

Victaulic® VicFlex™ fleksibel slange med koblinger for brannvernssystemer

Stil AB1, AB2 og AB10 Braketter

⚠ ADVARSEL



- Du må lese alle instruksjoner slik at du forstår dem før du forsøker å installere et Victaulic® VicFlex™ produkt.
 - Bruk vernebriller, vernehjelm og verneskjo.
 - Disse installasjonsinstruksjonene er beregnet for en erfaren, opplært installatør.
 - Installatøren må forstå bruken av dette produktet og hvorfor det ble spesifisert for dette bestemte bruksområdet.
 - Installatøren må forstå vanlige bransjestandarder for sikkerhet og de potensielle konsekvensene av feil produktinstallasjon.
 - Det er ansvaret til systemdesigneren å verifisere at den fleksible slangen i rustfritt stål egner seg til bruk med tilsiktet væskemedium innenfor rørsystemet og de eksterne miljøene.
 - Materialansvarlig må evaluere virkningen av kjemisk sammensetning, pH-nivå, arbeidstemperatur, kloridnivå, oksygenivå og strømningshastighet på komponentene i rustfritt stål for å bekrefte at systemets levetid vil være akseptabel for tilsiktet drift.
- Unnlatelse av å følge disse instruksjonene kan forårsake at sprinkleren fungerer feil og at produktet svikter, med fare for at noen kan bli drept eller alvorlig skadet samt skade på eiendom som resultat.

Informasjon om listeoppføringer og godkjenninger for fleksibel slange

Fleksibel slange	UL LISTED	FM APPROVED	VdS G412024	LPCB 1041	CCC
AH1	Med AB1, AB2, AB10	Med AB1, AB2, AB10	Med AB1, AB2, AB10	Med AB1, AB2, AB10	Med AB1, AB2, AB10
AH1-CC	Med AB1, AB2, AB10	Med AB1, AB2, AB10	Med AB1, AB2, AB10	Med AB1, AB2, AB10	-
AH2	Med AB1, AB2, AB10	Med AB1, AB2, AB10	Med AB1, AB2, AB10	Med AB1, AB2, AB10	Med AB1, AB2, AB10
AH2-CC	Med AB1, AB2, AB10	Med AB1, AB2, AB10	Med AB1, AB2, AB10	Med AB1, AB2, AB10	-
AH2-300	-	Med AB1, AB2, AB10	-	-	-
AH2-638	-	Med AB1, AB2, AB10	-	-	-
AH3*	-	Med AB2	Med AB2	-	Med AB1, AB2, AB10
AH4*	-	Med AB1, AB2, AB10	Med AB1, AB2, AB10	-	-

* SERIE AH3 OG AH4 – KUN REGIONAL TILGJENGELIGHET

MERKNADER: Victaulic® VicFlex™ fleksible slanger er godkjent for bruk i Los Angeles by (RR5659), godkjent for bruk av bygningsetaten i New York by (MEA 60-05-E) og har OSHPD-forhåndsgodkjenning (OPA-2255-07).

Fleksible slanger fås i lengder fra 31-72 tommer/787-1829 mm med enten 1/2-tomme/DN15 eller 3/4-tomme/DN20 NPT eller BSPT gjengede utløp.

Maksimalt arbeidstrykk for fleksibel slange:

- 200 psi/14 Bar/1379 kPa (FM)
- 175 psi/12 Bar/1207 kPa (UL)
- 16 Bar/1600 kPa/232 psi (VdS og LPCB)
- 1,4 MPa/1400 kPa/203 psi (CCCf)
- 300 psi/21 Bar/2068 kPa (FM – serie AH2-300)

Maksimal omgivelsestemperatur for fleksibel slange:

- 225° F/107° C (UL, FM, VdS, LPCB)
- 135° C/275° F (CCCf – serie AH3)

Tilkobling til sprinklerrør:

- 1 tomme/DN25 NPT/BSPT (UL, FM, CCCf)
- 1 tomme/DN25 IGS (UL, FM, VdS)
- DN20/3/4 tomme BSPT (VdS)
- DN32/1 1/4 tomme BSPT (LPCB)

Minimum bøyeradius for fleksibel slange:

- 3 tommer/76 mm (UL – serie AH1, AH1-CC)
- 2 tommer/50 mm (UL – serie AH2, AH2-CC)
- 7 tommer/178 mm (FM – serie AH1, AH1-CC, AH2, AH2-CC, AH3, AH4, AH2-638)
- 76 mm/3 tommer (VdS – serie AH1, AH1-CC, AH2, AH2-CC, AH3, AH4)
- 76 mm/3 tommer (LPCB – serie AH1, AH1-CC, AH2, AH2-CC)
- 178 mm/7 tommer (CCCf – serie AH1, AH2, AH3)
- 8 tommer/203 mm (FM – serie AH2-300)

Maksimum K-faktor på sprinkler som skal kobles til sprinklerreduksjonsnippel:

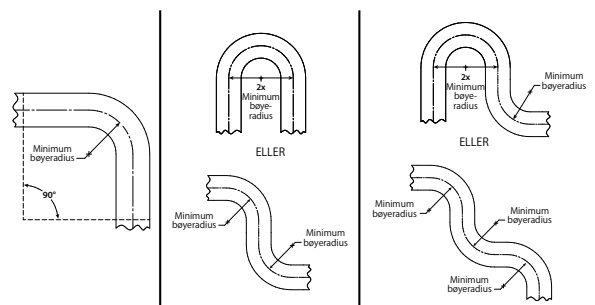
Se anmerkningene i avsnittet "Frikjonstapsdata"

Maksimalt antall 90° bøyer pr. fleksibel slange:

Se avsnittet "Frikjonstapsdata"

Egenskaper for fleksibel slangebend:

MERK: For ikke-plane (tredimensjonale) bender må det utvises forsiktighet for å unngå vridningsbelastning på den fleksible slangen.



SKANN QR-KODEN FOR Å FÅ TILGANG TIL INSTRUKSJONENE I DEN KOMPLETTE I-VICFLEX.BRG BØYRADIUS GUIDEN PÅ VICTAULIC.COM

INNLEDNING

Victaulic® VicFlex™ sprinklerkoblinger kobler sprinklerrørene direkte til sprinkleren ved bruk av en fleksibel slange og koblinger, og er spesielt egnet til bruk i takopphengte systemer. Hver fallmontering leveres med én fleksibel slange, én adapternippel eller én fast kobling, én sprinklerreduksjonsnippel og stil AB1, AB2 eller AB10 braket.

VIKTIG INSTALLASJONSINFORMASJON

- Victaulic® VicFlex™ produkter skal installeres i henhold til aktuelle, gjeldende forskrifter fra National Fire Protection Association (NFPA 13, 13D, 13R, osv.) eller tilsvarende forskrifter, og i henhold til gjeldende bygnings- og brannkoder.
- Victaulic® VicFlex™ produkter er beregnet til installasjon i våte, tørre eller preaksjons-utløste systemer. Avvik fra disse standardene eller endringene på Victaulic® VicFlex™ produkter eller sprinklere vil gjøre enhver Victaulic-garanti ugyldig og vil påvirke systemets integritet. Installasjoner må oppfylle bestemmelsene fra de lokale myndighetene samt lokale koder, avhengig av hva som gjelder, og skal være i samsvar med alle designspesifikasjoner.
- Falltakkonstruksjon må oppfylle kravene i ASTM C635 og skal installeres i samsvar med ASTM C636.
- Victaulic® VicFlex™ sprinklerkoblinger og stil AB1, AB2 eller AB10 braketter må ikke monteres sammen med fleksible sprinklerprodukter fra andre produsenter.
- **Ved bruk av innfelte sprinklere, anbefales den lange standard reduksjonsbenden.**
- **Se den spesifikke Victaulic produktpublikasjonen for bruksområder og listeinformasjon. Ved installasjon av Victaulic FireLock® automatiske sprinklere med Victaulic® VicFlex™ sprinklerkoblinger, se også I-40 installasjons- og vedlikeholdsinstruksjonene for detaljer om krav til sprinklerinstallasjoner. Produktpublikasjoner og installasjonsinstruksjoner kan lastes ned fra victaulic.com.**
- Tilpass rørsystemet slik at det oppnås minst den minimale nødvendige strømningshastigheten for sprinklersystemet.
- Skyll systemet for å fjerne fremmedlegemer i henhold til krav fra NFPA. Fortsett å skylle systemet inntil vannet blir klart.
- **IKKE** installere rørene i sprinklersystemet gjennom varmekanaler.
- **IKKE** koble rørene i sprinklersystemet til private varmtvannsanlegg.

- **IKKE** tillat at elektriske ledninger eller annen kabling henges eller vikles rundt rørene i sprinklersystemet.
- **IKKE** installere sprinklere og sprinklerkoblinger på steder hvor de blir utsatt for temperaturer som overskrider maksimum temperaturgrense for sprinkler og sprinklerkoblinger.
- Den fleksible slangen skal ikke bøyes eller svinge opp og ned eller fra side til side når den settes under trykk.
- **Fleksible slanger og koblinger har begrenset fleksibilitet* og er kun beregnet til å installeres med bøyer som ikke er mindre enn deres respektive minste bøyeradier. IKKE installere fleksible slanger i en rett konfigurasjon.**
- Beskytt våtrørsystemet mot temperaturer under frysepunktet.
- Hvis konstruksjonen endres, er det eieren av bygningen eller deres representant sitt ansvar å sjekke gjeldende forskrifter for å avgjøre om det er nødvendig å montere flere sprinklere eller foreta andre justeringer av anlegget.
- Bygningens eier eller dennes representant er ansvarlig for å holde brannvernssystemet i god driftstilstand.
- For minimale vedlikeholds- og inspeksjonskrav, se NFPA 25 og eventuelt andre gjeldende NFPA-forskrifter som beskriver pleie og vedlikehold av sprinklersystemer. I tillegg kan myndighetene ha ekstra krav til vedlikehold, testing og inspeksjon som må følges.

⚠ ADVARSEL

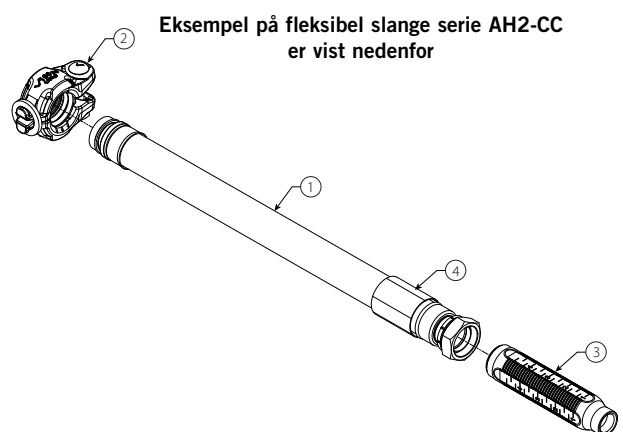
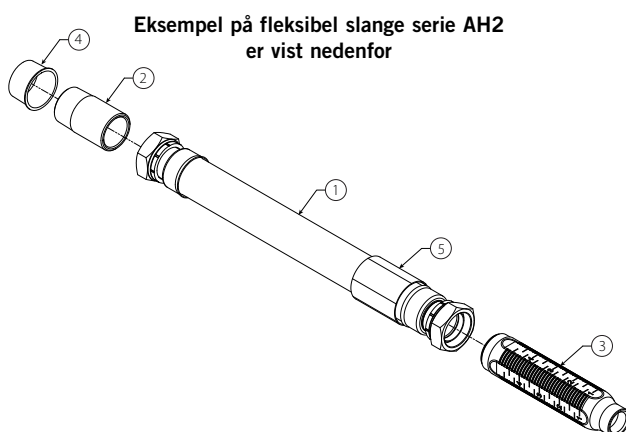
- Flytting av Victaulic® VicFlex™ produkter **MÅ** utføres av kvalifisert personale som er kjent med systemets opprinnelige designkriterier, sprinkleropplister/godkjenninger og regionale og lokale koder (inkludert NFPA 13-forskrifter).

Hvis dette Victaulic® VicFlex™ produktet ikke flyttes på riktig måte, kan det påvirke funksjonen under en brann og derved føre til at noen blir drept eller alvorlig skadet samt materielle skader.

* Referanse UL 2443: Seksjon 25.1

MONTERINGSTEGNINGER FOR FLEKSIBEL SLANGEENHET

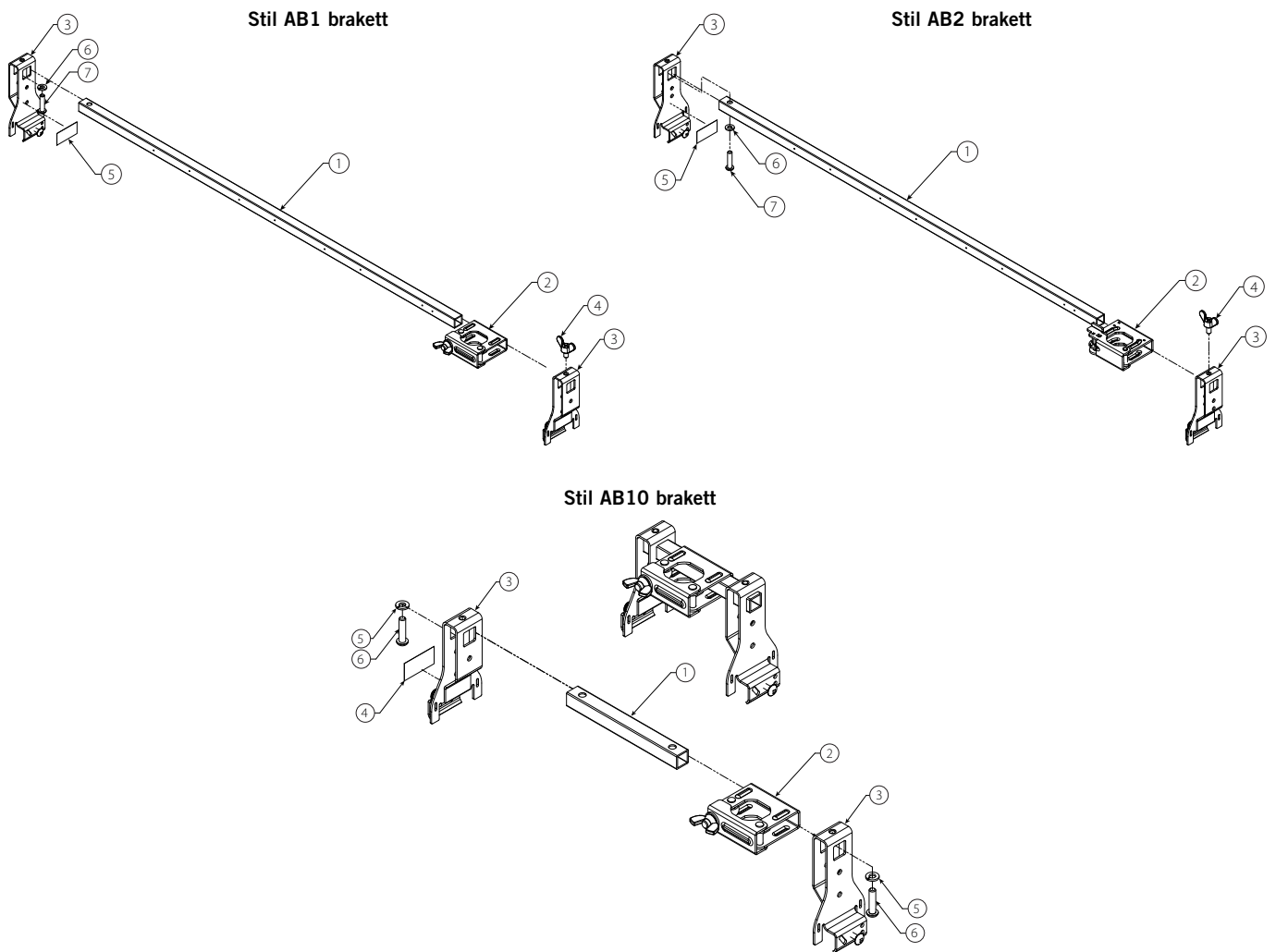
Se side 14 – 19 i denne håndboken for tekniske data for fleksibel slange.



Artikkel	Eksempel på serie AH2 beskrivelse	Eksempel på serie AH2-CC beskrivelse
1	Fleksibel slangeenhet	Fleksibel slangeenhet
2	Overgangsnippel	Koblingsenhet
3	Reduksjonsenhet (fleksibel slange til sprinkler)	Reduksjonsenhet (fleksibel slange til sprinkler)
4	Forsendelsestette	Identifikasjonshylse
5	Identifikasjonshylse	-

MONTERINGSTEGNING FOR BRAKETT

Se side 8 – 12 i denne håndboken for installasjonsinstruksjoner for braketten.

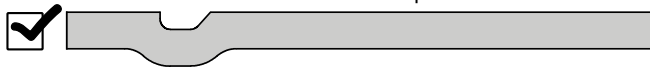


Artikkel	AB1 beskrivelse	AB2 beskrivelse	AB10 beskrivelse
1	24-tommer/610-mm eller 48-tommer/ 1219-mm firkantet stang*	24-tommer/610-mm eller 48-tommer/ 1219-mm firkantet stang*	6-tommer/152-mm firkantet stang*
2	Senterportenhet med vingemutter	Senterportenhet med justeringsskrue	Senterportenhet med vingemutter
3	Endebrakett med metallplateskrue	Endebrakett med metallplateskrue	Endebrakett med metallplateskrue
4	Vingskrue	Vingskrue	Advarselsmerke for flytting
5	Advarselsmerke for flytting	Advarselsmerke for flytting	Spiralformet fjærskrive
6	Spiralformet fjærskrive	Spiralformet fjærskrive	Unbrakoskrue
7	Unbrakoskrue	Unbrakoskrue	–

* Se publikasjon 10.85 for listeinformasjon. Lengden på den firkantede stangen tilsvarer nominell taggitteravstand.

1-TOMME/DN25 IGS-TILKOBLING TIL SPRINKLERRØR VED BRUK AV EN FLEKSIBEL SLANGE SERIE AH1-CC ELLER SERIE AH2-CC

RIKTIG - IGS rilleprofil



FEIL - Original Groove System (OGS) rilleprofil



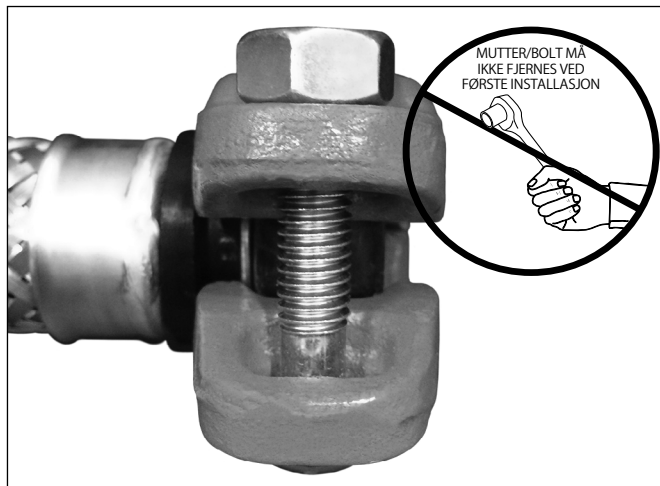
Rør og riller er ikke vist i målestokk

Stil 108-koblingen i serie AH1-CC og AH2-CC skal **KUN** brukes på sprinklerrørkoblinger som er klargjort i henhold til Victaulic IGS opphavsrettslig beskyttede rillespesifikasjoner. **IKKE** gjør forsøk på å installere koblingen på sprinklerrørkoblinger som er klargjort til en annen rillespesifikasjon. Se Victaulic publikasjon 25.14 for IGS rillespesifikasjonene som kan lastes ned fra victaulic.com.

⚠ ADVARSEL

- Den fleksible slangen må ikke bøyes eller svinge opp og ned eller fra side til side når den settes under trykk for test.

Unnlatelse av å følge disse instruksjonene kan føre til feil sprinklerdrift og resultere i at noen blir drept eller alvorlig skadet samt skade på eiendom.



- KOBLINGEN MÅ IKKE DEMONTERES:** Stil 108-koblingen i serie AH1-CC og AH2-CC er designet slik at montøren slipper å fjerne bolten og mutteren for å installere den. Dette gjør installasjonen enklere ved at montøren kan sette sprinklerrørets rillede ende direkte inn i koblingen.
- Den ytre overflaten på sprinklerrøret, mellom rillen og enden på sprinklerrøret, skal være glatt og uten hakk, bulker, uregelmessige sveiseskjøter og valsemerker for å sikre en lekkasjefri tetning. Alt av olje, fett, løs maling, skitt og sponpartikler skal fjernes.

Sprinklerrørets ytre diameter ("YD"), rilledimensjoner og maksimalt tillatte utvidelsesdiameter skal være innenfor toleransene som er angitt i de gjeldende IGS-spesifikasjonene fra Victaulic, publikasjon 25.14, som kan lastes ned fra victaulic.com.

- Sjekk pakningen for å sikre at den passer til den planlagte oppgaven. Fargekoden identifiserer materialklassen. Se Victaulic publikasjon 05.01 for fargekodediagrammet, som kan lastes ned fra victaulic.com. **SE MERKNADEN NEDENFOR FOR VIKTIG PAKNINGSinFORMASJON.**

- 3a. HVIS NOEN AV TILSTANDENE SOM ER BESKREVET I MERKNADEN FOREKOMMER, SMØR ET TYNT LAG MED ET KOMPATIBELT SMØREMIDDEL, SLIK SOM VICTAULIC SMØREMIDDEL ELLER ET SILIKONSMØREMIDDEL PÅ PAKNINGENS TETNINGSLEPPER.**

⚠ FORSIKTIG

- Hvis noen av tilstandene som er beskrevet i merknaden forekommer, skal det kun smøres et tynt lag med kompatibelt smøremiddel på pakningens tetningslepper for å forhindre at den klemmes, krølles eller revner under monteringsprosessen.

Bruk av et smøremiddel som ikke er kompatibelt vil føre til at pakningen skades, med lekkasje fra skjøter og materielle skader som resultat.

MERKNAD

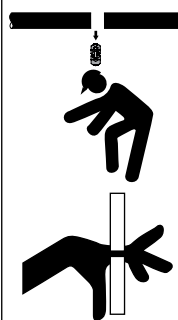
- Serie AH1-CC og AH2-CC fleksible slanger er **KUN** designet for bruk på våte, tørre og preaksjons-utløste brannvernssystemer (temperaturer over $-40^{\circ}\text{F}/-40^{\circ}\text{C}$).
- Pakninger for stil 108 koblingsenhetene i serie AH1-CC og AH2-CC fleksible slanger leveres med *Vic-Plus*. Ekstra smøring er ikke nødvendig for den første installasjonen av våtrørssystemer som installeres ved eller som opererer kontinuerlig over $0^{\circ}\text{F}/-18^{\circ}\text{C}$. Se Victaulic publikasjon 05.03 for *Vic-Plus* sikkerhetsdatablad (MSDS-blad), som kan lastes ned fra victaulic.com.

Det er kun nødvendig med supplerende smøring hvis noen av de følgende tilstandene foreligger. Smør et tynt lag med et kompatibelt smøremiddel på pakningens tetningslepper, slik som beskrevet i trinn 3a på denne siden. Det er ikke nødvendig å fjerne pakningene fra huset for å påføre ekstra smøremiddel på den utvendige flaten.

- Dersom installasjonen eller den kontinuerlige arbeidstemperaturen er under $0^{\circ}\text{F}/-18^{\circ}\text{C}$
- Dersom pakningen har vært utsatt for væsker før installasjon
- Dersom overflaten av pakningen ikke har et uklart ytre
- Dersom pakningen installeres i et tørt rørsystem
- Dersom systemet blir utsatt for lufttester før det blir fylt med vann
- Dersom pakningen ble brukt i en tidligere installasjon
- Dersom tetningsflatene på røret har hevede eller underkuttete sveisesømmer

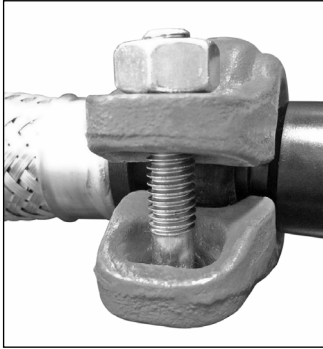
Smurte pakninger vil ikke forbedre tetningsevnen på rør under ugunstige forhold. Rørens tilstand og klargjøring av rør skal oppfylle kravene som er gitt i disse installasjonsinstruksjonene for produktet.

⚠ ADVARSEL



- La aldri en stil 108-kobling i en serie AH1-CC eller AH2-CC være delvis montert. En delvis montert kobling utgjør en fallfare under installasjonen og en bristfare under testing.
- Hold hendene unna åpningen på koblingen når du forsøker å sette inn det rillede sprinklerrøret i koblingen.

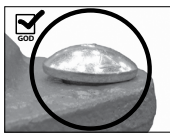
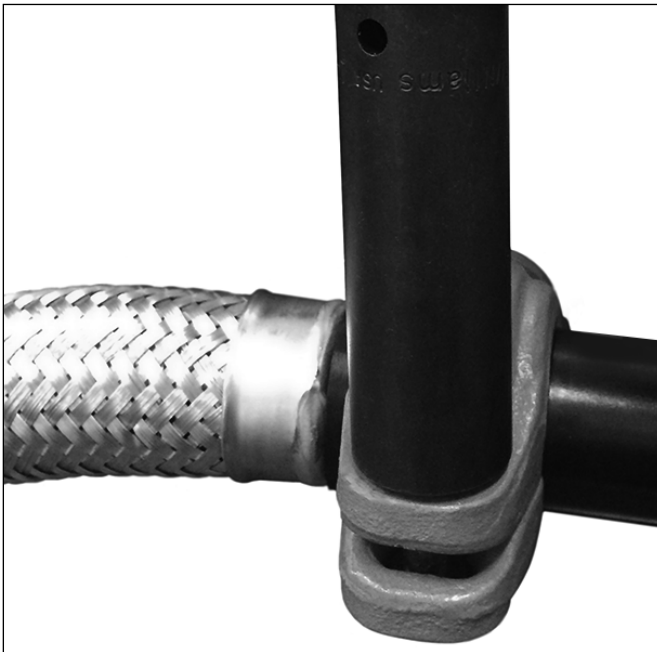
Hvis ikke disse instruksjonene overholdes, kan det føre til alvorlig personskade og skade på eiendom.



4. Sett sammen skjøten ved å stikke den rillede enden på sprinklerrøret inn i åpningen i koblingen. Det rillede sprinklerrøret skal settes inn i koblingen inntil det oppnås kontakt med midtbenet i pakningen. Det er nødvendig å sjekke visuelt for å bekrefte at koblingens kiler er innrettet med rillen i sprinklerrøret og innkoblet med avstandsstykket på innløpsenden til den fleksible slangen.

⚠ ADVARSEL

- Mutteren må strammes til boltflatene har kontakt metall mot metall. Unnlatelse av å følge instruksjonene for stramming av fester kan føre til:
 - At noen blir drept eller alvorlig skadet
 - Skader eller brudd på bolter
 - Skader eller brudd i boltens kontaktflater eller sprekker i husene
 - Lekkasje i skjøter eller skade på eiendom



BOLTENS OVALE HALS SITTER RIKTIG



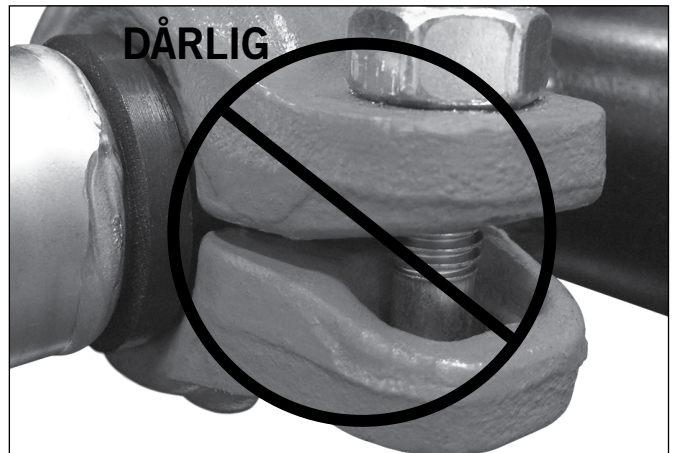
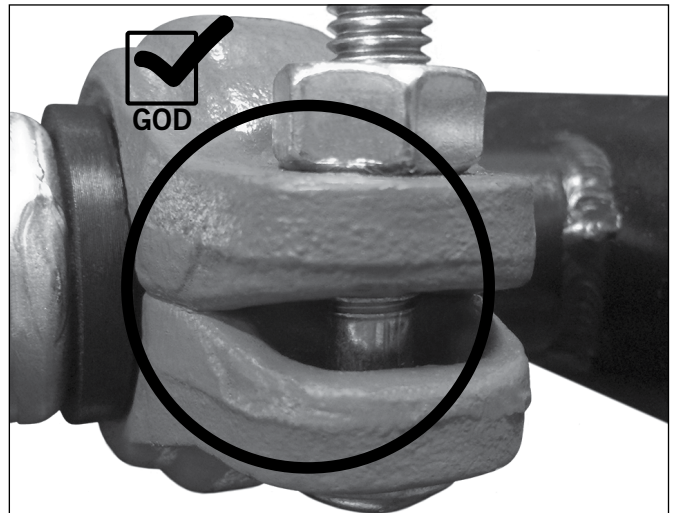
BOLTENS OVALE HALS SITTER FEIL

5. Bruk en slagtrekker eller en standard pipenøkkel med en 1 1/16-tommer/17-mm dyp pipesokkel, trekk til mutteren inntil det oppstår metall-mot-metall-kontakt ved boltens kontaktflater. Sjekk at den ovale halsen på bolten sitter riktig i bolthullet. Du må IKKE fortsette å stramme mutteren etter at metall-mot-metall-kontakt er oppnådd ved boltblokkene. **MERK:** Under stramming, støtt slangen nær stil 108-koblingen for å sjekke at innløpsenden på serie AH1-CC eller AH2-CC fleksibel slange holder seg rett og er innrettet med koblingen.

⚠ ADVARSEL

- Det er nødvendig å foreta en visuell inspeksjon av hver eneste skjøt.
- Skjøter som er montert feil skal korrigeres før systemet testes eller settes i drift.
- Komponenter som er påført fysiske skader på grunn av feil montering skal skiftes ut.

Hvis ikke disse instruksjonene overholdes, kan det føre til at skjøten svikter og derved resultere i at noen blir drept eller alvorlig skadet, og til skader på eiendom.



6. Sjekk boltblokkene på hver skjøt visuelt for å være sikker på at det er oppnådd metall-mot-metall kontakt som beskrevet i trinn 5.

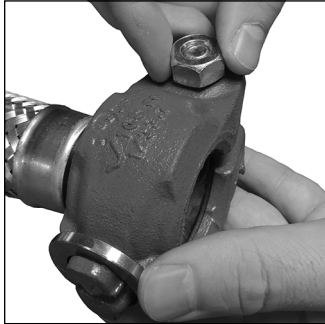
MERKNAD

- Se instruksjonene på side13 for krav som gjelder repontering.

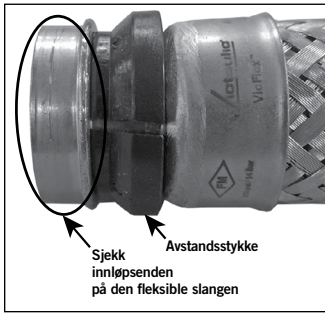
INSTRUKSJONER FOR FØRSTEGANGS BRUK AV VICTAULIC® FIRELOCK™ NR. 101 90° RØRBEND ELLER NR. 102 INSTALLATION-READY™ RETT T-KOBLING MED EN SERIE AH1-CC ELLER AH2-CC FLEKSIBEL SLANGE (1-TOMME/DN25 IGS TILKOBLING)

MERKNAD

- Den følgende prosedyren gjelder for 1-tomme/DN25 nr. 101 90° rørbend og nr. 102 rett T-kobling (IGS-tilkobling).
- Nr. 101 90° rørbend og nr. 102 rett T-kobling leveres ikke ferdigmontert på serie AH1-CC eller AH2-CC fleksibel slange.
- Nr. 101 eller nr. 102 behøver ikke å demonteres fullstendig ved førstegangs installasjon på innløpsenden på serie AH1-CC eller AH2-CC fleksibel slange.



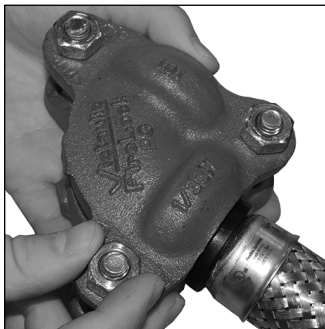
1. Løsne mutteren på stil 108-koblingen. Fjern stil 108-koblingen fra enden på den fleksible slangen serie AH1-CC eller AH2-CC.



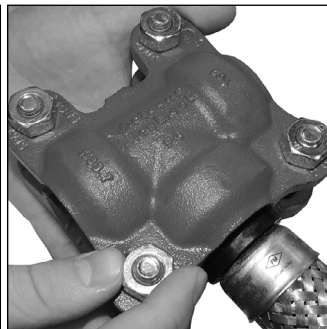
2. Sjekk innløpsenden på den fleksible slangen serie AH1-CC eller AH2-CC for å bekrefte at det ikke finnes skader (bulker, flatklemt kanter osv.). Det må brukes en ny serie AH1-CC eller AH2-CC fleksibel slange, som er levert av Victaulic, hvis det finnes skader.
3. Sjekk at avstandsstykket er plassert på innløpsenden på den fleksible slangen serie AH1-CC eller AH2-CC, slik som vist til venstre.

4. Løsne og fjern monteringsutstyret fra siden på nr. 101 90° rørbenden eller den rette nr. 102 T-koblingen som skal kobles til innløpet på den fleksible slangen serie AH1-CC eller AH2-CC.

NR. 101

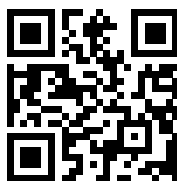


NR. 102

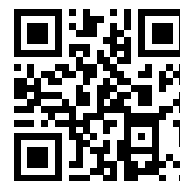


5. Stikk innløpsenden på den fleksible slangen serie AH1-CC eller AH2-CC inn i nr. 101 90° rørbenden eller nr. 102 rette T-koblingen. Sjekk at pakningen sitter helt inne i pakningslommen på hvert hus, og at husenes kiler er i inngrep med avstandsstykket på innløpet til den fleksible slangen serie AH1-CC eller AH2-CC .
- 5a. Installer de to boltene og mutrene som ble fjernet i trinn 4.
MERK: Sjekk at den ovale halsen på hver bolt sitter riktig i bolthullene. IKKE stram mutterne helt. Boltblokkene må stilles med en åpning for installasjon av koblingsstykket. Mutrene skal sitte i flukt med toppen av hver bolt for at avstanden skal være riktig. Vær forsiktig ved håndtering av koblingsstykket/slange-enheten (det kan hende at koblingsstykket ikke er festet godt nok til innløpsenden på den fleksible slangen serie AH1-CC eller AH2-CC).

6. Følg trinnene i I-101/103 eller I-102/104 installasjonsinstruksjonene for den nødvendig strammesekvensen. **MERK:** Under strammingen, sjekk at innløpsenden på den fleksible slangen serie AH1-CC eller AH2-CC holder seg rett og er innrettet med åpningen i nr. 101 90° rørbenden eller den rette nr. 102 T-koblingen. I-101/103 eller I-102/104 er tilgjengelig og kan lastes ned ved å skanne den aktuelle QR-koden nedenfor. Disse instruksjonene inneholder i tillegg viktig informasjon angående rekonstruksjon og må henvises til hver gang en nr. 101 90° rørbend eller en nr. 102 rett T-kobling fjernes fra sprinklerrørene og brukes om igjen.



SKANN QR-KODEN FOR Å FÅ TILGANG TIL DE KOMPLETTE I-101/103 INSTALLASJONSINSTRUKSJONENE PÅ VICTAULIC.COM



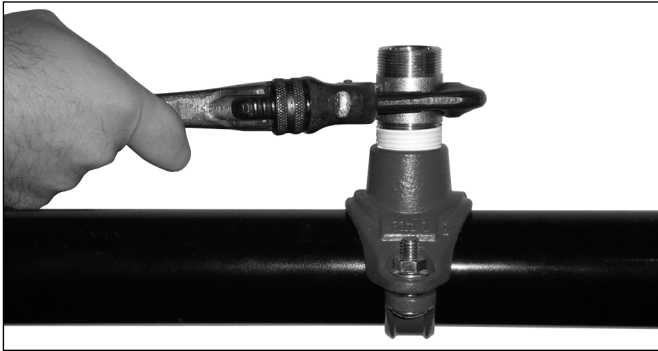
SKANN QR-KODEN FOR Å FÅ TILGANG TIL DE KOMPLETTE I-102/104 INSTALLASJONSINSTRUKSJONENE PÅ VICTAULIC.COM

TILKOBLING TIL SPRINKLERRØRET VED BRUK AV EN OVERGANGS-NIPPEL OG EN FLEKSIBEL SLANGE I A SERIEN AH1, AH2, AH3, AH4, AH2-300 ELLER AH2-638

⚠ ADVARSEL

- Den fleksible slangen må ikke bøyes eller svinge opp og ned eller fra side til side når den settes under trykk for test.

Unnlatelse av å følge disse instruksjonene kan føre til feil sprinklerdrift og resultere i at noen blir drept eller alvorlig skadet samt skade på eiendom.

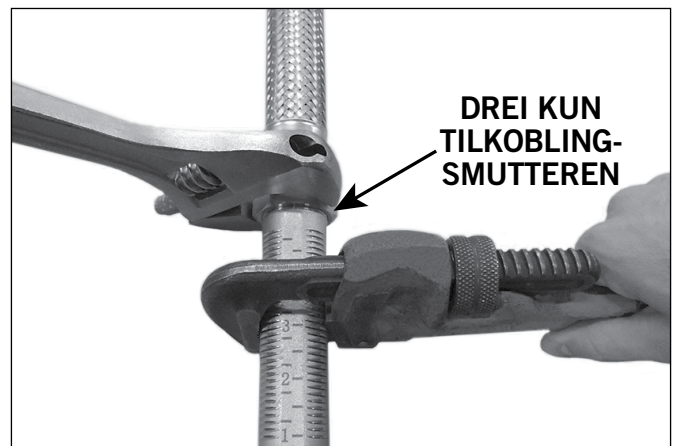


1. Ha et rørskjøt-tetningsmiddel eller PTFE-gjengeforseglingstape på de koniske gjengene til overgangsnippelen, i samsvar med anvisningene fra produsenten av tetningsmidlet eller tapen. Bruk en pipenøkkel, stram overgangsnippelen inn i sprinklerrøret.



2. Sjekk at tetningen inne i mutteren til den fleksible slangen er på plass og er fri for skade forut for installasjon. Koble mutteren til overgangsnippelen, slik som vist ovenfor.
 - IKKE bruk rørskjøt-tetningsmiddel eller PTFE-gjengeforseglingstape på gjengene til overgangsnippelen. Tetningen inne i mutteren til den fleksible slangen gir lekkasjefast tilkobling.
 - Stram tilkoblingsmutteren til et moment på 40ft-lbs/54N•m (omtrent ½ til ¾ omdreining forbi håndstrammet). **MERK:** For å forhindre skade på tetningen, strammes monteringen ved å påføre moment kun på tilkoblingsmutteren og IKKE overskride spesifisert moment.

INSTALLASJON AV SPRINKLERREDUKJONSNIPELEN PÅ DEN FLEKSIBLE SLANGEN



1. Sjekk at tetningen inne i mutteren til den fleksible slangen er på plass og er fri for skade forut for installasjon. Koble mutteren til sprinklerreduksjonsnippelen. **KORTE 90° REDUKSJONSBENDER BRUKES VANLIGVIS MED SKJULTE SPRINKLERE.**
 - IKKE bruk rørskjøt-tetningsmiddel eller PTFE-gjengeforseglingstape på de fine gjengene til sprinklerreduksjonsnippelen. Tetningen inne i mutteren til den fleksible slangen gir lekkasjefast tilkobling.
 - Stram tilkoblingsmutteren til et moment på 40ft-lbs/54N•m (omtrent ½ til ¾ omdreining forbi håndstrammet). **MERK:** For å forhindre skade på tetningen, strammes monteringen ved å påføre moment kun på tilkoblingsmutteren og IKKE overskride spesifisert moment.

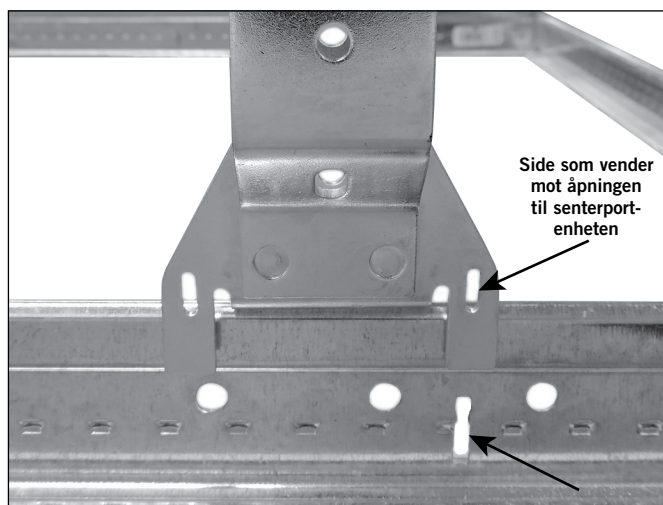
INSTALLASJON AV STIL AB1, AB2 OG AB10 BRAKETTER FOR ASTM C635 TAK-OPPHENGTE SYSTEMER SOM INSTALLERES I SAMSVAR MED ASTM C636-FORSKRIFTER



KUN FOR STIL AB1 OG AB2 BRAKETTER: For justeringsformål kan vingeskruen på toppen av en endebrakett-enheten løsnes slik at endebraketten kan gli på firkantstangen. Stram vingeskruen på toppen av hver endebrakett-enhet til et moment på 36 inch-lbs/4 N•m (håndstrammet, pluss omtrent ½ til ¾ omdreining) for å feste endebraketten på firkantstangen.



1. Fest endebrakettene på stil AB1, AB2 eller AB10 braketten til T-stangskinnene på et ASTM C635 takopphegt system som er installert i samsvar med ASTM C636-forskriftene. Sjekk at endene på braketten stil AB1, AB2 eller AB10 festes i skinnene.



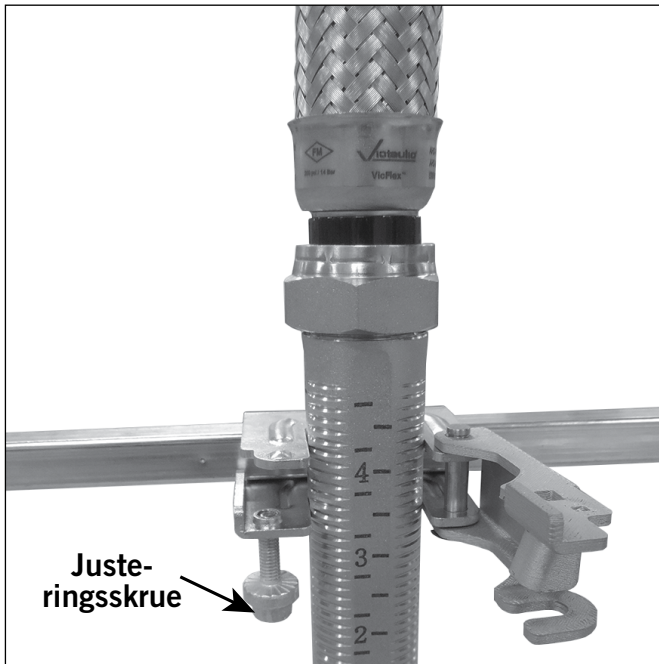
- 1a. For installasjoner midt på fliser må endebraketten rettes inn med T-stangskinnens slisse på midten av flisen (med siden vendt mot åpningen av senterport-enheten), som vist ovenfor.



- 1b. Legg på et lett nedadgående trykk, slik som vist ovenfor, for å opprettholde posisjonen til endebraketten flatt mot T-stangskinnen. For å feste endebrakettene til T-stangskinnene, strammes de forhåndsinstallerte metallplateskruene ved bruk av en #2 infelt kvadratisk skrutrekkerbit. Treng gjennom T-stangskinnen inn til endebraketten sitter helt mot T-stangskinnen, slik som vist ovenfor. **IKKE overstram skruene. For hard stramming kan føre til at skruen skjærer seg og derved resultere i at braketten ikke er skikkelig festet.**



2. **KUN FOR STIL AB1 OG AB10 BRAKETTER:** Flytt senterport-enheten på stil AB1/AB10 braketten til ønsket plassering. Løsne vingemutteren for å åpne senterport-enheten, skyv deretter sprinklerreduksjonsnippelen inn i senterport-enheten. **MERK:** Svingskruen på senterport-enheten er utformet for å motstå fjerning av vingemutteren.



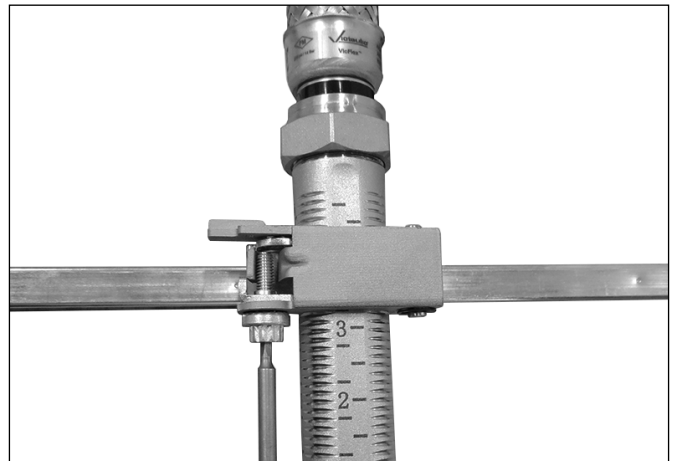
2a. KUN FOR STIL AB2 BRAKETTER: Flytt senterport-enheten på stil AB2 braketten til ønsket plassering. Bruk en #2 kvadratisk innsenket skrutrekkerbit til å løsne justeringskruen og skyv deretter senterport-enheten åpen. Skyv deretter sprinklerreduksjonsnippelen inn i senterport-enheten. **MERK:** Justeringskruen til senterport-enheten er utformet for å motstå fjerning.



For installasjoner midt på fliser, plasseres senterport-enheten mellom to referansemerker på firkantstangen, slik som vist ovenfor.



2b. KUN FOR STIL AB1 OG AB10 BRAKETTER: Lukk senterport-enheten rundt sprinklerreduksjonsnippelen. Sving svingskruen og pakningen inn i åpningen på porten og stram vingemutteren til et moment på 50 inch-lbs/6 N•m (omtrent ½ til ¾ omdreining forbi håndstrammet). **MERK:** Sjekk at pakningen sitter under hodet på vingemutteren.



2c. KUN FOR STIL AB2 BRAKETTER: Lukk porten rundt sprinklerreduksjonsnippelen. Porten vil smekke tett sammen rundt sprinklerreduksjonsnippelen. Bruk en #2 kvadratisk innsenket skrutrekkerbit, stram justeringskruen til et moment på inch-lbs/8,5 N•m (inntil justeringskruen har metall-mot-metall-kontakt i bunnen av porten). **MERK:** Sprinklerreduksjonsnippelen kan justeres etter at tørrveggen er installert ved bruk av justeringskruen på senterport-enheten.

INSTALLASJON AV SPRINKLEREN:

Sprinkleren installeres ved å følge produsentens installasjonsinstruksjoner. For Victaulic-sprinklere, se I-40 installasjon og vedlikeholdsinstruksjoner for Victaulic® FireLock™ automatiske sprinklere.

INSTALLASJON MED TAKFLISER:

VicFlex stil AB1 og AB2 braketter gjør det mulig med installasjon av de fleste takfliser etter at braketten og VicFlex fleksibel slange har blitt installert. Det følgende vil hjelpe til med installasjon av takfliser:

- Installer braketten på hoved t-takgitteret (eller tak-t-stanghøyde som er større enn 1 ¾ tommer/35 mm)
- Kutt det største anbefalte hullet, slik som anvist i sprinklerprodusentens installasjonsinstruksjoner
- Sprinkleren skal installeres ved maksimal forlengelse

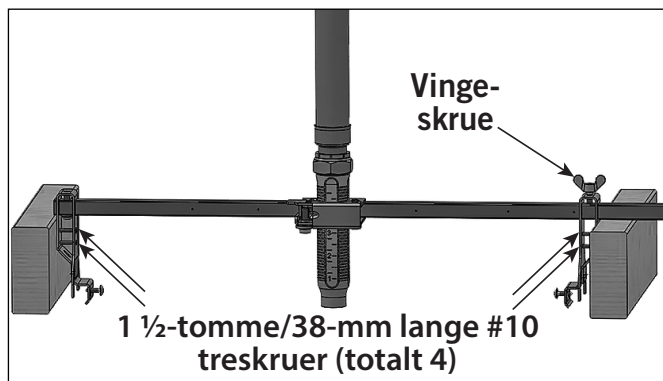
Montering med takfliser må vurderes ved bruk av skjulte sprinklere i kombinasjon med takflistykkelser som tilsvarer eller er større enn ¾ tommer/19 mm ELLER en tak-t-stanghøyde som er lik eller mindre enn 1 ¾ tommer/35 mm.

INSTALLASJON FOR TVERRBJELKER AV TRE/ TAPPER (KUN FM FOR AB1 OG FM/UL FOR AB2)

1. Sett den fleksible slangen i sprinklerrøret og sprinklerreduksjonsnippelen på den fleksible slangen ved å følge de aktuelle anvisningene på side 4 – 7.



2. Løsne vingeskruen på endebrakett-enhet på stil AB1 eller AB2 endebrakett-enheten.



3. Sett endebrakett-enheten (uten vingeskruen) mot den innvendige flaten på den ene trebjelken/tappen slik at firkantstangen hviler mot toppen av trebjelken/tappen, slik som vist i illustrasjonen ovenfor.
- 3a. Skyv endebrakett-enheten (med vingeskruen) mot den innvendige flaten til den motsatte trebjelken/tappen, slik som om vist i illustrasjonen ovenfor.
4. Installer den modifiserte braketten stil AB1 eller AB2 på trebjelkene/tappene ved bruk av fire 1 1/2-tomme/38-mm lange #10 treskruer på de stedene som er angitt i illustrasjonen ovenfor. **MERK:** De to øverste treskruene installeres først.
5. **Valgfritt:** Stram vingeskruen på toppen av endebrakett-enheten til et moment på 36 inch-lbs/4 N•m (håndfast, pluss omtrent 1/2 til 3/4 omdreining).
6. Utfør trinn 2 – 2c på side 8 – 9 for å fullføre installasjonen.

MERKNADER:

For trebjelker/tapper som er større enn 2 x 4, skal det brukes lengre sprinkelreduksjonsnippeler, eller en av de alternative installasjonsmetodene på den neste siden skal følges.

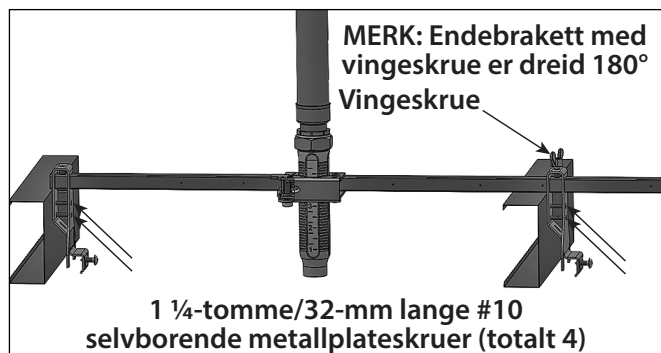
- For den 24-tommer/610-mm lange stil AB2 braketten, er den maksimale på-senter avstanden mellom trebjelkene/tappene 20-tommer/508-mm.

INSTALLASJON FOR ASTM C645 TVERRBJELKER AV METALL/TAPPER SOM ER INSTALLERT I SAMSVAR MED ASTM C754-STANDARDER (FM KUN FOR AB1 OG FM/UL AB2)

1. Sett den fleksible slangen i sprinklerrøret og sprinklerreduksjonsnippelen på den fleksible slangen ved å følge de aktuelle anvisningene på side 4 – 7.



2. Løsne og fjern vingeskruen på stil AB1 eller AB2 endebrakett-enheten.



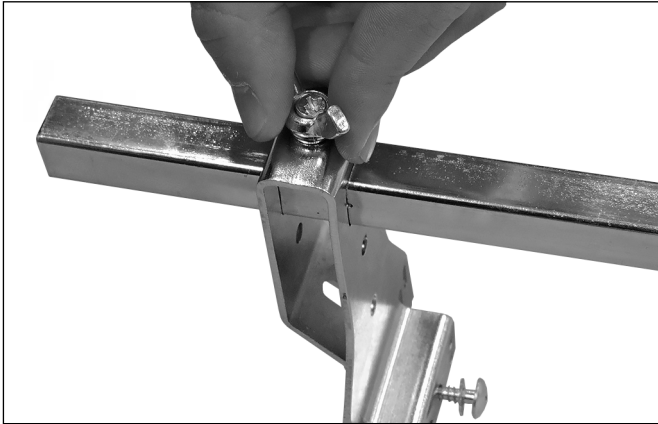
3. Drei endebrakett-enheten (siden med vingeskruer fjernet i trinn 2) 180°, slik som vist i illustrasjonen ovenfor. Sett vingeskruen løst tilbake i toppen på endebrakett-enheten.
- 3a. Sett endebrakett-enheten (uten vingeskruene) mot den ytre flaten på metallbjelken/tappen slik at firkantstangen hviler mot toppen av metallbjelkene/tappene.
- 3b. Skyv endebrakett-enheten (med vingeskruen) mot den utvendige, flate overflaten til den motsatte metallbjelken/tappen, slik som vist i illustrasjonen ovenfor.
4. Installer den modifiserte braketten stil AB1 eller AB2 på metallbjelkene/tappene ved bruk av fire 1 1/4-tomme/32-mm lange #10 selvjøgende metallplateskruene på de stedene som er angitt i illustrasjonen ovenfor. **MERK:** De to øverste metallplateskruene installeres først.
5. **Valgfritt:** Stram vingeskruen på toppen av endebrakett-enheten til et moment på 36 inch-lbs/4 N•m (håndfast, pluss omtrent 1/2 til 3/4 omdreining).
6. Utfør trinn 2 – 2c på side 8 – 9 for å fullføre installasjonen.

MERKNADER:

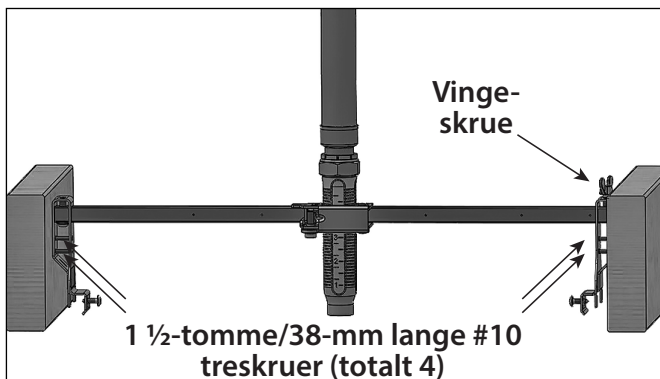
- For metallbjelker/tapper som er større enn 2 x 4, skal det brukes lengre sprinkelreduksjonsnippeler, eller en av de alternative installasjonsmetodene på de neste sidene må følges.
- For den 24-tommer/610-mm lange stil AB2braketten, er den maksimale på-senter avstanden mellom metallbjelkene/tappene 20-tommer/508-mm.

ALTERNATIV #1 – INSTALLASJON FOR TVERRBJELKER AV TRE/TAPPER (KUN FM FOR AB1 OG AB2)

1. Sett den fleksible slangen i sprinklerrøret og sprinklerreduksjonsnippelen på den fleksible slangen ved å følge de aktuelle anvisningene på side 4 – 7.



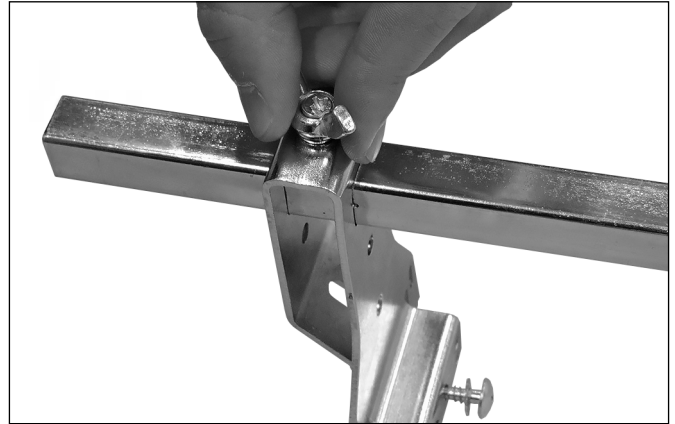
2. Løsne og fjern vingeskruen på stil AB1 eller AB2 endebrakett-enheten. Fjern endebrakett-enheten fra den firkantede stangen.
3. Mål avstanden mellom trebjelkene/tappene.
- 3a. Kutt den firkantede stangen til lengden som er nødvendig for å passe mellom de to trebjelkene/tappene. Denne lengden må måles fra utsiden av endebrakett-enheten til punktet på den firkantede stangen som vil ligge mot den andre trebjelken/tappen.



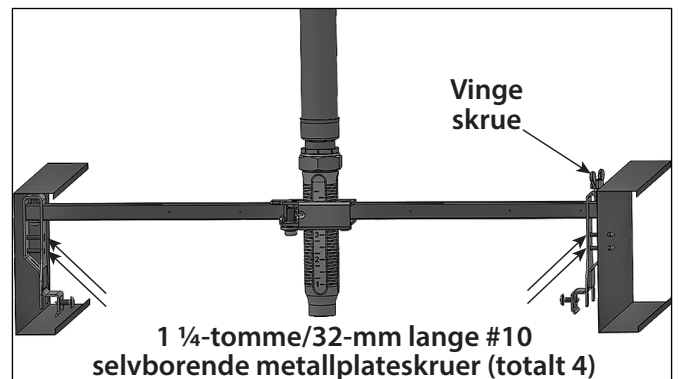
4. Sett endebrakett-enheten, som ble fjernet i trinn 2 på enden av den firkantede stangen slik at stangen er i flukt med utsiden av endebrakett-enheten. Sett vingeskruen løst tilbake i toppen på endebrakett-enheten.
5. Installer den modifiserte braketten stil AB1 eller AB2 mellom trebjelkene/tappene ved bruk av fire 1 1/2-tomme/38-mm lange #10 treskruer på de stedene som er angitt i illustrasjonen ovenfor. **MERK:** De to øverste treskrueene installeres først.
6. Stram vingeskruen på toppen av endebrakett-enheten til et moment på 36 inch-lbs/4 N•m (håndfast, pluss omtrent 1/2 til 3/4 omdreining).
7. Utfør trinn 2 – 2c på side 8 – 9 for å fullføre installasjonen.

ALTERNATIV #1 – INSTALLASJON FOR TVERRBJELKER AV METALL/TAPPER (KUN FM FOR AB1 OG AB2)

1. Sett den fleksible slangen i sprinklerrøret og sprinklerreduksjonsnippelen på den fleksible slangen ved å følge de aktuelle anvisningene på side 4 – 7.



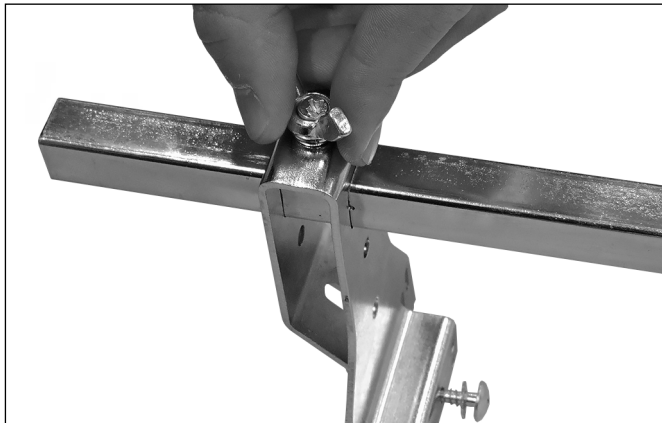
2. Løsne og fjern vingeskruen på stil AB1 eller AB2 endebrakett-enheten. Fjern endebrakett-enheten fra den firkantede stangen.
3. Mål avstanden mellom metallbjelkene/tappene.
- 3a. Kutt den firkantede stangen til lengden som er nødvendig for å passe mellom to metallbjelker/tapper. Denne lengden må måles fra utsiden av endebrakett-enheten til punktet på den firkantede stangen som vil ligge mot den andre metallbjelken/tappen.



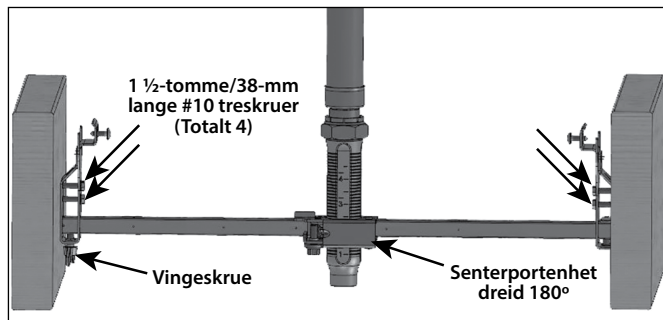
4. Sett endebrakett-enheten, som ble fjernet i trinn 2 på enden av den firkantede stangen slik at stangen er i flukt med utsiden av endebrakett-enheten. Sett vingeskruen løst tilbake i toppen på endebrakett-enheten.
5. Installer den modifiserte braketten stil AB1 eller AB2 mellom metallbjelkene/tappene ved bruk av fire 1 1/4-tomme/32-mm lange #10 selvgjengende metallplateskrue på de stedene som er angitt i illustrasjonen ovenfor. **MERK:** De to øverste metallplateskrueene installeres først.
6. Stram vingeskruen på toppen av endebrakett-enheten til et moment på 36 inch-lbs/4 N•m (håndfast, pluss omtrent 1/2 til 3/4 omdreining).
7. Utfør trinn 2 – 2c på side 8 – 9 for å fullføre installasjonen.

ALTERNATIV #2 – INSTALLASJON FOR TVERRBJELKER AV TRE/TAPPER (KUN FM FOR AB1 OG AB2)

1. Sett den fleksible slangen i sprinklerrøret og sprinklerreduksjonsnippelen på den fleksible slangen ved å følge de aktuelle anvisningene på side 4 – 7.



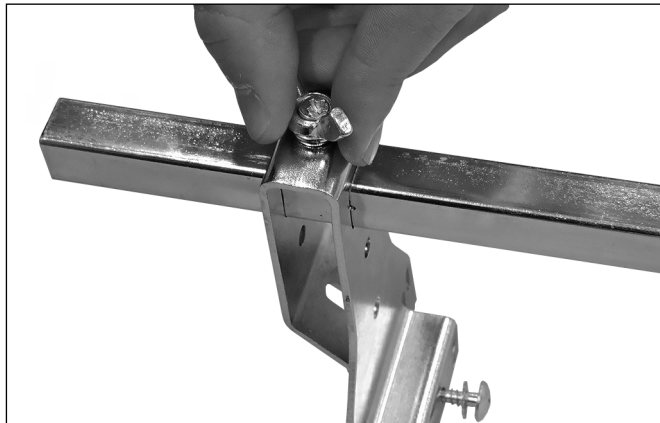
2. Løsne og fjern vingeskruen på stil AB1 eller AB2 endebrakett-enheten. Fjern endebrakett-enheten fra den firkantede stangen.
- 2a. **KUN FOR STIL AB2 BRAKETTER:** Fjern og dreier senterport-enheten 180° slik at justeringsskruen vender nedover når braketten er installert i stillingen som er vist nedenfor.
3. Mål avstanden mellom trebjelkene/tappene.
- 3a. Kutt den firkantede stangen til lengden som er nødvendig for å passe mellom de to trebjelkene/tappene. Denne lengden må måles fra utsiden av endebrakett-enheten til punktet på den firkantede stangen som vil ligge mot den andre trebjelken/tappen.



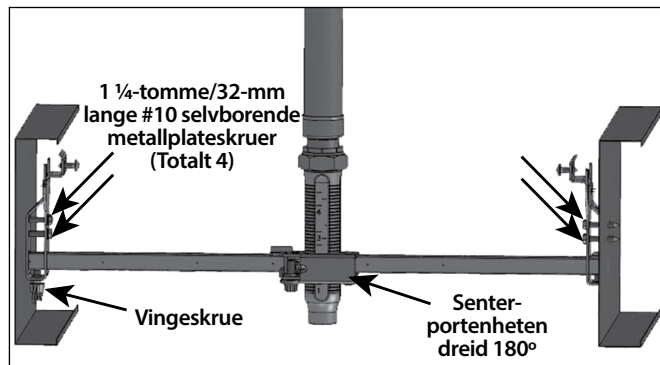
4. Sett endebrakett-enheten, som ble fjernet i trinn 2 på enden av den firkantede stangen slik at stangen er i flukt med utsiden av endebrakett-enheten. Sett vingeskruen løst tilbake i toppen på endebrakett-enheten.
5. Installer den modifiserte braketten stil AB1 eller AB2 mellom trebjelkene/tappene ved bruk av fire 1 1/2-tomme/38-mm lange #10 treskruer på de stedene som er angitt i illustrasjonen ovenfor. **MERK:** De to øverste treskruene installeres først.
6. Stram vingeskruen på toppen av endebrakett-enheten til et moment på 36 inch-lbs/4 N•m (håndfast, pluss omtrent 1/2 til 3/4 omdreining).
7. Utfør trinn 2 – 2c på side 8 – 9 for å fullføre installasjonen.

ALTERNATIV #2 – INSTALLASJON FOR TVERRBJELKER AV METALL/TAPPER (KUN FM FOR AB1 OG AB2)

1. Sett den fleksible slangen i sprinklerrøret og sprinklerreduksjonsnippelen på den fleksible slangen ved å følge de aktuelle anvisningene på side 4 – 7.



2. Løsne og fjern vingeskruen på stil AB1 eller AB2 endebrakett-enheten. Fjern endebrakett-enheten fra den firkantede stangen.
- 2a. **KUN FOR STIL AB2 BRAKETTER:** Fjern og dreier senterport-enheten 180° slik at justeringsskruen vender nedover når braketten er installert i stillingen som er vist nedenfor.
3. Mål avstanden mellom metallbjelkene/tappene.
- 3a. Kutt den firkantede stangen til lengden som er nødvendig for å passe mellom to metallbjelker/tapper. Denne lengden må måles fra utsiden av endebrakett-enheten til punktet på den firkantede stangen som vil ligge mot den andre metallbjelken/tappen.



4. Sett endebrakett-enheten, som ble fjernet i trinn 2 på enden av den firkantede stangen slik at stangen er i flukt med utsiden av endebrakett-enheten. Sett vingeskruen løst tilbake i toppen på endebrakett-enheten.
5. Installer den modifiserte braketten stil AB1 eller AB2 mellom metallbjelkene/tappene ved bruk av fire 1 1/4-tomme/32-mm lange #10 selvboende metallplateskruene på de stedene som er angitt i illustrasjonen ovenfor. **MERK:** De to øverste metallplateskruene installeres først.
6. Stram vingeskruen på toppen av endebrakett-enheten til et moment på 36 inch-lbs/4 N•m (håndfast, pluss omtrent 1/2 til 3/4 omdreining).
7. Utfør trinn 2 – 2c på side 8 – 9 for å fullføre installasjonen.

INSTRUKSJONER FOR REMONTERING AV EN SERIE AH1-CC ELLER SERIE AH2-CC FLEKSIBEL SLANGE

⚠ ADVARSEL

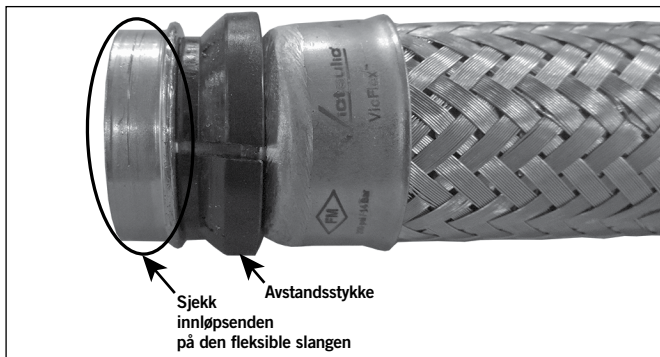


- Avlast alltid trykket i rørsystemet og tøm det før du forsøker å installere, fjerne, justere eller vedlikeholde Victaulic rørprodukter.

Unnlatelse av å følge denne instruksjonen kan føre til at noen blir drept eller alvorlig skadet samt skade på eiendom.

1. Sjekk at trykket i systemet er avlastet og at det er helt tømt før det gjøres forsøk på å fjerne en serie AH1-CC eller AH2-CC fleksibel slange fra sprinklerrørene.
2. Støtt stil 108-koblingen mens mutteren løsnes slik at den er i flukt med enden på bolten, men ikke mer. Fjern den fleksible slangen/ koblingsenheten fra sprinklerrøret.
3. Ta stil 108-koblingen helt av innløpsenden på den fleksible slangen serie AH1-CC eller AH2-CC.
4. Undersøk pakningen på stil 108-koblingen for å se om den er slitt eller skadet (revner i pakningsleppene, deformerte pakningslepper eller sammenklemte områder ved boltblokkene). Det må brukes en ny stil 108-kobling, som er levert av Victaulic, hvis det finnes skader.
5. Sjekk at den ytre overflaten på sprinklerrøret, mellom rillen og enden på sprinklerrøret er glatt og uten hakk, bulker, ujevne sveiseskjøter og valsemerker for å sikre en lekkasjefri tetning. Alt av olje, fett, løs maling, skitt og sponpartikler skal fjernes.

Sprinklerrørets ytre diameter ("YD"), rilledimensjoner og maksimalt tillatte utvidelsesdiameter skal være innenfor toleransene som er angitt i de gjeldende IGS-spesifikasjonene fra Victaulic, publikasjon 25.14, som kan lastes ned fra victaulic.com.



6. Sjekk enden på den fleksible slangen serie AH1-CC eller AH2-CC for å bekrefte at det ikke finnes skader (bulker, flatklemte kanter osv.). Det må brukes en ny serie AH1-CC eller AH2-CC fleksibel slange, som er levert av Victaulic, hvis det finnes skader.
7. Sjekk at avstandsstykket er plassert på innløpsenden på den fleksible slangen serie AH1-CC eller AH2-CC, slik som vist ovenfor.

⚠ FORSIKTIG

- Det skal brukes et tynt lag med et kompatibelt smøremiddel for å forhindre at pakningen klemmes, krølles eller revner under remontering.

Bruk av et smøremiddel som ikke er kompatibelt vil føre til at pakningen skades, med lekkasje fra skjøter og materielle skader som resultat.



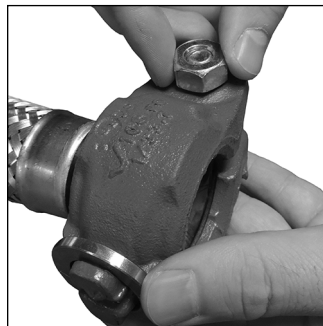
8. Smør et tynt lag med et kompatibelt smøremiddel, slik som Victaulic smøremiddel eller et silikonsmøremiddel, på pakningens tetningslepper og ytterside, slik som vist ovenfor. Det er vanlig at pakninger som brukes på nytt har en uklar, hvit farge etter de har vært i bruk.



9. Sett den smurte pakningen på innløpsenden på den fleksible slangen og sett deretter stil 108-koblingshuset over pakningen. Sjekk at pakningen sitter helt inne i pakningslommen i hvert hus og at husenes kiler er i inngrep med avstandsstykket.



10. Forbindelsesleddene monteres på husene, slik som vist til venstre.



11. Sett inn bolten og tre en mutter på den. **MERK:** Sjekk at den ovale halsen på bolten sitter riktig i bolthullet. IKKE stram mutteren helt til. Boltblokkene må stilles med en åpning for reinnstallasjon av koblingen. Mutteren skal være i flukt med toppen av bolten for å få riktig avstand.

12. Følg alle trinnene på side 5.

TEKNISKE DATA FOR FLEKSIBLE SLANGER

Avsnittet som følger inneholder informasjon om friksjonstap for fleksible slanger som kan brukes sammen med stil AB1, AB2 og AB10 brakettene.

ADVARSEL

- Det er ansvaret til systemdesigneren å verifisere at den fleksible slangen i rustfritt stål egner seg til bruk med tilsiktet væskemedium innenfor rørsystemet og de eksterne miljøene.
- Materialansvarlig må evaluere virkningen av kjemisk sammensetning, pH-nivå, arbeidstemperatur, kloridnivå, oksygennivå og strømningshastighet på komponentene i rustfritt stål for å bekrefte at systemets levetid vil være akseptabel for tilsiktet drift.

Unnlatelse av å følge disse instruksjonene kan forårsake at produktet svikter med fare for at noen kan bli drept eller alvorlig skadet og skade på eiendom som resultat.

FRIKSJONSTAPSDATA FOR FLEKSIBEL SLANGE SERIE AH1 OG AH1-CC (FM OG UL)

Modell	Lengde på fleksibel slange tommer/mm	Utløpsstørrelse# tommer/metrisk	Tilsvarende lengde på 1-tomme/DN25 schedule 40 rør fot/meter		Maksimum antall 90° bøyer§	
			FM*	UL‡	FM	UL
AH1-31 AH1-CC-31	31 790	½ DN15	53,8 16,4	52,0 15,9	2	3
		¾ DN20	44,3 13,5	55,0 16,8		
		½ DN15	63,7 19,4	63,0 19,2		
AH1-36 AH1-CC-36	36 915	¾ DN20	55,5 16,9	66,0 20,1	2	4
		½ DN15	87,9 26,8	78,0 23,8		
		¾ DN20	83,0 25,3	80,0 24,4		
AH1-48 AH1-CC-48	48 1220	½ DN15	112,2 34,1	88,0 26,8	4	4
		¾ DN20	110,4 33,6	90,0 27,4		
		½ DN15	136,5 41,6	112,0 34,1		
AH1-60 AH1-CC-60	60 1525	¾ DN20	137,9 42,0	118,0 36,0	4	5
		½ DN15	136,5 41,6	112,0 34,1		
		¾ DN20	137,9 42,0	118,0 36,0		

* 7-tomme/178-mm minimum bøyradius (testet med standard 5 ¾-tomme/146-mm lengde rett reduksjonsenhet)

‡ 3-tomme/76-mm minimum bøyradius (testet og UL-listeoppført kun med standard 5 ¾-tomme/146-mm lengde rett reduksjonsenhet)

¾-tomme/DN20 utløpsdata vist med K14,0 - For data om friksjonstap for andre K-faktorer, se Victaulic publikasjon 10.95

For UL-listeoppføringen, når en brakett med lengde 48-tomme/1220-mm brukes med en serie AH1 eller AH1-CC fleksibel slange, vil maksimum K-faktor for sprinkleren være K8,0 og maksimum avstand 30 tommer/762 mm

§ Et høyere antall bøyer kan være tillatt, forutsatt av at summen grader er lik eller mindre enn de totale maksimalt tillatte gradene med bøy.

(f.eks. to 90° bøyer tilsvarer 180°. Tre 90° bøyer tilsvarer 270°). Minimum bøyradius og maksimum antall 90° forskyvninger (bøyer), som er oppgitt i disse installasjonsanvisningene, henviser til den endelige installerte tilstanden av slangen.

For friksjonstapsdata for rørbøyer, se Victaulic publikasjon 10.95.

MERK: Forskjeller i tilsvarende lengder er på grunn av varierende testmetoder, ifølge UL 2443- og FM 1637-forskriftene. Se disse forskriftene for ekstra informasjon om testmetoder for friksjonstap.

Ved bruk av en nr. 101 90° rørbøyd eller en nr. 102 rett T-kobling i stedet for en stil 108-kobling på enden av en serie AH1-CC fleksibel slange, skal friksjonstapsdataen som er vist ovenfor legges til friksjonstapsdataen for nr. 101 eller nr. 102 som er publisert i Victaulic publikasjon 10.54.

FRIKSJONSTAPSDATA FOR FLEKSIBEL SLANGE SERIE AH2 OG AH2-CC (FM OG UL)

Modell	Lengde på fleksibel slange tommer/mm	Utløpsstørrelse# tommer/metrisk	Tilsvarende lengde på 1-tomme/DN25 schedule 40 rør fot/meter		Maksimum antall 90° bøyer§	
			FM*	UL‡	FM	UL
AH2-31 AH2-CC-31	31 790	½ DN15	13,8 4,2	16,0 4,9	2	4
		¾ DN20	14,9 4,5	17,0 5,2		
		½ DN15	16,6 5,1	21,0 6,4		
AH2-36 AH2-CC-36	36 915	¾ DN20	19,4 5,9	23,0 7,0	2	5
		½ DN15	23,4 7,1	32,0 9,8		
		¾ DN20	30,3 9,2	37,0 11,3		
AH2-48 AH2-CC-48	48 1220	½ DN15	30,2 9,2	46,0 14,0	4	10
		¾ DN20	33,9 10,3	46,0 14,0		
		½ DN15	37,0 11,3	55,0 16,8		
AH2-60 AH2-CC-60	60 1525	¾ DN20	37,5 11,4	53,0 16,2	4	12
		½ DN15	37,0 11,3	55,0 16,8		
		¾ DN20	37,5 11,4	53,0 16,2		

* 7-tomme/178-mm minimum bøyradius (testet med standard 5 ¾-tomme/146-mm lengde rett reduksjonsenhet)

‡ 2-tomme/50-mm minimum bøyradius (testet og UL-listeoppført kun med standard 5 ¾-tomme/146-mm lengde rett reduksjonsenhet)

¾-tomme/DN20 utløpsdata vist med K14,0 - For data om friksjonstap for andre K-faktorer, se Victaulic publikasjon 10.85

For UL-listeoppføringen, når en brakett med lengde 48-tomme/1220-mm brukes med en serie AH2 eller AH2-CC fleksibel slange, vil maksimum K-faktor for sprinkleren være K8,0 og maksimum avstand 30 tommer/762 mm

§ Et høyere antall bøyer kan være tillatt, forutsatt av at summen grader er lik eller mindre enn de totale maksimalt tillatte gradene med bøy.

(f.eks. to 90° bøyer tilsvarer 180°. Tre 90° bøyer tilsvarer 270°). Minimum bøyradius og maksimum antall 90° forskyvninger (bøyer), som er oppgitt i disse installasjonsanvisningene, henviser til den endelige installerte tilstanden av slangen.

For friksjonstapsdata for rørbøyer, se Victaulic publikasjon 10.95.

MERK: Forskjeller i tilsvarende lengder er på grunn av varierende testmetoder, ifølge UL 2443- og FM 1637-forskriftene. Se disse forskriftene for ekstra informasjon om testmetoder for friksjonstap.

Ved bruk av en nr. 101 90° rørbøyd eller en nr. 102 rett T-kobling i stedet for en stil 108-kobling på enden av en serie AH2-CC fleksibel slange, skal friksjonstapsdataen som er vist ovenfor legges til friksjonstapsdataen for nr. 101 eller nr. 102 som er publisert i Victaulic publikasjon 10.54.

FRIKSJONSTAPSDATA FOR FLEKSIBEL SLANGE SERIE AH2-300 (FM)

Modell	Lengde på fleksibel slange tommer/mm	Utløpsstørrelse# tommer/metrisk	Tilsvarende lengde på 1-tomme/DN25 schedule 40 rør fot/meter*	Maksimum antall 90° bøyers
AH2-300-31	31 790	1/2 DN15	23,5 7,2	2
		3/4 DN20	14,9 4,5	
AH2-300-36	36 915	1/2 DN15	27,8 8,5	2
		3/4 DN20	19,4 5,9	
AH2-300-48	48 1220	1/2 DN15	38,2 11,6	3
		3/4 DN20	30,3 9,2	
AH2-300-60	60 1525	1/2 DN15	42,4 12,9	4
		3/4 DN20	33,9 10,3	
AH2-300-72	72 1830	1/2 DN15	46,6 14,2	4
		3/4 DN20	37,5 11,4	

* 8-tommer/203-mm minimum bøyradius (testet med standard 5 3/4-tomme/146-mm lengde rett reduksjonsenhet)

3/4-tomme utløpsdata vist med K14,0 - For data om friksjonstap for andre K-faktorer, se Victaulic publikasjon 10.84

§ Et høyere antall bøyer kan være tillatt, gitt at summen grader er lik eller mindre enn de totale maksimalt tillatte gradene med bøy.

(f.eks. to 90° bøyer tilsvarer 180°. Tre 90° bøyer tilsvarer 270°). Minimum bøyradius og maksimum antall 90° forskyvninger (bøyer), som er oppgitt i disse installasjonsanvisningene, henviser til den endelige installerte tilstanden av slangen.

For friksjonstapsdata for rørbøyer, se Victaulic publikasjon 10.84.

MERK: Forskjeller i tilsvarende lengder er på grunn av varierende testmetoder, ifølge FM 1637-forskriften. Se denne forskriften for ekstra informasjon om testmetoder for friksjonstap.

FRIKSJONSTAPSDATA FOR FLEKSIBEL SLANGE SERIE AH2-63 (FM)

Modell	Lengde på fleksibel slange tommer/mm	Utløpsstørrelse# tommer/metrisk	Tilsvarende lengde på 1-tomme/DN25 schedule 40 rør fot/meter*	Maksimum antall 90° bøyer
AH2-638	28 711	1/2 DN15	22,2 6,8	1
		3/4 DN20	13,1 3,9	

* 7-tommer/178-mm minimum bøyradius (testet med standard 5 3/4-tomme/146-mm lengde rett reduksjonsenhet)

3/4-tomme utløpsdata vist med K14,0 - For data om friksjonstap for andre K-faktorer, se Victaulic publikasjon 10.84

For friksjonstapsdata for rørbøyer, se Victaulic publikasjon 10.85.

MERK: Forskjeller i tilsvarende lengder er på grunn av varierende testmetoder, ifølge FM 1637-forskriften. Se denne forskriften for ekstra informasjon om testmetoder for friksjonstap.

FRIKSJONSTAPSDATA FOR FLEKSIBEL SLANGE SERIE AH3 (FM) – KUN REGIONAL TILGJENGELIGHET

Modell	Lengde på fleksibel slange tommer/mm	Utløpsstørrelse# tommer/metrisk	Tilsvarende lengde på 1-tomme/DN25 schedule 40 rør fot/meter*	Maksimalt antall 90° bøyers
AH3-31	31 790	1/2 DN15	33,8 10,3	2
		3/4 DN20	34,2 10,4	
AH3-36	36 915	1/2 DN15	43,0 13,1	2
		3/4 DN20	44,1 13,4	
AH3-48	48 1220	1/2 DN15	65,2 19,9	3
		3/4 DN20	67,8 20,7	
AH3-60	60 1525	1/2 DN15	87,4 26,6	4
		3/4 DN20	91,6 27,9	
AH3-72	72 1830	1/2 DN15	109,7 33,4	4
		3/4 DN20	115,5 35,2	

* 7-tommer/178-mm minimum bøyradius (testet med standard 5 3/4-tomme/146-mm lengde rett reduksjonsenhet)

3/4-tomme/DN20 utløpsdata vist med K14,0 - For data om friksjonstap for andre K-faktorer, se Victaulic publikasjon 10.94

§ Et høyere antall bøyer kan være tillatt, gitt at summen grader er lik eller mindre enn de totale maksimalt tillatte gradene med bøy.

(f.eks. to 90° bøyer tilsvarer 180°. Tre 90° bøyer tilsvarer 270°). Minimum bøyradius og maksimum antall 90° forskyvninger (bøyer), som er oppgitt i disse installasjonsanvisningene, henviser til den endelige installerte tilstanden av slangen.

For friksjonstapsdata for rørbøyer, se Victaulic publikasjon 10.94.

MERK: Forskjeller i tilsvarende lengder er på grunn av varierende testmetoder, ifølge FM 1637-forskriften. Se denne forskriften for ekstra informasjon om testmetoder for friksjonstap.

FRIKSJONSTAPSDATA FOR FLEKSIBEL SLANGE SERIE AH3 (FM) – KUN REGIONAL TILGJENGELIGHET

Modell	Lengde på fleksibel slange tommer/mm	Utløpsstørrelse# tommer/metrisk	Tilsvarende lengde på 1-tomme/DN25 schedule 40 rør fot/meter*	Maksimum antall 90° bøyer§
AH4-31	31 790	1/2 DN15	20,6 6,3	2
		3/4 DN20	16,3 5,0	
AH4-36	36 915	1/2 DN15	29,7 9,0	2
		3/4 DN20	21,8 6,7	
AH4-48	48 1220	1/2 DN15	27,5 8,3	3
		3/4 DN20	28,3 8,6	
AH4-60	60 1525	1/2 DN15	35,7 10,9	4
		3/4 DN20	34,9 10,6	
AH4-72	72 1830	1/2 DN15	45,9 14,0	4
		3/4 DN20	41,5 12,6	

* 7-tommer/178-mm minimum bøyradius (testet med standard 5 3/4-tomme/146-mm lengde rett reduksjonsenhet)

3/4-tomme/DN20 utløpsdata vist med K14,0 - For data om friksjonstap for andre K-faktorer, se Victaulic innlevering 10.94

§ Et høyere antall bøyer kan være tillatt, gitt at summen grader er lik eller mindre enn de totale maksimalt tillatte gradene med bøy.

(f.eks. to 90° bøyer tilsvarer 180°. Tre 90° bøyer tilsvarer 270°). Minimum bøyradius og maksimum antall 90° forskyvninger (bøyer), som er oppgitt i disse installasjonsanvisningene, henviser til den endelige installerte tilstanden av slangen.

For friksjonstapsdata for rørbøyer, se Victaulic publikasjon 10.85.

MERK: Forskjeller i tilsvarende lengder er på grunn av varierende testmetoder, ifølge FM 1637-forskriften. Se denne forskriften for ekstra informasjon om testmetoder for friksjonstap.

Serie AH4 fleksibel slangeenhet modellnummerkorrelasjon

Serie AH4 slangeenhet, betegnelse	Utløpsstørrelse	Serie AQB slangeenhet, betegnelse	Serie AFB slangeenhet, betegnelse
AH4-31	1/2	AQB31HLD	AFB31HLD
	3/4	AQB31TLD	AFB31TLD
AH4-36	1/2	AQB36HLD	AFB36HLD
	3/4	AQB36TLD	AFB36TLD
AH4-48	1/2	AQB48HLD	AFB48HLD
	3/4	AQB48TLD	AFB48TLD
AH4-60	1/2	AQB60HLD	AFB60HLD
	3/4	AQB60TLD	AFB60TLD
AH4-72	1/2	AQB72HLD	AFB72HLD
	3/4	AQB72TLD	AFB72TLD

FRIKSJONSTAPSDATA FOR FLEKSIBEL SLANGE SERIE AH1, AH1-CC, AH2, AH2-CC, AH3* OG AH4 (VDS)

Lengde på fleksibel slange mm/tommer	Utløpsstørrelse Metrisk/tommer	Maksimum antall 90° bøyger ved 76,2-mm/3-tommer bøyradius	Serie AH1 og AH1-CC	Serie AH2 og AH2-CC	Serie AH3*	Serie AH4
			Tilsvarende lengde på stålrør i meter/fot iht. EN 10255 DN 20 (26,9 x 2,65)	Tilsvarende lengde på stålrør i meter/fot iht. EN 10255 DN 25 (33,7 x 3,25)	Tilsvarende lengde på stålrør i meter/fot iht. EN 10255 DN 20 (26,9 x 2,65)	Tilsvarende lengde på stålrør i meter/fot iht. EN 10255 DN 25 (33,7 x 3,25)
790 31	DN15/1/2	3	4,0	5,5	5,9	5,5
	DN20/3/4		12.9	18.0	19.4	18.0
915 36	DN15/1/2	3	4,6	6,4	6,9	6,4
	DN20/3/4		15.0	21.0	22.5	21.0
1220 48	DN15/1/2	3	6,1	8,5	9,2	8,5
	DN20/3/4		20.0	27.9	30.0	27.9
1525 60	DN15/1/2	4	7,6	10,7	11,4	10,7
	DN20/3/4		25.0	35.1	37.5	35.1
1830 72	DN15/1/2	4	9,2	12,8	13,7	12,8
	DN20/3/4		30.0	42.0	45.0	42.0

* SERIE AH3 – KUN REGIONAL TILJENDELIGHET

Serie AH1, AH1-CC, AH2, AH2-CC, AH3 og AH4 fleksible slanger er VdS-godkjent til bruk kun i våtrørssystemer.

Kun VdS-godkjente hengende spraysprinkler med nominelle diametre på 10 mm, 15 mm og 20 mm med K-faktorer på 57, 80 og 115 skal brukes.

Testet med en rett reduksjonsenhet med en lengde på 5 3/4-tommer/146 mm.

Ved bruk av en nr. 101 90° rørbend eller en nr. 102 rett T-kobling i stedet for en stil 108-kobling på enden av en serie AH1-CC eller AH2-CC fleksibel slange, skal friksjonstapsdataen som er vist ovenfor legges til friksjonstapsdataen for nr. 101 eller nr. 102 som er publisert i Victaulic publikasjon 10.54.

VdS-godkjenningen gjelder kun til bruk med følgende produsenters tak-opphengte systemer:

Takopphengte systemer for braketter stil AB1, AB2 og AB10						
AMF Armstrong Chicago Metallic	Dipling Durlum Geipel	Gema-Armstrong Hilti Knauf	Lafarge Lindner Odenwald	Richter Rigips Rockfon Pagos	Suckow & Fischer USG Donn	

Taksystemer fra andre produsenter, med sammenlignbar eller bedre ytelse, kan vurderes for godkjenning. VdS-forskriftene for sikkerhet inkluderer, men er ikke begrenset til, trykksyklus, korrosjonsbestandighet, strømningsegenskaper, vibrasjonsmotstand, lekkasje, mekanisk styrke og hydrostatisk styrke. Forskjeller i tilsvarende lengder er på grunn av varierende testmetoder, ifølge FM 1637- og VdS-forskriftene. Se disse forskriftene for ekstra informasjon om testmetoder for friksjonstap.

FRIKSJONSTAPSDATA FOR FLEKSIBEL SLANGE SERIE AH1, AH1-CC, AH2 OG AH2-CC (LPCB)

Lengde på fleksibel slange mm/tommer	Utløpsstørrelse Metrisk/tommer	Maksimum antall 90° bøyger ved 76,2-mm/3-tommer bøyradius	Serie AH1 og AH1-CC*	Serie AH2 og AH2-CC**
			Tilsvarende lengde på stålrør i meter/fot i henhold til EN 10255 DN 25 (33,7 x 3,25)	Tilsvarende lengde på stålrør i meter/fot i henhold til EN 10255 DN 25 (33,7 x 3,25)
790 31	DN15/1/2	2	13,6	1,8
	DN20/3/4		44.6	6.0
915 36	DN15/1/2	3	16,9	3,6
	DN20/3/4		55.4	11.9
1220 48	DN15/1/2	3	19,9	4,3
	DN20/3/4		65.1	14.0
1525 60	DN15/1/2	3	24,5	4,1
	DN20/3/4		80.2	13.6
1830 72	DN15/1/2	3	28,5	5,5
	DN20/3/4		93.4	18.1

* Slange type 2 og størrelse: DN20/0,8-tomme nominell ID, per LPS 1261

** Slange type 2 og størrelse: DN25/1-tomme nominell ID, per LPS 1261

serie AH1 (104I/0I), serie AH2 (104I/02), serie AH1-CC (104I/03) og serie AH2-CC (104I/04) fleksible slanger er LPCB-godkjent for bruk kun i våtrørssystemer.

Kun LPCB-godkjente hengende spraysprinkler med nominelle diametre på 10 mm, 15 mm og 20 mm med K-faktorer på 57 og 80 skal brukes.

Testet med en rett reduksjonsenhet med en lengde på 5 3/4-tommer/146 mm.

Ved bruk av en nr. 101 90° rørbend eller en nr. 102 rett T-kobling i stedet for en stil 108-kobling på enden av en serie AH1-CC eller AH2-CC fleksibel slange, skal friksjonstapsdataen som er vist ovenfor legges til friksjonstapsdataen for nr. 101 eller nr. 102 som er publisert i Victaulic publikasjon 10.54.

FRIKSJONSTAPSDATA FOR FLEKSIBEL SLANGE SERIE AH1 (CCCf)

Modell	Lengde på fleksibel slange mm/tommer	Tilsvarende lengde - meter/fot	
		Rett konfigurasjon	Bøy-konfigurasjon
AH1-31	790	4,78	5,80
	31	15.7	19.0
AH1-36	915	5,59	10,15
	36	18.3	33.3
AH1-48	1120	9,75	16,25
	48	32.0	53.3
AH1-60	1525	12,15	22,94
	60	39.9	75.3
AH1-72	1830	14,26	25,98
	72	46.8	85.2

178-mm/7-tommer minimum bøyradius

Friksjonstapsdata er i henhold til GB5135.16. Motsvarende strømningshastighet er 113,55 liter per minutt/30 gallons per minutt.

FRIKSJONSTAPSDATA FOR FLEKSIBEL SLANGE SERIE AH2 (CCCf)

Modell	Lengde på fleksibel slange mm/tommer	Tilsvarende lengde - meter/fot	
		Rett konfigurasjon	Bøy-konfigurasjon
AH2-31	790	0,87	2,70
	31	2.9	8.9
AH2-36	915	1,00	2,80
	36	3.3	9.2
AH2-48	1120	2,23	4,66
	48	7.3	15.3
AH2-60	1525	2,90	6,50
	60	9.5	21.3
AH2-72	1830	3,31	7,16
	72	10.9	23.5

178-mm/7-tommer minimum bøyradius

FRIKSJONSTAPSDATA FOR FLEKSIBEL SLANGE SERIE AH3 (CCCf)– KUN REGIONAL TILGJENGELIGHET

Modell	Lengde på fleksibel slange mm/tommer	Tilsvarende lengde - meter/fot	
		Rett konfigurasjon	Bøy-konfigurasjon
AH3-31	790	5,19	7,91
	31	17.0	26.0
AH3-36	915	6,17	9,92
	36	20.2	32.6
AH3-48	1120	8,93	14,55
	48	29.3	47.7
AH3-60	1525	11,10	20,03
	60	36.4	65.7
AH3-72	1830	13,43	23,64
	72	44.1	77.6

178-mm/7-tommer minimum bøyradius

Victaulic® VicFlex™ fleksibel slange med koblinger for brannvernssystemer stil AB1, AB2 og AB10 braketter

For fullstendig kontaktinformasjon, gå inn på victaulic.com

I-VICFLEX.AB1/AB2/AB10-NOB 6829 REV P OPPDATERT 10/2018 Z000AB1000

VICTAULIC OG VICFLEX ER VAREMERKER ELLER REGISTRERTE VAREMERKER SOM TILHØRER VICTAULIC COMPANY OG/ELLER DETS TILKNYTTETE ENHETER I USA OG/ELLER I ANDRE LAND. © 2018 VICTAULIC COMPANY. ALLE RETTIGHETER ER FORBEHOLDT.

