

Norø Villa Nordica Gaia servantkraner

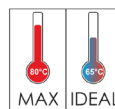
NRF nr.	Varenavn	Mål HxBxD (cm)	Vekt (kg)	GTIN/EAN
4374971	Gaia servantkran krom	14,8x4,2x16,8	1,1	7 073 195 000 882
4374972	Gaia servantkran sort matt	14,8x4,2x16,8	1,1	7 073 195 000 899
4374977	Gaia høy servantkran krom	24x4,2x31	1,85	7 073 195 000 943
4374978	Gaia høy servantkran sort matt	24x4,2x31	1,85	7 073 195 000 950

Innhold:

- Servantkran
- Fleksible slanger
- Festemateriell
- Monteringsanvisning

Montering:

Disse produktene skal kun monteres av en kvalifisert rørlegger. Dersom installasjonen utføres av en ikke-kvalifisert person, kan garantien anses som ugyldig.

Tekniske egenskaper:

Maks temperatur	+80°C
Ideell makstemperatur	+65°C
Prøvetrykk	16 bar
Maks driftstrykk	10 bar
Anbefalt driftstrykk	1 – 5 bar
Vanntilkobling	3/8"

Hvis de ovennevnte tilstandene ikke overholdes, vil produktet kanskje ikke fungere riktig eller ikke fungere i det hele tatt.

For at produktene skal fungere, er det viktig å ta i bruk filtre i vannsystemet som foreskrevet av EN 13443, samt passende behandling av vann i henhold til Europarådets forskrift 98/83 / EF.

Produktet er produsert i samsvar med ISO 9001 kvalitetsstyringssystem. Må ikke utsettes for frost.



Norø Villa Nordica Gaia servantkraner

Installasjon:

Før montering må produktet sjekkes for transportskader. Etter montering aksepteres ikke overflate- eller transportskader.

Link til FDV:

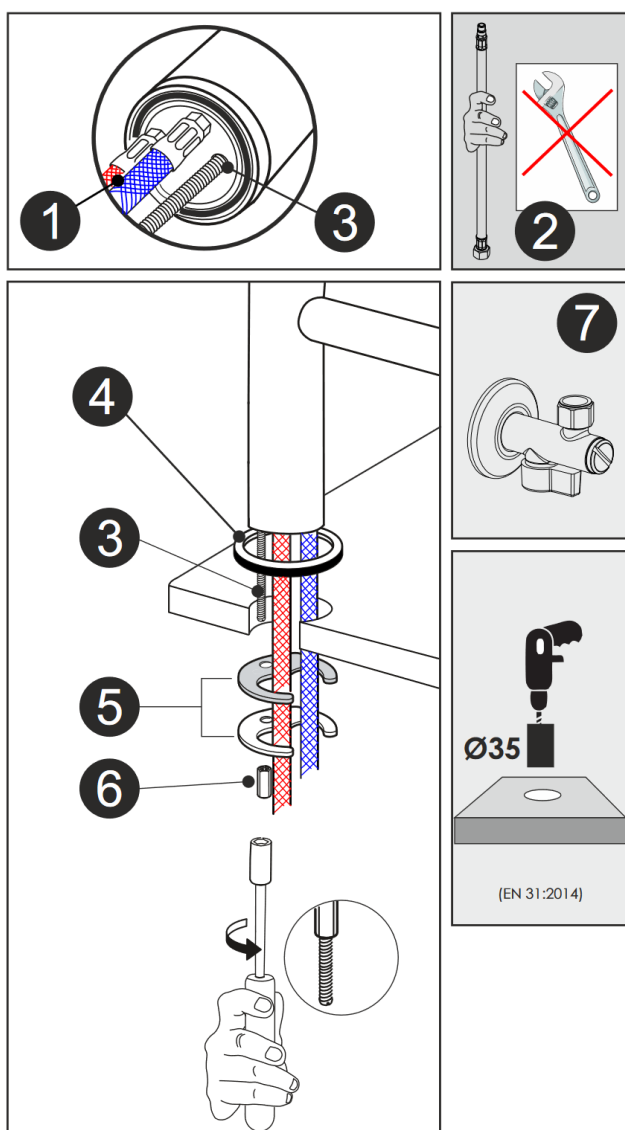
<https://nrfdatabasen.no/API/Produktfiler/La stNed?id=288116&inline=>

Garanti:

Alle delene i dette produktet har 5 års garanti på fabrikkfeil. Feil som oppstår på grunn av feil bruk/vedlikehold/montering er ikke inkludert i denne garantien.



<https://www.sintefcertification.no/Product/Index/11228>

**Installasjon:**

Steng vanntilførselen før installasjonen. Rengjør rørene med rikelig med vann før du utfører installasjonen. Hullet til servantkranen bør være $\varnothing 35$ mm.

1. Merk deg hvilken slange som er til kaldt- og varmtvann (merket med blått og rødt). Disse er forhåndsmontert på fabrikk, men kan løsnes og festes for hånd med forsiktighet.
2. Ikke bruk verktøy da dette kan ødelegge slangene.
3. Skru i gjengestaget under kroppen til servantkranen.
4. Plasser skive med pakning mellom servantkranen og underlaget. Sett kranen inn i hullet ovenfra, slik at de fleksible slangene passerer gjennom først.
5. Tre gummipakning og metallskive gjennom gjengestaget på undersiden av servanten.
6. Fest låsemutter til gjengestaget med et verktøy (følger ikke med).
7. Koble slangene til rørsystemet og slå på vanntilførselen.