

Nøkler for sluseventiler

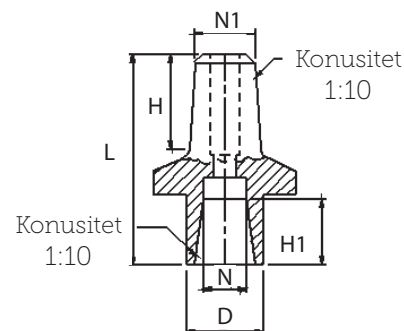
Serienr. 06-05

S-1120 Norsk nøkkel høyre



Materiale: Støpejern EN 1561 EN-GJS-500
Overflatebehandling: Varmgalvanisert

For ventil DN	D mm	H mm	H1 mm	L mm	N mm	N1 mm	Vekt kg	Esco nr.	NRF nr.
80-150	35	48	30	98	19	27	1,2	11010007	550 6733
200	35	52	30	112	24	27	1,1	11020047	550 5424
200-300	48	52	30	112	27	27	1,4	11020007	550 6734
400	48	52	38	112	32,5	27	1,4	11040007	550 6736

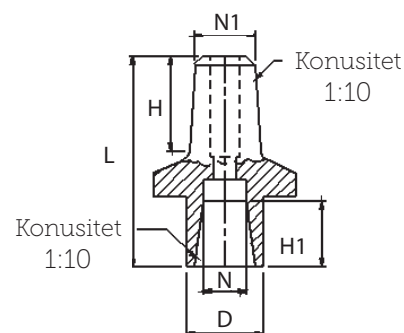


S-1121 Norsk nøkkel venstre



Materiale: Støpejern EN 1561 EN-GJS-500
Overflatebehandling: Varmgalvanisert

For ventil DN	D mm	H mm	H1 mm	L mm	N mm	N1 mm	Esco nr.	NRF nr.	
80-150	35	46	32	98	19	27	1,2	11110007	550 6743
200	35	52	32	112	24	27	1,1	11020057	550 5425
200-300	48	52	32	112	27	27	1,4	11120007	550 6744
400	48	52	38	112	32,5	27	1,4	11140007	550 6746



Ulefos AS påtar seg ikke ansvar for eventuelle feil i sine datablader, brosjyrer eller annet trykket materiale. Ulefos AS forbeholder seg rett til konstruksjonsendringer av sine produkter uten forvarsel. Dette gjelder også produkter som inngår i allerede definerte ordre under forutsetning av at avtalte spesifikasjoner ikke endres. Samtlige varemerker i dette materialet er respektive firma sin eiendom.