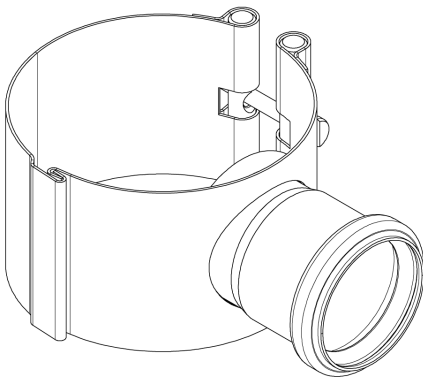
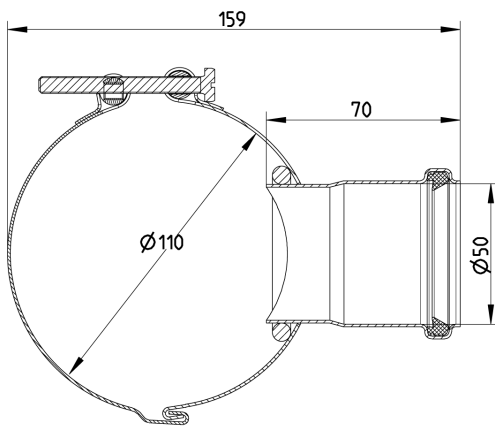


ANBORINGSKLAMMER, Ø110MM
- Anboring: Ø50mm
- Rustfritt stål: AISI304/EN1.4301



Type nr.: 890.110.050
EAN nr.: 5705499104813
VVS nr.: 154311412
RSK nr.: 1551580
NRF nr.: 3395079
LVI nr.:

Type: Klammer
Utløpsdia. (mm): 110
Vekt (kg): 0,35
Materiale: AISI 304
Materiale: EN 1.4301



Godkjenninger

AUS - WMKT00204 - 18

DK - VA 2.21/19498