



AVK SUPA LOCK™ 90° ALBUE MED INNSTIKKSMUFFE, PN 16

107/31

Til PE-rør, Supa Lock™ spissende / innstikksmuffe

003



AVK Supa Lock™ er et patentert gjengefritt koplingsprogram bestående av anboringsklammer, ventiler og fittings med en rask to-steps montering uten gjenger og bruk av verktøy. Supa Lock™ er en korrosjonsbeskyttet og hurtig-låsende stikkfittings som er sikret med en låsering som hindrer uønsket demontering under drift. Fittingsen har en Supa Lock™ spissende og en innstikksmuffe som kan roteres 360° for maksimal fleksibilitet.

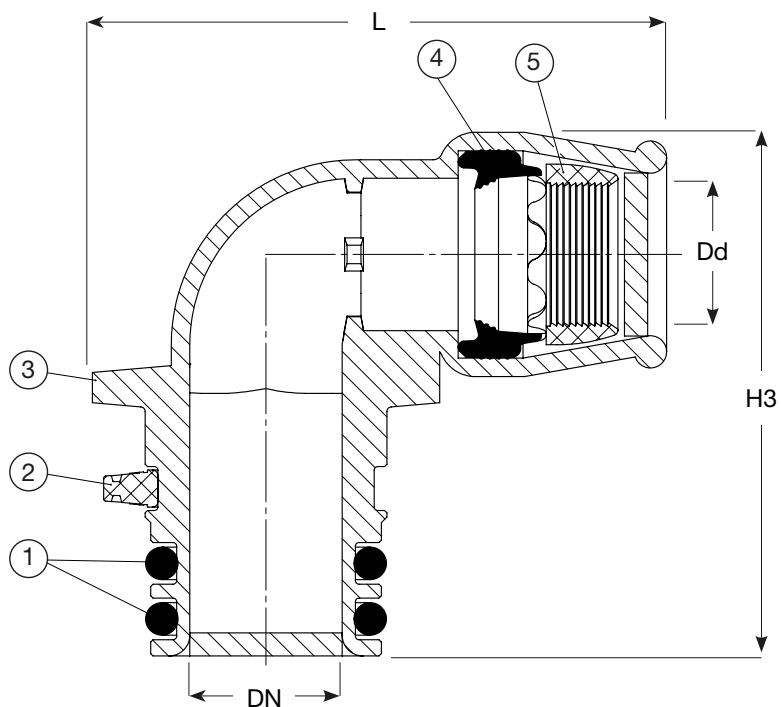
Produktbeskrivelse:

Supa Lock™ 90° albue med innstikksmuffe til PE-rør til drikkevann og nøytrale væsker max. 70° C

Funksjoner:

- Epoxybelagt iht. DIN 30677-2, GSK godkjent
- Enkel to-steps montering ved å stikke Supa Lock™ spissende inn i Supa Lock™ muffe og dytt låseringen på plass
- Låseringen er enkel å montere/demontere, og fungerer som en ekstra sikkerhet for Supa Lock™ systemet og forhindrer uønsket demontering under drift
- Kan roteres 360° etter montering for maksimal fleksibilitet
- Supa Lock™ kopligen blir forseglet med to kraftige O-ringer av drikkevannsgodkjent EPDM gummi
- Fullt gjennomløp Ø32 mm for standard bor dimensjon
- Innstikksmuffen består av en hydraulisk leppepakning av drikkevannsgodkjent EPDM gummi og en POM spenning som sikrer strekkfaste egenskaper





Komponentliste:

| | | | |
|--------------|------------------------------|-----------------|------------|
| 1. O-ring | EPDM gummi | 2. Låsering | POM |
| 3. Hus | Duktiljern, GJS-500 (GGG-50) | 4. Leppepakning | EPDM gummi |
| 5. Spennring | POM | | |

Komponentene kan erstattes med tilsvarende eller høyere klasse materialer.

Generell informasjon:

| AVK ref. nr. | NRF nr. | DN mm | Dd mm | L mm | H3 mm | Teoretisk vekt kg |
|------------------|---------|----------|----------|---------|----------|----------------------|
| 107-032-31-32464 | 3327286 | 32 | 32 | 113 | 124 | 1.0 |
| 107-040-31-32464 | 3327287 | 32 | 40 | 134 | 123 | 1.1 |
| 107-050-31-32464 | 3327288 | 32 | 50 | 131 | 162 | 1.4 |
| 107-063-31-32464 | 3327289 | 32 | 63 | 143 | 190 | 2.0 |