

## Teleskopisk Spindelforlenger

Teleskopisk spindelforlenger for montasje i fortau og gater, påmontert Helnor flytende gateboks av type XB (blad 1.910). Spindelforlenger og gateboks kobles sammen ved hjelp av et bajonettspor i gateboksen.

Under gjenfylling må sidekrefter unngås og funksjonen kontrolleres flere ganger. Ved å vri ytre og indre plastrør innbyrdes 90 grader, økes friksjonen og de blir stående i ønsket høyde under montasjen. Teleskoprøret kan ikke trekkes ut av inngrep i maksimal lengde.

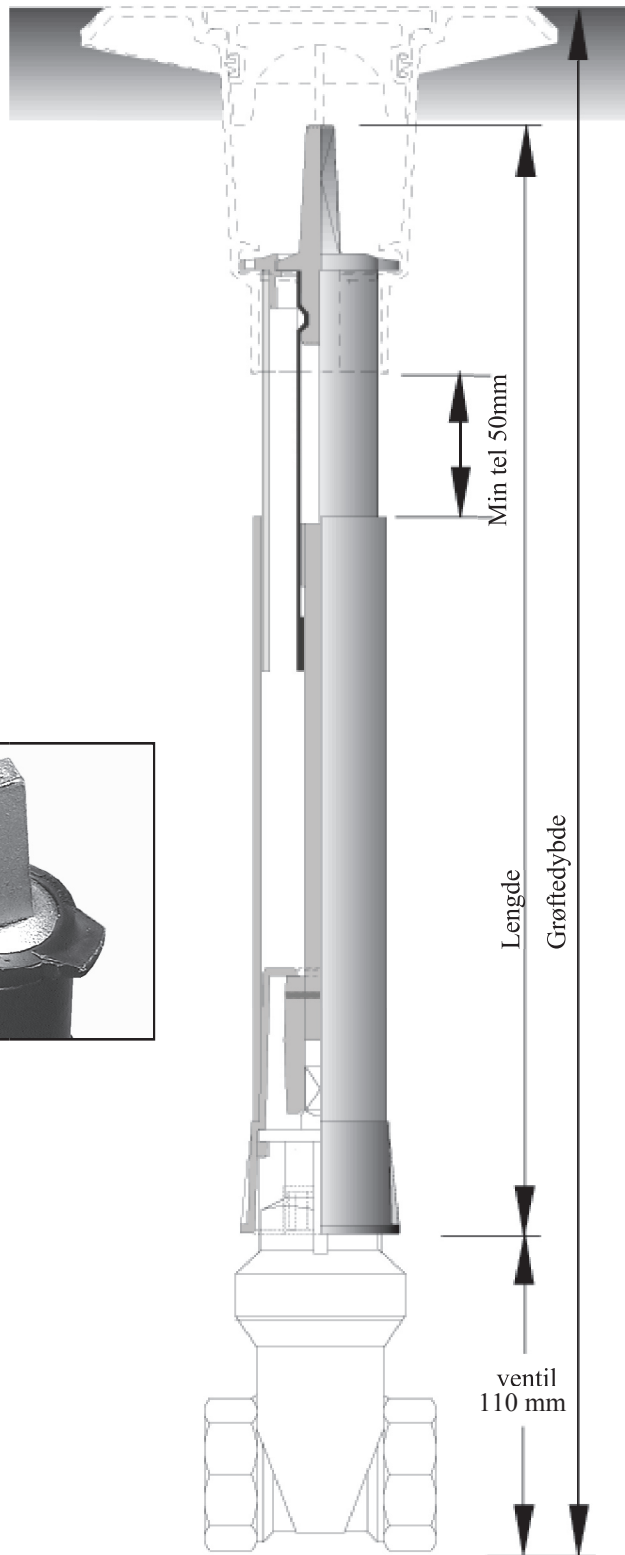
Spindelen er laget av galvaniserte stålrør som tåler et vridningsmoment flere ganger den nødvendige kraft for å stenge og åpne ventilen. Spindelhylsen er laget av sinkbelagt seigjern og plastdelene er av slagfast polypropylen.

Spindelhylsen er som en ekstra sikkerhet ferdigborret for montasje av medfølgende rustfri og syrefast splittpinne.

Spindeltoppen er laget av seigjern GGG40 og er sinkbelagt. For at den oppstikkende spindeltopp ikke skal medføre skade på mennesker og maskiner skal den alltid monteres i Helnor gateboks.

Produktet krever intet vedlikehold.

Avfallshåndtering: materialgjenvinning.



### Type XS

Type	Lengde	Grøft-d.	Vekt	NRF
XS0	46-65	68-82	1,3	335 11 21
XS0,5	60-94	82-111	1,7	335 11 23
XS1	90-149	112-166	2,5	335 11 25
XS2	125-223	147-240	3,5	335 11 27
XS2,5	153-271	175-288	4,3	335 11 29
XS3	202-374	225-391	5,8	335 11 32

Grøftedybde er inkl. Esco ventil DN32 og påmontert HELNOR gateboks.

## DN 25 - DN 65