

## Membran sikkerhetsventiler

2117

For lukkede berederanlegg



### Anvendelse.

SYR sikkerhetsventil type 2117 er laget for sikring av trykkoverskridelse i lukkede beredersystemer. Ventilens dimensjon må bestemmes i henhold til anleggets varmekapasitet og ventilens avblåsingstetthet. Ventil kapasitet er indikert i tabell. Ventilens åpningstrykk er

indikert i lokket på ventilens løfteratt og må være minst 20% under det høyest mulige driftstrykk av systemet som skal beskyttes. Trykk reduksjonsventil type 2117 kan foruten forbruksvann også benyttes i solcelle varmeanlegg.

**Obs:** Vær oppmerksom på at maks driftstrykk på anlegget ikke bør være høyere enn sikkerhetsventilens påstemplede verdi  $\pm 20\%$ .

### Utførelse.

Funksjonsdeler i sikkerhetsventil type 2117 er beskyttet mot direkte kontakt i mediet (beskyttet mot korrosjon)

Sikkerhetsventilens sete/spindel kan løftes for å spyle gjennom ventilen ved å vri moturs på løfterattet til det høres et klikk.



# Membran Sikkerhetsventil

# 2117

## Materiale:

Ventilhus og interne deler er laget av høykvalitets messing legering, fjærhuset er laget av høyverdig glassfiberforsterket syntetisk materiale eller formstøpt sink.

Membran og sete er laget av eldringsbestandig gummielastisk syntetisk materiale og fjær av korrosjonsbeskyttet fjærstål.

## Installasjon;

Sikkerhetsventil type 2117 monteres på kaldtvannsinntaket til beredersystemet. For unngå drenering av systemet ved service på berederen, bør denne plasseres høyere enn toppen av beredersystemet. Det skal ikke være noen avstengeventil eller filter mellom sikkerhetsventilen og beredersystemet. Ved oppvarming kan ekspandert vann komme ut av ventilen.. Drenrørtilkobling på ventilens blåseside må minst ha en diameter som ventilens utløp. Drensrøret må alltid ha en helning fra ventilen. Drensrøret kan maksimum ha 2 bend og ikke være lenger enn 2 meter.

Dersom rørlengden overstiger 2m må røret være en dimensjon større.

*Forhåndsregel:* Mer enn 3 bend og rørlengde som overstiger 4m er ikke anbefalt. Utløpet på drensrøret må ikke sperres, være kontrollerbart og ikke anbringes slik at det ikke kan oppstå personskade. Drensrøret må avsluttes i et brutt avløp eller en spyletrakt innen bygningen. Dersom drensrøret avsluttes i en spyletrakt, er det absolutt nødvendig at denne har en dobbel åpning i forhold ventilens innløp.

Rengjør rørledningen forbundet med montasjen. Monter sikkerhetsventilen i

henhold til strømningsretning som er angitt med pil på ventilhuset.

## Tekniske Data.

|                       |   |
|-----------------------|---|
| Driftstemperatur      | Maks 110 °C   |
| Åpningstrykk          | 4 – 9 bar   |
| Standard åpningstrykk | 1/2" - 4, 6, 9 bar   3/4" 9bar                                  |
| Monteringsposisjon    | Hovedsakelig vertikalt, tilkobling vent ned.                    |
| Testnummer            |   |
| Medie                 | Vann, nøytrale ikke klebrige væsker. Glykolholdig vann max. 50% |
| Produktnummer         | 2117...   |

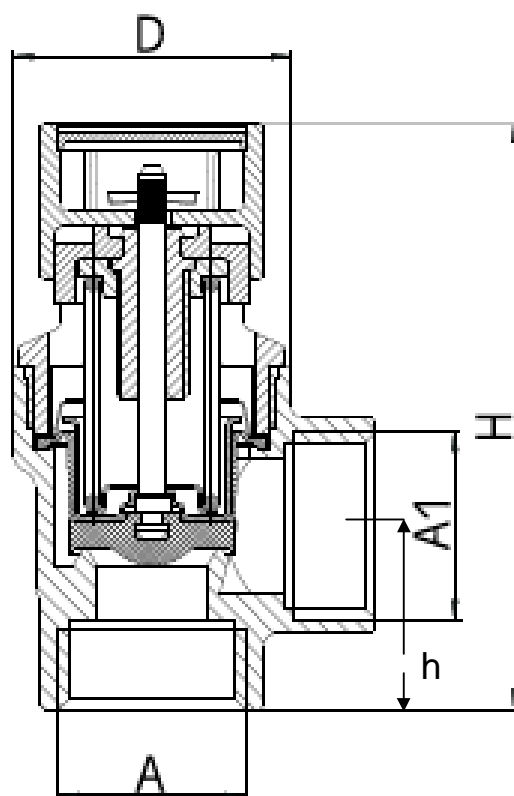
## Vedlikehold.

Det er anbefalt å ha regelmessig service. En sikkerhetsventil funksjon kontrolleres av kompetent personell ved installasjon og senere en gang pr. år. Ventilens sete kan løftes fra ved å dreie

løfteratt i pilens retning til et klikk høres. Skulle ventilen ikke stenge helt, kan det være at et fremmedlegeme har satt seg fast i ventilsete og derved medvirke til at ventilen ikke stenger helt. Ekspansjon eller for høyt driftstrykk kan også medføre at ventilen ikke stenger. En separat overdel type 2116, trykksatt til 9 bar kan leveres for 1/2" og 3/4".

# Membran Sikkerhetsventil

# 2117

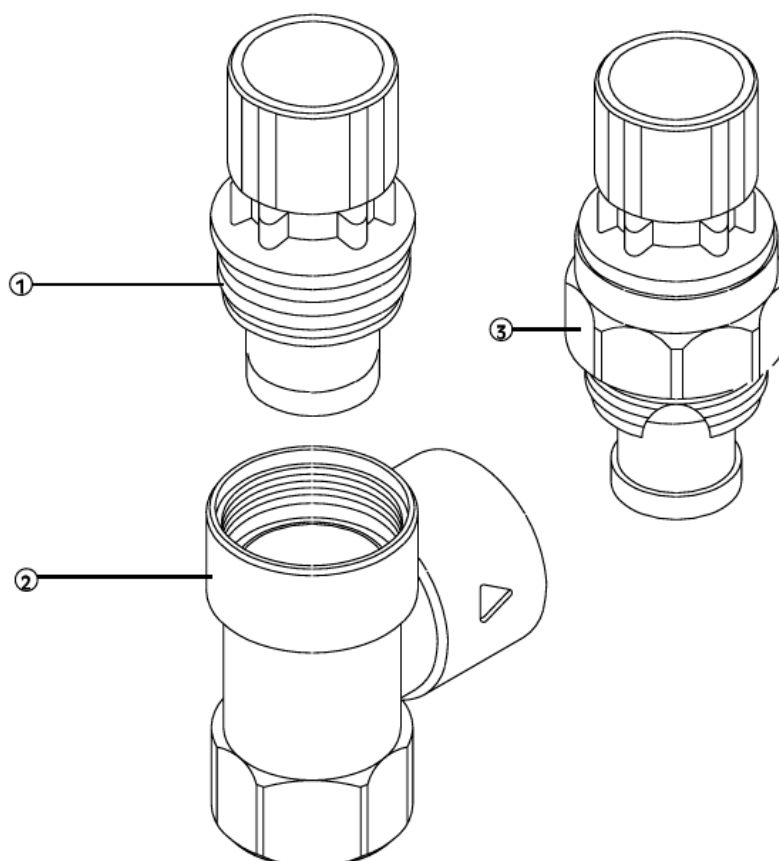


| Dimension                           |        | DN15                | DN20     |  |  |  |  |
|-------------------------------------|--------|---------------------|----------|--|--|--|--|
| Innløp                              | A      | R1/2"               | R3/4"    |  |  |  |  |
| Utløp                               | A1     | R1/2"               | R3/4"    |  |  |  |  |
| Mål                                 | H (mm) | 65                  | 75       |  |  |  |  |
|                                     | h (mm) | 20                  | 26       |  |  |  |  |
|                                     | D (mm) | 31                  | 31       |  |  |  |  |
| Kapasitet for lukkede berederanlegg | l      | Inntil 200          | 201-1000 |  |  |  |  |
| Varmekapasitet                      | KW     | 75                  | 150      |  |  |  |  |
| Åpningstrykk                        | bar    | Maks avblåsing m3/t |          |  |  |  |  |
|                                     | 4      | 2,8                 | 3        |  |  |  |  |
|                                     | 4,5    | 3                   | 3,2      |  |  |  |  |
|                                     | 5      | 3,1                 | 3,4      |  |  |  |  |
|                                     | 5,5    | 3,3                 | 3,6      |  |  |  |  |
|                                     | 6      | 3,4                 | 3,7      |  |  |  |  |
|                                     | 7      | 3,7                 | 4        |  |  |  |  |
|                                     | 8      | 4                   | 4,3      |  |  |  |  |
|                                     | 9      | 4,2                 | 4,6      |  |  |  |  |
|                                     | 10     | 4,4                 | 4,8      |  |  |  |  |

# Membran Sikkerhetsventil

2117

1. Fjærhus m/løfteratt
2. Ventilhus
3. Komplet utskiftbar topp 9bar  
for DN15 1/2" – DN20 3/4"  
Best nr 211618



© saas produkt AS