



THERMOPANEL V4 – TP

THERMOPANEL V4 PLAN – TPF

THERMOPANEL V4 RAMO – TPR

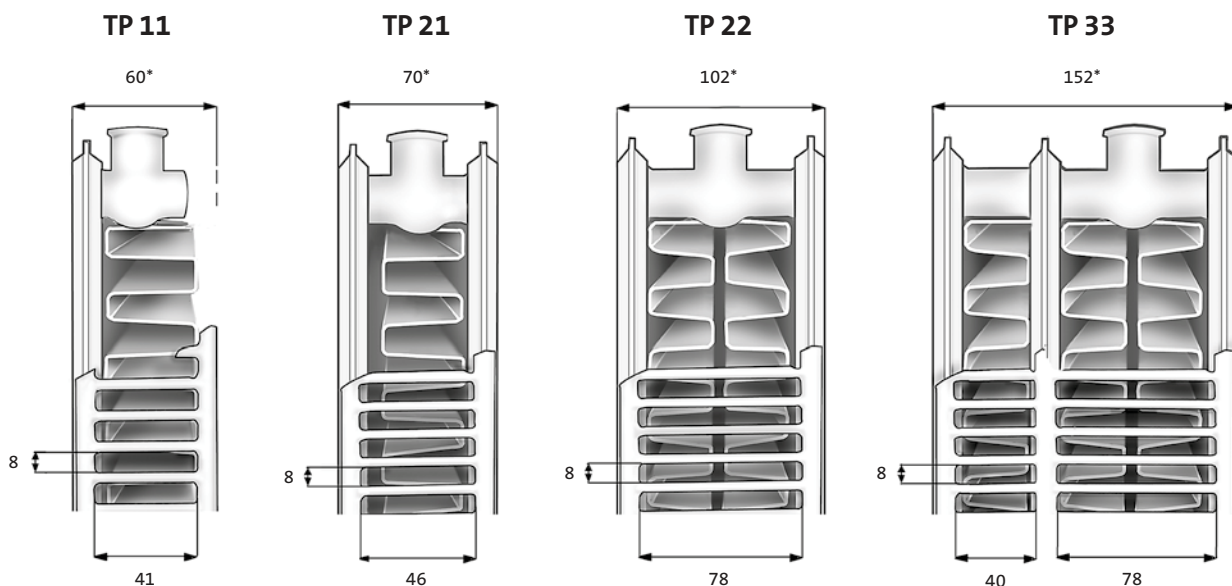
Thermopanel V4 representerer et unikt radiator-konsept som er utviklet for å oppfylle høye krav til effektiv logistikk og moderne design. En radiator som leveres helt komplett fra fabrikken med alt som behøves – komplett med konsoller for montering og patenteret V4-kopling. Nå lanserer Thermopanel to helt nye profiler – Plan-front og Ramo-front.

Dette er uten tvil markedets mest elegante og moderne frontprofiler. Thermopanel-radiatoren er utstyrt med innsveiset, skjult V4-ventilarrangement med både bunn- og sidetilkobling, og leveres i standardutførelse med gitter, sideplater og veggkonsoller. En håndklistang er å få som ekstrautstyr.

TEKNISKE DATA

Konstruksjon	EN 442-1
Materiale	Kaldvalset stål EN 10130
Lakkering	Overflatebehandling utføres i fem trinn <ul style="list-style-type: none"> • Alkalisk avfettning • Fosfatering • Kataforetisk grunnmaling • Pulverlakkering med epoxypolyester • Herding i ca. 200 °C I henhold til DIN 55900.
Farge	Hvit RAL 9016. Øvrige farger se s. 127-128.
Trykkklasse	10 bar
Standardtilkopling	1/2" V4 gjenger – høyre, under og siden
Kvalitetsnorm	SFS-EN ISO 9001 og ISO 14001
Høyder	300, 400, 500, 600 og 900 mm (900 mm endast TP standard)
Lengder	400–3000 mm. Høyde 900: 400 -1600 mm
Typer	TP11, TP21, TP22, TP33 TPF 11, 21, 22, 33 – Plan-front TPR 11, 21, 22, 33 – Ramo-front
Tilbehør	Toppgitter, sideplater, blindpropper, luftskrue, TIF ventilinnsats og veggkonsoller følger med i pakken. Designtermostat M30 + termostatadapter inngår med TPF og TPR

RADIATOR TYPER



* TP Plan og Ramo: + 2 mm

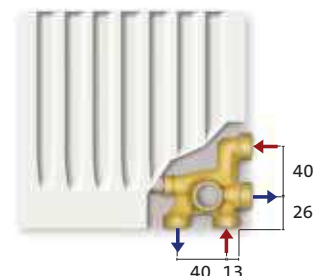
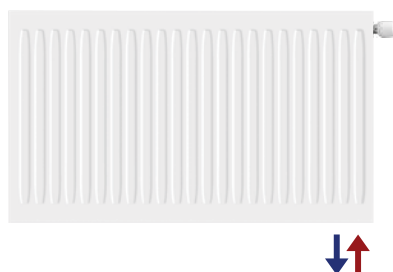
TILKOPLINGER

BUNNTILKOPLING

Takket være den integrerte koplingen kan radiatoren koples til nedenfra.

Anslutningsgjenger for koplinger
–M22 x 1,5

C/C mellom anslutningene –40 mm.



TILKOPLING PÅ ÉN SIDE

Takket være det den integrerte koplingen kan radiatoren koples til også fra siden.

Anslutningsgjenger for koplinger
–M22 x 1,5

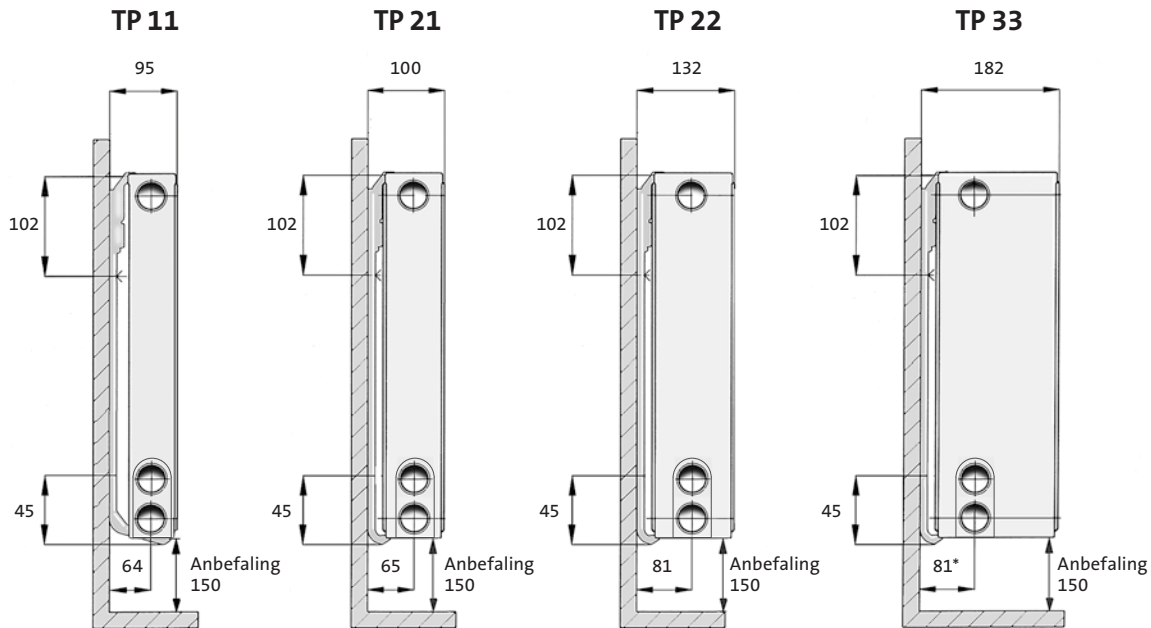
C/C mellom anslutningene –40 mm.



OBS!

Rørtilkoplingen må utføres som vist på bildene ovenfor. Feilkopling fører til en reduksjon av radiatoreffekten. Thermopanel V4 radiator er utstyrt med seks rørstusser. Ved montering må man avhengig av koplingsmetode sikre at alle stussene er utstyrt med en plugg. **OBS! Plastproppene må uvilkårlig byttes ut mot ordentlige propper.** Til rørtilkoplinger kan man benytte seg av det vanligste rørmateriellet og rørstørrelser som brukes i bransjen.

INSTALLASJONSMÅL MED TP MONCLAC



* Type 33: Målene er 131 om radiatoren svinges for venstreanslutning. Øvrige typer er svingbare uten målforandringer.
TP Plan og Ramo er ikke svingbare.

FORINSTILLING

Ventilhuset har en montert MMA-innsats type TIF som er innstillbar. Innsatsen passer til termostater med M28 x 1,5 gjenger. (F.eks MMA, Danfoss eller TA).

Innstillingsområde Kv 0,01-0,58*

*Ved 2k P-bånd

Kvs=0,85

Ventilarrangementet har innebygd forinnstilling, som kan justeres uten nedtapping av systemet. Forinnstilling utføres med handverktøy F i henhold til p-unktene 1,2,5 og 6, eller ved hjelp av forinnstillingsventil FV4 og punktene 1 til 6. Verktøy bestilles separat.

1. Demonter plastlokk.
2. Skru forsiktig ned strupeventilen med håndverktøyet.
3. Sett på forinnstillingsklokken.
4. Nullstill skalaen mot indeksmarkeringen
5. Skru opp strupeventilen det antall runder man ønsker, slik at Kv-verdien står midt i mot indeksmarkeringen. Om man kun bruker håndverktøy skrues antall runder i henhold til diagram.
5. Monter plastlokket.



TYPE

Forinnstillingsventil FV-4
Handverktøy F

NRF-NR

8270736
—

TP RETT 4

Thermopanel Rett 4 er en separat fordeler som brukes når man ønsker at rørene skal gå bak radiatoren. Fordeleren har en mutter for anslutning mot ventilarrangementet og utvendig M-22 x 1,5 gjenger for anslutning mot varmesystemet. Rør med dimensjonen opp til 18 mm kan brukes, og avstanden c/c rør til vegg er 20 mm. På byggeplass forenkles rørmontering vesentlig ved bruk av Rett 4.

TILKOPLING

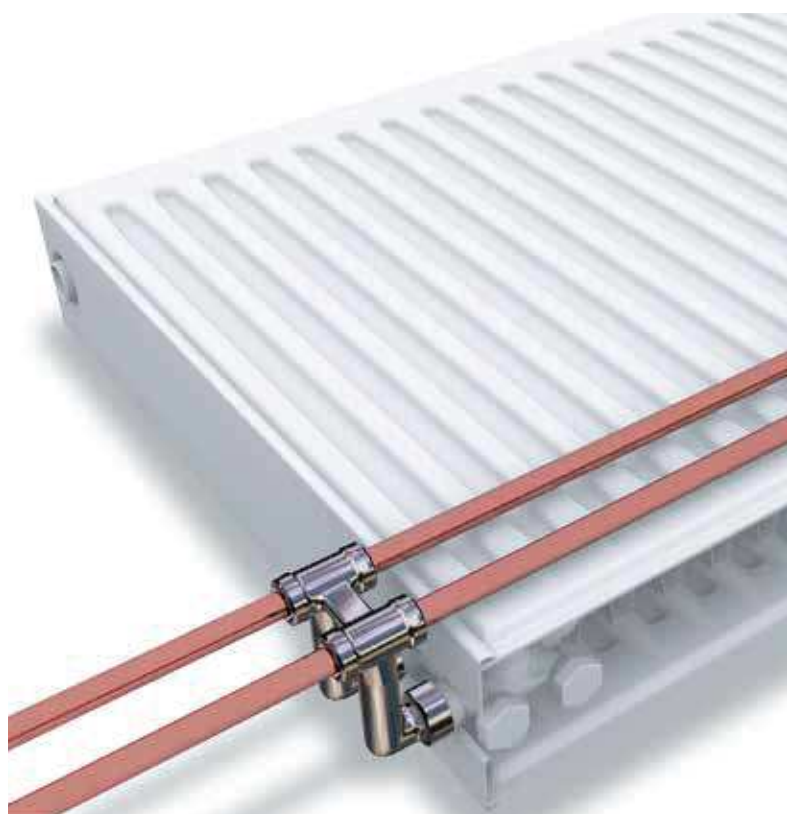
Thermopanel sortiment av standardkoblinger kan brukes. OBS! Fritt mål mellom rør og radiator medfører at det ikke er plass for lodding av rør eller plass for presshylse. Radiatorens standard konsoll skal brukes, ekstra distansestykker behøver man ikke.

TYPE

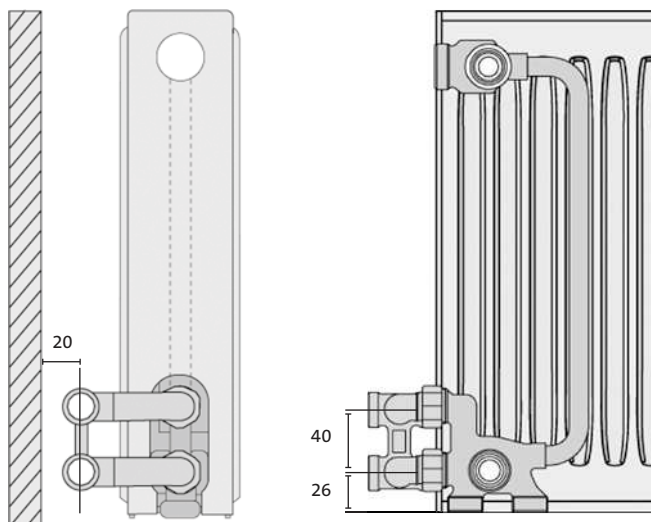
TP Rett 4 fordelere
TP Rett 4 fordelere 22-33

NRF-NR

8270742
8270743



INSTALLASJONSMÅL



TILKOPLINGSEXEMPEL RAK 4 – V4



TP FLEX

TP flex er en separat fordeler som muliggjør midtmontering av radiator. Leveres som standard i 2 rørsutgave. Fordeleren er omstillbar mellom ett-og torørssystem og utstyrt med 2 stk M22 x 1,5 utvendig gjenger for tur og retur. Radiatorens standard konsoll skal brukes, ekstra distansestykker behøver man ikke.

TYPE

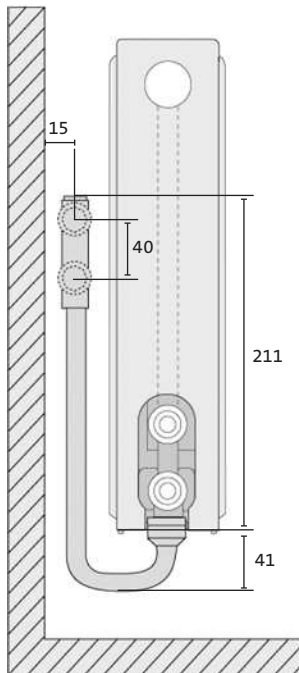
TP Flexfordeler 11-21 høyre
TP Flexfordeler 11-21 venstre
TP Flexfordeler 22-33 høyre
TP Flexfordeler 22-33 venstre

NRF-NR

8270739
-
8270741
-



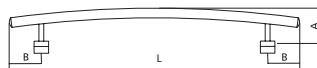
INSTALLASJONSMÅL



Tilbehør		NRF
	Kopling rett M22 Kopling M22/12 Kopling M22/15 Kopling M22/18	8270761 8270762 8270735
	Kopling for gjenget rør DN10 DN15	8270763 8270764
	Vinkelkopling for gjenget rør DN10 DN15	8270733 8270734
	Kopling Flex sokkelanslutning M22 x 1,5	8270725
	Krysskopling	8270726
	Vinkel TP lang	8270728
	Vinkel TP kort	8270729
	Avst.ventil SR rett M22 x 1,5	8270723
	Avst.ventil SV vinkel M22 x 1,5	8270724
	Reguleringsventil rett DN15 AR	8270719
	Reguleringsventil rett DN10 ER	8270718
	Reguleringsventil vinkel DN10 EK	8270721
	Bypassrør	8270722
	TP forl-kpl fkr 12/15	8270731

Tilbehør		NRF
	TP 1-rørsfordelare For omstilling til 1-rørssystem	8270732
	Distansebrikke 6 og 12 TP Distansebrikke 6 TP Distansebrikke 12	8270737 8271098
	Distansebrikke 31	8270768
	TP Låsbygel TP 11 TP 21 TP 22 TP 33	8266273 8270756 8270757 8270758
	TP Veggkonsoll 11 300 11 400 11 500 11 600 11 900 21/22/33 300 21/22/33 400 21/22/33 500 21/22/33 600 21/22/33 900	8270744 8270745 8270746 8270747 8270748 8270749 8270751 8270752 8270753 8270754
	Monclac gulvkonsoll h. 300-900 mm 11, 22, 33 21	8272422 8272421
	Termostat M30 6-26°C Vit/Krom	8266271
	Termostatdapter M30-M28. Passar till Termostat M30.	8266272

HÅNDKLESTANG TIL TP V4 PLAN & RAMO (TYPE 11-33)



L	A	B	NRF
400	68	62	—
500	73	62	—
600	78	62	—
800	92	92	—
1 000	110	92	—



THERMOPANEL V4

HØJDE 300 MM

Type	Radiator- type	Lengde mm	NRF-nr		Effekt W			Vekt kg	Volum l
			Høyre	Venstre	60/45/20°C	55/45/20°C	45/35/20°C		
TP 11 $\phi_n = 546 \text{ W/m } (\Delta t_{50})$ $\phi_n = 281 \text{ W/m } (\Delta t_{30})$ $n = 1,2981$ $K = 3,4022$	TP11-304	400	8270351	8270412	122	112	65	3,6	0,7
	TP11-307	700	8270352	8270413	214	195	114	6,4	1,2
	TP11-309	900	8270353	8270414	276	251	146	8,2	1,5
	TP11-310	1 000	8270354	8270415	306	279	162	9,1	1,6
	TP11-312	1 200	8270355	8270416	367	335	195	10,9	2,0
	TP11-313	1 300	8270356	8270417	398	363	211	11,8	2,1
	TP11-316	1 600	8270357	8270418	490	447	260	14,5	2,6
	TP11-318	1 800	8270358	8270419	551	502	292	16,4	3,0
	TP11-320	2 000	8270359	8270421	612	558	325	18,2	3,3
	TP11-323	2 300	8270361	8270422	704	642	373	20,9	3,8
	TP11-326	2 600	8270362	8270423	796	726	422	23,6	4,3
	TP11-330	3 000	8270363	8270424	919	837	487	27,3	4,9
	TP 21 $\phi_n = 761 \text{ W/m } (\Delta t_{50})$ $\phi_n = 396 \text{ W/m } (\Delta t_{30})$ $n = 1,2803$ $K = 5,0839$	TP21-304	400	8270473	8270473	172	157	92	5,6
TP21-307		700	8270474	8270474	301	275	161	9,8	2,4
TP21-309		900	8270475	8270475	387	353	207	12,6	3,0
TP21-310		1 000	8270476	8270476	430	393	230	14,0	3,4
TP21-312		1 200	8270477	8270477	516	471	276	16,8	4,1
TP21-313		1 300	8270478	8270478	559	510	299	18,2	4,4
TP21-316		1 600	8270479	8270479	688	628	368	22,4	5,4
TP21-318		1 800	8270481	8270481	774	707	414	25,2	6,1
TP21-320		2 000	8270482	8270482	860	785	460	28,0	6,8
TP21-323		2 300	8270483	8270483	989	903	529	32,2	7,8
TP21-326		2 600	8270484	8270484	1 118	1 021	598	36,4	8,8
TP21-330		3 000	8270485	8270485	1 290	1 178	690	42,0	10,2
TP 22 $\phi_n = 961 \text{ W/m } (\Delta t_{50})$ $\phi_n = 492 \text{ W/m } (\Delta t_{30})$ $n = 1,3094$ $K = 5,7292$		TP22-304	400	8270534	8270534	214	195	113	6,5
	TP22-307	700	8270535	8270535	375	342	198	11,4	2,4
	TP22-309	900	8270536	8270536	483	440	254	14,7	3,1
	TP22-310	1 000	8270537	8270537	536	488	283	16,3	3,4
	TP22-312	1 200	8270538	8270538	643	586	339	19,6	4,1
	TP22-313	1 300	8270539	8270539	697	635	368	21,2	4,4
	TP22-316	1 600	8270541	8270541	858	781	452	26,1	5,4
	TP22-318	1 800	8270542	8270542	965	879	509	29,3	6,1
	TP22-320	2 000	8270543	8270543	1 072	977	565	32,6	6,8
	TP22-323	2 300	8270544	8270544	1 233	1 123	650	37,5	7,8
	TP22-326	2 600	8270545	8270545	1 394	1 270	735	42,4	8,8
	TP22-330	3 000	8270546	8270546	1 609	1 465	848	48,9	10,2
	TP 33 $\phi_n = 1347 \text{ W/m } (\Delta t_{50})$ $\phi_n = 688 \text{ W/m } (\Delta t_{30})$ $n = 1,3140$ $K = 7,8872$	TP33-304	400	8270595	8270656	300	273	158	9,8
TP33-307		700	8270596	8270657	525	478	276	17,2	3,6
TP33-309		900	8270597	8270658	675	615	355	22,1	4,6
TP33-310		1 000	8270598	8270659	750	683	395	24,5	5,1
TP33-312		1 200	8270599	8270661	900	820	474	29,4	6,1
TP33-313		1 300	8270601	8270662	975	888	513	32,0	6,6
TP33-316		1 600	8270602	8270663	1 200	1 093	631	39,2	8,2
TP33-318		1 800	8270603	8270664	1 350	1 229	710	44,1	9,2
TP33-320		2 000	8270604	8270665	1 500	1 366	789	49,0	10,2
TP33-323		2 300	8270605	8270666	1 725	1 571	908	56,4	11,7
TP33-326		2 600	8270606	8270667	1 950	1 776	1 026	63,7	13,3
TP33-330		3 000	8270607	8270668	2 250	2 049	1 184	73,5	15,3



THERMOPANEL V4

HØJDE 400 MM

Type	Radiator-type	Lengde mm	NRF-nr		Effekt W 60/45/20°C	Effekt W 55/45/20°C	Effekt W 45/35/20°C	Vekt kg	Volum l
			Høyre	Venstre					
TP 11 $\phi_n = 711 \text{ W/m } (\Delta t50)$ $\phi_n = 366 \text{ W/m } (\Delta t30)$ $n = 1,3026$ $K = 4,3530$	TP11-404	400	8270364	8270425	159	145	84	4,9	0,9
	TP11-407	700	8270365	8270426	279	254	147	8,6	1,5
	TP11-409	900	8270366	8270427	358	326	189	11,0	1,9
	TP11-410	1 000	8270367	8270428	398	363	211	12,3	2,1
	TP11-412	1 200	8270368	8270429	477	435	253	14,8	2,6
	TP11-413	1 300	8270369	8270431	517	471	274	16,0	2,8
	TP11-416	1 600	8270371	8270432	637	580	337	19,7	3,4
	TP11-418	1 800	8270372	8270433	716	653	379	22,1	3,8
	TP11-420	2 000	8270373	8270434	796	725	421	24,6	4,3
	TP11-423	2 300	8270374	8270435	915	834	484	28,3	4,9
	TP11-426	2 600	8270375	8270436	1 035	943	547	32,0	5,5
	TP11-430	3 000	8270376	8270437	1 194	1 088	632	36,9	6,4
	TP 21 $\phi_n = 963 \text{ W/m } (\Delta t50)$ $\phi_n = 497 \text{ W/m } (\Delta t30)$ $n = 1,2940$ $K = 6,0976$	TP21-404	400	8270486	8270486	216	197	115	7,5
TP21-407		700	8270487	8270487	379	345	201	13,1	3,1
TP21-409		900	8270488	8270488	487	444	259	16,9	3,9
TP21-410		1 000	8270489	8270489	541	493	287	18,8	4,4
TP21-412		1 200	8270491	8270491	649	592	345	22,5	5,2
TP21-413		1 300	8270492	8270492	703	641	374	24,4	5,7
TP21-416		1 600	8270493	8270493	866	789	460	30,0	7,0
TP21-418		1 800	8270494	8270494	974	888	517	33,8	7,9
TP21-420		2 000	8270495	8270495	1 082	987	575	37,5	8,8
TP21-423		2 300	8270496	8270496	1 244	1 135	661	43,2	10,1
TP21-426		2 600	8270497	8270497	1 407	1 283	747	48,8	11,4
TP21-430		3 000	8270498	8270498	1 623	1 480	862	56,3	13,1
TP 22 $\phi_n = 1221 \text{ W/m } (\Delta t50)$ $\phi_n = 623 \text{ W/m } (\Delta t30)$ $n = 1,3182$ $K = 7,0329$		TP22-404	400	8270547	8270547	271	247	143	8,8
	TP22-407	700	8270548	8270548	475	432	249	15,4	3,1
	TP22-409	900	8270549	8270549	611	556	321	19,8	4,1
	TP22-410	1 000	8270551	8270551	679	618	356	22,0	4,5
	TP22-412	1 200	8270552	8270552	814	741	428	26,4	5,4
	TP22-413	1 300	8270553	8270553	882	803	463	28,6	5,8
	TP22-416	1 600	8270554	8270554	1 086	988	570	35,2	7,2
	TP22-418	1 800	8270555	8270555	1 221	1 112	641	39,6	8,1
	TP22-420	2 000	8270556	8270556	1 357	1 236	713	44,0	8,9
	TP22-423	2 300	8270557	8270557	1 561	1 421	819	50,6	10,2
	TP22-426	2 600	8270558	8270558	1 764	1 606	926	57,2	11,6
	TP22-430	3 000	8270559	8270559	2 036	1 853	1 069	66,0	13,4
	TP 33 $\phi_n = 1699 \text{ W/m } (\Delta t50)$ $\phi_n = 863 \text{ W/m } (\Delta t30)$ $n = 1,3255$ $K = 9,5106$	TP33-404	400	8270608	8270669	376	343	197	13,2
TP33-407		700	8270609	8270671	659	599	345	23,2	4,7
TP33-409		900	8270611	8270672	874	771	443	29,8	6,0
TP33-410		1 000	8270612	8270673	941	856	492	33,1	6,7
TP33-412		1 200	8270613	8270674	1 129	1 028	591	39,7	8,0
TP33-413		1 300	8270614	8270675	1 224	1 113	640	43,0	8,7
TP33-416		1 600	8270615	8270676	1 506	1 370	788	52,9	10,7
TP33-418		1 800	8270616	8270677	1 694	1 541	886	59,5	12,0
TP33-420		2 000	8270617	8270678	1 882	1 713	985	66,1	13,3
TP33-423		2 300	8270618	8270679	2 165	1 970	1 133	76,1	15,3
TP33-426		2 600	8270619	8270681	2 447	2 227	1 280	86,0	17,3
TP33-430		3 000	8270621	8270682	2 824	2 569	1 477	99,2	20,0

THERMOPANEL V4

HØJDE 500 MM

Type	Radiator-type	Lengde mm	NRF-nr		Effekt W 60/45/20°C	Effekt W 55/45/20°C	Effekt W 45/35/20°C	Vekt kg	Volum l
			Høyre	Venstre					
TP 11 $\phi_n = 868 \text{ W/m } (\Delta t_{50})$ $\phi_n = 445 \text{ W/m } (\Delta t_{30})$ $n = 1,3070$ $K = 5,2236$	TP11-504	400	8270377	8270438	194	177	102	6,2	1,1
	TP11-507	700	8270378	8270439	339	309	179	10,9	1,9
	TP11-509	900	8270379	8270441	436	398	230	14,0	2,4
	TP11-510	1 000	8270381	8270442	485	442	256	15,5	2,7
	TP11-512	1 200	8270382	8270443	582	530	307	18,6	3,2
	TP11-513	1 300	8270383	8270444	630	574	333	20,2	3,5
	TP11-516	1 600	8270384	8270445	776	707	410	24,8	4,3
	TP11-518	1 800	8270385	8270446	873	795	461	27,9	4,8
	TP11-520	2 000	8270386	8270447	970	883	512	31,0	5,4
	TP11-523	2 300	8270387	8270448	1 115	1 016	589	35,7	6,2
	TP11-526	2 600	8270388	8270449	1 261	1 148	665	40,3	7,0
	TP11-530	3 000	8270389	8270451	1 454	1 325	768	46,5	8,0
	TP 21 $\phi_n = 1156 \text{ W/m } (\Delta t_{50})$ $\phi_n = 593 \text{ W/m } (\Delta t_{30})$ $n = 1,3076$ $K = 6,9404$	TP21-504	400	8270499	8270499	258	235	136	9,4
TP21-507		700	8270501	8270501	452	412	238	16,5	3,8
TP21-509		900	8270502	8270502	581	529	307	21,2	4,9
TP21-510		1 000	8270503	8270503	646	588	341	23,5	5,4
TP21-512		1 200	8270504	8270504	775	706	409	28,2	6,5
TP21-513		1 300	8270505	8270505	839	765	443	30,6	7,1
TP21-516		1 600	8270506	8270506	1 033	941	545	37,7	8,7
TP21-518		1 800	8270507	8270507	1 162	1 059	613	42,4	9,8
TP21-520		2 000	8270508	8270508	1 291	1 176	681	47,1	10,9
TP21-523		2 300	8270509	8270509	1 485	1 353	784	54,1	12,5
TP21-526		2 600	8270511	8270511	1 678	1 529	886	61,2	14,1
TP21-530		3 000	8270512	8270512	1 937	1 764	1 022	70,6	16,3
TP 22 $\phi_n = 1470 \text{ W/m } (\Delta t_{50})$ $\phi_n = 746 \text{ W/m } (\Delta t_{30})$ $n = 1,3270$ $K = 9,8167$		TP22-504	400	8270561	8270561	326	296	170	11,1
	TP22-507	700	8270562	8270562	570	518	298	19,4	3,9
	TP22-509	900	8270563	8270563	732	666	383	24,9	5,0
	TP22-510	1 000	8270564	8270564	814	740	425	27,7	5,5
	TP22-512	1 200	8270565	8270565	977	888	511	33,2	6,6
	TP22-513	1 300	8270566	8270566	1 058	962	553	36,0	7,2
	TP22-516	1 600	8270567	8270567	1 302	1 185	681	44,3	8,9
	TP22-518	1 800	8270568	8270568	1 465	1 333	766	49,9	10,0
	TP22-520	2 000	8270569	8270569	1 628	1 481	851	55,4	11,1
	TP22-523	2 300	8270571	8270571	1 872	1 703	979	63,7	12,7
	TP22-526	2 600	8270572	8270572	2 116	1 925	1 106	72,1	14,4
	TP22-530	3 000	8270573	8270573	2 441	2 221	1 276	83,1	16,6
	TP 33 $\phi_n = 2035 \text{ W/m } (\Delta t_{50})$ $\phi_n = 1028 \text{ W/m } (\Delta t_{30})$ $n = 1,3371$ $K = 10,8861$	TP33-504	400	8270622	8270683	449	408	233	16,7
TP33-507		700	8270623	8270684	785	714	408	29,1	5,8
TP33-509		900	8270624	8270685	1 009	918	525	37,5	7,4
TP33-510		1 000	8270625	8270686	1 122	1 020	583	41,6	8,2
TP33-512		1 200	8270626	8270687	1 346	1 224	700	50,0	9,9
TP33-513		1 300	8270627	8270688	1 458	1 325	758	54,1	10,7
TP33-516		1 600	8270628	8270689	1 794	1 631	933	66,6	13,2
TP33-518		1 800	8270629	8270691	2 019	1 835	1 050	74,9	14,8
TP33-520		2 000	8270631	8270692	2 243	2 039	1 167	83,3	16,5
TP33-523		2 300	8270632	8270693	2 579	2 345	1 342	95,8	18,9
TP33-526		2 600	8270633	8270694	2 916	3 651	1 517	108,2	21,4
TP33-530		3 000	8270634	8270695	3 365	3 059	1 750	124,9	24,7



THERMOPANEL V4

HØJDE 600 MM

Type	Radiator- type	Lengde mm	NRF-nr		Effekt W	Effekt W	Effekt W	Vekt kg	Volum l
			Høyre	Venstre	60/45/20°C	55/45/20°C	45/35/20°C		
TP 11 $\phi_n = 1018 \text{ W/m } (\Delta t_{50})$ $\phi_n = 521 \text{ W/m } (\Delta t_{30})$ $n = 1,3115$ $K = 6,0193$	TP11-604	400	8270391	8270452	227	207	120	7,5	1,3
	TP11-607	700	8270392	8270453	397	362	209	13,1	2,2
	TP11-609	900	8270393	8270454	511	465	269	16,8	2,9
	TP11-610	1 000	8270394	8270455	567	517	299	18,7	3,2
	TP11-612	1 200	8270395	8270456	681	620	359	22,4	3,8
	TP11-613	1 300	8270396	8270457	738	672	389	24,3	4,2
	TP11-616	1 600	8270397	8270458	908	827	478	29,9	5,1
	TP11-618	1 800	8270398	8270459	1 021	930	538	33,7	5,8
	TP11-620	2 000	8270399	8270461	1 135	1 034	598	37,4	6,4
	TP11-623	2 300	8270401	8270462	1 305	1 189	688	43,0	7,4
	TP11-626	2 600	8270402	8270463	1 475	1 344	777	48,6	8,3
	TP11-630	3 000	8270403	8270464	1 702	1 551	897	56,1	9,6
	TP 21 $\phi_n = 1340 \text{ W/m } (\Delta t_{50})$ $\phi_n = 682 \text{ W/m } (\Delta t_{30})$ $n = 1,3213$ $K = 7,6253$	TP21-604	400	8270513	8270513	297	271	156	10,4
TP21-607		700	8270514	8270514	521	474	273	18,1	4,6
TP21-609		900	8270515	8270515	669	609	351	23,3	5,9
TP21-610		1 000	8270516	8270516	744	677	390	25,9	6,5
TP21-612		1 200	8270517	8270517	892	812	468	31,1	7,8
TP21-613		1 300	8270518	8270518	967	880	507	33,7	8,5
TP21-616		1 600	8270519	8270519	1 190	1 083	624	41,5	10,4
TP21-618		1 800	8270521	8270521	1 339	1 218	702	46,7	11,7
TP21-620		2 000	8270522	8270522	1 487	1 354	780	51,8	13,0
TP21-623		2 300	8270523	8270523	1 711	1 557	897	59,6	15,0
TP21-626		2 600	8270524	8270524	1 934	1 760	1 014	67,4	16,9
TP21-630		3 000	8270525	8270525	2 231	2 031	1 170	77,8	19,5
TP 22 $\phi_n = 1709 \text{ W/m } (\Delta t_{50})$ $\phi_n = 864 \text{ W/m } (\Delta t_{30})$ $n = 1,3358$ $K = 9,1888$		TP22-604	400	8270574	8270574	377	343	196	13,4
	TP22-607	700	8270575	8270575	660	600	343	23,4	4,6
	TP22-609	900	8270576	8270576	848	771	442	30,1	5,9
	TP22-610	1 000	8270577	8270577	942	857	491	33,4	6,6
	TP22-612	1 200	8270578	8270578	1 131	1 028	589	40,1	7,9
	TP22-613	1 300	8270579	8270579	1 225	1 114	638	43,4	8,6
	TP22-616	1 600	8270581	8270581	1 508	1 371	785	53,4	10,5
	TP22-618	1 800	8270582	8270582	1 696	1 542	883	60,1	11,9
	TP22-620	2 000	8270583	8270583	1 885	1 714	981	66,8	13,2
	TP22-623	2 300	8270584	8270584	2 167	1 971	1 128	76,8	15,2
	TP22-626	2 600	8270585	8270585	2 450	2 228	1 275	86,8	17,2
	TP22-630	3 000	8270586	8270586	2 827	2 571	1 472	100,2	19,8
	TP 33 $\phi_n = 2356 \text{ W/m } (\Delta t_{50})$ $\phi_n = 1183 \text{ W/m } (\Delta t_{30})$ $n = 1,3486$ $K = 12,0488$	TP33-604	400	8270635	8270696	517	469	267	20,1
TP33-607		700	8270636	8270697	904	821	468	35,1	6,7
TP33-609		900	8270637	8270698	1 163	1 056	601	45,2	8,8
TP33-610		1 000	8270638	8270699	1 292	1 173	668	50,2	9,8
TP33-612		1 200	8270639	8270701	1 550	1 408	802	60,2	11,8
TP33-613		1 300	8270641	8270702	1 679	1 525	869	65,3	12,7
TP33-616		1 600	8270642	8270703	2 067	1 878	1 069	80,3	15,7
TP33-618		1 800	8270643	8270704	2 325	2 112	1 203	90,4	17,6
TP33-620		2 000	8270644	8270705	2 584	2 347	1 336	100,4	19,6
TP33-623		2 300	8270645	8270706	2 971	2 699	1 537	115,5	22,5
TP33-626		2 600	8270646	8270707	3 359	3 051	1 737	130,5	25,5
TP33-630		3 000	8270647	8270708	3 875	3 520	2 005	150,6	29,4

THERMOPANEL V4

HØJDE 900 MM

Type	Radiator- type	Lengde mm	NRF-nr		Effekt W	Effekt W	Effekt W	Vekt kg	Volum l
			Høyre	Venstre	60/45/20°C	55/45/20°C	45/35/20°C		
TP 11 $\phi_n = 1427 \text{ W/m } (\Delta t_{50})$ $\phi_n = 728 \text{ W/m } (\Delta t_{30})$ $n = 1,3170$ $K = 8,2581$	TP11-904	400	8270404	8270465	321	289	167	11,3	1,8
	TP11-907	700	8270405	8270466	563	506	292	19,8	3,2
	TP11-909	900	8270406	8270467	723	650	375	25,5	4,0
	TP11-910	1 000	8270407	8270468	804	722	417	28,3	4,5
	TP11-912	1 200	8270408	8270469	964	867	500	34,0	5,4
	TP11-913	1 300	8270409	8270471	1 045	939	542	36,0	5,9
	TP11-916	1 600	8270411	8270472	1 286	1 156	667	45,3	7,2
TP 21 $\phi_n = 1861 \text{ W/m } (\Delta t_{50})$ $\phi_n = 939 \text{ W/m } (\Delta t_{30})$ $n = 1,3390$ $K = 9,8816$	TP21-904	400	8270526	8270526	410	373	213	16,9	3,6
	TP21-907	700	8270527	8270527	717	652	373	29,6	6,3
	TP21-909	900	8270528	8270528	922	838	479	38,1	8,1
	TP21-910	1 000	8270529	8270529	1 025	932	533	42,3	9,0
	TP21-912	1 200	8270531	8270531	1 230	1 118	639	50,8	10,8
	TP21-913	1 300	8270532	8270532	1 332	1 211	692	55,0	11,7
	TP21-916	1 600	8270533	8270533	1 640	1 490	852	67,7	14,4
TP 22 $\phi_n = 2338 \text{ W/m } (\Delta t_{50})$ $\phi_n = 1182 \text{ W/m } (\Delta t_{30})$ $n = 1,3358$ $K = 12,8396$	TP22-904	400	8270587	8270587	522	474	269	20,3	3,6
	TP22-907	700	8270588	8270588	913	829	471	35,5	6,3
	TP22-909	900	8270589	8270589	1 174	1 066	605	45,6	8,1
	TP22-910	1 000	8270591	8270591	1 305	1 185	673	50,7	9,0
	TP22-912	1 200	8270592	8270592	1 566	1 422	807	60,8	10,8
	TP22-913	1 300	8270593	8270593	1 696	1 540	874	65,0	11,7
	TP22-916	1 600	8270594	8270594	2 088	1 896	1 076	81,1	14,4
TP 33 $\phi_n = 3260 \text{ W/m } (\Delta t_{50})$ $\phi_n = 1627 \text{ W/m } (\Delta t_{30})$ $n = 1,3600$ $K = 15,9448$	TP33-904	400	8270648	8270709	711	646	366	24,2	4,2
	TP33-907	700	8270649	8270711	1 245	1 130	640	42,4	7,4
	TP33-909	900	8270651	8270712	1 601	1 453	823	54,5	9,5
	TP33-910	1 000	8270652	8270713	1 778	1 614	915	60,6	10,6
	TP33-912	1 200	8270653	8270714	2 134	1 937	1 098	72,7	12,7
	TP33-913	1 300	8270654	8270715	2 312	2 098	1 189	96,0	13,8
	TP33-930	1 600	8270655	8270716	2 845	2 583	1 464	97,0	17,0