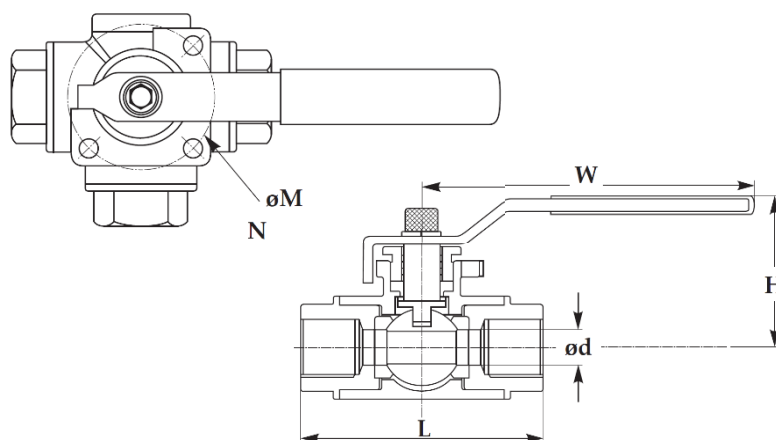


TREVEIS KULEVENTIL, TYPE HAITIMA 2057 - EGO

Three-port ball valve, type Haitima 2057 - EGO



Dimensjoner

DN 8 - DN 50

Trykkklasse

PN 64

Funksjon og konstruksjon

Treveis kuleventil med redusert gjennomløp. Utblåsningssikker spindel. Montasjeflens. Leveres med T-løp eller L-løp. Låsbar håndspak.

Anvendelsesområde

Vann, luft, olje, noen kjemikalier, lavtrykkdamp

Materialbeskrivelse

Hus Syrefast ASTM A351-CF8M
 Kule Syrefast ASTM A351-CF8M
 Spindel Syrefast AISI 316
 Setepakning 15% glassfiberfylt Teflon PTFE
 Spak Rustfritt AISI 304
 Mutter/Skive Rustfritt AISI 304

Anslutningsform

Innvendige BSP gjenger

Dimensions

DN 8 - DN 50

Pressure rating

PN 64

Features

Three-port ball valve, reduced bore. Blow-out proof stem. Mounting pad. Available as L-port or T-port. Latch lock lever.

Range of application

Water, air, oil, some chemicals, low pressure steam

Materials

Body Stainless steel A351-CF8M
 Ball Stainless steel A351-CF8M
 Stem Stainless steel AISI 316
 Seat packing Teflon PTFE (15% glass fiber)
 Handle Stainless steel AISI 304
 Nut/Washer Stainless steel AISI 304

Socket

Internal BSP threads

HS Code 8481.8010

HS Code Int. 8481.80

MÅLTABELL OG ARTIKKELNUMMER/MEASUREMENTS AND PART NO.

DN	G	L	H	øM	N	KG	NRF nr./Part No.	
							T-Løp/T-port	L-Løp/L-port
8	1/4"	79	63	42	M5	0,82	5601173	5601203
10	3/8"	79	63	42	M5	0,78	5601175	5601205
15	1/2"	79	63	42	M5	0,74	5601177	5601207
20	3/4"	88	75	50	M6	1,08	5601179	5601209
25	1"	108	82	50	M6	1,70	5601182	5601212
32	1 1/4"	124	88	50	M6	2,82	5601184	5601214
40	1 1/2"	135	90	70	M8	3,96	5601186	5601216
50	2"	164	100	70	M8	6,78	5601188	5601218

Produktansvarlig: Brødrene Dahl AS

Brødrene Dahl AS Brynsengveien 5, 0667 Oslo Tlf. 22 72 55 00