



## Traftech SafeHit 2 påkjøringsvennlig mast

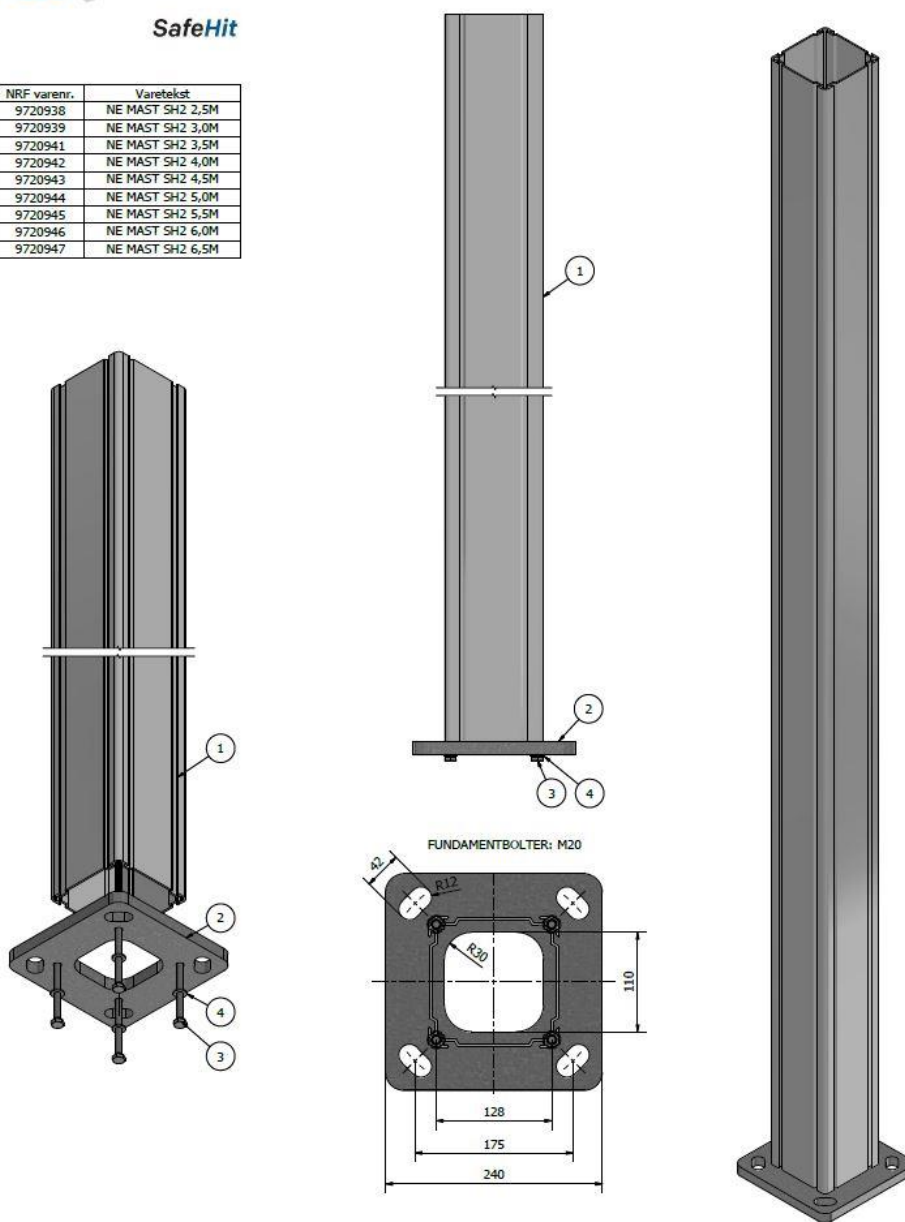
NRF-nr.	Artikkelnavn	Lengde (mm)	Bredde (mm)	Høyde (mm)	Vekt (Kg)	Volum (L)
9720938	SH2 NE MAST 2,5M	2530	145	145	21,1	146
9720939	SH2 NE MAST 3,0M	3030	145	145	24,0	175
9720941	SH2 NE MAST 3,5M	3530	145	145	26,8	203
9720942	SH2 NE MAST 4,0M	4030	145	145	29,6	232
9720943	SH2 NE MAST 4,5M	4530	145	145	32,5	261
9720944	SH2 NE MAST 5,0M	5030	145	145	35,3	290
9720945	SH2 NE MAST 5,5M	5530	145	145	38,2	318
9720946	SH2 NE MAST 6,0M	6030	145	145	41,1	347
9720947	SH2 NE MAST 6,5M	6530	145	145	43,9	376

- Traftech SafeHit2 mastene har en styrke som dekker de minste masteoppsettene av service-/visnings skilting. De er sertifisert under sertifikat 0402-CPR-C500233 med anerkjente RISE som sertifiseringsorgan.
- Mastene har beste oppnåelse på alle tester og klassifiseringer. Det gir følgende klassifisering for bruk i anbud for beskrivelse av funksjonalitet og sikkerhetsklasse **100-NE-A-S-SE-MD-0**. Se forklaring under.
  - Hastighetsklasse er **100** km/t. Testet i høyeste hastighetsklasse
  - Funksjonsklasse **NE** (Non Energy). Masten bryter av og kjøretøy fortsetter med noe redusert fart.
  - Sikkerhetsklasse **A**. Beste sikkerhetsklasse gir minst skade på kjøretøy og personell ved påkjørsel.
  - Standard tilbake fyllings masser EN12285,0/31,5 og fundament skal settes i slike masser eller bedre. Det er utarbeidet en egen monteringsbeskrivelse for skiltfundament som skal følges. Rapport 5157002-RIG10.
  - Separasjonsklasse **SE**. Masten separerer seg fra fundament og fotplate ved påkjørsel.
  - Retningsklasse **Multi Directional**. Dette er beste klasse og masten kan benyttes i kryssområder der det er fare for påkjøring fra flere vinkler. Kravet for å komme i denne klassen er å kunne vise til 3 eller flere symmetrier i tverrsnittet av masten.
  - Risiko for takdeformasjon er klasse **0**. Masten gir ingen takdeformasjon ved test, er deformasjonen på 102mm eller mer er det klasse 1.

2023-07-05  
Rev.nr.: 1.5

**Traf:tech®**  
SafeHit

NRF varenr.	Varetekst
9720938	NE MAST SH2 2,5M
9720939	NE MAST SH2 3,0M
9720941	NE MAST SH2 3,5M
9720942	NE MAST SH2 4,0M
9720943	NE MAST SH2 4,5M
9720944	NE MAST SH2 5,0M
9720945	NE MAST SH2 5,5M
9720946	NE MAST SH2 6,0M
9720947	NE MAST SH2 6,5M



Masten er testet, dokumentert og godkjent iht EN 12899-1 og EN 12767.

PARTS LIST					Designed by	Checked by	Approved by	Date	Date
1	1	Masteprofil SafeHit2		EN AW 6063 T6	Piotr Bakula	Tore Tandevold	Stan Auen	20.12.2021	13.10.2021
2	1	Fotplate SafeHit2	RV80569	S355J2+N					
3	4	Traftech M10	96471	tiltrekningsmoment 66Nm					
4	4		DIN 125 - A 10,5	Washer A4	Montasjetegning NE MAST SH2 Edition A Sheet 1 / 1				

2023-07-05  
Rev.nr.: 1.5

## Produkt beskrivelse

Mastene har et homogent firkantet design og er meget montasjevennlige. Under utviklingen har vi lagt stor vekt på montørens hverdag. Du benytter det samme klammer som ved våre velkjente Traftech Lattix master.

Mastene beregnes av leverandør etter det til enhver tid gjeldende regelverk for det land produktet installeres i. Ta kontakt hvis du ønsker kurs i beregninger.

## Teknisk beskrivelse

- Fotplate i S355 varmgalvanisert stål med hullbilde 175x175mm M20 ovale hull
- Mastelement i 145x145mm aluminium
- Sammenføyning med syrefast M10 bolt lengde 140mm

## Monteringsanvisning

### Masten monteres på fundament på følgende måte

1. Niveller under-mutter og skive slik at du har minimum 40mm fribolt til fotplate, skive og mutter på oversiden. Ved flermast oppsett er det lurt å kjøre mutter helt ned til betong på høyeste fundament i forhold til bestilte master. Benytt vater for å gjøre dette
2. Vinkling av mast
  - a. Refleksskilt  
Alle master til refleksskilt skal vinkles 5 grader vekk i fra veibanen for å unngå blanding fra kjøretøyets frontlys. Dette kan gjøres ved å vri mast i de ovale hullene i fotplaten for enmast oppsett. Ved flermast oppsett må dette tenkes på når fundamentene settes.
  - b. LED skilt  
Alle LED skilt skal monteres 90 grader på kjørebanelen.
  - c. Ved benyttelse av 2 master eller flere på et oppsett så skal senteravstanden mellom to master ikke være mindre enn 1800mm.
3. Tiltrekking av fundamentboltene gjøres med 385Nm

### Hull for kabelgjennomføring i tette skiltmaster

- Hull i mastenes sidevegger vil redusere mastens kapasitet for bøyning og torsjon i det aktuelle området.
- Størst belastning på masten vil være ved fotpunktet og det bør derfor unngås at det bores hull i dette området. (Mastens ettergivende egenskaper vil også påvirkes ved hulltagning i nedre del av masten, og bør også unngås av denne årsak.)
- Hulltagning i øvre del av masten, vil kun påvirke mastenes kapasitet lokalt, i et område med liten belastning, og kan derfor tillates.
- Hvis det er nødvendig med flere hull skal innbyrdes avstand være minst 100mm.
- Maks hulldiameter er Ø32mm, og skal kun bores i senter av sidevegger.



## Drifts- og vedlikeholds instruks

Ved tilfeller der fundament er ute noe ute av stilling kan fundamentboltene løsnes forsiktig, behold mutter og skive på som sikring, niveller på nytt etter punkt 1 i montasjebeskrivelsen og trekk til på nytt etter punkt 3.

## Avfallsinstruks

Alle deler i produktet er 100% resirkulerbart. Skru ut boltene i fotplaten. Bolter og fotplate resirkuleres som stål og mast resirkuleres som aluminium.

## Tilhørende produkter

NRF-nr.	Artikkelnavn
9722191	UNIVERSAL MASTEKLAMMER LATTIX
9720978	FUNDAMENT SH2 CC17x175MM M20
9720977	FUNDAMENT SH2 TR.RØR Ø75+Ø40 CC175X175MM M20
TBA	ADAPTERPLATE SH2->4412 FUND CC150x150MM M16
TBA	ADAPTERPLATE SH2->NM120 FUND CC244x114MM M20
TBA	ADAPTERPLATE SH2->4420 FUND CC240x240MM M20
TBA	ADAPTERPLATER SKRUS FERDIG HOS LEVERANDØR
TBA	FUNDAMENT FJELL SH1-SH4