

For brukeren

Bruksanvisning



multiMATIC

VRC 700f/4

NO

Utgiver/produsent

Vaillant GmbH

Berghauser Str. 40 ■ D-42859 Remscheid
Tel. +49 21 91 18-0 ■ Fax +49 21 91 18-2810
info@vaillant.de ■ www.vaillant.de



Innhold

Innhold

1	Sikkerhet.....	3
1.1	Farehenvisninger som gjelder handlinger	3
1.2	Tiltenkt bruk	3
1.3	Generelle sikkerhetsanvisninger	3
1.4	Resirkulering og kassering	4
2	Merknader om dokumentasjonen	5
2.1	Annen dokumentasjon som også gjelder og må følges	5
2.2	Oppbevaring av dokumentasjonen	5
2.3	Veiledningens gyldighet.....	5
2.4	Terminologi	5
2.5	Tilgjengelige funksjoner	5
3	Produktbeskrivelse.....	5
3.1	Produktets oppbygning.....	5
3.2	Hovedfunksjon	6
3.3	Soner	6
3.4	Hybridstyring.....	6
3.5	Frostbeskyttelsesfunksjon	6
3.6	Unngå feilfunksjon	7
3.7	Merkeskilt.....	7
3.8	Serienummer	7
3.9	CE-merking	7
4	Drift	7
4.1	Betjeningsstruktur	7
4.2	Hovedbilde.....	8
4.3	Betjeningskonsept	8
5	Betjenings- og visningsfunksjoner.....	10
5.1	Informasjon	10
5.2	Innstillinger.....	13
5.3	Driftsmåter	17
5.4	Spesialfunksjoner	18
5.5	Meldinger	18
6	Feilsøking	19
6.1	Stille inn midlertidig nøddrift.....	19
6.2	Rengjøre uteføleren.....	19
6.3	Skifte batteri.....	19
7	Pleie og vedlikehold	20
7.1	Rengjøring av produktet	20
7.2	Vedlikeholde produktet	20
8	Ta ut av drift	20
8.1	Ta produktet ut av drift.....	20
8.2	Resirkulering og kassering	20
9	Garanti og kundeservice.....	20
9.1	Garanti	20
9.2	Kundeservice	20
10	Tekniske data	20
10.1	Produktdata iht. EU-forordning nr. 811/2013, 812/2013.....	20
	Tillegg.....	21

A	Oversikt over betjenings- og visningsfunksjoner.....	21
A.1	Driftsmåter	21
A.2	Brukernivå.....	21
B	Utbedring av forstyrrelser.....	25
C	 Servicemeldinger.....	26
	Stikkordregister.....	27



1 Sikkerhet

1.1 Farehenvisninger som gjelder handlinger

Klassifisering av de handlingsrelaterte advarslene

De handlingsrelaterte advarslene er klassifisert ved bruk av varselsymboler og signalord som angir hvor alvorlig den potensielle faren er:

Varselsymboler og signalord

**Fare!**

Umiddelbar livsfare eller fare for alvorlige personskader

**Fare!**

Livsfare på grunn av elektrisk støt

**Advarsel!**

Fare for lette personskader

**Forsiktig!**

Risiko for materielle skader eller miljøskader

1.2 Tiltenkt bruk

Ved feilbetjening eller ikke-forskriftsmessig bruk kan det oppstå fare skader på produktet eller andre materielle skader.

Produktet skal brukes til å regulere et varmeanlegg med varmeapparater fra samme produsent med eBus-grensesnitt.

Den trådløse regulatoren, den trådløse mottakeren og den trådløse utføleren må være festet på et sted der tilstrekkelig mottak er sikret. Den trådløse regulatoren er ikke beregnet for mobil bruk.

Den tiltenkte bruken innebærer:

- å overholde bruksanvisningene som følger med produktet og alle andre komponenter i anlegget
- å overholde alle inspeksjons- og servicebetingelsene som er oppført i veiledningene.

Dette produktet kan brukes av barn fra 8 år og oppover og av personer med reduserte fysiske, sensoriske eller mentale evner eller manglende erfaring og kunnskap hvis bruken skjer under tilsyn eller personen har fått opplæring i sikker bruk av og farene forbundet med bruk av produktet. Barn må

ikke leke med produktet. Rengjøring og vedlikehold som utføres av brukeren, må ikke foretas av barn uten tilsyn.

Annen bruk enn den som er beskrevet i denne veiledningen, gjelder som ikke-forskriftsmessig. Ikke-forskriftsmessig er også enhver umiddelbar kommersiell og industriell bruk.

Obs!

Alt misbruk er forbudt!

1.3 Generelle sikkerhetsanvisninger

1.3.1 Fare på grunn av feilbetjening

Ved feilbetjening kan du utsette deg selv og andre for fare, og du kan forårsake materielle skader.

- ▶ Sørg for å lese denne håndboken og all gjeldende dokumentasjon for øvrig, spesielt kapitlet "Sikkerhet" og advarslene.
- ▶ Utfør arbeidene som er angitt i denne driftsveiledningen.

1.3.2 Fare for personskader i forbindelse med batterier

Hvis batteriene lades opp, noe som ikke er i samsvar med forskriftsmessig bruk, kan det medføre alvorlige personskader.

- ▶ Ikke lad opp batteriene igjen.

1.3.3 Risiko for materiell skade

- ▶ Ikke kortslutt tilkoblingskontaktene i produktets batterirom.

1.3.4 Risiko for materielle skader på grunn av syre

- ▶ Ta de tomme batteriene ut av produktet, og kast dem i samsvar med gjeldende bestemmelser.
- ▶ Ta ut batteriene hvis produktet ikke skal brukes på lang tid.

1.3.5 Fukt- og muggsoppskader på grunn av for lav luftveksling

I svært godt isolerte rom med liten luftveksling kan det oppstå fukt- og muggsoppskader.

- ▶ Luft rommene regelmessig ved å åpne vinduene, og aktiver funksjonen **1x utlufting** én gang for å spare energi.





1 Sikkerhet

Betingelser: Ventilasjonsapparat er koblet til

- ▶ Ikke koble utluftingsenheten fra strømm-nettet.
- ▶ Rengjør og vedlikehold utluftingsenheten i henhold til bruksanvisningen for utluftings-enheten.

1.4 Resirkulering og kassering

- ▶ La vedkommende som har installert produktet ta seg av kasseringen av transportemballasjen.



Hvis produktet er merket med dette symbolet:

- ▶ Produktet må ikke kastes som husholdningsavfall.
- ▶ Lever produktet til et innsamlingssted for brukt elektrisk og elektronisk utstyr.



Hvis produktet inneholder batterier som er merket med dette symbolet, kan batteriene inneholde helse- og miljøskadelige stoffer.

- ▶ Du må da levere batteriene til et innsamlingssted for batterier.



2 Merknader om dokumentasjonen

2.1 Annen dokumentasjon som også gjelder og må følges

- ▶ Følg alle bruksanvisninger som er vedlagt komponentene i anlegget.

2.2 Oppbevaring av dokumentasjonen

- ▶ Oppbevar denne veiledningen og all gjeldende dokumentasjon for øvrig, for senere bruk.

2.3 Veiledningens gyldighet

Denne veiledningen gjelder utelukkende for:

VRC 700f/4 – Artikkelnummer

Norge	0020231559
-------	------------

2.4 Terminologi

Vi har forenklet ved å bruke følgende begrep:

- Regulator: Når det dreier seg om den trådløse regulatoren **VRC 700f/4**.
- Fjernkontroll: Når det dreier seg om den trådløse fjernkontrollen **VR 91f**.
- Uteføler: Når det dreier seg om den trådløse temperaturføleren.

2.5 Tilgjengelige funksjoner



Merknad

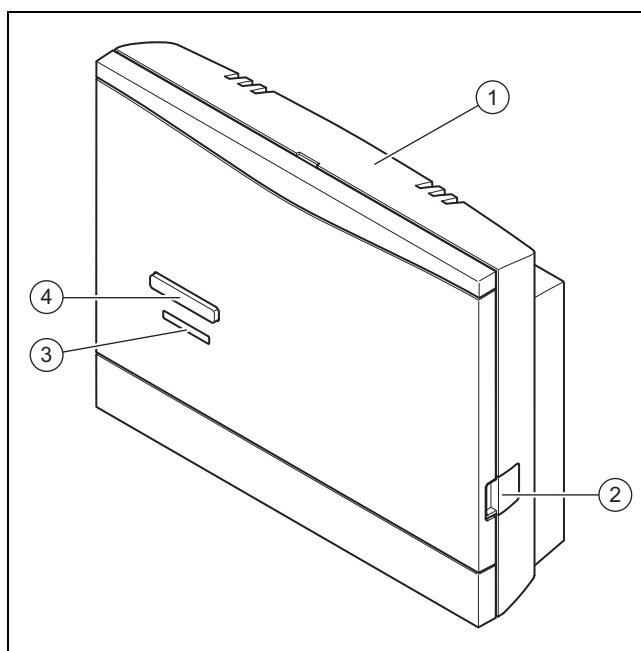
Funksjonene som er beskrevet i denne driftsveiledningen er ikke tilgjengelige for alle systemkonfigurasjonene.

Regulatoren viser bare funksjonene som kan brukes for den installerte systemkonfigurasjonen.

3 Produktbeskrivelse

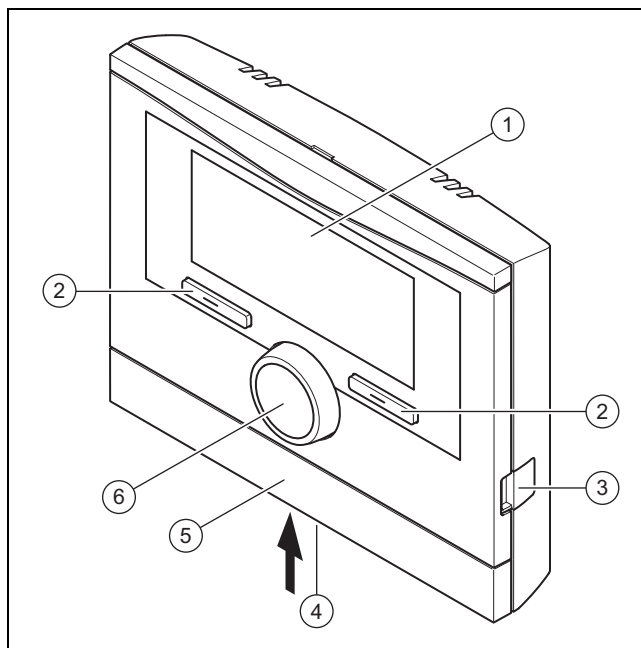
3.1 Produktets oppbygning

3.1.1 RF-mottakerenhet



- | | | | |
|---|-----------------|---|---------------------|
| 1 | Veggsokkel | 3 | LED-statusindikator |
| 2 | Diagnosekontakt | 4 | Programmeringsknapp |

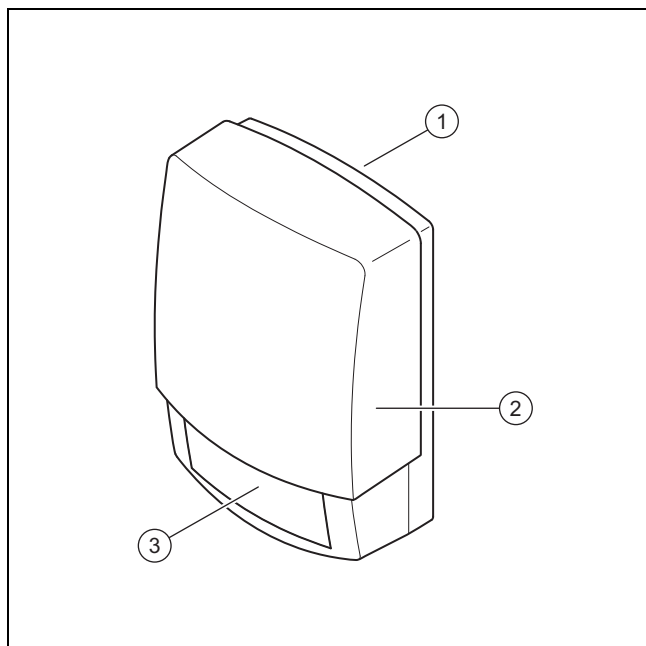
3.1.2 Trådløs regulator



- | | | | |
|---|-----------------|---|--------------------|
| 1 | Display | 4 | Batterirom |
| 2 | Valgknapp | 5 | Veggsokkeldeksel |
| 3 | Diagnosekontakt | 6 | Innstillingsbryter |

3 Produktbeskrivelse

3.1.3 Trådløs uteføler



- | | | | |
|---|------------------|---|----------|
| 1 | Veggsokkel | 3 | Solcelle |
| 2 | Trådløs uteføler | | |

3.2 Hovedfunksjon

Regulatoren er en værkompensert regulator med en uteføler som er montert utendørs.

Regulatoren er koblet til uteføleren og varme produsenten via den trådløse mottakeren. Regulatoren regulerer varmeanlegget og andre tilkoblede komponenter, f.eks. varmtvannberedningen i en tilkoblet varmtvannbereder, eller utluftingen til en tilkoblet ventilasjonsenhet, ved bruk av trådløse signaler.

3.2.1 Varme

Utetemperaturføleren måler utetemperaturen og overfører verdiene til regulatoren. Ved lav utetemperatur øker regulatoren turtemperaturen til varmeanlegget. Når utetemperaturen stiger, senker regulatoren turtemperaturen. Regulatoren reagerer på svingningene i utetemperaturen og holder romtemperaturen konstant på ønsket temperatur ved hjelp av turtemperaturen.

3.2.2 Kjøling

Romtemperaturføleren måler romtemperaturen og overfører verdiene til regulatoren. Hvis romtemperaturen er høyere enn innstilt ønsket temperatur, kobler regulatoren inn kjølingen.

3.2.3 Utluftning

Med en kontrollert luftutskifting sørger utluftningsenheten for ventilasjon av rommene i boligen. Regulatoren regulerer luftvolumstrømmen via de innstilte utluftningstrinnene.

3.2.4 Varmtvannberedning

En temperatursensor måler temperaturen på vannet i varmtvannstanken og sender verdiene til regulatoren. Ved lav varmtvannstemperatur øker regulatoren temperaturen

i varmtvannskretsen og varmer dermed opp vannet i varmtvannstanken til innstilt varmtvannstemperatur.

3.2.5 Varmtvannssirkulasjon

Hvis det er installert en sirkulasjonspumpe i varmeanlegget, er varmtvann raskere tilgjengelig på tappestedene. Med en sirkulasjonspumpe sirkulerer varmt vann gjennom sirkulasjonsledningene og til tappestedene.

3.3 Soner

En bygning deles inn i flere soner hvis varmebehovet er forskjellig i ulike deler av bygningen.

- Hvis et hus har gulvvarme og radiator.
- Hvis et hus har flere selvstendige boenheter.

Hvis det er flere soner, regulerer regulatoren alle sonene.

3.4 Hybridstyring

Hvis en varmepumpe er tilkoblet, forsøker hybridstyringen å dekke det registrerte energibehovet og samtidig ta hensyn til kostnadsoptimering og tekniske forhold.



Merknad

For at varmepumpen og varmeapparatet skal være effektive og riktig tilpasset hverandre må du stille inn prisene (→ Side 16) riktig. Ved feil innstilling av prisene kan kostnadene bli høyere.

Når systemet registrerer et energibehov, kobles hybridstyringen inn og overfører energibehovet til varmeapparatet. Hvilket varmeapparat hybridstyringen aktiverer, avgjør hybridstyringen i forhold til energibehovet ut fra de innstilte prisene.

3.5 Frostbeskyttelsesfunksjon

Frostbeskyttelsesfunksjonen beskytter varmeanlegget og boligen mot frostskafer. Frostbeskyttelsesfunksjonen overvåker utetemperaturen.

Når utetemperaturen

- synker under 4 °C, kobler regulatoren inn varmeapparatet etter en frostbeskyttelsesforsinkelse og regulerer beregnet romtemperatur til minst 5 °C.
- overskrider 5 °C, kobler regulatoren ikke inn varmeapparatet, men overvåker utetemperaturen.



Merknad

Installatøren kan stille inn forsinkelsestiden for frostbeskyttelsen.


3.6 Unngå feilfunksjon

- ▶ Sørg for at luften i rommet kan sirkulere fritt rundt regulatoren og at regulatoren ikke tildekkes av møbler, gardiner eller andre gjenstander.
- ▶ Sørg for at alle radiatorventilene i rommet der regulatoren er montert, er helt åpne.

3.7 Merkeskilt

Merkeskiltet befinner seg under apparatholderen på baksiden av regulatoren.

På merkeskiltet står følgende informasjon:

Opplysninger på merkeskiltet	Betydning
Serienummer	For identifikasjon; 7. til 16. siffer = produktets artikkelnummer
multiMATIC	Produktbetegnelse
V	Driftsspennning
mA	Strømforbruk
	Les anvisningen
LR06	Batteriets typebetegnelse
T60	Maks. tillatt omgivelsestemperatur: 0 ... 60 °C

3.8 Serienummer

Du kan hente frem serienummeret via **Meny** → **Informasjon** → **Serienummer** på displayet. Det 10-tegns artikkelnummeret vises i den andre raden.

3.9 CE-merking



CE-merkingen dokumenterer at produktene ifølge typeskiltet oppfyller de grunnleggende kravene i gjeldende direktiver.

Produsenten erklærer herved at det trådløse anlegget av typen som er beskrevet i denne håndboken, er i samsvar med direktivet 2014/53/EU. Den fullstendige teksten i EU-samsvarserklæringen kan ses hos produsenten.

4 Drift

4.1 Betjeningsstruktur

4.1.1 Betjenings- og visningsnivåer

Produktet har to betjenings- og visningsnivåer.

På brukernivået finner du informasjon og innstillingsmuligheter du trenger som bruker.

Installatørnivået er forbeholdt installatøren. Det er beskyttet med en kode. Bare installatører kan endre innstillinger på installatørnivået.

Brukernivå (→ Side 21)

4.1.2 Oppbygning av menysystemet

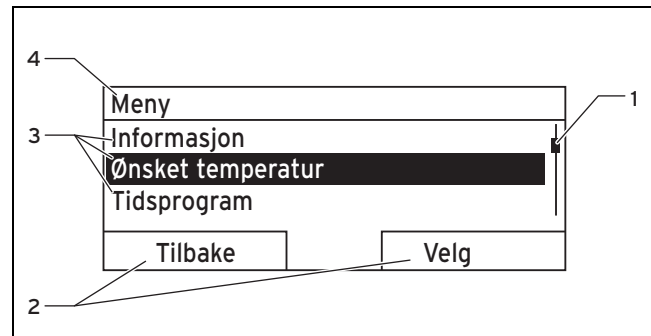
Menystrukturen består av flere valgnivåer og ett innstillingsnivå.

Fra hovedbildet kommer du alltid til valgnivå 1 med valgknappen **Meny**.

Med valgknappen **Driftsmåte** kommer du direkte til innstillingsnivået **Driftsmåte**.

Det nederste nivået er alltid innstillingsnivået.

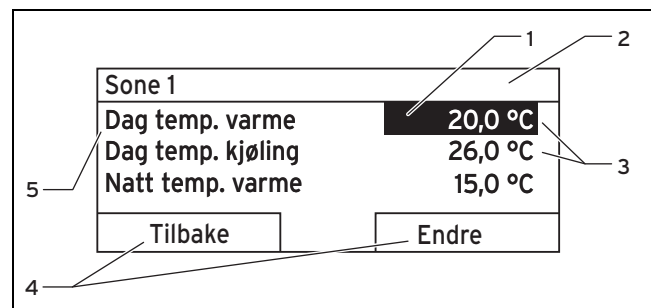
4.1.3 Valgnivå



- | | | | |
|---|---------------------------------------|---|-----------------------------------|
| 1 | Rullefelt | 3 | Menypunkter i valgnivået |
| 2 | Gjeldende funksjoner for valgknappene | 4 | Gjeldende funksjon eller valgnivå |

Rullefeltet (1) vises bare når ikke alle menypunktene kan vises samtidig.

4.1.4 Innstillingsnivå



- | | | | |
|---|--------------------|---|---------------------------------------|
| 1 | Gjeldende valg | 4 | Gjeldende funksjoner for valgknappene |
| 2 | Gjeldende valgnivå | 5 | Innstillingsnivå |
| 3 | Verdier | | |

I innstillingsnivået kan du velge verdier som du kan lese av eller endre.

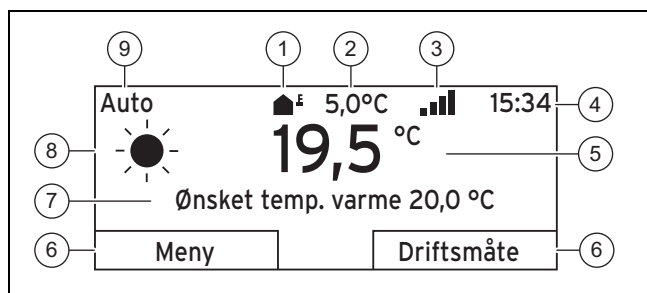
Regulatoren må først hente verdiene fra den trådløse mottakeren, noe som tar opptil 2 sekunder. I denne tiden vises streker (--) på displayet i stedet for verdier.

4.1.5 Den programmerbare funksjonen til valgknappene

Begge valgknappene har en programmerbar funksjon, dvs. at forskjellige funksjoner kan være tilordnet valgknappene. Hvis du for eksempel trykker på venstre valgknapp, skifter den aktive funksjonen fra **Meny** til **Tilbake**.

4 Drift

4.2 Hovedbilde



1	Symbol for uteføler	6	Funksjonen til valgknappene
2	Utetemperatur	7	Ønsket innstilling
3	Mottaksstyrke	8	Symbol ved driftsmåte Auto
4	Klokken	9	Modus for den gjeldende driftsmåten
5	Romtemperatur		

Hovedbildet vises:

- Du må trykke gjentatte ganger på den venstre valgknappen, avhengig av hvilket nivå du befinner deg på.
- Hvis regulatoren er i et valg- eller innstillingsnivå og du ikke betjener regulatoren i løpet av mer enn 5 minutter.
- Hvis du aktiverer en valgknapp eller dreieknappen mens displayet er slått av.

Displayet slås av hvis det går mer enn 10 minutter uten at du betjener regulatoren.

4.2.1 Foretrukket sone i hovedbildet

Hvis varmeanlegget har flere soner, stiller installatøren inn sonen som verdiene skal vises for i hovedbildet.

4.2.2 Foretrukket driftsmåte i hovedbildet

Hvis varmeanlegget er beregnet for driftsmåtene oppvarming, kjøling eller ventilasjon, kan du endre til ønsket driftsmåte i hovedbildet. Avhengig av valgt driftsmåte og modusen driftsmåten befinner seg i kan forskjellig informasjon vises i hovedbildet.

4.2.3 Informasjon i hovedbildet

Hovedbildet viser gjeldende innstillinger og verdier for varmeanlegget.

Forskjellig informasjon kan vises i hovedbildet. Hvilken informasjon som vises, avhenger av hvilken driftsmåte du velger og hvilke innstillinger du har foretatt for den valgte driftsmåten.

4.2.3.1 Hovedbilde for driftsmåteVarme

Modus	Periode	Symbol	Ønsket innstilling
Auto	Lyser		Ønsket temp. varme vises: - Regulatoren regulerer til ønsket temperatur.
	av		
Dag			Tom rad vises: - Regulatoren krever ingen oppvarmingsenergi.
Natt			
av			

4.2.3.2 Hovedbilde for driftsmåteKjøling

Modus	Periode	Symbol	Ønsket innstilling
Auto	Lyser		Ønsket temp. kjøling
	av		
Dag			Ønsket temp. kjøling
av			

4.2.3.3 Hovedbilde for driftsmåte Utluftning

Modus	Periode	Symbol	Ønsket innstilling
Auto	Lyser		maks utluftningstrinn
	av		
Dag			Utluftningstrinn
Natt			Utluftningstrinn

4.2.3.4 Hovedbilde for spesialdriftsmåte Manuell kjøling

Modus	Periode	Ønsket innstilling
Aktivert	Lyser	Ønsket temp. kjøling
	av	Tom rad

4.3 Betjeningskonsept

Regulatoren betjenes med to valgknapper og en innstillingsbryter.

Valgknappene brukes til følgende:

- Du navigerer i menysystemet gjennom valgnivåene og innstillingsnivået.
- Du markerer en innstillingsverdi.
- Du bekrefter en innstillingsverdi.
- Du navigerer til driftsmåtene.
- Du avbryter endringen av en innstillingsverdi.

Skruknappen brukes til følgende:

- Du navigerer gjennom menyelementene på et valgnivå ved å dreie bryteren mot venstre eller mot høyre.
- Du markerer et valgnivå eller et innstillingsnivå.
- Du endrer en valgt verdi.

Displayet viser et markert element med hvit skrift på svart bakgrunn. En blinkende, merket verdi betyr at du kan endre verdien.

Bakgrunnslyset slås av hvis det går mer enn 10 minutter uten at du betjener regulatoren.

Hvis det går mer enn 60 sekunder uten at du betjener regulatoren, skifter regulatoren til hvilestilling, og streker (--) vises istedenfor verdier på displayet.

Når det går mer enn fem minutter uten at du bruker regulatoren, går displayet tilbake til hovedbildet.

4.3.1 Innstilling med skruknappen i hovedbildet

Hvis displayet viser hovedbildet, kan du endre ønsket innstilling med skruknappen.

Hvilken innstilling du endrer, avhenger av valgt hovedbilde, driftsmåte og innstilt modus for driftsmåten.

4.3.1.1 Endre ønsket innstilling i driftsmåte Varme

Velg temp. dag Kun denne dag: 18 °C Skift permanent Tykk OK		
		OK

Modus	Periode	Fører til
Auto	Lyser	Skifte til et annet skjermbilde med spørsmålet: – Direkte, permanent endring av Dag temp. varme – Endring i 6 timer for Dag temp. varme
	av	Endring i 6 timer for Natt temp. varme
Dag		Skifte til et annet skjermbilde med spørsmålet: – Direkte, permanent endring av Dag temp. varme – Endring i 6 timer for Dag temp. varme
Natt		Endring i 6 timer for Natt temp. varme
av		Ingen

4.3.1.2 Endre ønsket innstilling i driftsmåte Kjøling

Modus	Periode	Fører til
Auto	Lyser	Direkte, permanent endring av Dag temp. kjøling
	av	Ingen
Dag		Direkte, permanent endring av Dag temp. kjøling
av		Ingen

4.3.1.3 Endre ønsket innstilling i driftsmåte Utluftning

Driftsmåte	Periode	Fører til
Auto	Lyser	Direkte, permanent endring av maks utluft.trinn dag
	av	Direkte, permanent endring av maks utluft.trinn natt
Dag		Direkte, permanent endring av maks utluft.trinn dag
Natt		Direkte, permanent endring av maks utluft.trinn natt

4.3.1.4 Endre ønsket innstilling i spesialdriftsmåte Manuell kjøling




Modus	Periode	Fører til
Aktivert	Lyser	Direkte, permanent endring av Dag temp. kjøling
	av	Ingen

4.3.1.5 Ingen innstilling ved bruk av skruknappen

Følgende spesialdriftsmåter kan du ikke påvirke ved å dreie på skruknappen:

- System AV aktiv
- 1 x VV-oppvarming
- Partyf.
- En dag hjemme
- Planlagte dager hjemme
- En dag borte
- Planlagte dager borte
- 1x utlufting
- Tørkefunksjon gulvvarme

4.3.2 Eksempel, endring av displaykontrast

Auto	 5,0 °C  15:34
 19,5 °C	
Ønsket temp. varme 20,0 °C	
Meny	Driftsmåte

1. Hvis displayet ikke viser hovedbildet, trykker du på venstre valgknapp **Tilbake** til hovedbildet vises på displayet.
2. Trykk på den venstre valgknappen **Meny**.
 < Regulatoren skifter til valgnivå 1.

Meny	
Informasjon	
Ønsket temperatur	
Tidsprogram	
Tilbake	Velg

3. Drei på skruknappen til menyelementet **Grunninnstillinger** er markert.

Meny	
Planlagte dager borte	
Planlagte dager hjemme	
Grunninnstillinger	
Tilbake	Velg

4. Trykk på den høyre valgknappen **Velg**.

5 Betjenings- og visningsfunksjoner

◀ Regulatoren skifter til valgnivå 2.

Grunninnstillinger	
Språk	
Dato / Tid	
Display	
Tilbake	Velg

5. Dreii på skruknappen til menyelementet **Display** er markert.

Grunninnstillinger	
Språk	
Dato / Tid	
Display	
Tilbake	Velg

6. Trykk på den høyre valgknappen **Velg**.
◀ Regulatoren skifter til innstillingsnivået **Display**.
Verdien som kan stilles inn for **Displaykontrast** er markert.

Display	
Displaykontrast	9
Tastesperre	
Tilbake	Endre

7. Trykk på den høyre valgknappen **endre**.
◀ Den markerte verdien blinker.

Display	
Displaykontrast	9
Tastesperre	
Avbryt	OK

8. Dreii på innstillingsbryteren for å endre verdien.

Display	
Displaykontrast	12
Tastesperre	
Avbryt	OK

9. Trykk på høyre valgknapp **OK** for å bekrefte endringen.
◀ Regulatoren har lagret den endrede verdien.

10. Trykk gjentatte ganger på den venstre valgknappen **Tilbake** for å gå tilbake til hovedbildet.

5 Betjenings- og visningsfunksjoner



Merknad

Funksjonene som er beskrevet i dette kapitlet, er ikke tilgjengelige for alle systemkonfigurasjonene.

Oversikt over driftsmåter og brukernivå

Driftsmåter (→ Side 21)

Brukernivå (→ Side 21)

Menyangivelsene i begynnelsen av funksjonsbeskrivelsen forteller hvordan du skal navigere i menystrukturen for å komme til den aktuelle funksjonen.

Beskrivelsen av funksjonene for **SONE1** er representativ for alle sonene.

5.1 Informasjon

5.1.1 Lese av systemstatus

Meny → Informasjon → Systemstatus

– Under **Systemstatus** er det en liste med informasjon som gir oversikt over den gjeldende systemstatusen og relevante innstillinger du kan endre der.

5.1.1.1 System

Meny → Informasjon → Systemstatus → Feilstatus

– Hvis vedlikehold ikke er nødvendig og det ikke har oppstått noen feil, er verdien som vises ved **Feilstatus Ingen feil**. Hvis vedlikehold er nødvendig eller det har oppstått en feil, er verdien som vises ved **Feilstatus Feilliste**. Den høyre valgknappen har i dette tilfellet funksjonen **vis**. Hvis du trykker på den høyre valgknappen **vis**, vises listen med feilmeldinger på displayet.

Meny → Informasjon → Systemstatus → Green IQ

– Du kan bruke funksjonen hvis det tilkoblede varmeapparatet **Green IQ** er kompatibelt.

På: Driftsmåten regulerer varmeapparatet i oppvarmings- og tankfyllingsmodus slik at en maksimal varmeeffekt oppnås.

Av: Driftsmåten er slått av.

Meny → Informasjon → Systemstatus → Anleggstrykk

– Med denne funksjonen kan du lese av anleggstrykket for varmeanlegget.

Meny → Informasjon → Systemstatus → Systemstatus

– Med denne funksjonen kan du lese av hvilken driftsmåte varmeanlegget befinner seg i.

– **Standby:** Varmeanlegget har ikke noe energibehov, og er i hviletilstand.

– **Varmedrift:** Varmeanlegget varmer opp beboelsesrommene til **Ønsket temp. varme**.

– **Kjøling:** Varmeanlegget avkjøler beboelsesrommene til **Ønsket temp. kjøling**.

– **Varmtvann:** : Varmeanlegget varmer opp varmtvannet i beholderen til ønsket temperatur **Varmtvann**.

Meny → Informasjon → Systemstatus → Kollektortemperatur

- Med denne funksjonen kan du lese av den aktuelle temperaturen på kollektortemperaturføleren.

Meny → Informasjon → Systemstatus → Solutbytte

- Med denne funksjonen kan du lese av summert solutbytte.

Les kapitlet Visning av energiforbruk og energiutbytte (→ Side 11).

Meny → Informasjon → Systemstatus → Reset solutbytte

- 0 Hvis du for funksjonen **Reset solutbytte** velger innstillingen **Ja** og trykker på høyre valgknapp **OK**, tilbakestilles det tidligere summerte solutbyttet til kW.

Meny → Informasjon → Systemstatus → Beregning av utbytte

- Med denne funksjonen kan du lese av summert utbytte.

Les kapitlet Visning av energiforbruk og energiutbytte (→ Side 11).

Meny → Informasjon → Systemstatus → akt. romluftfuktighet

- Med denne funksjonen kan du lese av gjeldende romluftfuktighet. Romluftfuktighetsføleren er innebygd i regulatoren.

Meny → Informasjon → Systemstatus → akt. duggpunkt

- Med denne funksjonen kan du lese av gjeldende duggpunkt. Duggpunktet er temperaturen da vandampen i luften kondenseres og avsettes på gjenstander.

Meny → Informasjon → Systemstatus → triVAI

- Med denne funksjonen kan du lese av om varmpumpen eller tilleggsvarmeren (gass, olje eller strøm) dekker energibehovet for øyeblikket. Energistyringen avgjør på bakgrunn av **triVAI** og komfortkriteriene hvilken varme produsent som skal brukes.

Hvis den avleste verdien er større enn 1, er varmpumpen et gunstigere valg for å dekke energibehovet enn tilleggsvarmeren.

Meny → Informasjon → Systemstatus → Batteristatus

- Med denne funksjonen kan du lese av energistatusen til batteriet.
- **OK**: Batteriet har tilstrekkelig energi.
- **kritisk**: Batteriet er nesten tomt.

Meny → Informasjon → Systemstatus → Mottaksstyrke

- Med denne funksjonen kan du lese av hvor god den trådløse forbindelsen er mellom den trådløse mottakeren og regulatoren.
- 4: Den trådløse forbindelsen er innenfor det akseptable området. Hvis mottaksstyrken synker under < 4, er den trådløse forbindelsen ustabil.
- 10: Den trådløse forbindelsen er svært stabil.

5.1.1.2 SONE1

Meny → Informasjon → Systemstatus → Dag temp. varme

- Med denne funksjonen kan du stille inn ønsket dagtemperatur for sonen.

Dag temp. varme er temperaturen du ønsker å ha i rommene om dagen eller når du er hjemme.

Meny → Informasjon → Systemstatus → Dag temp. kjøling

- Med denne funksjonen kan du stille inn ønsket dagtemperatur for sonen.

Dag temp. kjøling er temperaturen du ønsker å ha i rommene om dagen eller når du er hjemme.

Meny → Informasjon → Systemstatus → Nattemp. varme

- Med denne funksjonen kan du stille inn ønsket nattemperatur for sonen.

Ønsket temperatur **Nattemp. varme** er temperaturen du ønsker å ha i rommene om natten eller når du er borte.

Meny → Informasjon → Systemstatus → Romtemperatur

- Når regulatoren er montert utenfor varmeapparatet, kan du lese av den aktuelle romtemperaturen.

Regulatoren har en innebygd temperaturføler som måler romtemperaturen.

5.1.1.3 Utluftning

Meny → Informasjon → Systemstatus → Luftkvalitetsføler 1/2

- Med denne funksjonen kan du lese av måleverdiene for gjeldende romluftfuktighet.

Meny → Informasjon → Systemstatus → Relativ fuktighet

- Med denne funksjonen kan du lese av relativ fuktighet i utluftningssjakten til utluftningsenheten.

5.1.2 Visning av energiforbruk og energiutbytte

Regulatoren viser verdier for energiforbruket hhv. energiutbyttet på skjermen, og i tillegg i appen.

Regulatoren viser estimerte verdier for anlegget. Verdiene påvirkes blant annet av:

- Installasjonen / utførelsen til varmeanlegget
- Brukeratferd
- Årstid og værforhold
- Toleranser og komponenter

Det tas ikke hensyn til eksterne komponenter som f.eks. eksterne varmpumper og ventiler og andre forbrukere og produsenter i husholdningen.

Avvikene mellom vist og faktisk energiforbruk hhv. energiutbytte kan være betydelige.

Dataene om energiforbruk hhv. energiutbytte er ikke egnet til utarbeidelse eller sammenligning av energiberegninger.

5 Betjenings- og visningsfunksjoner

5.1.2.1 Forbruk

Enkelte komponenter støtter ikke registrering av forbruket som vises summert på displayet. I veiledningene for komponentene kan du se om, og hvordan, de enkelte komponentene registrerer forbruket.

Meny → Informasjon → Forbruk → Gjeldende måned → Oppvarming → Strøm

- Med denne funksjonen kan du lese av summert strømforbruk for oppvarming den gjeldende måneden.

Meny → Informasjon → Forbruk → Gjeldende måned → Oppvarming → Drivstoff

- Med denne funksjonen kan du lese av summert drivstoffforbruk for oppvarming i kWh den gjeldende måneden.

Meny → Informasjon → Forbruk → Gjeldende måned → Varmtvann → Strøm

- Med denne funksjonen kan du lese av summert strømforbruk for varmtvann den gjeldende måneden.

Meny → Informasjon → Forbruk → Gjeldende måned → Varmtvann → Drivstoff

- Med denne funksjonen kan du lese av summert drivstoffforbruk for varmtvann i kWh den gjeldende måneden.

Meny → Informasjon → Forbruk → Forrige måned → Oppvarming → Strøm

- Med denne funksjonen kan du lese av summert strømforbruk for oppvarming forrige måned.

Meny → Informasjon → Forbruk → Forrige måned → Oppvarming → Drivstoff

- Med denne funksjonen kan du lese av summert drivstoffforbruk for oppvarming i kWh den forrige måneden.

Meny → Informasjon → Forbruk → Forrige måned → Varmtvann → Strøm

- Med denne funksjonen kan du lese av summert strømforbruk for varmtvann den forrige måneden.

Meny → Informasjon → Forbruk → Forrige måned → Varmtvann → Drivstoff

- Med denne funksjonen kan du lese av summert drivstoffforbruk for varmtvann i kWh den forrige måneden.

Meny → Informasjon → Forbruk → Historikk → Oppvarming → Strøm

- Med denne funksjonen kan du lese av summert strømforbruk for oppvarming siden oppstart.

Meny → Informasjon → Forbruk → Historikk → Oppvarming → Drivstoff

- Med denne funksjonen kan du lese av summert drivstoffforbruk for oppvarming i kWh siden oppstart.

Meny → Informasjon → Forbruk → Historikk → Varmtvann → Strøm

- Med denne funksjonen kan du lese av summert strømforbruk for varmtvann siden oppstart.

Meny → Informasjon → Forbruk → Historikk → Varmtvann → Drivstoff

- Med denne funksjonen kan du lese av summert drivstoffforbruk for varmtvann i kWh siden oppstart.

5.1.2.2 Lese av diagram for solutbytte

Meny → Informasjon → Solutbytte

- Diagrammet under **Solutbytte** viser månedlig solutbytte for året før sammenlignet med gjeldende år.

Det totale utbyttet står nede til høyre. Den høyeste verdien for de to årene, målt i løpet av en måned, står oppe til høyre.

5.1.2.3 Lese av diagram for beregning av utbytte

Meny → Informasjon → Beregning av utbytte

- Diagrammet under **Beregning av utbytte** viser månedlig miljøutbytte for året før sammenlignet med gjeldende år.

Det totale utbyttet står nede til høyre. Den høyeste verdien for de to årene, målt i løpet av en måned, står oppe til høyre.

5.1.2.4 Lese av diagram for strømforbruk

Meny → Informasjon → Strømforbruk

- Diagrammet under **Strømforbruk** en sammenligning av det månedlige strømforbruket året før og det gjeldende året.

Det totale utbyttet står nede til høyre. Den høyeste verdien for de to årene, målt i løpet av en måned, står oppe til høyre.

5.1.2.5 Lese av diagrammet for drivstoffforbruket

Meny → Informasjon → Drivstoffforbruk

- Diagrammet under **Drivstoffforbruk** viser en sammenligning av det månedlige brenselforbruket året før og det gjeldende året.

Det totale utbyttet står nede til høyre. Den høyeste verdien for de to årene, målt i løpet av en måned, står oppe til høyre.

5.1.2.6 Lese av diagram for varmegjenvinning

Meny → Informasjon → Varmegj.

- Diagrammet under **Varmegj.** viser en sammenligning av månedlig utbytte av varmegjenvinning året før og det gjeldende året.

Det totale utbyttet står nede til høyre. Den høyeste verdien for de to årene, målt i løpet av en måned, står oppe til høyre.

5.1.3 Lese av kontaktdata til installatøren

Meny → Informasjon → Kontaktdata

- Hvis installatøren har skrevet inn sitt firmanavn og telefonnummer i forbindelse med installasjonen, kan du lese av disse dataene under **Kontaktdata**.

5.1.4 Lese av serie- og artikkelnummer

Meny → Informasjon → Serienummer

- Under **Serienummer** står regulatorens serienummer, som du eventuelt må oppgi til installatøren. Artikkelnummeret står på andre linje av serienummeret.

5.2 Innstillinger

5.2.1 Stille inn ønsket temperatur

Med denne funksjonen stiller du inn ønsket temperatur for sonen og varmtvannsberedningen.

5.2.1.1 Sone

Meny → Ønsket temperatur → SONE1

- Du kan du stille inn forskjellige ønskede temperaturer for sonen:

Varme

- Ønsket temperatur **Dag temp. varme** er temperaturen du ønsker å ha i rommene om dagen eller når du er hjemme.
- Ønsket temperatur **Natt temp. varme** er temperaturen du ønsker å ha i rommene om natten eller når du er borte.

Kjøling

- Ønsket temperatur **Dag temp. kjøling** er temperaturen du ønsker å ha i rommene om dagen eller når du er hjemme.

5.2.1.2 Varmtvannsberedning



Advarsel!

Fare for skålding pga. varmt vann!

For å beskytte mot legionella kan varmtvannet varmes opp til over 60 °C på fastsatte tidspunkt.

- ▶ Be installatøren om informasjon om tiltakene for legionellabeskyttelse som er utført på ditt anlegg.

Meny → Ønsket temperatur → Varmtvann

- For varmtvannskretsen kan du stille inn ønsket temperatur **Varmtvann**.

Hvis en varmepumpe er koblet til og du har stilt inn ønsket temperatur på over 55 °C, kan det hende at det hovedsakelig er tilleggsvarmeren som sørger for varmtvannsforsyningen.

5.2.2 Stille inn utluftningstrinn

Meny → Utluftingstrinn

- Med denne funksjonen kan du velge hvor ofte den brukte romluften skal skiftes ut med frisk uteluft.

Utluftningstrinnet **maks utluft.trinn dag** sørger for luftutskiftingen du ønsker i rommene på dagtid eller når du er hjemme. Utluftningstrinnet **maks utluft.trinn natt** sørger for luftutskiftingen du ønsker i rommene om natten eller når du er borte. Hvordan de ulike utluftningstrinnene fungerer, står beskrevet i bruksanvisningen for utluftningsenheten.

5.2.3 Stille inn tidsprogram

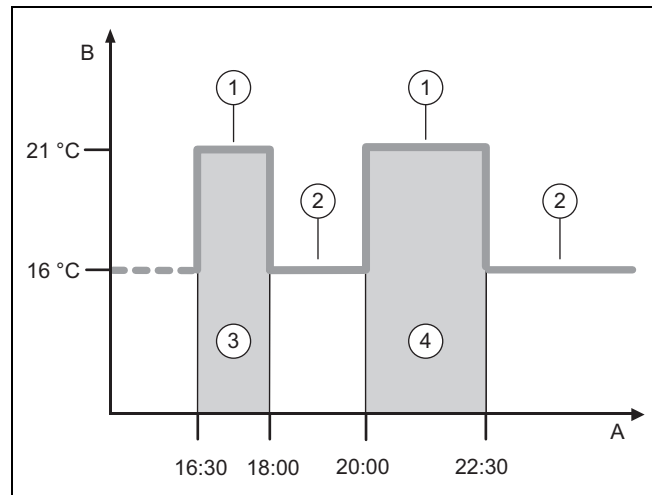
5.2.3.1 Innstillinger i tidsprogrammene etter spenningstap



Merknad

Hvis du kobler hele anlegget fra spenningsforsyningen, opprettholdes alle innstilte verdier for tidsprogrammene.

5.2.3.2 Visning av perioder for en dag



A	Klokken	2	Natt temp. varme
B	Temperatur	3	Periode 1
1	Dag temp. varme	4	Periode 2

Med funksjonen **Tidsprogram** kan du stille inn periodene.

Hvis ingen perioder er stilt inn, bruker regulatoren periodene i fabrikkinnstillingen.

5.2.3.3 Perioder for dager og blokker

For hver dag og blokk kan du stille inn inntil tre perioder.

Periodene som er angitt for en dag, prioriteres fremfor periodene som er angitt for en blokk.

Dag temp. varme: 21 °C

Natt temp. varme: 16 °C

Periode 1 Kl. 06.00–08.00

Periode 1 Kl. 16.30–18.00

Periode 1 Kl. 20.00–22.30

Under periodene regulerer regulatoren romtemperaturen til innstilt **Dag temp. varme**.

Utenfor perioden regulerer regulatoren romtemperaturen til innstilt **Natt temp. varme**.

5 Betjenings- og visningsfunksjoner

5.2.3.4 Hurtiginnstilling av tidsprogram

Hvis du for eksempel trenger avvikende perioder bare for én arbeidsdag i uken, stiller du først inn tidene for den samlede blokken **Mandag - Fredag**. Deretter stiller du inn de avvikende periodene for den ene arbeidsdagen.

5.2.3.5 Vise og endre avvikende tider i blokken

Mandag - Søndag	
Periode 1	!! : !! - !! : !!
Periode 2	!! : !! - !! : !!
Periode 3	!! : !! - !! : !!
Tilbake	Velg

Når du viser en blokk på displayet og har definert en avvikende periode for én dag i denne blokken, viser displayet de avvikende tidene i blokken med !!.

Dager som avviker fra valgt tidsprogram Ma-Sø fra	
Tilbake	OK

Hvis du trykker på høyre valgknapp **Velg**, vises en melding på displayet som informerer deg om den avvikende perioden. Du behøver ikke tilpasse tidene.

De innstilte tidene for blokken som er merket med !! kan vises på displayet og endres med den høyre valgknappen **OK**.

5.2.3.6 Stille inn tidsprogram Varmer

Meny → Tidsprogram → **SONE1**

- Tidsprogrammene er bare aktive i Automatisk drift (→ Side 17). Under periodene regulerer regulatoren de tilkoblede rommene til innstilt ønsket temperatur **Dag temp. varme**. Utenfor periodene kobler regulatoren om til driftsmåten som installatøren har stilt inn: **Eco** eller **Natt temp. varme**. Hvis installatøren har beholdt fabrikkinnstillingen **Eco**, kobler regulatoren ut varmefunksjonen.

Still inn driftsmåten **Varmer**. (→ Side 17)

5.2.3.7 Stille inn tidsprogram Kjøling

Meny → Tidsprogram → **SONE1: Kjøling**

- Tidsprogrammene er aktive i driftsmåten **Kjøling** og i spesialfunksjonen **Manuell kjøling**. I hver angitt periode gjelder ønsket temperatur som du har stilt inn med funksjonen **Ønsket temperatur**. Innenfor periodene avkjøler sonen rommene i boligen til ønsket temperatur **Dag temp. kjøling**. Utenfor disse periodene skjer det ingen kjøling.

5.2.3.8 Stille inn tidsprogram for varmtvannsberedning

Meny → Tidsprogram → **Varmtvann**

- Tidsprogrammene er aktive for varmtvannsberedningen bare i automatisk drift. I hver av de angitte periodene gjelder den ønskede temperaturen **Varmtvann**. Når en periode avsluttes, kobler regulatoren ut varmtvannsberedningen til neste periode starter.

5.2.3.9 Tidsprogram sirkulasjon

Meny → Tidsprogram → **Varmtvannssirkulasjon**

- Tidsprogrammene er aktive for sirkulasjon bare i automatisk drift. De angitte periodene bestemmer driftstidene for varmtvannssirkulasjonen. Innenfor perioden er varmtvannssirkulasjonen slått på. Utenfor periodene er varmtvannssirkulasjonen slått av.

5.2.3.10 Stille inn tidsprogram Ventilasjon

Meny → Tidsprogram → **Ventilasjon**

- Tidsprogrammene er bare aktive i automatisk drift. I hver angitt periode gjelder utluftningstrinnet har stilt inn med funksjonen **Ventilasjon**. Under periodene regulerer regulatoren utluftningsenheten maksimalt til **maks utluft.trinn dag**. Utenfor periodene regulerer regulatoren utluftningsenheten maksimalt til **maks utluft.trinn natt**.

5.2.3.11 Om lydreduseringsperiode

Meny → Tidsprogram → **Lydreduseringsperiode**

- Med denne funksjonen kan du redusere turtallet til viften og dermed senke viftens støynivå. Når turtallet senkes, reduseres varmeeffekten.

Det kan føre til følgende:

- Boligen blir ikke varm lenger.
- Vannet i varmtvannstanken blir ikke varmt lenger.
- Tilleggsvarmeren overtar energiforsyningen til varmeanlegget.

5.2.3.12 Stille inn tidsprogram Tariffperiode

Meny → Tidsprogram → **Tariffperiode**

- Med denne funksjonen kan du stille inn når høy pris eller lav pris skal brukes i kostnadberegningen.

Under periodene: for høy pris

Utenfor periodene: for lav pris

Tidene for høytariffperioden avhenger av din energileverandør.

Hvis energileverandøren bare angir én pris, trenger du ikke stille inn noen perioder. Strømkostnaden beregnes med én pris.

Stille inn kostnad (→ Side 16)

5.2.4 Planlagte dager borte

Meny → **Planlagte dager borte**

- Med denne funksjonen stiller du inn et tidsrom og en temperatur for dagene du ikke er hjemme.

Systemets egenskaper i det angitte tidsrommet

- Varmtvannet varmes ikke opp.

- Den tidligere angitte temperaturen gjelder for alle sonene.
- Utluftingen går med laveste hastighet.
- Kjølingen er slått av.

Når funksjonen **Planlagte dager borte** er aktivert, har denne høyere prioritet enn den innstilte driftsmåten. Når det angitte tidsrommet er omme eller når du avbryter funksjonen før dette, arbeider varmeanlegget videre i den forhåndsinnstilte driftsmåten.



Merknad

Funksjonen **Kjøling** forblir slått på hvis bestemmelsene i landet krever det. Da stiller installatøren varmeanlegget inn slik at funksjonen **Kjøling** blir stående på med ønsket temperatur når du er borte.

5.2.5 Planlagte dager hjemme

Meny → Planlagte dager hjemme

- I det angitte tidsrommet fungerer varmeanlegget i driftsmåten **Drift Auto** med innstillingene for dagen **Søndag** som er stilt inn i funksjonen **Tidsprogram**. Når det angitte tidsrommet er omme eller når du avbryter funksjonen før dette, arbeider varmeanlegget videre i den forhåndsinnstilte driftsmåten.

5.2.6 Velge språk

Meny → Grunninnstillinger → Språk

- Når språket til f.eks. en servicetekniker avviker fra det innstilte språket, kan du skifte språk med denne funksjonen.

5.2.6.1 Velge forståelig språk

1. Trykk på venstre valgknapp helt til hovedbildet vises.
2. Trykk en gang til på venstre valgknapp.
3. Drei innstillingsbryteren mot høyre helt til den stiplede linjen vises.
4. Drei innstillingsbryteren mot venstre igjen til du har markert det andre menyelementet over den stiplede linjen.
5. Trykk to ganger på høyre valgknapp.
6. Drei på innstillingsbryteren helt til du finner et språk du forstår.
7. Trykk to ganger på høyre valgknapp.

5.2.7 Stille inn dato og klokkeslett



Merknad

Hvis du kobler hele anlegget fra spenningsforsyningen, vises klokkeslettet riktig i 30 minutter til. Deretter må du stille inn datoen og klokkeslettet på nytt.

5.2.7.1 Stille inn dato

Meny → Grunninnstillinger → Dato / Tid → Dato

- Med denne funksjonen stiller du inn gjeldende dato. Alle regulatorfunksjoner som inneholder en dato, forholder seg til den innstilte datoen.

5.2.7.2 Stille inn klokkeslett

Meny → Grunninnstillinger → Dato / Tid → Klokken

- Med denne funksjonen stiller du inn riktig klokkeslett. Alle regulatorfunksjoner som inneholder et klokkeslett, forholder seg til det innstilte klokkeslettet.

5.2.8 Aktivere automatisk eller manuell omstilling sommer-/vintertid

Meny → Grunninnstillinger → Dato / Tid → Sommer-/Vintertid

- Med denne funksjonen kan du velge om regulatoren skal skifte automatisk til sommertid/vintertid eller du vil skifte manuelt.
- **Auto**: Regulatoren skifter automatisk til sommertid.
- **Manuell**: Du må selv skifte til sommertid manuelt.



Merknad

Sommertid betyr her mellom europeisk sommertid: Begynner = siste søndag i mars, Slutter = siste søndag i oktober.

Hvis utetemperaturføleren er utstyrt med en DCF77-mottaker, spiller innstillingen av sommertid ingen rolle.

5.2.9 Stille inn displaykontrast

Meny → Grunninnstillinger → Display → Displaykontrast

- Displaykontrasten kan stilles inn etter lyset i omgivelsene, slik at det som står på displayet er lett å lese.

5.2.10 Aktivere Tastesperre

Meny → Grunninnstillinger → Display → Tastesperre

- Med denne funksjonen aktiverer du tastelåsen. Etter ett minutt uten betjening av en tast eller skruknapp er tastelåsen aktivert, og du kan ikke endre noen funksjoner utilsiktet.

Hver gang regulatoren aktiveres, vises meldingen **Tastesperre på Trykk OK i 3 sekunder for å låse opp** på displayet. Hvis du trykker på OK-knappen i tre sekunder, vises hovedbildet, og du kan endre funksjonene. Tastelåsen aktiveres på nytt hvis du betjener tasten eller skruknappen i løpet av ett minutt.

For å oppheve tastelåsen permanent igjen må du først låse den opp og deretter, i funksjonen **Tastesperre**, velge verdien **av**.

5.2.11 Stille inn favorittdisplay

Meny → Grunninnstillinger → Display → Favorittdisplay

- Med denne funksjonen kan du velge om hovedbildet skal vise data for oppvarming, kjøling og utluftning.

5 Betjenings- og visningsfunksjoner

5.2.12 Stille inn kostnad

For å få riktig beregning må alle prisene oppgis i valutaenhet per kWh.

Hvis din energileverandør oppgir gass- og strømprisen i valutaenhet per m³, må du be om å få oppgitt nøyaktig gass- og strømpris i valutaenhet per kWh.

Hvis din energileverandør oppgir bare én strømpris, fører du inn den samme verdien for funksjonene **El. pris. høytariff** (→ Side 16) og **El. pris. lavtariff** (→ Side 16).

Rund av opp eller ned til en desimal.

Eksempel:

	Kostnad	Innstilling/faktor
Tariff tilleggsvarmer (gass, olje, strøm)	11,3 valutaenheter/kWh	113
El. pris. lavtariff (varmepumpe)	14,5 valutaenheter/kWh	145
El. pris. høytariff (varmepumpe)	18,7 valutaenheter/kWh	187

5.2.12.1 Stille inn tariff for tilleggsvarmeapparat

Meny → **Grunninnstillinger** → **Kostnad** → **Tariff tilleggsvarmer**

- Den innstilte faktoren/verdien trenger hybridstyring for å kunne beregne kostnadene riktig.

For å kunne stille inn riktigfaktor/verdi må du få informasjon om gass- og strømprisen hos din energileverandør.

5.2.12.2 Stille inn el. pris lavtariff

Meny → **Grunninnstillinger** → **Kostnad** → **El. pris. lavtariff**

- Den innstilte faktoren/verdien trenger hybridstyring for å kunne beregne kostnadene riktig.

For å kunne stille inn **El. pris. lavtariff** riktig må du få informasjon om strømprisen hos din energileverandør.

5.2.12.3 Stille inn el. pris høytariff

Meny → **Grunninnstillinger** → **Kostnad** → **El. pris. høytariff**

- Den innstilte faktoren/verdien trenger hybridstyring for å kunne beregne kostnadene riktig.

For å kunne stille inn **El. pris. høytariff** riktig må du få informasjon om strømprisen hos din energileverandør.

5.2.13 Stille inn kalibrering for romtemperatur

Meny → **Grunninnstillinger** → **Kalibrere** → **Kallibrering romtemp.**

- Når regulatoren er installert i et beboelsesrom, kan regulatoren vise gjeldende romtemperatur.

I regulatoren er det montert et termometer for måling av romtemperaturen. Med kalibrering kan du korrigere den målte temperaturverdien.

5.2.14 Stille inn kalibrering for utetemperatur

Meny → **Grunninnstillinger** → **Kalibrere** → **Kallibrering utetemp**

- Termometeret på regulatorens utetemperaturføler måler utetemperaturen. Med Kalibrering kan du korrigere den målte temperaturverdien.

5.2.15 Endre sonenavn

Meny → **Grunninnstillinger** → **Angi sonenavn**

- Du kan endre det fabrikkinnstilte sonenavnet hvis du ønsker det. Navnet kan maksimalt ha 10 tegn.

5.2.16 Aktivere Varmegj.

Meny → **Grunninnstillinger** → **Ventilasjon** → **Varmegj.**

- Funksjonen **Varmegj.** er stilt inn på **Auto**. Det betyr at en intern regulering kontrollerer om en varmegjenvinning er hensiktsmessig eller om uteluften skal ledes direkte inn i rommet i boligen. Du finner mer informasjon i bruksanvisningen fra **recoVAIR.../4**.

Hvis du velger **Aktiver**, brukes varmegjenvinningen hele tiden.

5.2.17 Stille inn romluftfuktighet

Meny → **Grunninnstillinger** → **maks. romluftfukt.**

- Når romluftfuktigheten overstiger den angitte verdien, slås en tilkoblet luftavfukter på. Når fuktigheten synker under den angitte verdien, slås luftavfukteren av igjen.

5.2.18 Tilbakestille til fabrikkinnstillinger

Du kan tilbakestille innstillingene for **Tidsprogram** eller for **Alt** til fabrikkinnstillingen.

Meny → **Grunninnstillinger** → **Fabrikkinnstillinger** → **Tidsprogram**

- Med **Tidsprogram** tilbakestiller du alle innstillingene du har foretatt i funksjonen **Tidsprogram** til fabrikkinnstilling. Alle andre innstillinger som inneholder tider, for eksempel **Dato / Tid**, opprettholdes.

Når regulatoren tilbakestiller innstillingene i tidsprogrammet til fabrikkinnstillingene, vises **Gjennomføres** på displayet. Deretter vises hovedbildet.



Forsiktig!

Fare for feilfunksjon!

Funksjonen **Fabrikkinnstillinger** → **Alt** tilbakestiller alle innstillinger til fabrikkinnstillingene, også innstillinger som er foretatt av installatøren. Det kan hende at varmeanlegget slutter å virke hvis du gjør dette.

- ▶ Overlat til installatøren å tilbakestille alle innstillingene til fabrikkinnstillingene.

Meny → **Grunninnstillinger** → **Fabrikkinnstillinger** → **Alt**

- Mens regulatoren tilbakestiller til fabrikkinnstillingene, vises **Fabrikkinnstillinger Gjennomføres** på displayet. Deretter vises installasjonsveiviseren på displayet. Denne kan bare betjenes av installatøren.

5.2.19 Installatørnivå

Installatørnivået er forbeholdt installatøren og derfor beskyttet av en tilgangskode. På dette nivået installatøren foreta de nødvendige innstillingene.

5.3 Driftsmåter

Driftsmåtene kan aktiveres direkte fra hver driftsmåte med høyre valgknapp **Driftsmåte**. Hvis varmeanlegget har flere soner, gjelder den innstilte aktiverte driftsmåten bare for den sonen som installatøren har forhåndsinnstilt.

Hvis flere soner er aktivert, kan du stille en separat driftsmåte for hver sone med venstre valgknappen **Meny** → **Grunninnstillinger**.

Menyvalgvisningen i begynnelsen av beskrivelsen av en driftsmåte forteller hvordan du skal navigere i meny-systemet for å komme til den aktuelle driftsmåten.

5.3.1 Stille inn driftsmåte Varme

Driftsmåte → **Varme**

Meny → **Grunninnstillinger** → **Driftsmåte** → **SONE1** → **Varme**

- Med denne funksjonen kan du bestemme egenskapene til systemet ved oppvarming.

av: I denne driftsmåten er sonen koblet ut og frostbeskyttelsesfunksjonen er aktivert.

Auto: Driftsmåten regulerer sonen til innstilt ønsket temperatur **Dag temp. varme** i de innstilte periodene som du har angitt i tidsprogrammet.

Utenom periodene regulerer regulatoren i henhold til reguleringstypen som er innstilt av installatøren.

- **Eco:** Oppvarmingsfunksjonen er slått av, og regulatoren overvåker utetemperatur. Hvis utetemperatur synker under 3 °C, kobler regulatoren etter en frostbeskyttelsesforsinkelse inn varmfunksjonen og regulerer romtemperaturen til den innstilte ønskede temperaturen **Natt temp. varme**. Til tross for at oppvarmingsfunksjonen er slått på er brenneren bare aktivert ved behov. Når utetemperatur overstiger 4 °C, kobler regulatoren ut oppvarmingsfunksjonen, men fortsetter å overvåke utetemperatur.
- **Senkning:** Oppvarmingsfunksjonen er slått på og regulatoren regulerer romtemperaturen til innstilt ønsket temperatur **Natt temp. varme**.

Dag: Driftsmåten regulerer sonen til innstilt ønsket temperatur **Dag temp. varme** uten å ta hensyn til de innstilte periodene som du har angitt i tidsprogrammet.

Natt: Driftsmåten regulerer sonen til innstilt ønsket temperatur **Natt temp. varme** uten å ta hensyn til de innstilte periodene som du har angitt i tidsprogrammet.

5.3.2 Stille inn driftsmåte Kjøling

Driftsmåte → **Kjøling**

Meny → **Grunninnstillinger** → **Driftsmåte** → **SONE1** → **Kjøling**

- Med denne funksjonen kan du bestemme egenskapene til systemet ved kjøling.

av: I denne driftsmåten er sonen koblet ut.

Auto: Driftsmåten regulerer sonen til innstilt ønsket temperatur **Dag temp. kjøling** i de innstilte periodene som du har angitt i tidsprogrammet. Utenfor periodene er funksjonen **Kjøling** slått av.

Dag: Driftsmåten regulerer sonen til innstilt ønsket temperatur **Dag temp. kjøling** uten å ta hensyn til de innstilte periodene som du har angitt i tidsprogrammet.

5.3.3 Stille inn driftsmåte Utluftning

Hvordan de ulike ventilasjonstrinnene fungerer er beskrevet i bruksanvisningen for ventilasjonsenheten.

Driftsmåte → **Utluftning**

- Med denne funksjonen kan du bestemme egenskapene til ventilasjonsenheten ved utluftning.

Auto: Driftsmåten regulerer luftutskiftningen via innstilt ventilasjonstrinn **maks utluft.trinn dag** i de innstilte periodene som du har angitt i tidsprogrammet. Det innstilte ventilasjonstrinnet **maks utluft.trinn natt** er aktivert utenfor perioden.

Hvis det er koblet luftkvalitetssensorer til ventilasjonsenheten, justerer ventilasjonsenheten ventilasjonstrinnene:

- Ved god luftkvalitet bruker ventilasjonsenheten et lavere ventilasjonstrinn enn det som er stilt inn.
- Ved dårlig luftkvalitet bruker ventilasjonsenheten et høyere ventilasjonstrinn. Ventilasjonsenheten kan imidlertid ikke overskride det innstilte ventilasjonstrinnet **maks utluft.trinn dag** og **maks utluft.trinn natt**.

Dag: Driftsmåten regulerer luftutvekslingen konstant med den verdien du har stilt inn i ventilasjonstrinnet **maks utluft.trinn dag**.

Natt: Driftsmåten regulerer luftutvekslingen konstant med den verdien du har stilt inn i ventilasjonstrinnet **maks utluft.trinn natt**.

5.3.4 Stille inn driftsmåten varmtvannsberedning

Driftsmåte → **Varmtvann**

- Med denne funksjonen kan du bestemme egenskapene til systemet ved varmtvannsberedning.

av: Varmtvannsberedningen er koblet ut, og frostbeskyttelsesfunksjonen er aktivert.

Auto: Driftsmåten regulerer varmtvannsberedningen til innstilt ønsket temperatur **Varmtvann** i de innstilte periodene som du har angitt i tidsprogrammet.

Dag: Driftsmåten regulerer varmtvannsberedningen til innstilt ønsket temperatur **Varmtvann** uten å ta hensyn til de innstilte periodene som du har angitt i tidsprogrammet.

5.3.5 Driftsmåten sirkulasjon

Driftsmåten sirkulasjon tilsvarer alltid driftsmåten varmtvann. Du kan ikke stille inn på forskjellige driftsmåter.

5 Betjenings- og visningsfunksjoner

5.4 Spesialfunksjoner

Spesialfunksjonene kan aktiveres direkte fra hver driftsmåte med høyre valgknapp **Driftsmåte**. Hvis varmeanlegget har flere soner, gjelder den innstilte aktiverte spesialfunksjonen bare for den sonen som installatøren har forhåndsinnstilt.

Hvis flere soner er aktivert, kan du stille en separat spesialfunksjon for hver sone med den venstre valgknappen **Meny** → **Grunninnstillinger**.

Menyngivelsen i begynnelsen av funksjonsbeskrivelsen forteller hvordan du skal navigere i menysystemet for å komme til den aktuelle spesialfunksjonen.

5.4.1 Manuell kjøling

Driftsmåte → **Manuell kjøling**

- Når utetemperaturen er høy, kan du aktivere spesialfunksjonen **Manuell kjøling**. Du velger hvor mange dager spesialfunksjonen skal være aktivert. Når du aktiverer **Manuell kjøling**, kan du ikke samtidig varme opp. Funksjonen **Manuell kjøling** prioriteres fremfor oppvarming.

Innstillingen gjelder så lenge spesialfunksjonen er aktiv. Spesialfunksjonen deaktiveres når de innstilte dagene er omme, eller når utetemperaturen synker under 4 °C.

Hvis du vil stille inn temperaturen for flere soner separat, kan du stille inn temperaturene med funksjonen **Ønsket temperatur**.

5.4.2 En dag hjemme

Driftsmåte → **En dag hjemme**

Meny → **Grunninnstillinger** → **Driftsmåte** → **SONE1** → **En dag hjemme**

- Hvis du er hjemme én dag, aktiverer du spesialfunksjonen **En dag hjemme**. Spesialfunksjonen aktiverer driftsmåten **Drift Auto** i én dag med innstillingene for dagen **Søndag** som er angitt i funksjonen **Tidsprogram**.

Spesialfunksjonen deaktiveres automatisk kl. 24.00, men du kan også slå spesialfunksjonen av før dette. Deretter er varmeanlegget igjen i den forhåndsinnstilte driftsmåten.

5.4.3 En dag borte

Driftsmåte → **En dag borte**

Meny → **Grunninnstillinger** → **Driftsmåte** → **SONE1** → **En dag borte**

- Hvis du er borte bare én dag, aktiverer du spesialfunksjonen **En dag borte**. Spesialfunksjonen regulerer romtemperaturen til den ønskede temperaturen **Natt**.

Varmtvannsberedningen og varmtvannssirkulasjonen er slått av og frostbeskyttelsen er aktivert.

Spesialfunksjonen deaktiveres automatisk kl. 24.00, men du kan også slå spesialfunksjonen av før dette. Deretter er varmeanlegget igjen i den forhåndsinnstilte driftsmåten.

Utluftingen er aktivert og arbeider på laveste utluftingstrinn.

5.4.4 1x utlufting

Driftsmåte → **1x utlufting**

Meny → **Grunninnstillinger** → **Driftsmåte** → **SONE1** → **1x utlufting**

- Hvis du vil koble ut sonen under lufting av beboelsesrommene, aktiverer du spesialfunksjonen **1x utlufting**.

Spesialfunksjonen kobler ut sonen i 30 minutter.

Frostbeskyttelsesfunksjonen er aktivert og varmtvannsberedningen og varmtvannssirkulasjonen holdes innkoblet.

Utluftingen er aktivert og arbeider på høyeste utluftingstrinn.

Spesialfunksjonen deaktiveres automatisk etter 30 minutter, men du kan også slå spesialfunksjonen av før dette. Deretter er varmeanlegget igjen i den forhåndsinnstilte driftsmåten.

5.4.5 Partyfunksjon

Driftsmåte → **Partyf.**

Meny → **Grunninnstillinger** → **Driftsmåte** → **SONE1** → **Partyf.**

- Hvis du vil slå på varmtvannsberedning, utlufting og sirkulasjon en kort periode, aktiverer du spesialfunksjonen **Partyf.**.

Spesialfunksjonen regulerer romtemperaturen til innstilt ønsket temperatur **Dag** i samsvar med de innstilte periodene.

Spesialfunksjonen deaktiveres etter seks timer, eller hvis du avbryter den tidligere. Deretter arbeider varmeanlegget videre i den forhåndsinnstilte driftsmåten.

5.4.6 1 x VV-oppvarming

Driftsmåte → **1 x VV-oppvarming**

- Hvis du har slått av varmtvannsberedningen eller trenger varmtvann utenfor en periode, aktiverer du spesialfunksjonen **1 x VV-oppvarming**.

Spesialdriftsmåten varmer opp vannet i varmtvannstanken til innstilt ønsket temperatur **Varmtvann**. Spesialdriftsmåten er aktiv i 1 time, eller du avbryter den tidligere. Deretter er varmeanlegget igjen i den forhåndsinnstilte driftsmåten.

5.4.7 Anlegg AV (frostbeskyttelse aktiv)

Driftsmåte → **System AV aktiv**

- Oppvarmingsfunksjon, varmtvann og kjøling er slått av. Frostbeskyttelsen er aktivert.

Varmtvannssirkulasjonen er slått av.

Utluftningen er aktivert og arbeider på laveste utluftningsstrinn.

5.5 Meldinger

5.5.1 Servicemelding

Oversikt over vedlikeholdsmeldinger (→ vedlegg C)

Når det er tid for service, vises en vedlikeholdsmelding på displayet til regulatoren.

For å unngå svikt og skader på varmeanlegget må du ta hensyn til vedlikeholdsmeldinger:

- ▶ Hvis bruksanvisningen for den viste enheten har en vedlikeholdsinstruks knyttet til vedlikeholdsmeldingen, må du utføre vedlikeholdet i samsvar med vedlikeholdsinstruks.
- ▶ Hvis bruksanvisningen for den viste enheten ikke har noen vedlikeholdsinstruks knyttet til vedlikeholdsmeldingen eller du ikke vil utføre vedlikeholdet selv, må du kontakte en installatør.

5.5.2 Feilmelding

Oversikt over feilmeldinger (→ vedlegg B)

Hvis det oppstår en feil i varmeanlegget, vises en feilmelding på regulatorens display. Installatøren må utbedre feilen eller reparere varmeanlegget, ellers kan det oppstå materielle skader eller svikt ved varmeanlegget.

- Kontakt en installatør.

Hvis du ønsker å se hovedbildet på displayet igjen, trykker du på den venstre valgknappen **Tilbake**.

Du kan lese de aktuelle feilmeldingene under **Meny** → **Informasjon** → **Systemstatus** → **Feilstatus**. Når det foreligger en feilmelding for varmeanlegget, viser innstillingsnivået verdien **Feilliste**. Den høyre valgknappen har funksjonen **vis**.

6 Feilsøking

Oversikt over feilmeldinger (→ vedlegg B)

6.1 Stille inn midlertidig nøddrift

Hvis feilmeldingen **Begrenset drift/ komfortsikring deaktivert** vises på displayet, fungerer ikke varmepumpen, og regulatoren skifter til nøddrift. Tilleggsvarmeren forsyner da varmeanlegget med varmeenergi. Installatøren begrenset temperaturen for nøddriften under installasjonen. Du merker at varmtvannet og oppvarmingen ikke blir veldig varm.

Du kan velge følgende innstillinger ved bruk av skruknappen til installatøren kommer:

deaktivert: Regulatoren er i nøddrift, oppvarmingen og varmtvannet har bare moderat temperatur

Oppv.: Tilleggsvarmeren overtar varmefunksjonen, oppvarming varm, varmtvann kaldt

VV: Tilleggsvarmeren overtar varmtvannsfunksjonen, varmtvann varmt, oppvarming kald

VV + oppv.: Tilleggsvarmeren overtar varme- og varmtvannsfunksjonen, oppvarming og varmtvann varmt

Tilleggsvarmeren er ikke så effektiv som varmepumpen. Det er derfor dyrt å produsere varme utelukkende med tilleggsvarmeren.

Hvis du ønsker å foreta innstillinger på regulatoren, klikker du **Tilbake**, og hovedbildet vises på displayet. Etter fem minutter uten betjening vises feilmeldingen på displayet igjen.

6.2 Rengjøre utføleren



Forsiktig!

Fare for materielle skader på grunn av uegnede rengjøringsmidler!

- Bruk ikke spray, skuremidler, oppvaskmidler eller løsemiddel- eller klorholdige rengjøringsmidler.

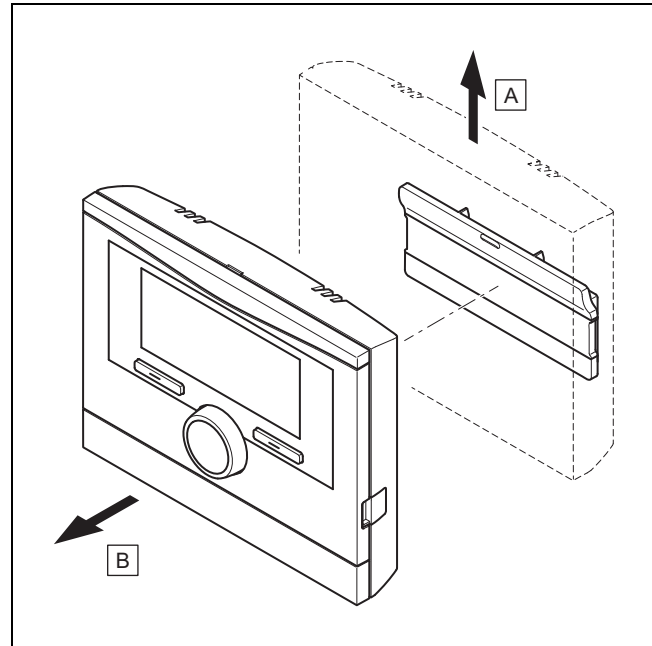
- Rengjør solcellen med en fuktig klut og litt såpe uten løsemidler.



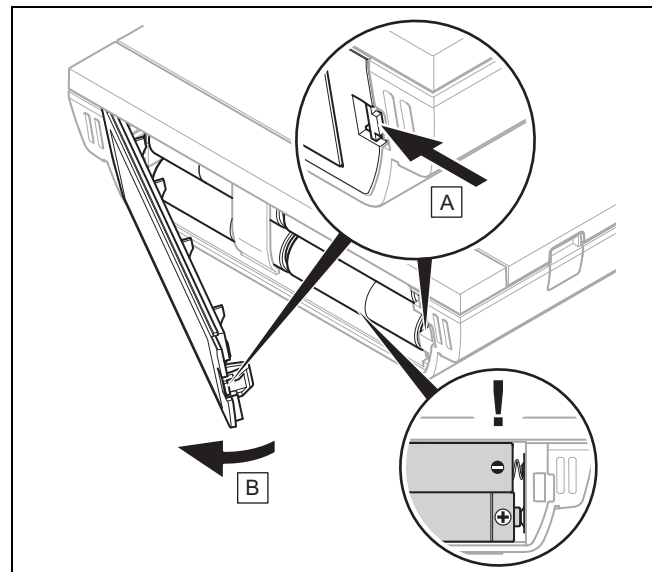
Merknad

Feilmeldingen slukker en stund etter at solcellen har blitt rengjort, ettersom batteriet må lades opp først.

6.3 Skifte batteri

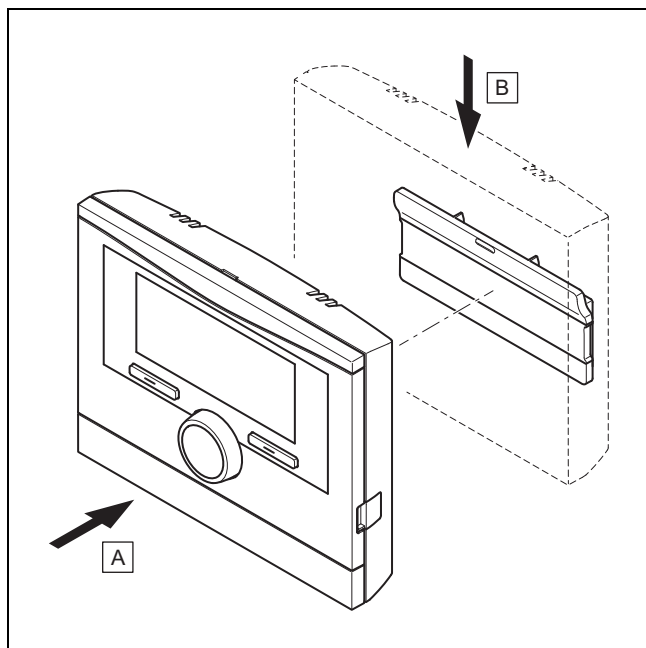


1. Ta regulatoren fra apparatholderen som vist på bildet.



2. Åpne batterirommet som vist på bildet.
3. Skift alltid ut alle batteriene samtidig.
 - Bruk utelukkende batteritype LR06
 - Bruk ikke oppladbare batterier
 - Ikke kombiner forskjellige batterityper
 - Ikke kombiner nye og brukte batterier
4. Sett inn batteriene i riktig retning.
5. Ikke kortslutt tilkoblingskontaktene.
6. Lukk batterirommet.

7 Pleie og vedlikehold



7. Sett regulatoren i apparatholderen som vist på bildet. Kontroller at den festes.

7 Pleie og vedlikehold

7.1 Rengjøring av produktet



Forsiktig!
Fare for materielle skader på grunn av uegnede rengjøringsmidler!

- Bruk ikke spray, skuremidler, oppvaskmidler eller løsemiddel- eller klorholdige rengjøringsmidler.

- Rengjør panelet med en fuktig klut og såpe uten løsemidler.

7.2 Vedlikeholde produktet

7.2.1 Oversikt over vedlikeholdsmeldinger

Vedlikeholdsmeldinger (→ vedlegg C)

8 Ta ut av drift

8.1 Ta produktet ut av drift

Hvis produktet skal skiftes eller fjernes, må varmeanlegget settes ut av drift.

- Overlat dette arbeidet til en installatør.
- Ta ut batteriene hvis produktet ikke skal brukes på lang tid.

8.2 Resirkulering og kassering

- La vedkommende som har installert produktet ta seg av kasseringen av transportemballasjen.



Hvis produktet er merket med dette symbolet:

- Produktet må ikke kastes som husholdningsavfall.
- Lever produktet til et innsamlingssted for brukt elektrisk og elektronisk utstyr.



Hvis produktet inneholder batterier som er merket med dette symbolet, kan batteriene inneholde helse- og miljøskadelige stoffer.

- Du må da levere batteriene til et innsamlingssted for batterier.

9 Garanti og kundeservice

9.1 Garanti

I løpet av garantiperioden utbedres gratis fastslåtte material- eller fabrikkasjonsfeil på apparatet av Vaillant Kundeservice.

Vi påtar oss intet ansvar for feil som ikke skyldes material- eller fabrikkasjonsfeil, f.eks. feil på grunn av feil installasjon eller ikke forskriftsmessig behandling. Vi gir fabrikkgaranti kun når apparatet er installert av anerkjente fagfolk. Hvis andre enn vår kundeservice utfører arbeid, oppheves fabrikkgarantien, da alt arbeid skal utføres av godkjente fagfolk.

Fabrikkgarantien oppheves også hvis det er montert inn deler i apparatet som ikke er tillatt av Vaillant.

Krav som går ut over gratis reparasjon av feil, f.eks. krav om skadeerstatning, omfattes ikke av fabrikkgarantien.

9.2 Kundeservice

Telefon: 64 959900

10 Tekniske data

10.1 Produktdata iht. EU-forordning nr. 811/2013, 812/2013

Den årstidsavhengige romoppvarmingseffektiviteten inneholder for apparater med integrerte, værkompenserte regulatorer inkludert aktiverbar romtermostatfunksjon alltid korreksjonsfaktoren for klasse VI for regulatorteknologi. Et avvik fra den årstidsavhengige romoppvarmingseffektiviteten er mulig ved deaktivering av denne funksjonen.

Temperaturregulatorklasse	VI
Bidrag til årstidsavhengig energieffektivitet i romoppvarmingen η_s	4,0 %

Tillegg

A Oversikt over betjenings- og visningsfunksjoner

**Merknad**

Funksjonene og driftsmåtene som er beskrevet i dette kapitlet, er ikke tilgjengelige for alle system-konfigurasjonene.

A.1 Driftsmåter

Driftsmåte	Innstilling	Fabrikkinnstilling
Driftsmåte		
Varme	av, Auto, Dag, Nat	Auto
Kjøling	av, Auto, Dag	Auto
Utluftning	Auto, Dag, Nat	Auto
Varmtvann	av, Auto, Dag	Auto
Spesialfunksjon		
Manuell kjøling	aktiv	-
En dag hjemme	aktiv	-
En dag borte	aktiv	-
1x utlufting	aktiv	-
Partyf.	aktiv	-
1 x VV-oppvarming	aktiv	-
System AV aktiv	aktiv	-

A.2 Brukernivå

Beskrivelsen av funksjonene for **SONE1** er representativ for alle sonene.

Innstillingsnivå	Verdier		Enhet	Trinn, valg	Fabrikkinnstilling
	min.	maks.			
Informasjon → Systemstatus →					
System ----					
Feilstatus	Gjeldende verdi			Ingen feil, Feilliste	
Green IQ				Av, På	På
Anleggstrykk	Gjeldende verdi		bar		
Systemstatus	Gjeldende verdi			Standby, Varmedrift, Kjøling, Varmtvann	
Brenner	Gjeldende verdi			på, av	
Kollektortemperatur	Gjeldende verdi		°C		
Solutbytte	Gjeldende verdi		kWh		
Reset solutbytte				Ja, Nei	Nei
Beregning av utbytte	Gjeldende verdi		kWh		
akt. romluftfuktighet	Gjeldende verdi		%		
akt. duggpunkt	Gjeldende verdi		°C		
triVAI	Gjeldende verdi				
Batteristatus	Gjeldende verdi			kritisk, OK	
Mottaksstyrke	Gjeldende verdi			1	
SONE1 ----					
Dag temp. varme	5	30	°C	0,5	20
Dag temp. kjøling	15	30	°C	0,5	24
Natt temp. varme	5	30	°C	0,5	15
Romtemperatur	Gjeldende verdi		°C		
Ventilasjon ----					

Tillegg

Innstillingsnivå	Verdier		Enhet	Trinn, valg	Fabrikkinstilling
	min.	maks.			
Luftkvalitetsføler 1	Gjeldende verdi		ppm		
Luftkvalitetsføler 2	Gjeldende verdi		ppm		
Relativ fuktighet	Gjeldende verdi		%rel		
Informasjon → Forbruk → Gjeldende måned →					
Oppvarming ----					
Strøm	Summert verdi for gjeldende måned		kWh		
Drivstoff	Summert verdi for gjeldende måned		kWh		
Varmtvann ----					
Strøm	Summert verdi for gjeldende måned		kWh		
Drivstoff	Summert verdi for gjeldende måned		kWh		
Informasjon → Forbruk → Forrige måned →					
Oppvarming ----					
Strøm	Summert verdi for forrige måned		kWh		
Drivstoff	Summert verdi for forrige måned		kWh		
Varmtvann ----					
Strøm	Summert verdi siden oppstart		kWh		
Drivstoff	Summert verdi siden oppstart		kWh		
Informasjon → Forbruk → Historikk →					
Oppvarming ----					
Strøm	Summert verdi siden oppstart		kWh		
Drivstoff	Summert verdi siden oppstart		kWh		
Varmtvann ----					
Strøm	Summert verdi siden oppstart		kWh		
Drivstoff	Summert verdi siden oppstart		kWh		
Informasjon → Solutbytte →					
Søylediagram	Sammenligning mellom forrige og dette året		kWh/måned		
Informasjon → Beregning av utbytte →					
Søylediagram	Sammenligning mellom forrige og dette året		kWh/måned		
Informasjon → Strømforbruk →					
Søylediagram	Sammenligning mellom forrige og dette året		kWh/måned		

Innstillingsnivå	Verdier		Enhet	Trinn, valg	Fabrikkinstilling
	min.	maks.			
Informasjon → Drivstofforbruk →					
Søylediagram	Sammenligning mellom forrige og dette året		kWh/måned		
Informasjon → Varmegj. →					
Søylediagram	Sammenligning mellom forrige og dette året		kWh/måned		
Informasjon → Kontaktdata →					
Firma Telefonnummer	Gjeldende verdi				
Informasjon → Serienummer					
Produktets nummer	Permanent verdi				
Ønsket temperatur → SONE1 →					
Dag temp. varme	5	30	°C	0,5	20
Dag temp. kjøling	15	30	°C	0,5	24
Natt temp. varme	5	30	°C	0,5	15
Ønsket temperatur → Varmtvann →					
Varmtvann	35	70	°C	1	60
Utluftningstrinn →					
maks utluft.trinn dag	avhengig av ventilasjonsenheten			1	avhengig av ventilasjonsenheten
maks utluft.trinn natt	avhengig av ventilasjonsenheten			1	avhengig av ventilasjonsenheten
Tidsprogram → SONE1 (Oppvarming) →					
Tidsprogram → SONE1: Kjøling →					
Tidsprogram → Varmtvannssirkulasjon →					
Tidsprogram → Ventilasjon →					
Enkeltdager og blokker				Mandag, Tirsdag, Onsdag, Torsdag, Fredag, Lørdag, Søndag og Mandag - Fredag, Lørdag - Søndag, Mandag - Søndag	Ma til Fr: 06:00-22:00 Lø: 07:30-23:30 Sø: 07:30-22:00
Periode 1 Start-slutt	00:00	24:00	h:min	00:10	
Periode 2 Start-slutt					
Periode 3 Start-slutt					
Tidsprogram → Varmtvann →					
Enkeltdager og blokker				Mandag, Tirsdag, Onsdag, Torsdag, Fredag, Lørdag, Søndag og Mandag - Fredag, Lørdag - Søndag, Mandag - Søndag	Ma til Fr: 05:30-22:00 Lø: 07:00-23:30 Sø: 07:00-22:00
Periode 1 Start-slutt	00:00	24:00	h:min	00:10	
Periode 2 Start-slutt					
Periode 3 Start-slutt					

Tillegg

Innstillingsnivå	Verdier		Enhet	Trinn, valg	Fabrikkinstilling
	min.	maks.			
Tidsprogram → Lydreduseringsperiode →					
Enkelt dager og blokker				Mandag, Tirsdag, Onsdag, Torsdag, Fredag, Lørdag, Søndag og Mandag - Fredag, Lørdag - Søndag, Mandag - Søndag	Ma til sø: 00.00-00.00
Periode 1 Start-slutt	00:00	24:00	h:min	00:10	
Periode 2 Start-slutt					
Periode 3 Start-slutt					
Tidsprogram → Tariffperiode →					
Enkelt dager og blokker				Lørdag Søndag Mandag, Tirsdag, Onsdag, Torsdag, Fredag, og Mandag - Fredag, Lørdag - Søndag, Mandag - Søndag	Ma til Sø: 11:00-13:00
Periode 1 Start-slutt	00:00	24:00	h:min	00:10	
Periode 2 Start-slutt					
Periode 3 Start-slutt					
Planlagte dager borte →					
Starter	01.01.01	31.12.99	dd.mm.åå	Dag.Måned.År	01.01.14
Avsluttes	01.01.01	31.12.99	dd.mm.åå	Dag.Måned.År	01.01.14
Temperatur	5	30	°C	1	15
Planlagte dager hjemme →					
Starter	01.01.01	31.12.99	dd.mm.åå	Dag.Måned.År	01.01.14
Avsluttes	01.01.01	31.12.99	dd.mm.åå	Dag.Måned.År	01.01.14
Grunninnstillinger → Språk →					
				Språk som kan velges	Norsk
Grunninnstillinger → Dato / Tid →					
Dato	01.01.01	31.12.99	dd.mm.åå	Dag.Måned.År	01.01.15
Klokken	00:00	23:59	h:min	00:10	08:00
Sommer-/Vinter tid				Manuell, Auto	Manuell
Grunninnstillinger → Display →					
Displaykontrast	1	15		1	9
Tastesperre				av, på	av
Favorittdisplay				Varme, Kjøling, Utluftning	Varme
Grunninnstillinger → Kostnad →					
Tariff tilleggsvvarmer	1	999		1	12
El. pris. lavtariff	1	999		1	16
El. pris. høytariff	1	999		1	20
Grunninnstillinger → Kalibrere →					
Kalibrering romtemp.	-3,0	3,0	K	0,5	0,0
Kalibrering utetemp	-3,0	3,0	K	0,5	0,0
Grunninnstillinger → Driftsmåte → SONE1 →					

Innstillingsnivå	Verdier		Enhet	Trinn, valg	Fabrikkinnstilling
	min.	maks.			
Varme				av, Auto, Dag, Natt	Auto
Kjøling				av, Auto, Dag	Auto
En dag hjemme				aktiv, ikke aktiv	ikke aktiv
En dag borte				aktiv, ikke aktiv	ikke aktiv
1x utlufting				aktiv, ikke aktiv	ikke aktiv
Partyf.				aktiv, ikke aktiv	ikke aktiv
Grunninnstillinger → Angi sonenavn →					
SONE1	1	10	Bokstav, tall	A til Z, 0 til 9, mellomrom	SONE1
Grunninnstillinger → Ventilasjon →					
Varmegj.				Auto, Aktiver, av	Auto
Grunninnstillinger → maks. romluftfukt. →					
Maks.romluftfukt.	30	70	%rel	1	40
Grunninnstillinger → Fabrikkinnstillinger →					
Tidsprogram				Ja, Nei	Nei
Alt				Ja, Nei	Nei
Installatørnivå →					
Skriv inn koden	000	999		1	000

B Utbedring av forstyrrelser

Feil	Mulig årsak	Tiltak
Displayet forblir mørkt	Batteriene er tomme	<ol style="list-style-type: none"> Skift ut alle batteriene. (→ Side 19) Hvis feilen vedvarer, må du ta kontakt med installatøren.
Ingen forandring av displayet med innstillingsbryteren	Programvarefeil	<ol style="list-style-type: none"> Ta ut alle batteriene. Sett inn batteriene med polene vendt riktig vei som vist i batterirommet. Hvis feilen vedvarer, må du ta kontakt med installatøren.
Ingen forandring på displayet med valgknappene	Programvarefeil	<ol style="list-style-type: none"> Ta ut alle batteriene. Sett inn batteriene med polene vendt riktig vei som vist i batterirommet. Hvis feilen vedvarer, må du ta kontakt med installatøren.
Displayvisning: Ingen RF-forbindelse	For dårlig mottaksstyrke	<ol style="list-style-type: none"> Ta med regulatoren bort til den trådløse mottakeren, og se om mottaksstyrken øker. Be installatøren montere regulatoren på det nye stedet hvis mottaksstyrken overskrider verdien 4. Hvis mottaksstyrken ikke overskrider verdien 4 like ved den trådløse mottakeren, slår du av nettbryteren på alle varme-produzentene i ca. 1 minutt og slår den deretter på igjen. Hvis feilen vedvarer, må du ta kontakt med installatøren.
Displayvisning: Tastesperre på Trykk OK i 3 sekunder for å låse opp , ikke mulig å endre innstillingene og verdiene	Tastesperre er aktiv	<ol style="list-style-type: none"> Følg anvisningene på displayet hvis du ønsker å endre verdier. Les også hele beskrivelsen av funksjonen Tastesperre Aktivere (→ Side 19).
Displayvisning: Begrenset drift/komfortsikring , utilstrekkelig oppvarming av varmen og varmtvannet	Varmepumpen er ikke i drift	<ol style="list-style-type: none"> Meld fra til installatøren. Velg innstillingen for nøddrift til installatøren kommer. Les hele beskrivelsen av funksjonen Stille inn midlertidig nøddrift (→ Side 19).


Tillegg

Feil	Mulig årsak	Tiltak
Displayvisning: Feil F. Feil varmemprodusent 1 , den konkrete feilkoden, f.eks. F.33, og den konkrete varmemprodusenten vises etter F. på displayet	Feil på varmeapparat	<ol style="list-style-type: none"> Trykk på valgknappen Reset. – På displayet vises Tilbakestilling varmemprodusent?. Trykk på valgknappen OK. – På displayet vises Varmeprodusent tilbakestilles en kort stund. Hvis feilen vedvarer, må du ta kontakt med installatøren.
Displayvisning: Bytt batteri	Batteriene er nesten tomme	<ol style="list-style-type: none"> Skift ut alle batteriene. (→ Side 19) Kontakt installatøren hvis feilen vedvarer.
Displayvisning: Rengjør utføler	Batteriet til utføleren er tomt	<ol style="list-style-type: none"> Rengjør utføleren (→ Side 19). Kontakt installatøren hvis feilen vedvarer.

C Servicemeldinger

Vedlikeholdsmeldingen **Vedlikehold varmepumpe 1** er brukt som eksempel på vedlikeholdsmeldingen for varmepumpe 1 til 6.

Vedlikeholdsmeldingen **Vedlikehold varmemprodusent 1** er brukt som eksempel på vedlikeholdsmeldingen for varmemprodusent 1 til 6.

#	Melding	Beskrivelse	Vedlikeholdsarbeider	Intervall	
1	Vedlikehold varmepumpe 1	Det er nødvendig å foreta vedlikeholdsarbeider på varmepumpen.	Vedlikeholdsarbeidene er beskrevet i bruksanvisningen for den aktuelle varmepumpen	Se bruksanvisningen for varmepumpen	
2	Vedlikehold varmemprodusent 1	Det er nødvendig å foreta vedlikeholdsarbeider på varmemprodusenten.	Vedlikeholdsarbeidene er beskrevet i bruksanvisningen for den aktuelle varmemprodusenten	Se bruksanvisningen for varmemprodusenten	
3	Service utluftningsenhet	Det er nødvendig å foreta vedlikeholdsarbeider på ventilasjonsenheten.	Vedlikeholdsarbeidene er beskrevet i bruksanvisningen for den aktuelle ventilasjonsenheten	Se bruksanvisningen for ventilasjonsenheten	

Stikkordregister

1

1 x VV-oppvarming 18

1x utlufting 18

A

Aktivere **Tastesperre** 15Aktivere **Varmegj.** 16

Angi sonenavn 16

Anlegg AV 18

Artikkelnummer 7

B

Beregning av utbytte 12

Betjeningsnivå 7

Betjeningsprinsipp 8

D

Dokumentasjon 5

Driftsmåte 17

Driftsmåte i hovedbildet 8

Drivstofforbruk 12

E

Eksempel, endring av displaykontrast 9

En dag borte 18**En dag hjemme** 18

Endre displaykontrast, eksempel 9

F

Feilmelding 19

Frostbeskyttelsesfunksjon 6

G

Gjenopprette språk 15

H

Hovedbilde 8

Hovedfunksjon 6

Hybridstyring 6

I

Informasjon i hovedbildet 8

Innstillingsnivå 7

Innstillingsverdier etter spenningstap 13

Installatør, Kontaktdata 12

Installatørnivå 17

K

Kjøling 6

Kontaktdata 12

Kontaktdata, installatør 12

L

Lese av artikkelnummer 7, 12

Lese av drivstofforbruket 12

Lese av serienummer 7, 12

Lese av solstatistikk 12

Lese av strømforbruk 12

Lese av systemstatus 10

Lese av utbytte 12

Lese av varmegjenvinning 12

M

Manuell kjøling 18

P

Partyfunksjon 18

Periode, avvikende tider i blokk 14

Planlagte dager borte 14

Planlagte dager hjemme 15

Pleie av produktet 20

Programmerbare knapper 7

R

Romtemperatur, stille inn kalibrering 16

S

Serienummer 7

Servicemelding 18

Skifte batteri 19

Slå av tidsprogram etter utkobling av spenningen 13

Sone 6, 13

Sone i hovedbilde 8

Spesialfunksjon 18

1 x VV-oppvarming 18**1x utlufting** 18

Anlegg AV 18

En dag borte 18**En dag hjemme** 18

Manuell kjøling 18

Partyfunksjon 18

Stille inn dato 15

Stille inn dato og klokkeslett 15

Stille inn display 15

Stille inn displaykontrast 15

Stille inn driftsmåte **Kjøling** 17Stille inn driftsmåte **Utluftning** 17Stille inn driftsmåte **Varme** 17

Stille inn driftsmåten 17

Stille inn el. pris høytariff 16

Stille inn el. pris lavtariff 16

Stille inn favorittdisplay 15

Stille inn kalibrering for romtemperatur 16

Stille inn kalibrering for utetemperatur 16

Stille inn klokkeslett 15

Stille inn kostnad 16

Stille inn luftfuktighet 16

Stille inn normaltid 15

Stille inn perioder for dager og blokker 13

Stille inn romluftfuktighet 16

Stille inn sommertid 15

Stille inn tariff for tilleggsvarmeapparat 16

Stille inn tidsprogram for varmtvannsberedning 14

Stille inn tidsprogram **Kjøling** 14Stille inn tidsprogram **Tariffperiode** 14Stille inn tidsprogram **Varme** 14Stille inn tidsprogram **Ventilasjon** 14

Stille inn utluftningstrinn 13

Strømforbruk 12

Systemstatus 10

T

Terminologi 5

Tidsprogram

Hurtiginnstilling 14

Lydreduseringsperiode 14

Stille inn 13

Tidsprogram sirkulasjon 14

Tiltenkt bruk 3

U

Unngå feilfunksjon 7

Utetemperatur, stille inn kalibrering 16

Utluftning 6

Utluftningstrinn 13

V

Valgnivå 7

Varme 6

Stikkordregister

Varmeanlegg hybridstyring.....	6
Varmegjenvinning.....	12
Varmtvannsproduksjon.....	6, 13
Varmtvannssirkulasjon	6
Velge språk	15
Visning, solstatistikk	12
Visningsnivå	7
Ø	
Ønsket temperatur	
Sone	13
Stille inn	13
Varmtvannsproduksjon	13



0020237631_01 ■ 03.02.2017

Leverandør

Vaillant Group Norge AS

Støttumveien 7 ■ 1540 Vestby

Telefon 64 959900 ■ Fax 64 959901

info@vaillant.no ■ www.vaillant.no

© Denne håndboken, både som helhet og deler av den, er beskyttet av opphavsrett og må ikke kopieres eller distribueres uten skriftlig samtykke fra produsenten.

Med forbehold om tekniske endringer.