

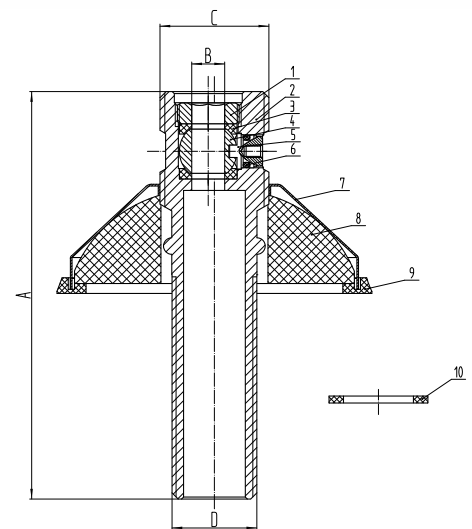
## RETTNIPPEL 1/2" X 3/4" M/AVST.

Utarbeidet av Brødrene Dahl AS

### Tekniske spesifikasjoner

<b>Arbeidstrykk:</b>	10 bar
<b>Driftstemperatur:</b>	-10 °C~80 °C
<b>Væske:</b>	Vann
<b>I samsvar med standard:</b>	EN 200
<b>Vedlikehold:</b>	Rengjøres med myk klut og såpevann uten slipemiddel. Ventilen skal være tilgjengelig og skal testes minimum 1 gang pr år.

Messing kan resirkuleres og skal leveres til metallgjenvinning ved utskifting.



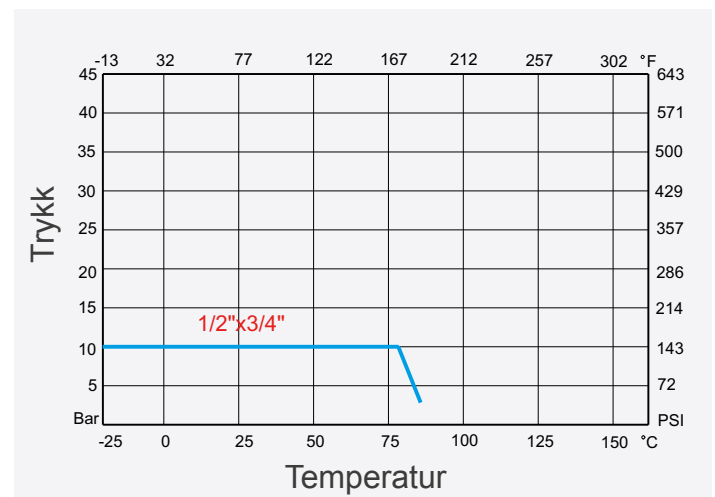
### Komponenter

Nr.	Navn	Ant.	Material
1	Kompresjonshette	1	DZR-messing
2	Hus	1	DZR-messing
3	Tetning	1	Messing
4	Kule	1	DZR-messing
5	Spindel	1	DZR-messing
6	O-ring	1	NBR
7	Rosett	1	Rustfritt stål
8	Pakningsinnlegg	1	Skum
9	Pakning	1	Plast
10	Pakning	1	Fiber

### Mål

NRF-nr	Størrelse	A	B	C	D
9294033	1/2"x3/4"	99	Φ8	G3/4	G1/2

### Diagramtrykk



Produktansvarlig: Brødrene Dahl AS

Brødrene Dahl AS Brynsengveien 5, 06675 Oslo Tlf. 22 72 55 00