

| Produkt detaljer | |
|------------------------------|---|
| Anvendelse | Hindre tilbakeslag i drikkevannsledninger |
| Type | Type EA 453 |
| Merkenavn | Socla |
| Komponenter | Ventil |
| Produsent | Société des Clapets (Socla), Frankrike |
| Godkjenninger / Sertifikater | EN1717 Cat. 2, EN 13959, EN 558-1 series 48, EN 1092-1 & EN 1092-2, CE Conformity Directive 2014/68/UE, NF Anti-pollution iht. NF EN 13959 – EN1717 |



Innholdsfortegnelse

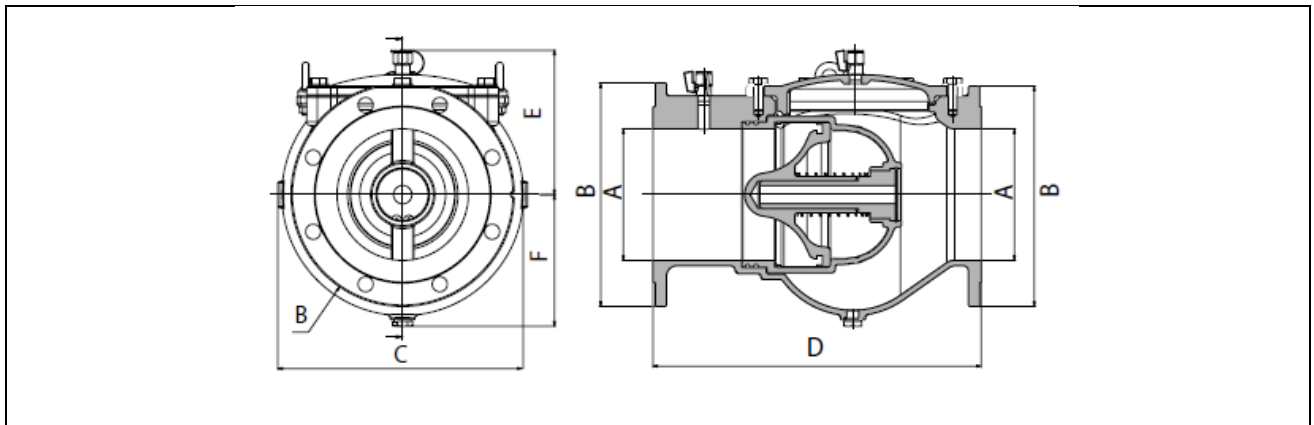
| | |
|------------------------------|---|
| 1. Applikasjon..... | 2 |
| 2. Mål og Dimensjoner | 2 |
| 3. Teknisk Beskrivelse | 3 |
| 4. Komponenter | 4 |

1. Applikasjon

- Kan opereres i alle posisjoner
- Utmerket tetnings på bade høyt – og lavt trykk
- Inspeksjonslukke for inspeksjon og bytte av deler for å unngå demontering av ventilen
- Utbyttbart stenge-sett uten behov for spesielle verktøy
- 2 stk. pluggede 1/2" testuttak med testhaner (ikke DN40/50)
- Drenerings plugg

2. Mål og Dimensjoner

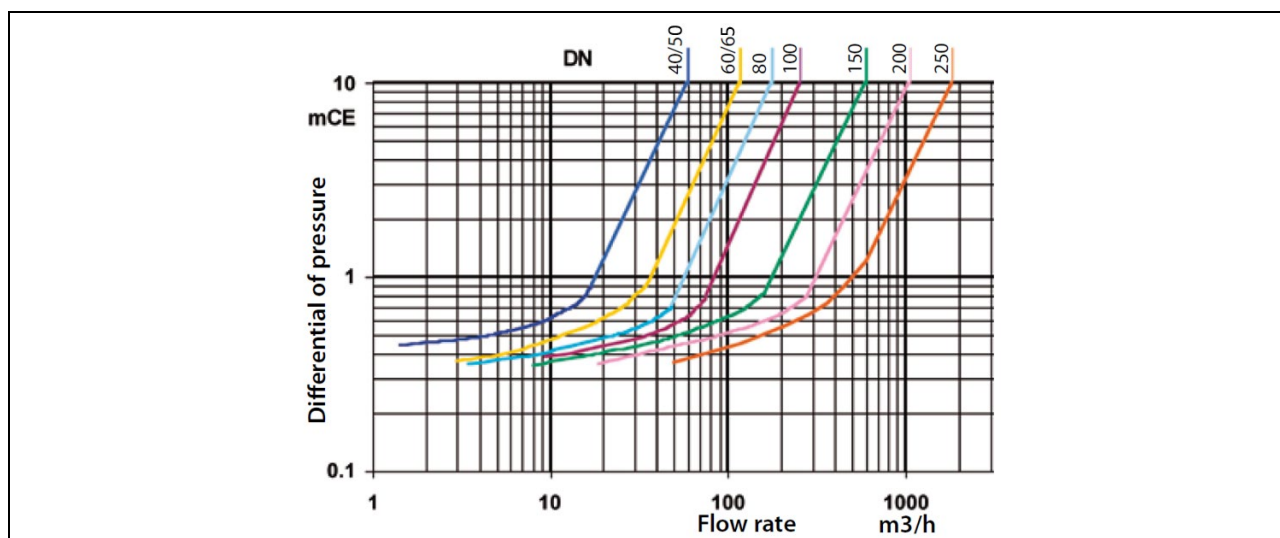
| DN A [mm] | B [mm] | C [mm] | D [mm] | E [mm] | F [mm] | Vekt [kg] | NRF |
|-----------|--------|--------|--------|--------|--------|-----------|---------|
| 40/50 | 65 | - | 200 | 113 | 80 | 8 | 5551727 |
| 60/65* | 185 | - | 240 | 118 | 93 | 12 | 5551728 |
| 80 | 200 | - | 260 | 131 | 98 | 15 | 5551729 |
| 100 | 222 | - | 300 | 141 | 115 | 21 | 5551731 |
| 150 | 285 | - | 400 | 197 | 144 | 42 | 5551732 |
| 200 | 340 | 380 | 500 | 220 | 200 | 65 | 5551733 |
| 250 | 400 | 438 | 600 | 256 | 235 | 94 | 5551734 |



3. Teknisk Beskrivelse

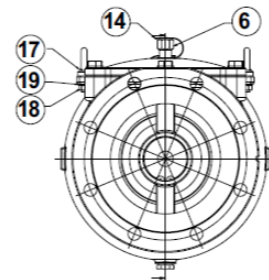
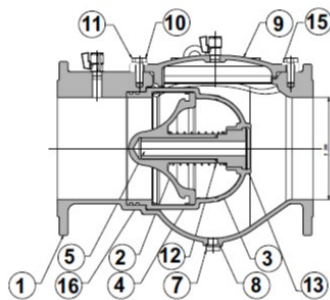
| DN A [mm] | Flenseboring | PFA [Bar] | Åpningstrykk, mm/WC | Kv [m ³ /H] | Tapsfaktor, K | NRF |
|-----------|--------------|-----------|---------------------|------------------------|---------------|---------|
| 40/50 | PN10/16 | 16 | 200-400 mm/CE | 58,5 | 2,92 | 5551727 |
| 60/65* | PN10/16 | 16 | | 116 | 2,12 | 5551728 |
| 80 | PN10/16 | 16 | | 174,5 | 2,15 | 5551729 |
| 100 | PN10/16 | 16 | | 253 | 2,51 | 5551731 |
| 150 | PN10/16 | 16 | | 587 | 2,35 | 5551732 |
| 200 | PN10 | 10 | | 1044 | 2,35 | 5551733 |
| 250 | PN10 | 10 | | 1819 | 1,89 | 5551734 |

Temperaturområde: min. -10°C / max. 100°C



4. Komponenter

| Nr. | Beskrivelse | Materiale | Euro | ANSI |
|-------|-----------------------|---------------------------|---------------------------------|---------------------|
| 1 | Foring | Støpejern + Epoxy | EN-GJS-400-15 | ASTM A 536 65-45-12 |
| 2 | Lukke system, Ø50-150 | Messing | EN12165 CuZn35Pb1.5AlAs-H060 | |
| | Lukke system, Ø50-150 | Bronse | EN1982 CuSn5Zn5Pb2-C GS | |
| 3 | Sete | Rustfritt stål | EN10213 GX5CrNi19-10+AT | 304 H (SAE) |
| 4 | Flat pakning | EPDM | | |
| 5 | Spindel Ø50-150 | Messing | EN12165 CuZn35Pb1.5AlAs-H060 | |
| | Spindel Ø200 | | EN12164 CW625N R350 mini 4MS | |
| | Spindel Ø250 | | EN1982 CuZn39Pb1Al-C GM | |
| 6 | Ventil, Ø50 | Messing | EN12165 CW602N H070 DIN50930 | |
| | Ventil, Ø65-250 | Messing | EN12165-CuZn36Pb2As-H070 | |
| 7 | Plugg | Messing | EN12164 CW617N R360 mini 4MS | |
| 8 | O-Ring | EPDM | | |
| 9 | Luke | Duktilt Støpejern + Epoxy | EN 1563 EN-GJS-400-15 | ASTM A 536 65-45-12 |
| 10 | Skrue | Rustfritt stål | EN10088-3 X5CrNi 18-10 | AISI 304 |
| 11 | Skive | Rustfritt stål | EN10088-3 X5CrNi 18-10 | AISI 304 |
| 12 | Fjær | Rustfritt stål | EN10270-3 X10CrNi18-8 | AISI 302 |
| 13 | Låseringer | Rustfritt stål | EN10088-3 X5CrNi 18-10 | AISI 304 |
| 14 | Deksel | PE | | |
| 15-16 | O-Ring | EPDM | | |
| 17 | Løftering (Ø150-250) | Stål | EN 10025-S235JR | |
| 18 | Mutter | Rustfritt stål | EN10088-3 X5CrNi 18-10 | AISI 304 |
| 19 | Skive | Rustfritt stål | EN10088-3 X5CrNi 18-10 | AISI 304 |



Epoxy belegg: tykkelse 80-150 µm