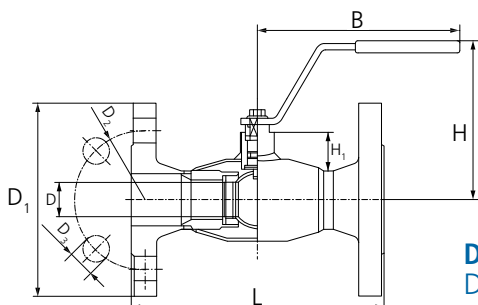


HELSVEIST KULEVENTIL, FLENSET, TYPE NAVAL

FULLY WELDED BALL VALVE, FLANGED, TYPE NAVAL

VALVULA CU BILA IN CONSTRUCTIE MONOBLOC (SUDATA, CAPSULATA), CU FLANSE LA AMBELE CAPETE, DIN OTEL CARBON, TIP NAVAL

СТАЛЬНОЙ ШАРОВОЙ КРАН ФЛАНЦЕВЫЙ



Dimensjoner
DN 20-DN 200

Dimensions
DN 20-DN 200

Trykkklasse
PN 16-PN 40

Pressure rating
PN 16-PN 40

Temperaturområde
-30 °C til +200 °C

Temperature range
- 30 °C to +200 °C

Funksjon og konstruksjon
Helsveist kuleventil med redusert gjennomløp.
Kan leveres med fullt gjennomløp.
Flytende, fjærbelastet kule.
Høy spindelhals for isolering.
Leveres med spak.

Features
Fully welded ball valve, reduced bore.
Full bore available from factory.
Floating spring loaded ball.
Long neck to cover isolation.
Hand lever operated.

Anvendelsesområde
Vann og fjernvarme.

Range of applications
Water and district heating.

Materialbeskrivelse
Hus Stål St 37.8
Kule Rustfritt stål SS2333
Spindel Rustfritt stål SS2346
Sete Teflon PTFE
Spindel tettning Viton
Spak Forsinket stål

Materials
Body Carbon steel St 37.8
Ball Stainless steel SS2333
Stem Stainless steel SS2346
Seat Teflon PTFE
Stem packing Viton
Handle Galvanized steel

Anslutningsformer
Flenser iht. DIN standard PN 10/16.

Socket
Flanges acc. to DIN standard PN 10/16.

HS Code 8481.8092

HS Code Int. 8481.80

MÅLTABELL OG ARTIKKELNUMMER *MEASUREMENTS AND PART NOS.*

DN	PN	D1	D2	D3	L	H	B	D	H1	KG	NRF nr./ Part No.
20	40	105	75	15	150	103	145	15	23	2,7	5601144
25	40	115	85	20	160	118	145	20	34	3,3	5601146
32	40	140	100	25	180	121	145	25	33	5,0	5601148
40	40	150	110	32	200	120	185	32	43	6,0	5601151
50	40	165	125	40	230	127	188	40	44	7,9	5601153
65	16	185	145	50	270	159	277,5	50	62	10,0	5601155
80	16	200	160	65	280	171	277,5	65	68	12,5	5601157
100	16	220	180	80	300	218	278,5	80	101	18,8	5601159
125	16	250	210	100	325	252	400	100	101	24,3	5601162
150	16	285	240	125	350	272	600	125	107	31,5	5601164
200	16	340	295	150	400	300	900	150	123	55,1	5601166