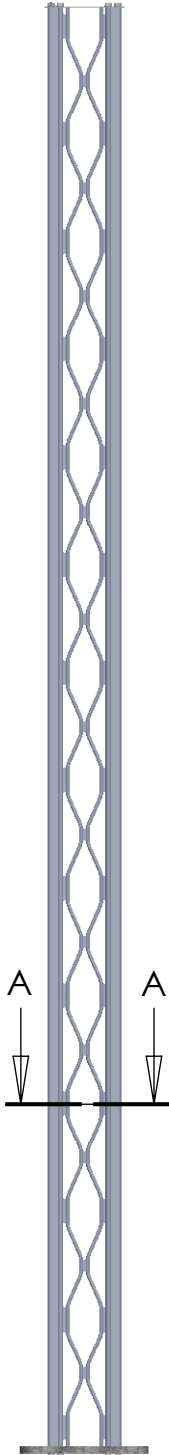


# Lattix® Mast D4420

Komplett mast inkluderer  
Topplate aluminium m/bolter og skiver  
Fotplate stål m/bolter og skiver

Lattix® D4420 masten er testet og dokumentert i henhold til EN 12899-1 (fixed, vertical road traffic signs), og EN 12767 Passive safety of support structures for road equipment.



Spesifikasjoner	
Bøyekapasitet ( $M_U$ )	40,0 kNm
Torsjonskapasitet ( $T_U$ )	4,7 kNm
Bøjestivhet ( $EI$ )	794 kNm <sup>2</sup>
Torsjonsstivhet ( $K_T$ )	1,33 kNm / (°/m)
Mål	197,5 x 197,5 mm
Vekt	7,68 kg/m

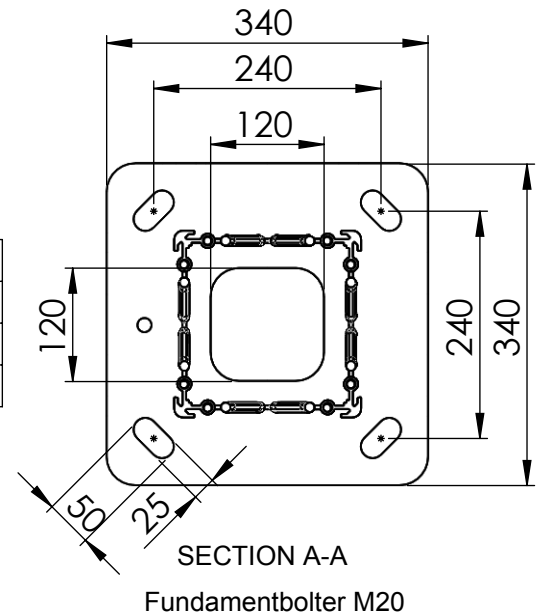
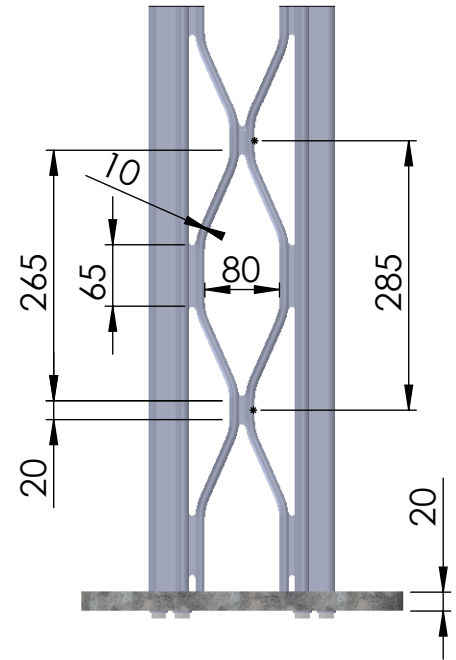
Kapasiteten er for bruddlast, materialfaktor ikke anvendt.

D4420 leveres i følgende standard kappelengder	
Lengde	Art.nr.
4090mm	JU 8-00730
4660mm	JU 8-00731
5230mm	JU 8-00732
6085mm	JU 8-00733

Andre lengder leveres på bestilling.  
Maksimal lengde er 8650mm.  
Kappelengder er ekskl. fot- og topplate.  
Lengdetoleranser  $\pm 5$ mm.

Fotplate	
Mål	340 x 340 x 20 mm
Vekt u/bolter	15,03 kg
Vekt m/bolter/skiver	15,84 kg

Materiale: Galvanisert stål i hht. EN ISO 1461  
Fotplatebolter leveres av Lattix®



BAKER ØSTBYS VEI 5  
P.O. 130, 1309 N-NORWAY  
PHONE : + 47 67 17 85 70  
TELEFAX: + 47 67 17 85 71  
[www.lattix.net](http://www.lattix.net)



NOTE:

Lattix® produkter er under stadig utvikling, og vi forbeholder oss retten til å endre spesifikasjoner uten varsel.

DESCRIPTION/BESKRIVELSE:

**Lattix® D4420**

MATERIAL:

6063F25 - T6

DWG NO./TEGNINGSNR.

STD-S-00212-11

FORMAT:

A4

REVISION:

C

DESCRIPTION

WEIGHT: N/A

SCALE: N/A

SHEET 1 OF 1

REV. DATE: 10.02.11

DATE: 06.11.09