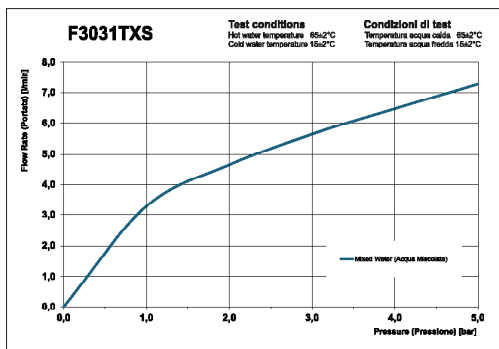
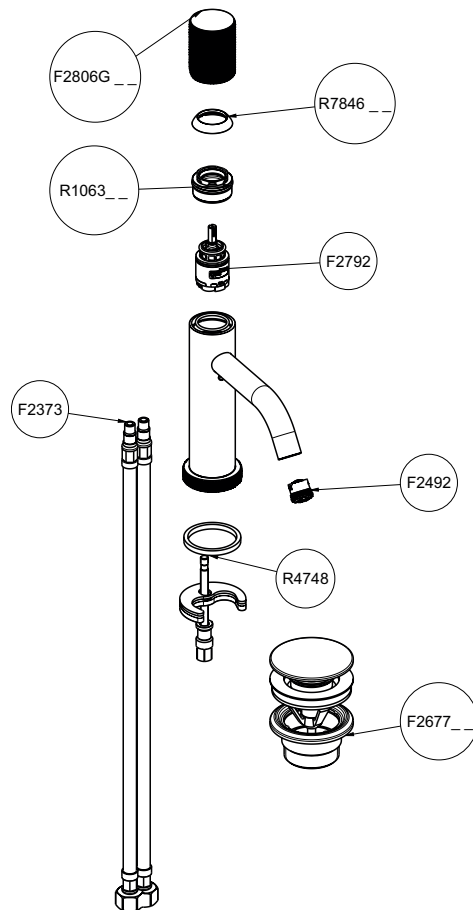
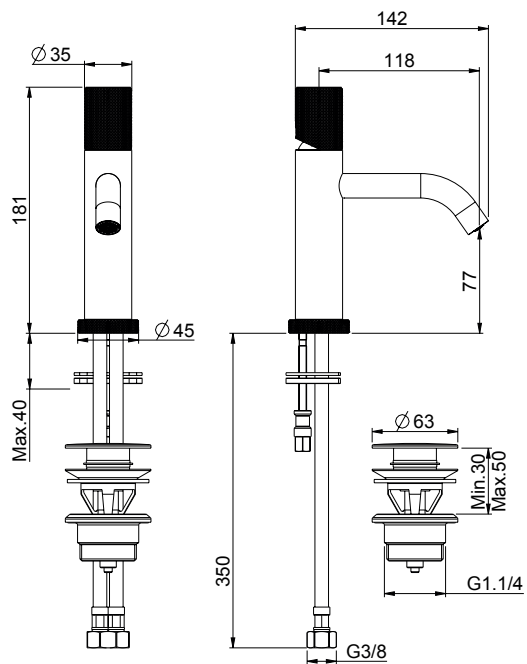


**VIKTIG**  
 Krombelegg og plastdeler på alt dusjutstyr, er ikke motstandsdyktig mot fosfor- og klorholdige stoffer som f.eks:  
 \*Aluminiumklorid  
 \*Saltsyre og dens derivater  
 \*Forskjellige syreholdige og alkaliske rengjøringsmidler som inneholder klor.  
 \*Saltvann ,f.eks sjøvann  
 \*Luft med høyt klorinnhold  
 \*Forskjellige fosforholdige rengjøringsmidler.

**FROSTFARE**  
 Kraner, og røropplegg forøvrig, må tømmes for vann eller lagres et oppvarmet sted, for å unngå skade, i områder der det er fare for frost.,  
 Flere forhåndsregler kan og bør gjøres for å hindre skader p.g.a frost.  
 \* Ettgrepskraner: ta ut kassetten  
 \* Termostatkraner: demonter kranen, ta ut kassetten og tøm ut vannet av kranen



\* Vennligst spesifiser farge

**FDV DOKUMENTASJON - FORVALTNING, DRIFT OG VEDLIKEHOLD**



F3031TXSGCR.SY	NRF: 4365228
F3031TXSGCS.SY	NRF: 4365229
F3031TXSGHS.SY	NRF: 4374945
F3031TXSGZS.SY	NRF: 4374946

**F3031TXSG - SPILLO TECH XS ett-greps**



**Produsent:** Fima Carlo Frattini S.p.A.  
 28010 - Briga Novarese (NO)  
 Via Borgomanero, 105  
 tel. +39 0322 9549 (r.a.)  
 fax. +39 0322 956149  
 e-mail: info@fima.cf.com  
 www.fima.cf.com

**Kassett:** F2792



**Fima Carlo Frattini - Vedlikehold, drift og rengjøring av kraner.**

**GENERELT**

Kraner og ventiler, som alt annet VVS-utstyr, består av mange deler, som idag er laget av mange forskjellige materialer for å imøtekomme markedets krav når det gjelder design og funksjon. Disse delene er under konstant press og utsatt for slitasje. Derfor kreves vedlikehold. Som oftest viser det seg at når en del eller en komplett kran er ute av funksjon, skyldes det manglende vedlikehold.

Jevnlig service garanterer at kranen fungerer problemfritt, med lang levetid.

Riktig service må utføres med riktig verktøy og riktige reservedeler. For å garantere rask og god service, må følgende punkter være ivarettatt.

\* vannrørene må spyles med rent vann for å fjerne sand, metallrester osv. etter installasjon, før kranen monteres.

\* Systemet må være utstyrt med et tilstrekkelig antall filter, for å hindre fremmedlegemer i å komme inn i vitale deler.

\* Riktig installering er en forutsetning for at kranene skal fungere riktig og ha forventet

\* levealder.

**RENGJØRING AV KRANER**

Til daglig rengjøring av kranene anbefaler vi å bruke en myk klut fuktet med vann og et mildt oppvaskmiddel, eller såpe om nødvendig.

Bruksanvisningene til rengjøringsmiddel-produzentene skal følges nøye.

Bruk aldri skurepulver, stålull eller vaskemidler som er kalkoppløselige, sure ,eller inneholder alkohol eller slipemidler.

Ved sprayrengjøring skal væsken ikke sprutes direkte på kranen, men på kluten som brukes for rengjøringen.

Dette fordi sprayen kan trenge inn i kranens åpninger og forårsake skader.

Skyll alltid med rikelig vann, fjern alle rester etter rengjøringsmidler, og tørk av og poler med en tørr,ren klut.

For å fjerne kalkflekker anbefaler vi vanlig lys husholdingseddik oppløst i vann. Skyll av med rent vann.

Fima anbefaler at du skrur av perlator/sil på tuten, og rengjør denne med jevne mellomrom. Dersom perlatoren/silen har fått kalkbelegg, vasker du med eddikvann.