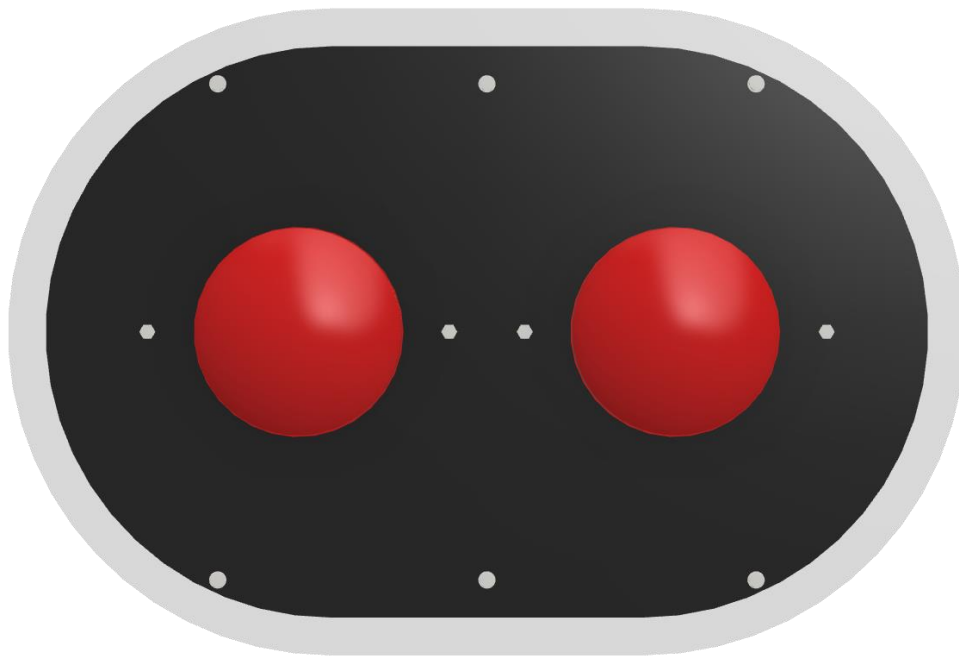


## FDV

Rød stoppblink/tunnelblink

Ø200/Ø300, 12/24VDC



22.01.2020

Rev.Nr: G



**Endringslogg**

Revisjon	Beskrivelse
-	Første utgivelse
A	Lagt til informasjon om bruk av 24VDC powersupply ved 230VAC. Lagt inn NRF på tilbehør.
B	Lagt til NRF nummer. Lampetype endret.
C	Lagt til nye bilder. Endret litt på teknisk info.
D	Info om koblingsboks. Lagt til litt info rundt montasje.
E	Rettet info på reservedeler, oppdatert tegninger, lagt til kapitel 6, fjernet RV nummer i kapitel 3 på montasje da dette ligger inkludert i produkt og gjengitt på tegning.
F	Kapitel 1 og 4. Endret til KD2 rele som standard komponent.
G	Rettet opp kapitel 3



## Innholdsfortegnelse

1. Produktinformasjon .....	1
1.1. Tilbehør/Reservedeler .....	1
2. TEKNISKE DATA .....	2
2.1. Mål og utseende .....	2
2.1.1. Skjerm Ø200 lamper .....	2
2.1.2. Skjerm Ø300 lamper .....	4
2.2. Traffic Systems RACMAST 12/24VDC Rødt signalhode.....	6
2.3. Fysiske mål lamper.....	7
2.3.1. Ø200mm lamper .....	7
2.3.2. Ø300mm lamper .....	7
3. Montering .....	8
3.1. Montering på mast og portal.....	8
3.2. Montering på tunnelvegg .....	9
4. Tilkobling og drift .....	10
4.1. Oversikt KD2 styringsrele .....	10
4.2. Tilkobling i koblingsboks .....	11
5. Vedlikeholds- og avfallsinstruks.....	11
6. Referansedokumenter .....	11





## 1. Produktinformasjon

NRF: 9716482            200mm Rød stoppblink/Tunnelblink 12/24VDC m/KD2 Rele

NRF: 9716483            300mm Rød stoppblink/Tunnelblink 12/24VDC m/KD2 Rele

**Note: KD2 rele følger med løst (i NRF nummer ovenfor) for montering i styreskap.**

Sort bakgrunns-skjerm med hvit ramme i kl.1 refleksteip, innfelte 200mm/300mm røde 12/24VDC signalhoder som følger EN12368 og produsert i henhold til Håndbok Hb-N303 Trafikksignalsystemer. Kan også fås i 230VAC utførelse.

### 1.1.Tilbehør/Reservedeler

NRF	Produktnavn
9720145	Lampe signal Ø200mm 12/24VDC
9720147	Lampe signal Ø300mm 12/24VDC
RV80229	KD2VDC styringsrele
RV80223	Koblingsboks rød tunnelblink

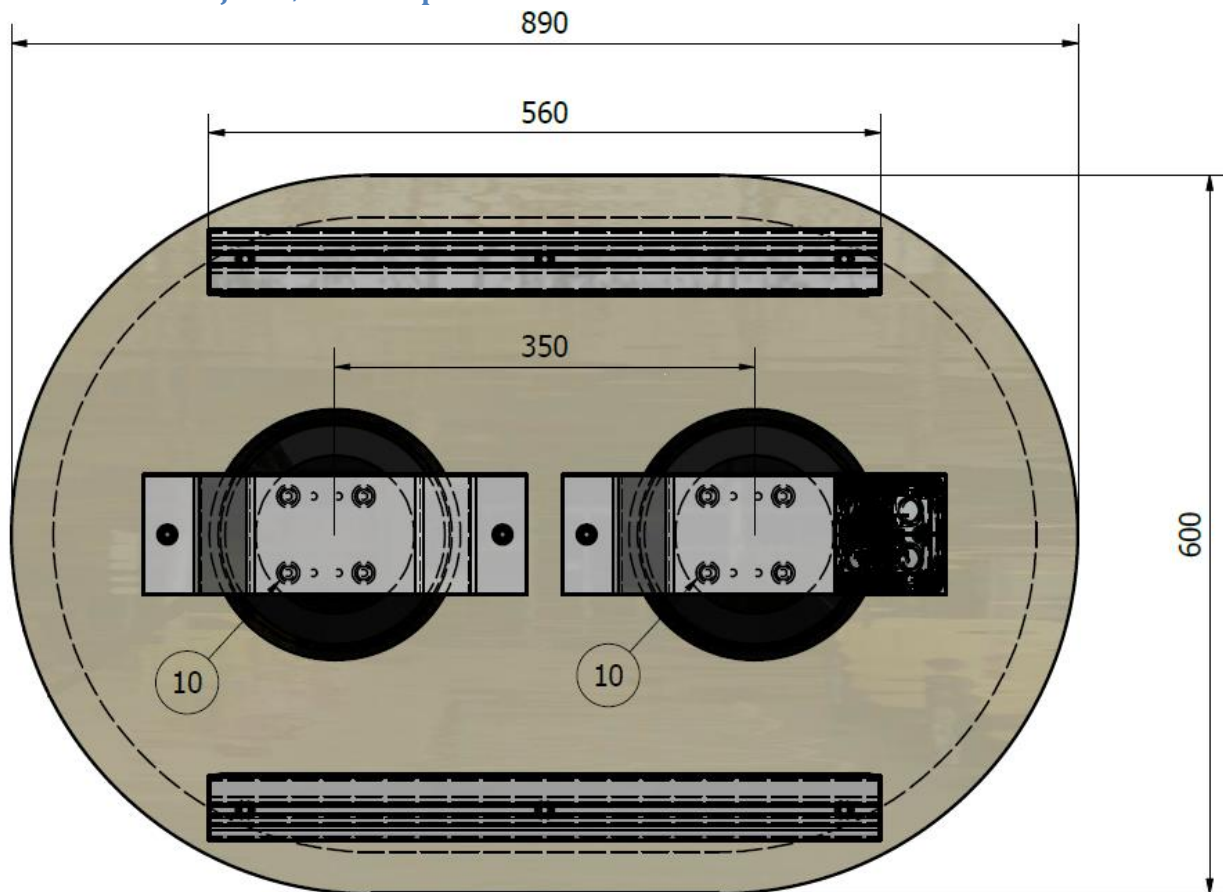


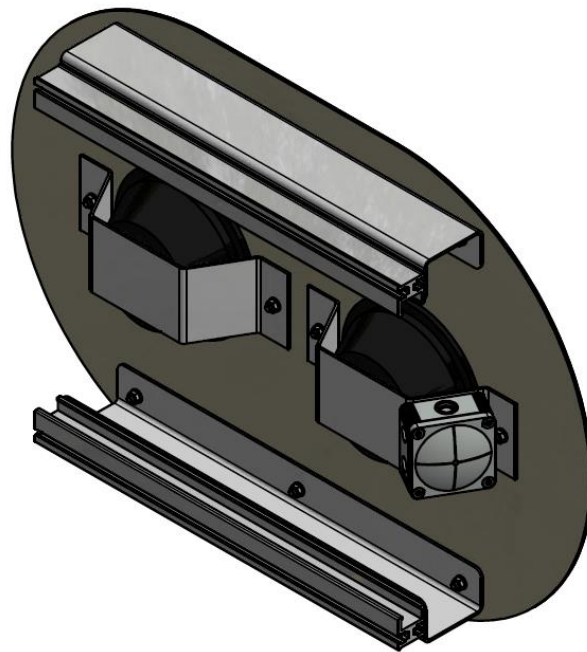
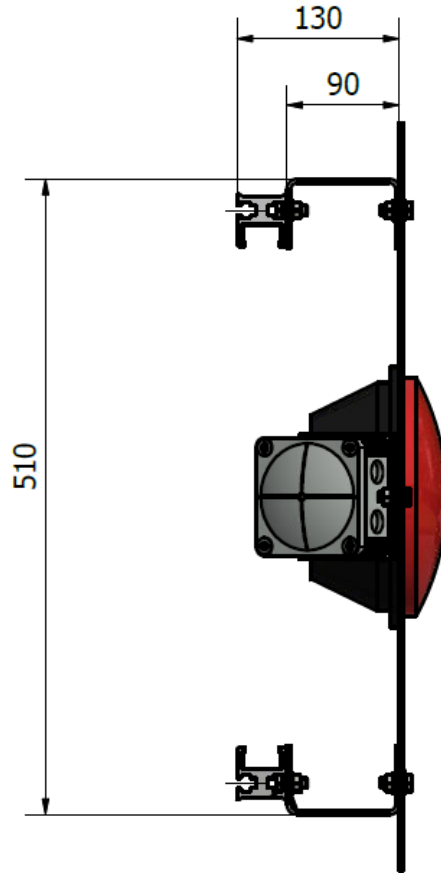
## 2. TEKNISKE DATA

- Brakett/montasje skinne bak på produktet kan festes på mast eller vegg
- Produsert i 3mm aluminium
- Utstyrt med hvit refleksteip kl. 1 på omramming
- Lamper iht. EN 12368
- Lamper har sort linse.
- Koblingsboks med fjærklemmer for enkel tilkobling

### 2.1.Mål og utseende

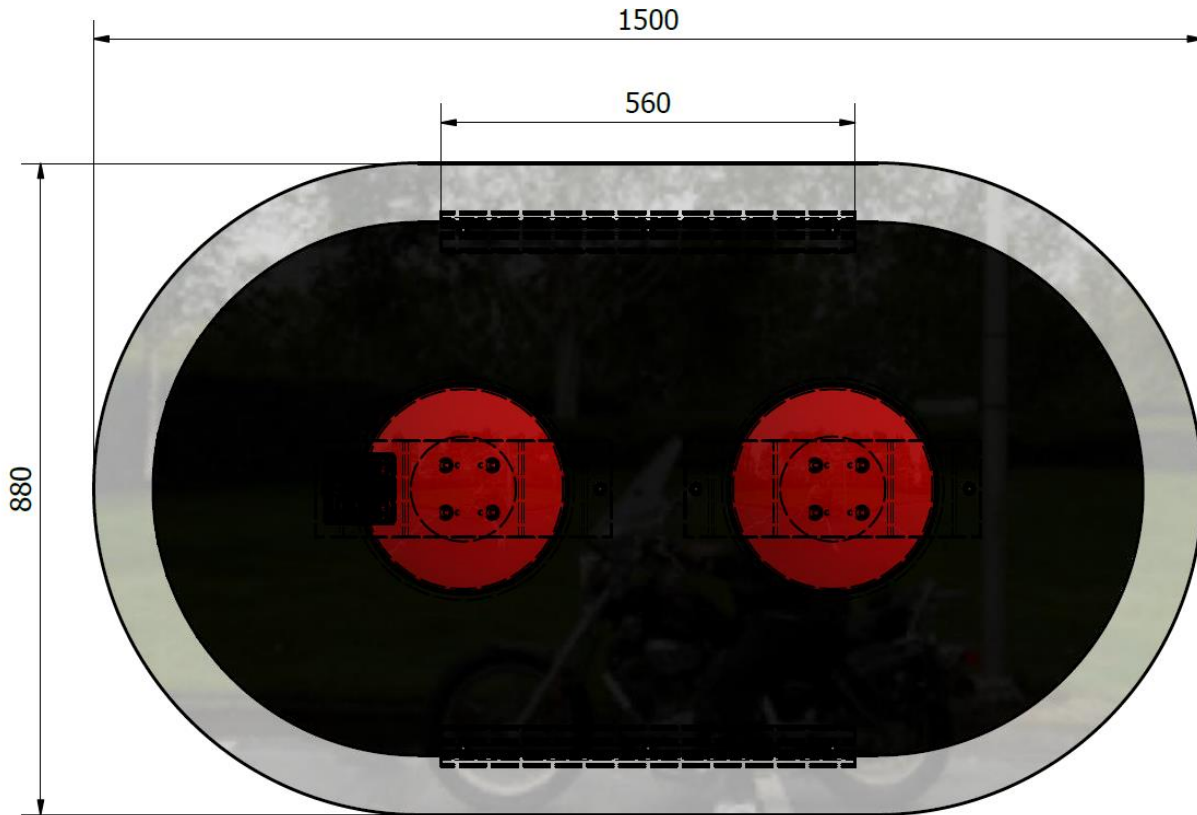
#### 2.1.1. Skjerm Ø200 lamper

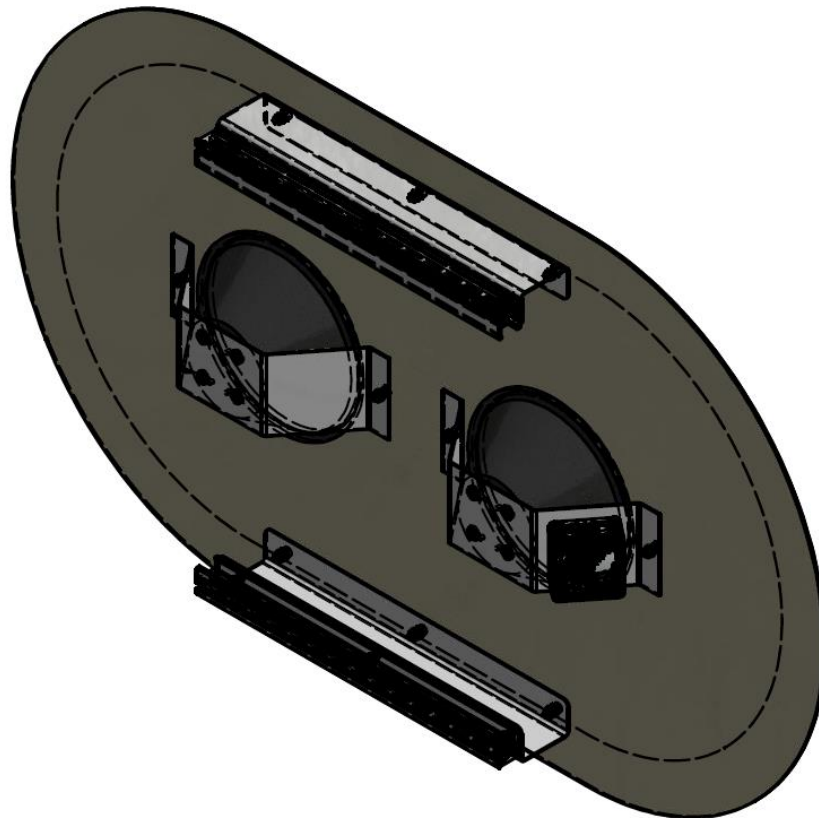






2.1.2. Skjerm Ø300 lamper









## 2.2.Traffic Systems RACMAST 12/24VDC Rødt signalhode

	Generelle data		Standard		Definisjon	
	200mm	300mm	200mm	300mm	200mm	300mm
<b>Lysintensitet [cd]</b>	350	400	EN 12368, 6.3, Tab 1		B 2/1 Type W	B3/1 Type N
<b>Lysfordeling</b>	Vidvinkel	Smalvinkel	EN 12368, 6.4, Tab 3	EN12368, 6.4, Tab 5	Type W Kategori B	Type N Kategori B
<b>Ensartethet</b>	Minimum 1: 2,2	Minimum 1: 2,4	EN 12368, 6.5		>1:10	>1:15
<b>Fantomlys</b>	Ingen fargefantom (Sort linse)		EN 12368, 6.6		Ingen «falske» signal i direkte sollys	
<b>Forhold mellom signallys/refleksjon</b>	Rød > 16		EN 12368, 6.6		Klasse 5	

### Elektrisk karakteristikk

	Typisk effektforbruk		Strømforbruk	
	12VDC	24VDC	12VDC	24VDC
<b>Rød</b>	4,8 Watt	4,8 Watt	400 mA	200 mA

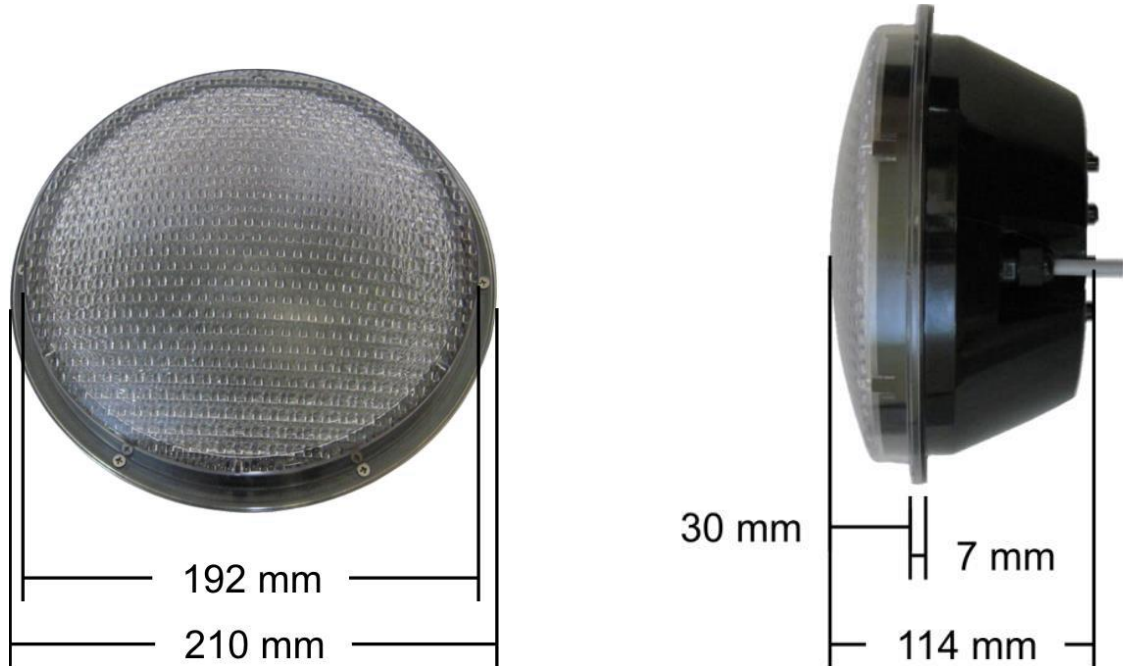
Spenningsområde 9VDC til 33VDC (Målt per lampe)

### Temperatur og miljø

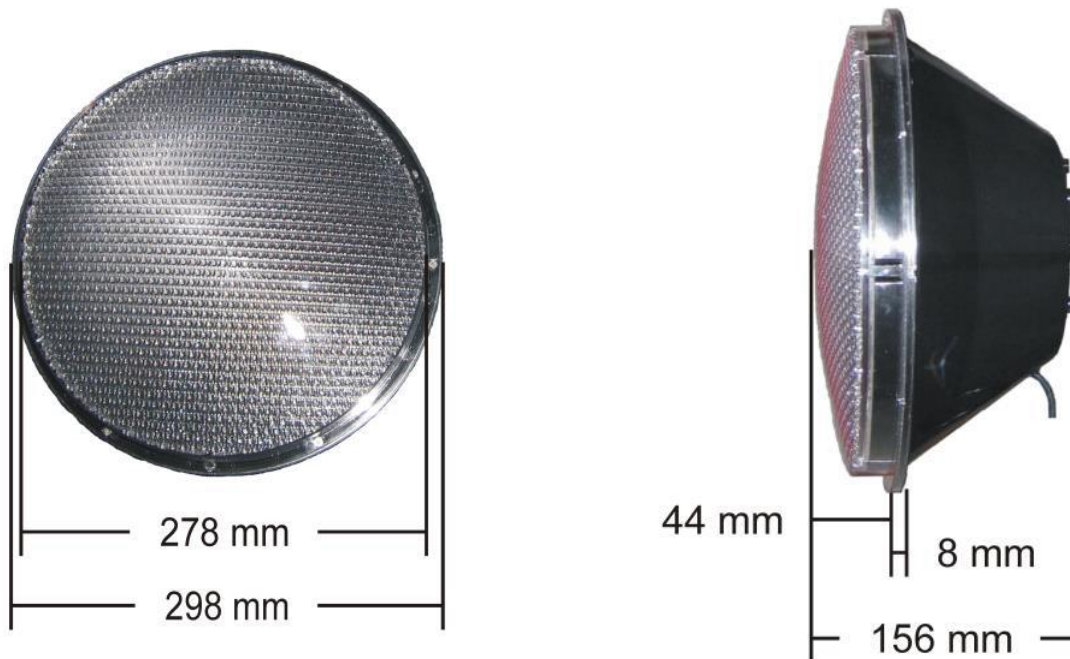
IP Klassifisering	IP65 iht. EN 60598
Lagringstemperatur	-20 °C til +60 °C
Luftfuktighet ved lagring	Maks 70 %
Driftstemperatur	-40 °C til +60 °C

### 2.3.Fysiske mål lamper

#### 2.3.1. Ø200mm lamper

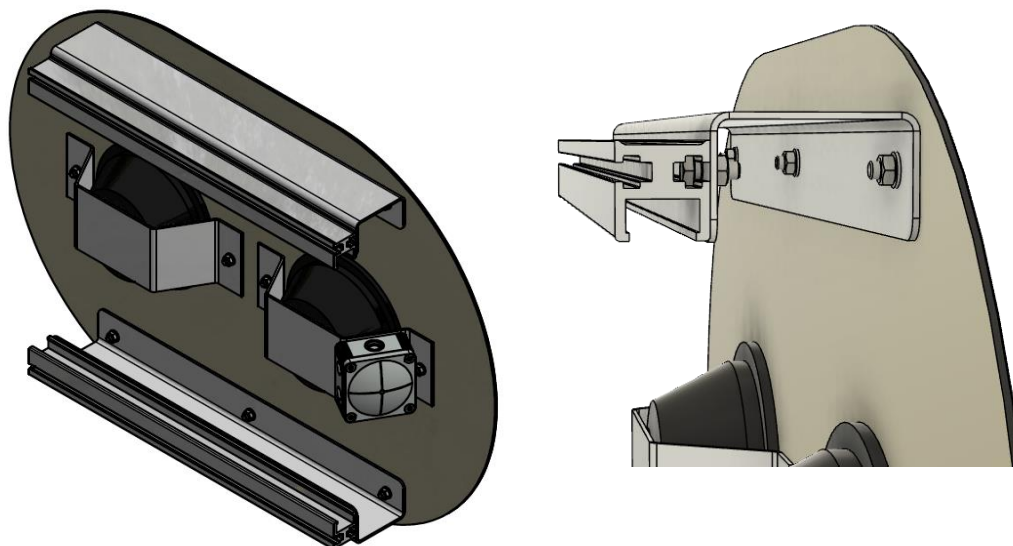


#### 2.3.2. Ø300mm lamper



### 3. Montering

Enheten er har en U-profil med BFA skinne for innfesting slik bildet under viser.



BFA skinnen er utformet slik at det er flere monteringsmuligheter. I tillegg til de som er beskrevet i avsnittene under kan slissesporet i BFA skinnen brukes til å sette inn en M8 bolt med sekskant hode eller M8 mutter for annen montering.

#### 3.1. Montering på mast og portal

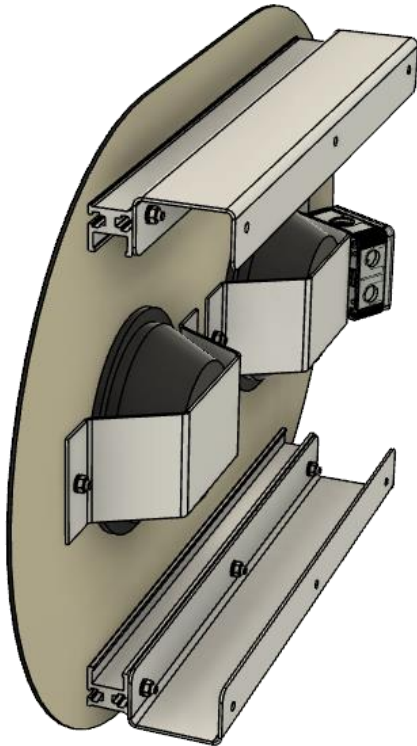
Montering på Lattix mast gjøres ved hjelp av universal klammer NRF 972291. Tiltrekkingsmoment 30Nm.

Montering på portal gjøres ved hjelp av VD klammer i henhold til tykkelse på portal

NRF/RV	Festemateriell	Str. portalbein	Tiltrekkingsmoment
9717069/409173	VD-klammer Ø26	14-24mm	M8 – 15 - 20Nm
9717071/409176	VD-klammer Ø32	28-32mm	M8 – 15 - 20Nm
9717072/409178	VD-klammer Ø40	35-40mm	M8 – 15 - 20Nm
409179	VD-klammer Ø48	45-48mm	M8 – 15 - 20Nm

### 3.2.Montering på tunnelvegg

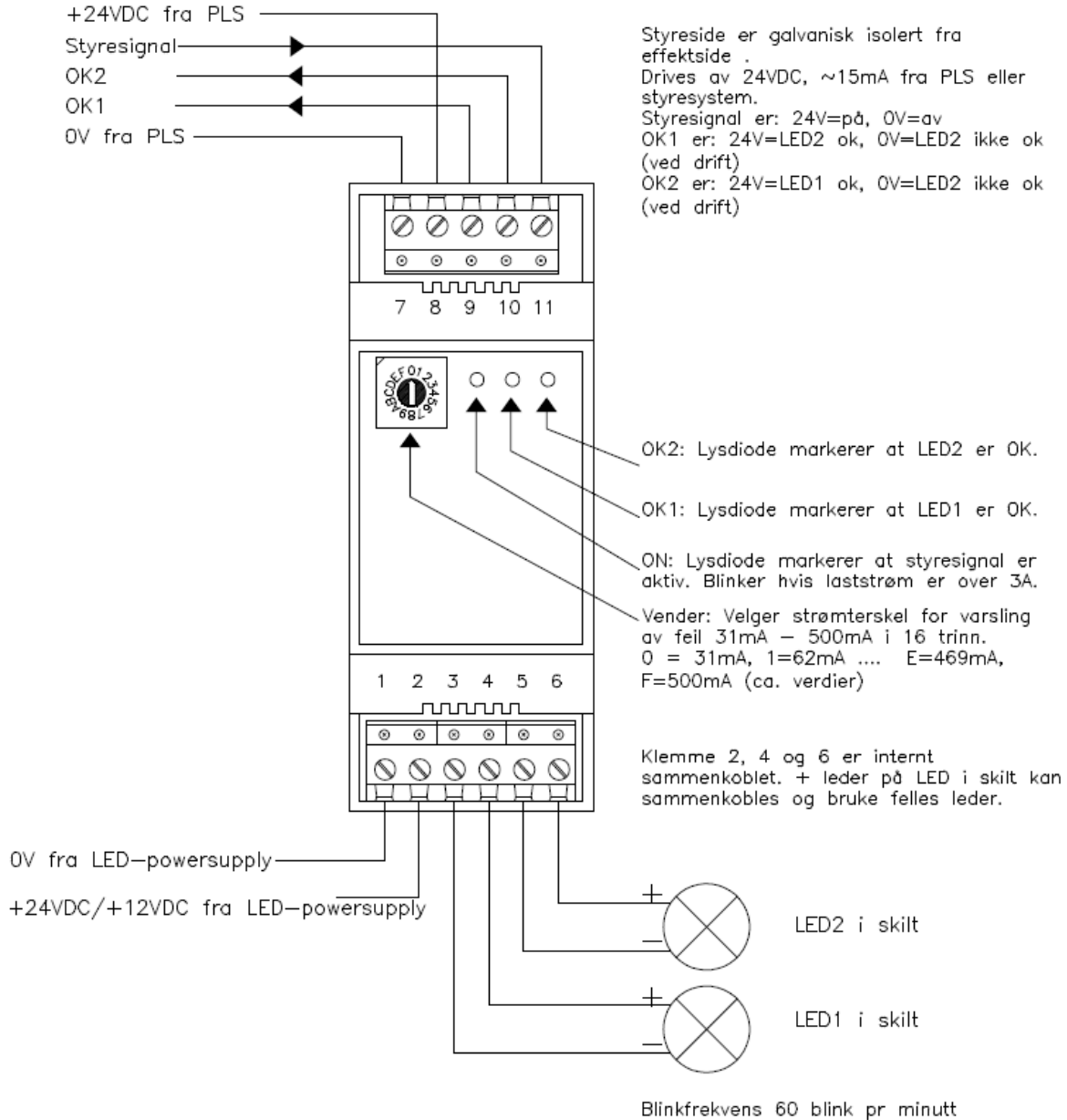
Det er mulig med montering rett på tunnelvegg med M8 bolter. Da må først festene tas av og snus slik at U-profil kommer ytterst slik bildet viser.



## 4. Tilkobling og drift

Rød stoppblink leveres med separat KD2VDC styringsrele for innmontering i SSA skap eller liknende.

### 4.1.Oversikt KD2 styringsrele



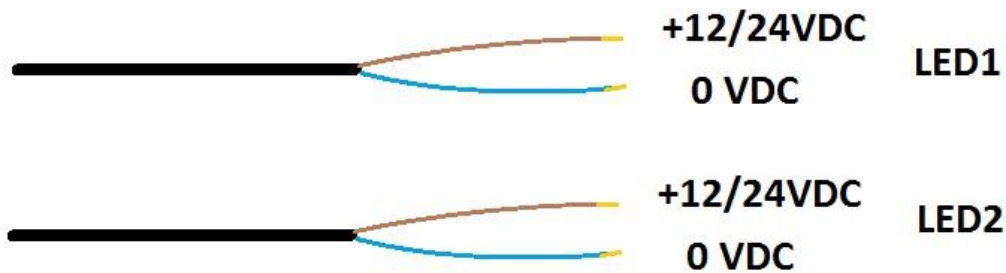
Effektside er galvanisk isolert fra styreside.  
 Drives av 12/24VDC, ~20mA fra lysdiode strømforsyning.  
 Utgang kutter hvis belastning overstiger 3A. Dette indikeres ved blink i gul led og at OK1/OK2 slås av.

#### 4.2. Tilkobling i koblingsboks

Produktet leveres med en koblingsboks for tilknytning av ledninger, montert på en av brakettene som holder lampene.

Kobles som vist under:

#### Tilkobling til vekselblinkrele/strømforsyning



#### 5. Vedlikeholds- og avfallsinstruks

Demonteres og leveres ved offentlig deponi som metall og EE-avfall etter endt bruk.

#### 6. Referansedokumenter

Dokument	Beskrivelse	Rev.
9716482.pdf	Mekanisk tegning av Rødt Stoppblink Ø 200mm	F
9716483.pdf	Mekanisk tegning av Rødt Stoppblink Ø 300mm	E
KD2VDC_kobling.pdf	Koblings skjema KD2 rele	31/1-17