



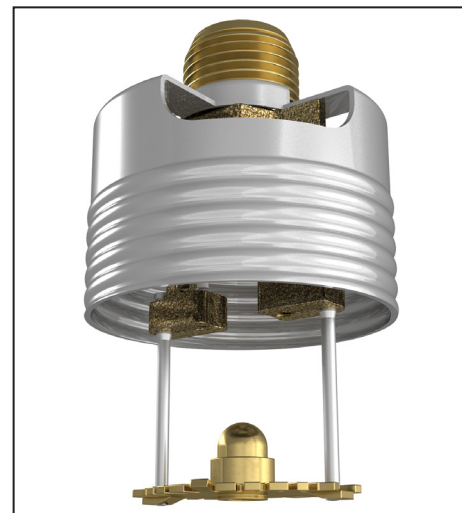
## DATABLAD

### FREEDOM® NEDÅTRIKTAD DOLD BOENDESPRINKLER VK498 (K5,8)

#### 1. BESKRIVNING

Viking Freedom® nedåtriktad dold boendesprinkler VK498 är en liten värmekänslig boendesprinkler med glasbulb som är utformad för installation på dolda rörsystem där en jämn takkonstruktion är önskvärd. Öppningens utformning, med en K-faktor på 5,8 (83,6 metriskt\*), gör det möjligt att på ett effektivt sätt använda vattenförsörjningen till det hydrauliska brandskyddssystemet. Glasbulbens manöver-element med snabb aktivering och specialspridarplattans egenskaper uppfyller normerna för boendesprinkler.

Sprinklern är förmonterad med en gängad adapter för installation med en husenhet med låg profil och liten diameter monterad infälld i taket. Den tvådelade konstruktionen möjliggör installation och provning av sprinklern innan täckplattan installeras. Den dolda täckplattan kan enkelt monteras genom att "träs på" och "träs av" efter att systemet har testats och takets ytbeläggning har lagts på, samtidigt som den möjliggör en vertikal inställning på upp till 1/2" (13 mm). Husenheten kan tas bort och installeras om, vilket gör att takpaneler tillfälligt kan tas bort utan att sprinklersystemet tas ur drift eller att sprinklern tas bort. Beläggningen med kemiskt nickel PTFE (ENT) är testad för installation i korrosiva miljöer och är C-UL-USA-EU-listad som korrosionsbeständig i enlighet med godkännandetabellen. ENT-beläggningen är endast tillgänglig för sprinklerenheten. Skyddsplåten har ingen ytbeläggning.



**Varning:** Detta dokument är en översättning. Dokumentet är framtaget för information varför vi ej kan garantera riktigheten eller att innehållet är komplett. Det engelska originaldokument Form No.112817 Rev 20.2 gäller som referens dokument.

Vikings tekniska data kan erhållas från The Viking Corporations hemsida på <http://www.vikinggroupinc.com>  
Hemsidan kan innehålla en mer aktuell utgåva av databladet än denna utgåva.

#### 2. LISTNINGAR OCH GODKÄNNANDEN

 **UL-listad (C-UL-US-EU):** Kategori VKKW

Se godkännandetabellen och dimensioneringskriterierna för krav som måste uppfyllas för C-UL-US-EU-listning.

#### 3. TEKNISKA DATA

##### EGENSKAPER

Minsta arbetstryck: Se godkännandetabellen.  
Högsta arbetstryck: 175 psi (12 bar). Provtryckt i fabrik upp till 500 psi (34,5 bar).  
Gångstorlek: 1/2" (15 mm) NPT  
Nominell K-faktor: 5,8 U.S. (83,6 metriskt\*)  
Glasbulbvätskans temperatur klassad till -65 °F (-55 °C)

\* Metrisk K-faktor visas i bar. När trycket mäts i kPa ska den metriska K-faktorn delas med 10,0.

##### MATERIALSTANDARDER

Sprinklerkropp: Mässing UNS-C84400 eller mässing "QM"  
Spridarplatta: Fosforbrons UNS-C51000  
Skruvar till spridarplatta: Rostfritt stål UNS-S30200  
Knapp: Mässing UNS-C36000  
Öppningslock: Koppar UNS-C11000 och SS UNS-S30400  
Tryckskruv: 18-8 rostfritt stål  
Bygel: UNS-S43000 rostfritt stål eller fosforbrons UNS-C51000  
Belleville-utlösninganordning: Nickellegering, överdragen med PTFE-tejp på båda sidor  
Täckadapter: Kallvalsat stål UNS-G10080, Ytbeläggning: Klart kromat över förzinkning  
Transportskydd: Polyeten

##### MATERIAL I SKYDDSPLÅT

Skyddsplåtsenhet: Koppar UNS-C11000 och mässing UNS-C26800  
Fjädring: Berylliumnickel  
Lod: Eutektisk

#### 4. INSTALLATION

Se tillämpliga installationsstandarder från NFPA.

#### 5. FUNKTION

Vid brand expanderar den värmekänsliga vätskan i glasbulben, vilket leder till att glaset krossas, bygeln och öppningslocket öppnas och utlösninganordningen aktiveras. Vattnet som flödar genom sprinkleröppningen träffar spridarplattan och bildar ett enhetligt spridningsmönster för att släcka eller kontrollera branden.

#### 6. INSPEKTIONER, TESTER OCH UNDERHÅLL

Se NFPA 25 för anvisningar om inspektion, testning och underhåll.



## DATABLAD

**FREEDOM® NEDÅTRIKTAD  
DOLD BOENDESPRINKLER  
VK498 (K5,8)**

### 7. TILLGÄNGLIGHET

Viking sprinkler VK474 finns tillgänglig genom ett nätverk av nationella och internationella återförsäljare. Se Vikings hemsida för information om din närmaste återförsäljare eller kontakta The Viking Corporation..

### 8. GARANTI

För detaljerad information om garantin, se den aktuella prislistan från Viking eller kontakta Viking direkt.

**TABELL 1: ANVISNINGAR FÖR SPRINKLERBESTÄLLNING**

#### Anvisningar:

- (1) Utgå från sprinklernas grunddelnummer och
- (2) lägg till beteckningen för önskad ytbeläggning
- (3) lägg till beteckning för önskad temperaturgradering
- (4) välj en täckplatta (se tabell 2)

Exempel: 22037AE = Sprinkler med temperaturgradering 200 °F (93 °C) och mässingyta (standard).

Sprinkler Grunddelnummer	Storlek		1: Ytbeläggningar		2: Temperaturgraderingar			
	NPT Tum	BSP mm	Beskrivning	Beteckning <sup>1</sup>	Nominell gradering	Bulbfärg	Högsta temperaturfärg vid taket Temperatur <sup>2</sup>	Beteckning
22037	½	--	Mässing	A	155 °F (68 °C)	Röd	100 °F (38 °C)	B
			ENT <sup>3,4</sup>	JN	200 °F (93 °C)	Grön	150 °F (65 °C)	E
			Korrosionsbeständig sprinklerfinish: ENT					

#### Tillbehör

##### Sprinklernycklar och verktyg (se bild 1):

- A. Extra kraftig nyckel artikelnr: 14047W/B<sup>5</sup> (tillgänglig sedan 2006)
- B. Huvudskåpsnyckel artikelnr: 14031<sup>6</sup> (tillgänglig sedan 2006)
- C. Installationsverktyg för dold skyddsplåt som tillval artikelnr: 14412 (tillgänglig sedan 2007)
- D. Installationsverktyg för stor dold skyddsplåt som tillval artikelnr: 14867 (tillgänglig sedan 2007)

##### Sprinklerskåp:

med plats för upp till 6 sprinklers: artikelnummer 01731A (tillgängligt sedan 1971).

#### Fotnoter

1. Ange beteckning för önskad temperaturgradering istället för bindestreck (-) i beteckningen för ytbeläggning. Se exemplet ovan.
2. Baserat på NFPA-13, NFPA 13R och NFPA 13D. Andra begränsningar kan gälla beroende på brandbelastning, sprinklerplacering eller andra krav från behörig myndighet. Se särskilda installationsstandarder.
3. Det krävs en ½" spårnyckel (ej tillgänglig från Viking).
4. Finns även tillgänglig för borttagning av skyddslocket. Idealiskt för sprinklerskåp
5. UL-listad som korrosionsbeständig.
6. De korrosionsbeständiga och korrosionsskyddande ytbeläggningarna har klarat det standardiserade korrosionstest som krävs av de godkännande organen som anges i godkännandetabellen. Dessa tester kan inte representera och representerar inte alla möjliga korrosiva miljöer. Före installation ska du genom slutanvändaren kontrollera att beläggningarna är kompatibla med eller lämpliga för den föreslagna miljön. För automatiska sprinklers används en ENT-beläggning på alla exponerade yttre ytor, inklusive vattenvägen.
7. Sprinklernas temperaturvärde är stämplat på deflektorn.
8. Installationsverktyget är endast avsett för täckplattor som kan tryckas på.



# DATABLAD

**FREEDOM® NEDÅTRIKTAD  
DOLD BOENDESPRINKLER  
VK498 (K5,8)**

**TABELL 2: ANVISNINGAR FÖR BESTÄLLNING AV SKYDDSPLÅTAR**

**Anvisningar:**

- (1) Utgå från skyddsplåtens grunddelnummer och
- (2) lägg till beteckningen för önskad ytbeläggning
- (3) lägg till beteckning för den temperaturgradering som krävs för skyddsplåtar.

1. Utgå från skyddsplåtens grunddelnummer och						2: Ytbeläggningar	
Tråd-på-stil			Tryck på-stil				
Skyddsplåt Grunddelnummer <sup>3</sup>	Storlek Tum (mm)	Typ	Skyddsplåt Grunddelnummer <sup>3</sup>	Storlek Tum (mm)	Typ	Beskrivning	Beteckning <sup>5</sup>
23190	2-3/4 (70)	Rund	23190	2-3/4 (70)	Rund	Polerad krom	F
23174	3-5/16 (84)	Rund	23174	3-5/16 (84)	Rund	Borstad krom	F-/B
23179	3-5/16 (84)	Fyrkantig	23179	3-5/16 (84)	Fyrkantig	Ljus mässing	B
						Antik mässing	B-/A
						Borstad mässing	B-/B
						Borstad koppar	E-/B
						Vitmålad	M-/W
						Elfenbensvitmålad	M-/I
						Svartmålad	M-/B

Temperaturgraderingsmatrix <sup>1,2</sup>				
Skyddsplåt Nominell gradering (krävs)	Temperaturklassificering	Sprinkler Nominell gradering	Sprinkler Högsta temperatur vid taket <sup>2</sup>	Beteckning
57°C	Ordinär	68°C	38°C	<b>A</b>
74°C	Mellanliggande	93°C	65°C	<b>C</b>

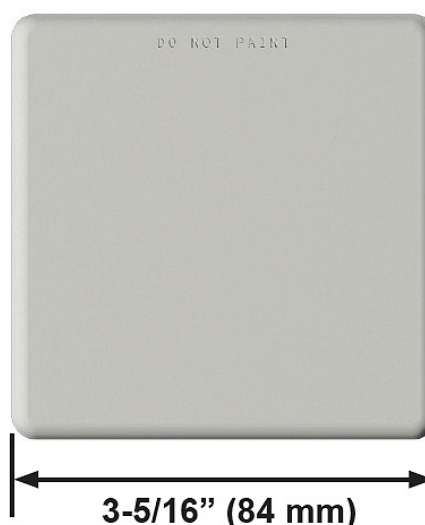
**Fotnoter**

1. Sprinklernas temperaturgradering är stansad på spridarplattan
2. Baserat på NFPA-13. Andra begränsningar kan gälla beroende på brandbelastning, sprinklerplacering eller andra krav från behörig myndighet. Se särskilda installationsstandarder.
3. Det visade artikelnummer är basartikelnummer. Se Vikings aktuella prislista för fullständigt artikelnummer
4. Om ett streck (-) visas i beteckningen för slutsuffix, sätt in önskad temperatursuffix. Se exemplet ovan.



Alla skyddsplåtar med specialfärg har en identifieringsetikett som fästs på insidan av omslaget som anger specialfärg och har även ett färgprov (en färgprick) på etiketten.

**Bild 1: Identifiering av specialfärg för dolda skydd**



**Bild 2: Fyrkantig husenhet 15394**



# DATABLAD

**FREEDOM® NEDÅTRIKTAD  
DOLD BOENDESPRINKLER  
VK498 (K5,8)**

## GODKÄNNANDE-TABELL

### Viking VK498, 5,8 K-faktor nedåtriktad dold boendesprinkler

För system utformade enligt NFPA 13D eller NFPA 13R. För system utformade enligt NFPA 13, se dimensioneringskriterierna. För taktyper, se aktuella utgåvor av NFPA 13, 13R eller 13D

Sprinklernas grunddelnummer <sup>1</sup>	SIN	Gångstorlek NPT		Nominell K-faktor		Högsta arbetstryck för vatten
		Tum	mm	U.S.	metrisk <sup>2</sup>	
22037	VK498	1/2	15	5,8	83,6	175 psi (12 bar)
Max.täckningsyta <sup>6</sup> bredd X längd ft X ft (m X m)	Alla temperaturgraderingar		Spridarplatta till tak	Installationstyp	Listningar och godkännanden <sup>3,5</sup>	Minsta avstånd ft (m)
	Flödesintervall GPM (l/min)	Tryck PSI (bar)			C-UL-US-EU <sup>4</sup>	
12 X 12 (3,7 X 3,7)	16 (60,6)	7,6 (0,52)	Se bild 4	Dold med skyddsplåtsenhet Se fotnoterna <sup>7</sup>	Se fotnoterna <sup>8</sup> och <sup>9</sup>	8 (2,4)
14 X 14 (4,3 X 4,3)	16 (60,6)	7,6 (0,52)				
16 X 16 (4,9 X 4,9)	16 (60,6)	7,6 (0,52)				
18 X 18 (5,5 X 5,5)	19 (71,9)	10,7 (0,74)				
20 X 20 (6,1 X 6,1)	23 (87,1)	15,7 (1,1)				

### Fotnoter

- Artikelnumret som visas är grunddelnumret. För fullständigt artikelnummer hänvisas till Vikings aktuella prislista.
- När trycket visas i bar används K-faktor i metriska enheter. När trycket mäts i kPa ska den metriska K-faktorn delas med 10,0.
- Denna tabell visar listningar och godkännanden vid tryckningstillfället. Andra godkännanden kan vara under behandling. Kontakta tillverkaren för besked om andra eventuella godkännanden. Se även dimensioneringskriterierna.
- Listad av Underwriter's Laboratories Inc. för användning i USA, Kanada och EU.
- Uppfyller kraven för New York City, som trädde i kraft den 1 juli 2008.
- För täckningsytor som är mindre än de angivna täckningsytorna, använd flödes- och tryckvärdena för nästa större yta i listan. Listade flöden och tryck gäller per sprinkler. Avståndet från sprinklerna till väggarna får inte överstiga halva det angivna sprinkleravståndet för det aktuella min. flödet och trycket.
- Andra färger finns tillgängliga på begäran, med samma listningar som standardfärgerna. Listningar och godkännanden gäller för alla färgtillverkare. Kontakta Viking för ytterligare information. Specialfärger finns angivna på en etikett på insidan av husenheten. Se bild 1.
- Godkända ytbeläggningar för skyddsplåtar: Polerad krom, borstad krom, ljus mässing, antik mässing, borstad mässing, borstad koppar, vitmålad, elfenbensvitmålad eller svartmålad 9.
- C-UL-US-EU-listad som korrosionsbeständig - kemiskt nickel PTFE (ENT)

## DIMENSIONERINGSKRITERIER

(Se även godkännandetablellerna.)

### Krav för UL-listning (C-UL-US-EU):

När Vikings nedåtriktade dolda boendesprinkler VK474 används för system som är utformade enligt NFPA 13D eller NFPA 13R skall täckningsytorna och minimikraven på vattenförsörjning som anges i godkännandetablellen tillämpas.

För system som är utformade enligt NFPA 13: Dimensionerande antal sprinkler skall vara de fyra intilliggande och hydrauliskt mest krävande sprinklerna. Minsta tillåtna flöde från var och en av dessa sprinklers skall vara större än följande:

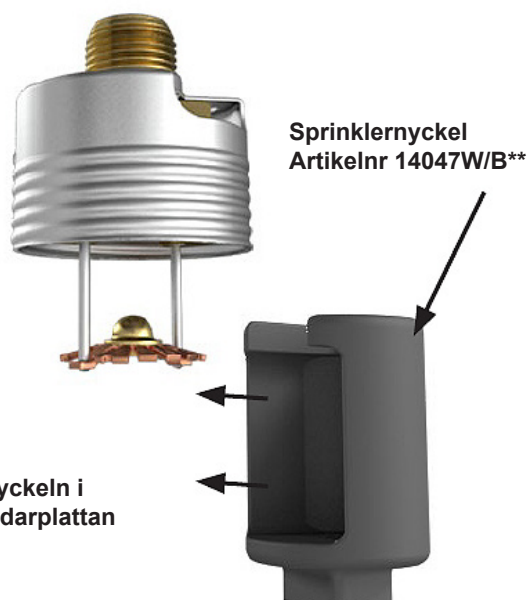
- Flödeskraven som anges i godkännandetablellerna för installationer enligt NFPA 13D eller 13R, för respektive aktuell täckningsytan eller
- Beräkning baserad på ett minsta flöde på 0,1 gpm/sq. ft. över dimensioneringsytan i enlighet med avsnitt 8.5.2.1 eller 8.6.2.1.2 i NFPA 13.
- Minsta avstånd mellan boendesprinklers: 8 ft. (2,4 m).

**OBS! Dolda sprinklers får endast installeras i neutrala eller negativa tryckkamrar.**

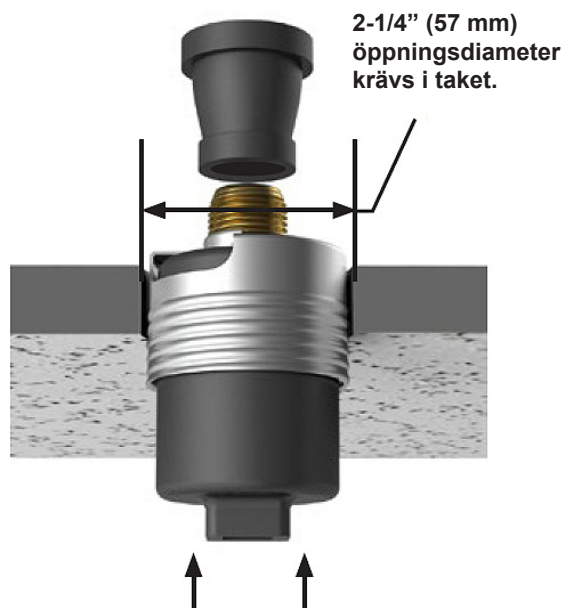
**VIKTIGT: Se alltid Bulletin form nr F\_080415 - Bästa praxis för boendesprinklers Hantering och installation. Se även form nr F\_080614 för allmänna anvisningar om skötsel, installation och underhåll. Viking sprinkler skall installeras i enlighet med den senaste utgåvan av Vikings tekniska datablad, tillämpliga standarder från NFPA eller andra liknande organisationer samt i enlighet med bestämmelserna i tillämpliga myndighetsföreskrifter, lokala ordningsstadgor och standarder. Slutligt godkännande och godtagande av alla installationer av boendesprinklers måste erhållas från den aktuella kravställaren..**

**Sprinkler och adapterenhet**

- Skyddshölje borttaget
- Använd nyckel 14047W/B\*\*

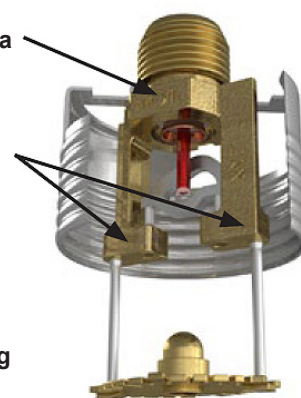


**Steg 1:**  
För försiktigt nyckeln i  
sidled runt spridarplattan  
och skruvarna

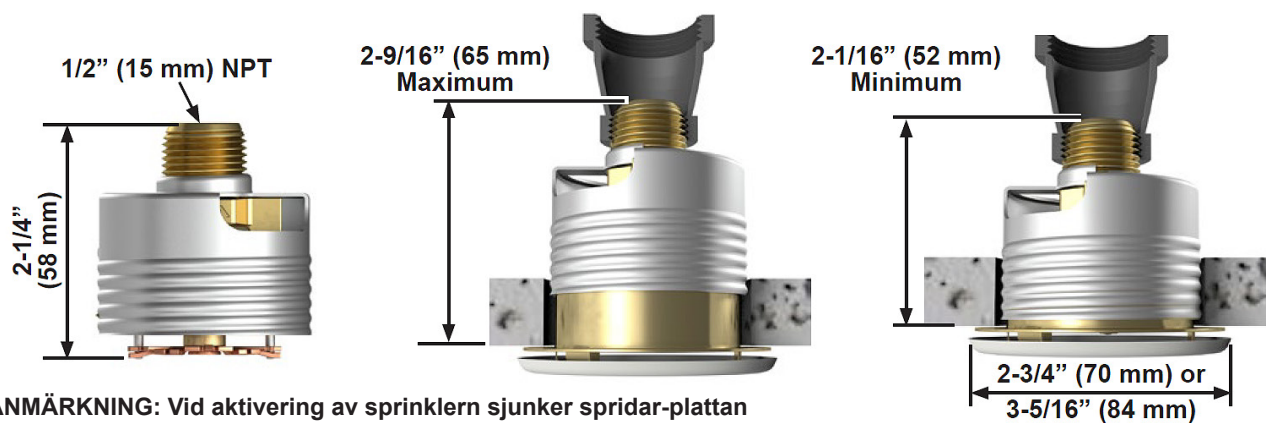


**Steg 2:**  
Tryck försiktigt nyckeln uppåt och vrid den något  
för att garantera att den har ett grepp om anliggningsytorna.

Installera **ALDRIG** sprinklern genom att använda installation-snyckeln över ramarmarna. Dra **INTE** åt för hårt. Använd endast avsedda sprinklernycklar, Viking artikelnummer 14047W/B\*\* eller 14031\*\*. Man bör uppnå en läckagetät tätning genom att vrida sprinklern medurs 1 till 1,5 varv efter åtdragning för hand.

**Sprinklerns  
anliggningsyta**


**Bild 3: Sprinklerinstallation och korrekt nyckelanvändning**  
\*\* En 1/2" spärrnyckel krävs (ej tillgänglig från Viking)



**ANMÄRKNING:** Vid aktivering av sprinklern sjunker spridar-plattan ned till ca 13/16" (21 mm) under sprinklerkroppen.

**Bild 4: Sprinklermått och installation av skydd**