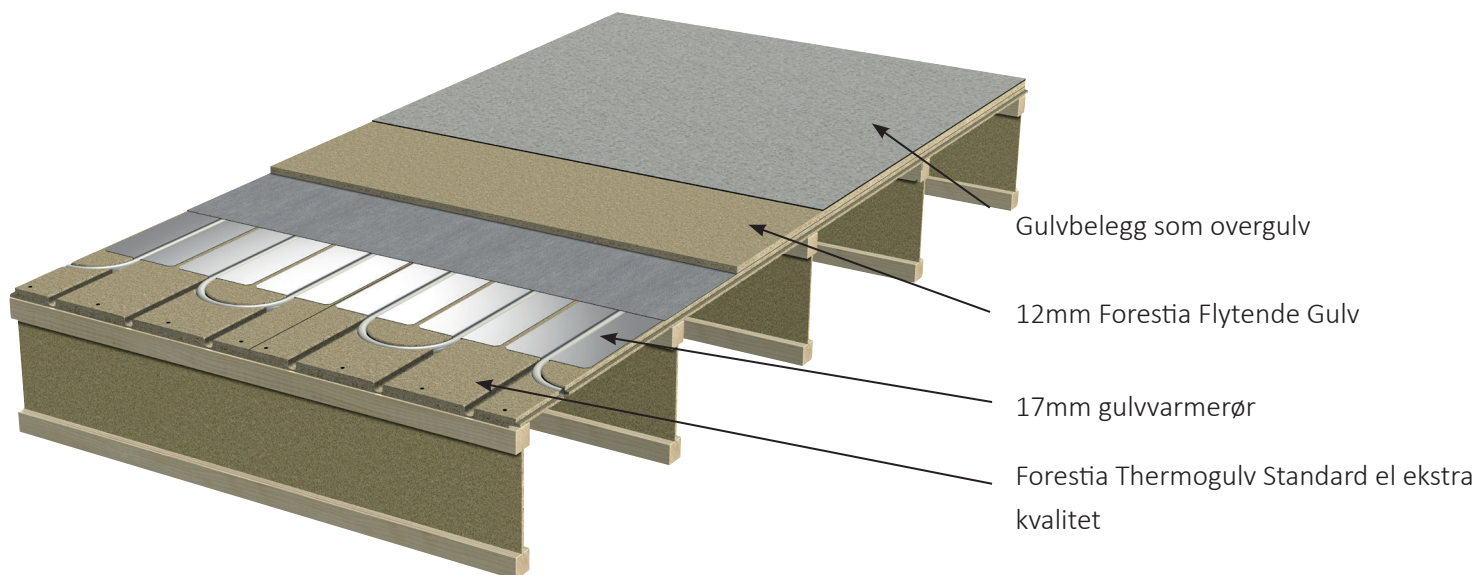
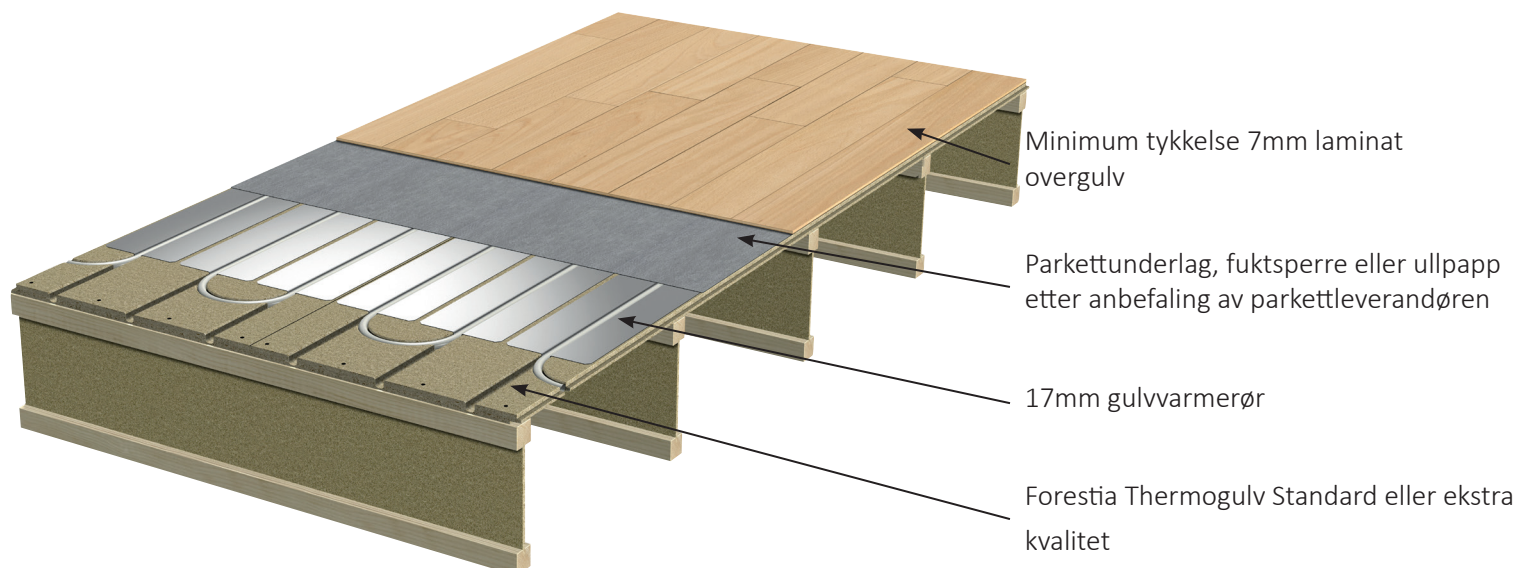


Monteringstips - Forestia Thermogulv

- 1** 22mm Forestia Thermogulv Standard og 25mm Thermogulv ekstra med gulvbelegg som overgulv

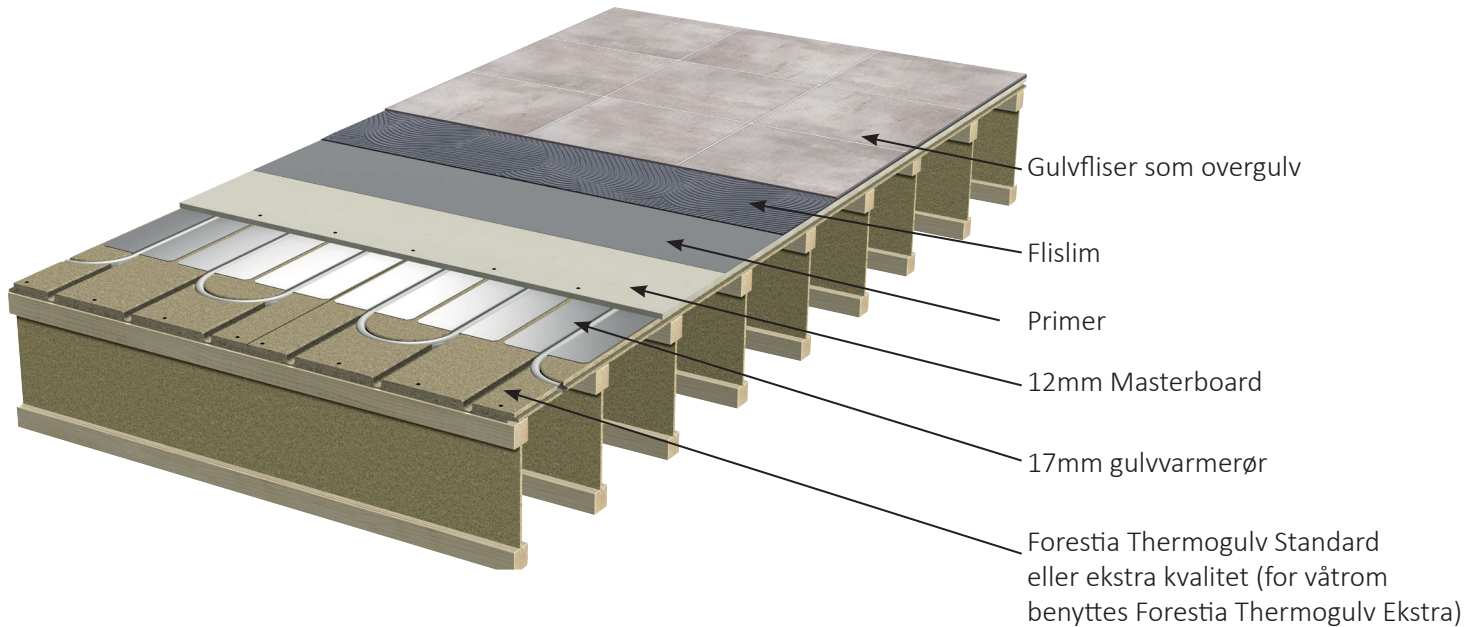


- 2** 22mm Forestia Thermogulv Standard og 25mm Forestia Thermogulv Ekstra med minimum 7mm tykkelse laminat overgulv

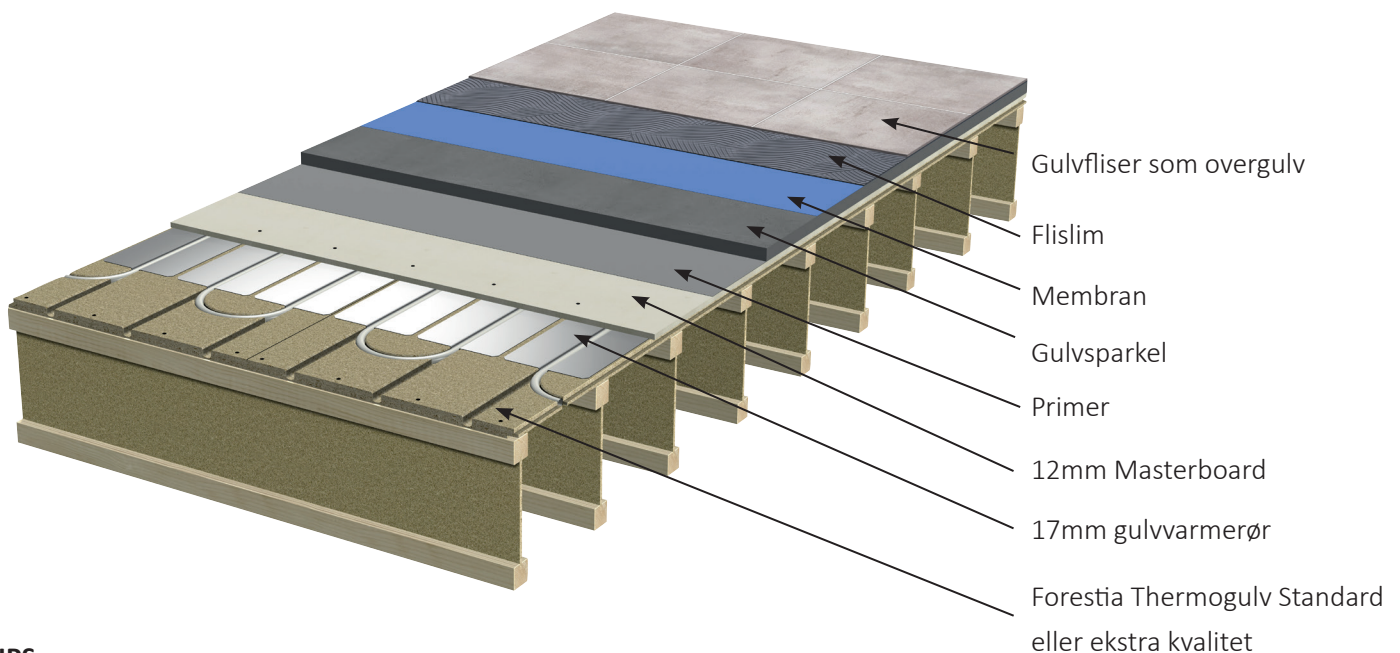


**3 Forestia Thermogulv med tepper som overgulv.
Tepper som overgulv legges på samme måte som overgulv med gulvbelegg (se fig. 1)**

4 22mm Forestia Thermogulv Standard eller 25mm Forestia Thermogulv ekstra med gulvfliser som overgulv



5 22mm Forestia Thermogulv Standard eller 25mm Forestia Thermogulv ekstra med gulvfliser som overgulv

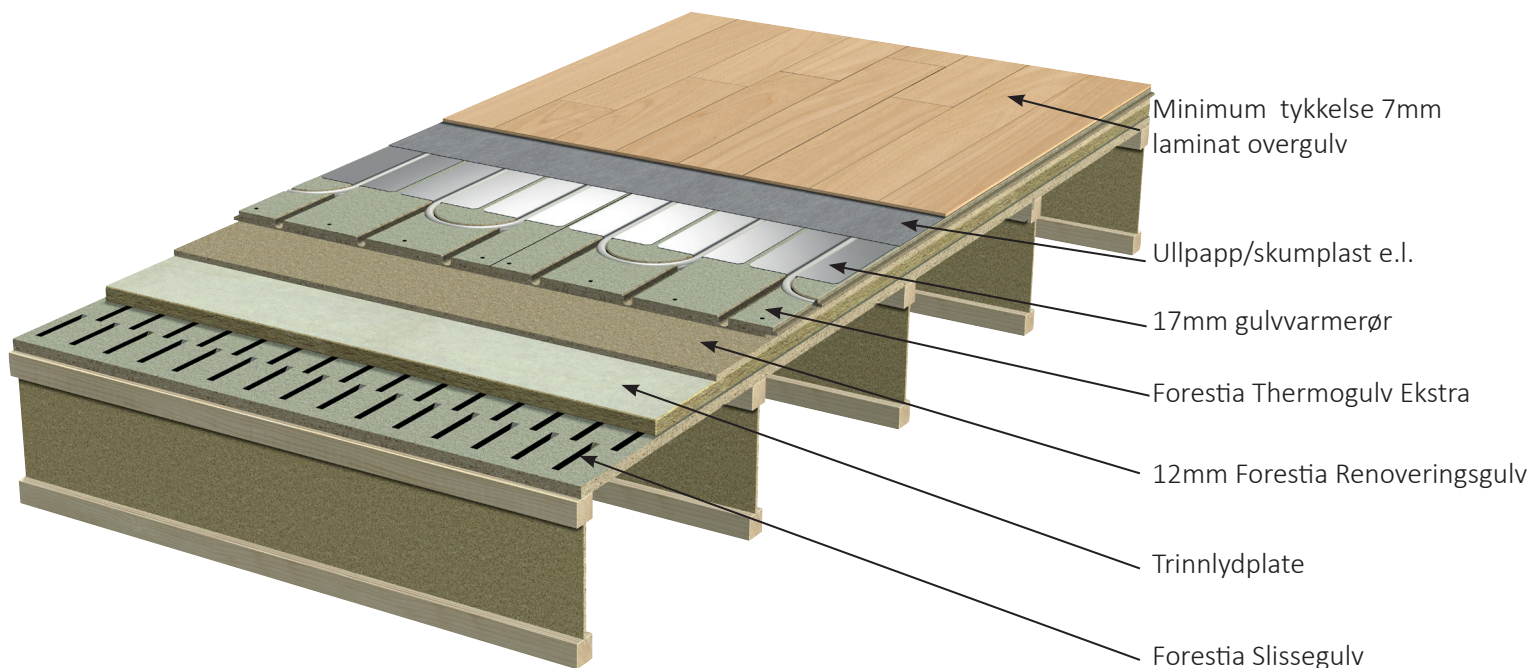


TIPS:

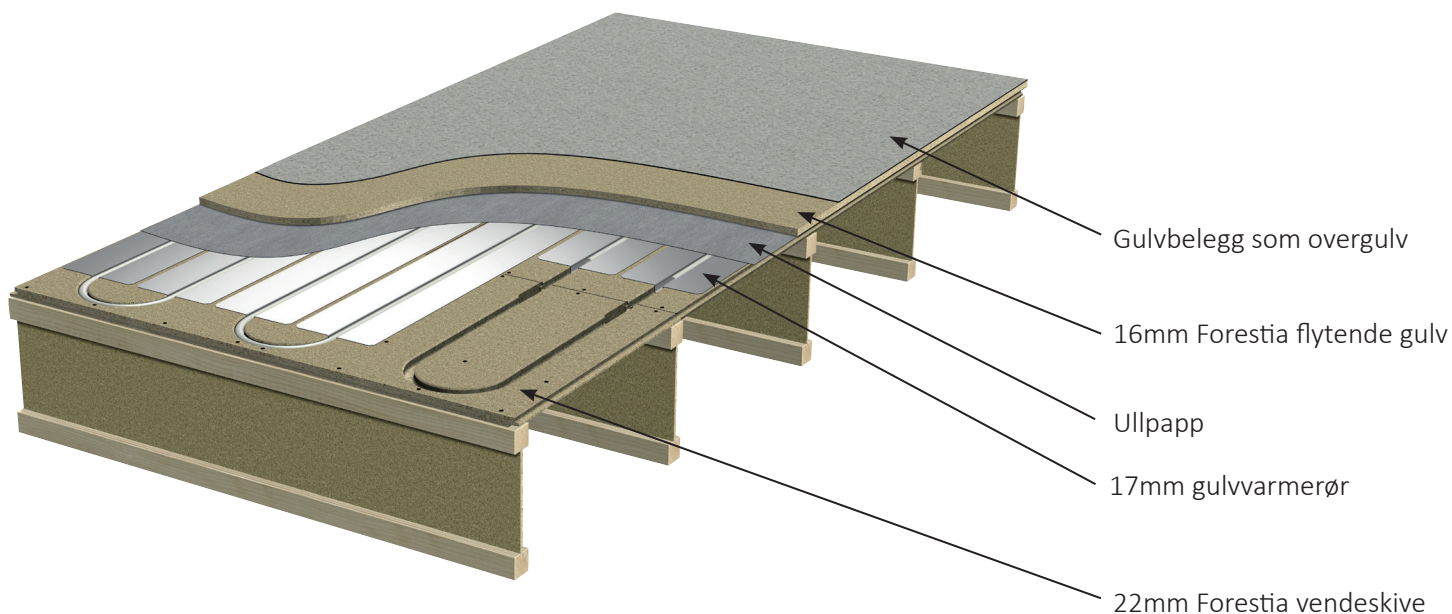
12mm Forestia Renoveringsgulv og/eller 12mm masterboard skal skrues

Alle gulv med gulvfliser skal ha bjelkelag cc300mm. Ved montering i våtrom skal membran legges mellom primer og flislim.

6 Oppbygging av gulv med lydkrav



7 Ved bruk av vendeskive



Se Forestia.no for fullstendig monteringsveiledning



FORESTIA

Forestia AS, Damvegen 31
2435 Braskereidfoss, Norge
Tlf. 38 13 71 00

mail. forestia.kundesenter@byggma.no
www.forestia.no

member of

BYGGMA
group