



Generelt

Disse retningslinjer gjelder for montering av Forestia Thermogulv, en spesialplate til bruk hvor det skal monteres vannbåren gulvvarme. Forestia Thermogulv leveres i Standard P6 og Ekstra P5/P6.

Forestia Thermogulv Standard P6 leveres i format 22x620x1820 mm. Forestia Thermogulv Ekstra P5/P6 leveres i format 25x620x2420 mm.

Sponplater påvirkes av endring i luftfuktigheten. Levert fra fabrikk er platenes fuktinnhold 5-8%, som tilsvarer likevekt ved ca.30-60% RF (fig. 1). Det er meget viktig at byggfukten holdes under kontroll ved hjelp av ventilering og oppvarming. Platene vil bevege seg noe med variasjoner i luftfuktigheten (fig. 1).

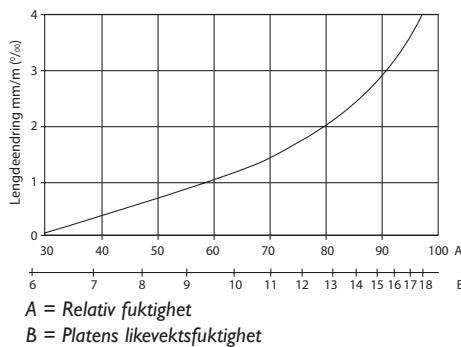


Fig. 1

OBS!

På grunn av sporene har ikke platene full bæreevne før etter at overgulvet er lagt. I byggeperioden, når gulvet brukes som arbeidsplattform, skal det derfor midlertidig legges en heldekkende, lastfordelende plate oppå Thermogulvet. Dette kan være en sponplate (eller tilsvarende) med tykkelse minimum 10 mm. Denne platen fjernes etter hvert som overgulvet monteres.

Plassér ikke platepakker og andre tunge gjenstander direkte på gulvet uten at disse ligger på strø på tvers av bjelkelaget. Senere, etter at overgulvet er montert, tåler gulvet de normalt forekommende belastninger.

Transport, lagring, håndtering

Platene skal beskyttes mot fuktighet under transport og lagring, og skal lagres innendørs på et stabilt og plant underlag.

Bruksområder

Forestia Thermogulv Standard P6 benyttes som undergulv på trebjelkelag i tørre rom og skal monteres etter at bygget er lukket (Klimaklasse 1). Mur- og pussarbeid skal være avsluttet før montering av sponplater starter. Forestia Thermogulv Ekstra P5/P6 benyttes som plattformgulv (klimaklasse 2).

Underlag for montering

På bjelkelag av heltre eller I-bjelker
Bruk av I-bjelker som bjelkelag letter gjennomføringer av rør, mateledninger etc. i gulvet. I tillegg vil I-bjelker krympe vesentlig mindre enn heltrebjelker når bjelkelaget er ferdig uttørket. Bjelkelaget dimensjoneres ihht NBI's blad 522.351. Bjelkelaget legges med nøyaktig c/c avstand, maks. c/c 600 mm, og skal være nøyaktig avrettet. Ved bruk av fliser etc. legges bjelkelaget med c/c avstand 300 mm.

Montering

Forestia Thermogulv er profilert med not og fjær på alle fire sider, samt med 3 utfreste spor i platens overside for montering av varmfordelingsplater og rør (fig. 2).

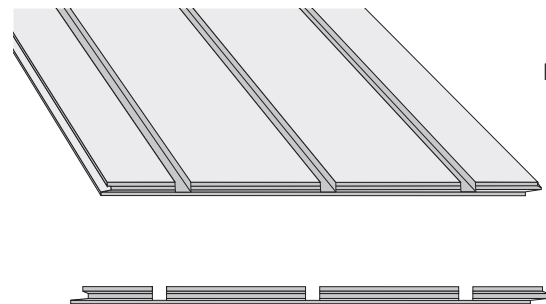


Fig. 2

De utfreste sporene har bredde på 19,8. Forestia Thermogulv Standard P6 har en spordybde på 18,9 mm, mens sporet i Forestia Thermogulv Ekstra P5/P6 er 19,7 mm. Sporet er tilpasset et 17mm rørsystem.

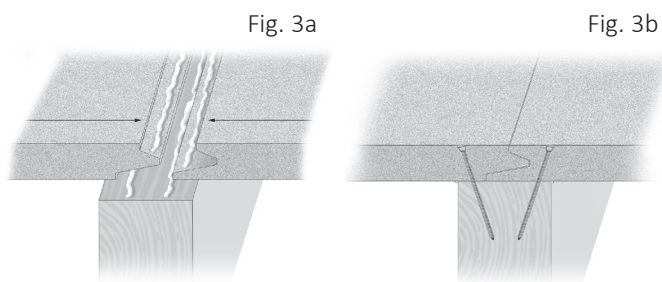
16mm rørsystem kan benyttes til Forestia Thermogulv std P6. Det skal benyttes 12mm Forestia Renoveringsgulv over varmfordelingsplatene. Denne skal skrus til Thermogulvet, i åpningen mellom hver rad med varmfordelingsplater, før overgulvet monteres (c/c 200 mm).

Alle frie platekanter skal være understøttet. Mateledninger anbefales lagt i bjelkelaget. Hvis det skal fresas ut ekstra spor til mateledninger må det monteres ekstra understøttelse under platene. Platene monteres i forband, med lengderetning på tvers av bjelkelaget. Platene skal spenne over minst to felt, og endeskjøting skal alltid foretas over bjelkens senterlinje.

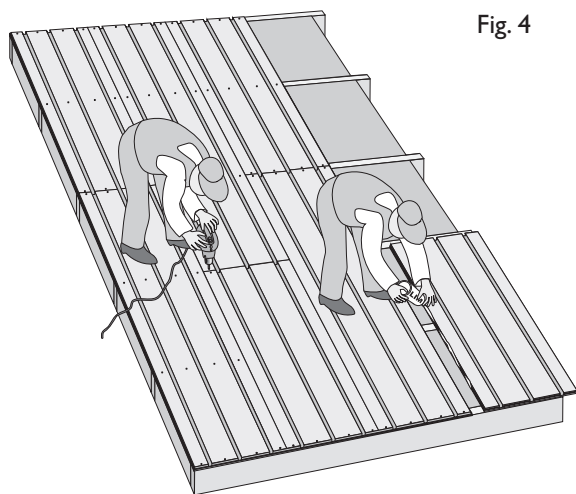
Mot vegger og faste konstruksjoner skal det være en klaring på min. 10 mm. Gulvflater med lengde over 10 m, må deles opp i felter med ekspansjonsfuge mellom feltene. Ved utsparinger større enn 150x150 mm, skal platekantene understøttes.

Platene skal limes til bjelkene og full-limes i not/fjær (fig. 3a). Anbefalt limtype, sponplatemim. Evt. kontakt limproduzent for riktig limtype. Et plattformgulv av Forestia Thermogulv (klimaklasse 2) vil i byggeperioden bli utsatt for nedbør. Vann, rim eller is på bjelkene må fjernes før legging av platene. Det skal benyttes sponplatemim. Det er viktig at limet tåler de klimatiske forhold en har under monteringen. Platene skal skrues til bjelkene. Skruene skal forsenkes 2-3mm (fig.3b).

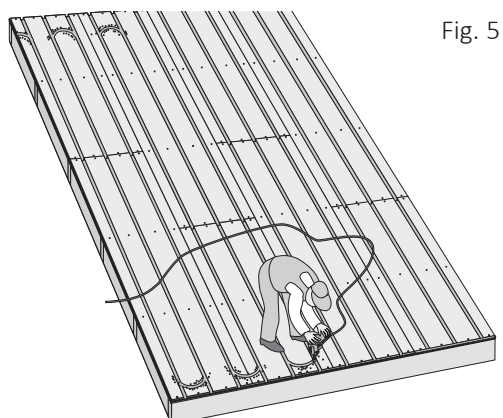
Forestia Thermogulv monteres i forband (fig 4). Platene skal drives så tett sammen at limet tyter opp i skjøten. Overflødig lim fjernes. Gulvplatene festes til alle understøttelser med skruer, el-forsinket, dim. 4,2/55 eller tilsvarende.



Benytt 4 skruer ved hver plateende og 4 stk. for hver bjelke inne på platen (fig. 4).



Utfresing av vendespor utføres med håndoverfres på byggeplass, etter montering av plater. Vi anbefaler bruk av Forestias fresemal og notfres. Spordybde kontrolleres. Se egen anvisning på www.forestia.no. (fig.5).

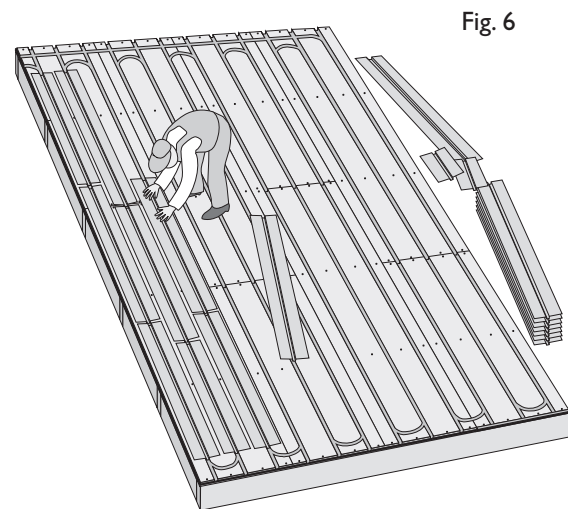


Montering av varmfordelingsplater og rør

Før man legger varmfordelingsplatene/overgulvet må man kontrollere at gulvet ikke knirker. Vurder evt. etterskruing. Eventuell topping eller omkanter i skjøter skal avrettes ved sliping.

NB: Kontrollør spordybde etter evt. sliping.

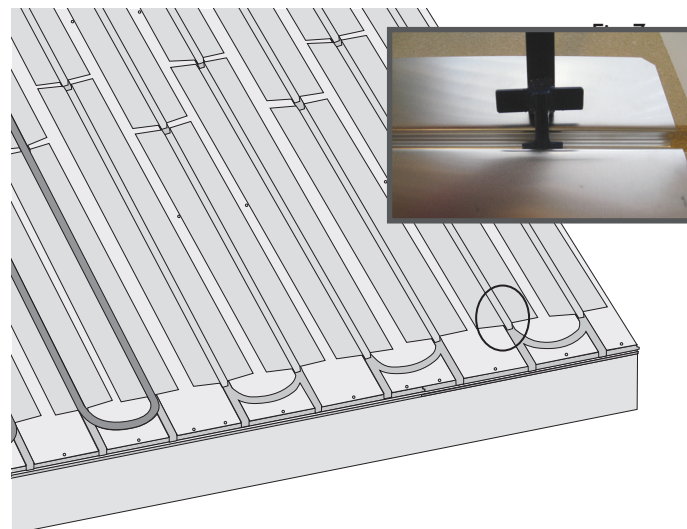
Hvis nødvendig- etterfres.



Rengjør utfreste spor nøye med hensyn på limrester, flis og andre urenheter før varmfordelingsplatene trykkes på plass. (fig. 6).

NB! Lås varmfordelingsplaten i sporet kun ved vending. Plasser fresemalens t-formede ende i sporet og vri ca. 80 grader (fig. 7).

Vannrørene monteres (fig. 7).



Tips! Forestia Thermo vendeskive 22mm P6 kan benyttes sammen med Forestia Thermogulv 22mm P6. Se egen monteringsveiledning.

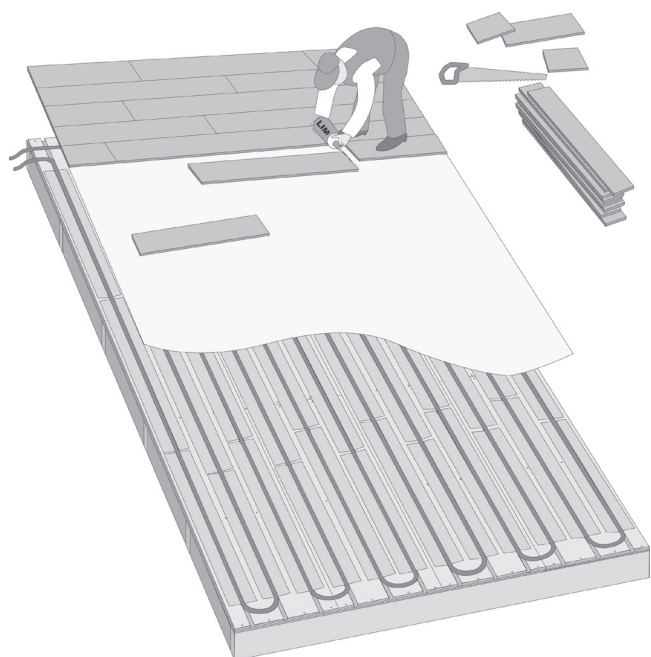
Kontroll av fuktinnhold

Forestia Thermogulv Ekstra og Standard skal ikke ha et fuktinnhold som er høyere enn 7% når overgulvet legges. Det må tas hensyn til at Thermogulv Ekstra krever tid for uttørking av fukt.

Legging av overgulv - Forestia Thermogulv Std P6

Parkett/heltregulv legges på tvers av Thermogulvet (fig. 8). Ved legging av laminatgulv, eller dersom parkett/ heltregulv legges på langs får du best resultat om lastfordelende plate benyttes under overgulvet.

Fig. 8



Legging av overgulv - Forestia Thermogulv Ekstra P5/P6

På Forestia Thermogulv Ekstra P5/P6 kreves det en lastfordelende plate. Vi anbefaler å benytte 12mm Forestia Renoveringsgulv over varmfordelingsplatene. Denne skal skrues til Thermogulvet, i åpningen mellom hver rad med varmfordelingsplater, før overgulvet monteres (c/c 200 mm).

Montering av Forestia Thermogulv anbefales utført av byggmester. Valg av energikilde, samt beregning av varmebehov anbefales utført av bedrifter med god faglig VVS-kompetanse. Alt arbeid med sammenkobling av rør samt montering av de tekniske installasjoner skal utføres av autorisert rørlegger.

Forestia er, som produsent av Forestia Thermogulv – kun ansvarlig for dette produktets definerte egenskaper.

Gode råd

Vær meget nøyaktig med fjerning av overflødig lim, materialrester o.l. i sporene før legging av varmfordelingsplater og vannrør.

Husk tetting av utfreste spor under innvendige delevegger og yttervegger.

Bruk ikke utfreste spor som «sklisikring» av stiger o.l.

Bruk av I-bjelker som bjelkelag letter gjennomføringer av rør, mateledninger etc. i gulvet, samt gir et stivere gulv.

Ved ønske om gulvfliser – konferer med din leverandør av flis.

Ved sterk/langvarig nedfukting av Thermogulv Ekstra anbefales en etterpussing (sandpapir) av de utfreste sporene.

Til 1m² gulv kan man beregne ca. 4 varmfordelingsplater + ca. 5,3lm rør.



EN 13986
NS-EN 312 P5/P6
D_{FL}- s1
E1

Generell informasjon

Alle våre produkter gjennomgår en grundig kvalitetskontroll. Likevel kan det forekomme feil på enkeltprodukter. Kunden har plikt til å kontrollere varene i samsvar med våre generelle salgs- og leveringsbetingelser, herunder foreta kontroll av alle produkter før montering. Kunden skal utføre montering og vedlikehold i henhold til leverandørens monterings-/leggeanvisninger. Leverandøren har ikke ansvar for funksjonssvikt, mangler, skader, slitasje mv. som skyldes mangelfull montering og/eller vedlikehold. Vårt ansvar som leverandør er i alle tilfeller begrenset til kjøpesummen for den del av varen som er mangelfull. Vi tar forbehold om endringer i spesifikasjonene uten varsel.



Forestia AS
Damvegen 31, 2435 Braskereidfoss
Telefon: 38 13 71 00
E-mail: forestia.kundesenter@byggma.no
www.forestia.no