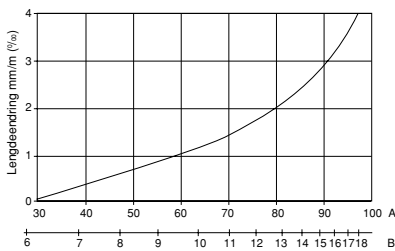




Monteringsveiledning (N)

Fig. 1



A = Relativ fuktighet
B = Platens likevektsfuktighet

Fig. 2

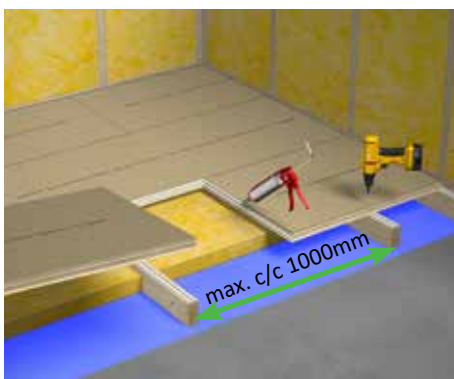
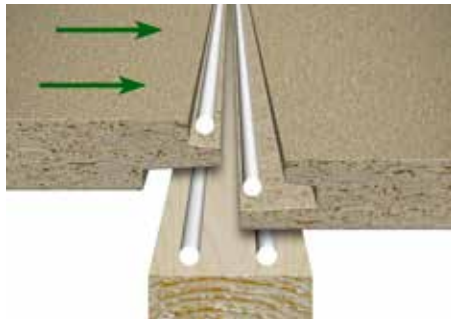


Fig. 3



Generelt

Disse retningslinjer gjelder for montering av Forestia Gulv i 30x620x1820mm Standard P6 og Ekstra P5/P6 samt 38x480x1820mm i Standard P6. Platene er profilert med 4-sidig dobbeltprofil. Forestia Gulv inneholder 5-8 % fuktighet levert fra fabrikk, som tilsvarer likevekt med 30-60 % RF (fig. 1). Det er derfor meget viktig at byggfukten holdes under kontroll ved hjelp av ventilering og oppvarming. Mur- og pussarbeider skal være avsluttet før montering av Forestia Gulv starter. Platene vil bevege seg noe med variasjoner i luftfuktigheten (fig. 1).

Bruksområder

Forestia Gulv kan benyttes som bærende undergulv på trebjelkelag eller tilfarere, eller som flytende gulv på annet bærende underlag. Forestia Gulv Standard er ikke fuktbestandig og skal alltid monteres etter at bygget er lukket (klimaklasse 1). Forestia Gulv Ekstra P5/P6 er godkjent som plattformgulv (klimaklasse 2). I boligrom hvor det settes krav til fuktbestandige materialer, f.eks bad, vaskerom, vindfang og under kjøkkenbenk anbefales Forestia Gulv Ekstra P5/P6.

Transport, lagring, håndtering

Platene må beskyttes mot fuktighet under transport og lagring og de skal lagres på et stabilt og plant underlag med 3-5 strø pr. pall og lagres alltid innendørs.

Underlag for montering

Det anbefales å dimensjonere bjelkelaget i henhold til SINTEF byggdetaljblad 522.351. Bjelkelaget skal være avrettet og lagt med nøyaktig senteravstand. Platene er godkjent for max. c/c avstand på bjelkelag 1000mm (fig. 2). Alle frie platekanter skal være understøttet. Monteres Forestia Gulv flytende henvises det til monteringsanvisning for Forestia Flytende gulv.

Montering

Platene skal monteres i forband direkte på det avrettede bjelkelaget med den stemplede siden opp. Lengderetningen på platene skal alltid gå på tvers av bjelkelaget (fig. 2). Platens kortende kan skjøtes mellom bjelkene uten understøttelse.

30 og 38mm kan benyttes til undergulv på trebjelker og tilfarere som ligger med avstand max. c/c 1000mm, forutsatt at gulvets nyttebelast er max. 3,0 kN/m² jevnt fordelt nyttebelast og max. 2,0 kN punktlast. Frie platekanter mot vegger eller åpninger skal alltid være understøttet. Mot faste konstruksjoner skal det være en klaring på min. 10 mm. Større gulvflater med lengde over 10 m må deles opp i felter med ekspansjonsfuge mellom feltene. Ved utsparring større enn 150x150 mm, må platekantene understøttes. Platene skal limes til bjelkene og i alle skjøtene. Det anbefales å legge ut to limstrenger på hver gulvbjelke. **Platenes profiler skal full-limes (fig. 3). Overflødig lim fjernes.**

Platene skal drives så tett sammen at limet tyter opp i skjøten. Overflødig lim fjernes. Et limforbruk på ca. 1 ltr. pr. 10 m² gulvflate kan påregnes. Anbefalt limtype, Sponplatelim. Evt. kontakt limprodusent for riktig limtype. Gulvplatene festes til alle understøttelser med sponplateskruer min. 4,2/65mm. Ved maskinspikring skal det benyttes rillet min. 2.8/75 eller like effektivt spesialspiker. Antall skruer eller spiker skal være minst 4 stk. ved hver plateende og 3 stk. for hver bjelke inne på platen (fig.2). Skruer skal forsenkes 2-3 mm ned i platen. Hullene må ikke sparkles da hodet kan komme opp når bjelkene krymper.

Forestia Gulv Ekstra P5/P6 vil i byggeperioden bli utsatt for nedbør. Vann, rim eller is på bjelkene må fjernes før legging av platene. Det er viktig at limet tåler de klimatiske forhold en har under montering.

Ved montering på ståltilfarersystem

Ved montering av 30/38mm Forestia Gulv på tilfarersystem limes sponplatene til stålbjelkene med egnet monteringslim for liming av tre mot stål. **NB! Bruk nok lim.** Platenes profiler limes med sponplatelim på vanlig måte, som beskrevet tidligere. Platene skrues til tilfarersystemet med selv-borende skrue for feste av tre mot stål, min. 4,2/70mm. Første platerad legges med

ekspansjonsklaring til veggen, rettes opp, limes og skrues godt fast til stålbjelkene (fig. 3). Neste platerad legges ut, limes og skrues til stålbjelkene med minimum tre skruer i hver bjelke (fig. 3).

Ta kontakt med leverandør av tilfarersystemet for teknisk informasjon og montering.

Overflatebehandling

Gulvplatene skal ikke ha fuktinnhold høyere enn 10% før overgulv legges. Mulige overflateskader utbedres før belegget legges. Eventuell topping eller omkanter i skjøtene skal avrettes ved sliping.

Sliping bør utføres så seint som mulig før legging av belegget.

Unngå tynne belegg med blank overflate, da plateskjøtene og ujevnheter lett blir synlig gjennom slike belegg.

Henvisninger

SINTEF Byggdetaljblad 522.351
Trebjelkelag. Dimensjonering og utførelse.

SINTEF Byggdetaljblad 522.861
Undergulv på trebjelkelag.

SINTEF Byggdetaljblad 522.362
Tilfarergulv i nye og eksisterende bygg.

SINTEF Byggdetaljblad 541.304
Legging av myke og halvharde gulvbelegg.

SINTEF Teknisk godkjenning nr. 2280
Forestia Gulv sponplater.
NTI Anbefaling for montering av gulvplater på bjelkelag

Ta gjerne kontakt med teknisk support ved Forestia for spørsmål rundt bjelkeavstander, lastklasser og format på plater. tlf. 38 13 71 00.

Generell informasjon

Alle våre produkter gjennomgår en grundig kvalitetskontroll. Likevel kan det forekomme feil på enkeltprodukter. Kunden har plikt til å kontrollere varene i samsvar med våre generelle salgs- og leveringsbetingelser, herunder foreta kontroll av alle produkter før montering. Kunden skal utføre montering og vedlikehold i henhold til leverandørens monterings-/leggeanvisninger. Leverandøren har ikke ansvar for funksjonssvikt, mangler, skader, slitasje mv. som skyldes mangelfull montering og/eller vedlikehold. Vårt ansvar som leverandør er i alle tilfeller begrenset til kjøpesummen for den del av varen som er mangelfull. Vi tar forbehold om endringer i spesifikasjonene uten varsel.



Forestia AS, Damvegen 31
NO-2435 Braskereidfoss
Telefon: +47 38 13 71 00
Mail: forestia.kundesenter@byggma.no
www.forestia.no

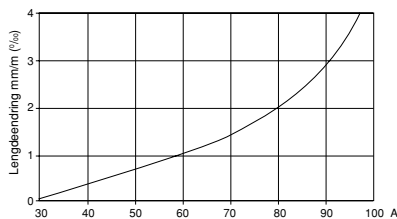


EN 13986
NS-EN 312 P5/P6
D_{PL}-S1
E1



Monteringsanvisning (SV)

Bild 1



A = Relativ luftfuktighet
B = Skivans jämviktsfukt

Bild 2

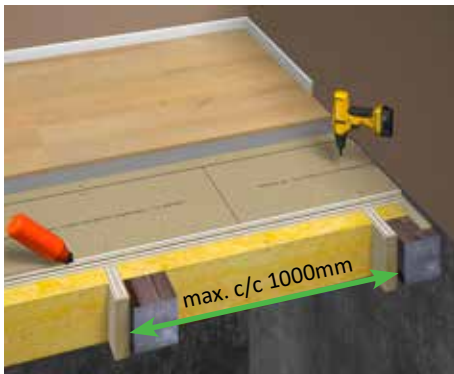
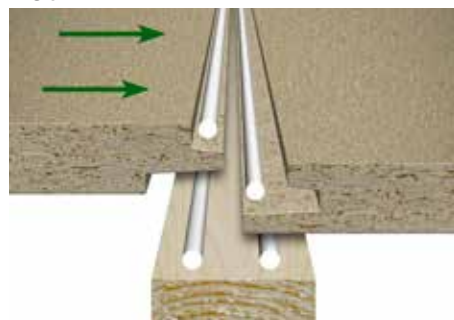


Bild 3



Allmänt

Dessa riktlinjer gäller för montering av Forestia Golv i 30x620x1820mm Standard P6 och Extra P5/P6 samt 38x480x1820mm standard P6. Skivorna är profilerade med 4-sidig dubbelpromil. Forestia Golv innehåller 5–8 % fukt från fabrik, vilket motsvarar jämvikt med 30–60 % RF (bild 1). Det är därför mycket viktigt att man håller byggfukten under kontroll med hjälp av ventilation och uppvärmning. Murnings- och putsningsarbeten ska vara avslutade innan monteringen av Forestia Golv. På grund av variationer i luftfuktigheten kommer skivorna att röra sig något (bild 1).

Användningsområden

Forestia Golv kan användas som bärande undergolv på träbjälklag eller träreglar, eller som flytande golv på annat bärande underlag. Forestia Golv är inte fuktbeständigt och ska alltid monteras efter att byggnaden är tät (klimatklass 1). Forestia Golv Extra P5/P6 är godkänt som plattformgolv (klimatklass II). I rum där det ställs krav på fuktbeständiga material, t ex bad, tvättrum, vindfång och under köksbänk, rekommenderas Forestia Golv Extra P5/P6.

Transport, förvaring och hantering

Skivorna måste skyddas mot fukt under transport och förvaring. De ska förvaras på ett stabilt och plant underlag med 3–5 strö per pall och alltid förvaras inomhus.

Underlag för montering

Vi rekommenderar att bjälklag dimensioneras enligt SINTEF byggdetaljblad 522.351 evt. gjeldende standard för respektive land. Bjälklaget ska vara avjämnat och lagt med exakt centrumavstånd. Skivorna är godkända för max. c/c avstånd på bjälklag 1000 mm (bild 2). Alla fria skivkanter ska vara understödda. Om Forestia Golv monteras flytande hänvisas till monteringsanvisning för Forestia Flytande golv.

Montering

Skivorna ska monteras i förband direkt på det avjämnade bjälklaget med den stämplade sidan uppåt. Skivornas längdriktning ska alltid gå tvärs över bjälklaget (bild 2). Skivornas kortsida kan skarvas mellan bjälkarna utan stöd.

30 och 38mm kan användas som undergolv på träbjälkar och regler som är på ett avstånd av max. c/c 1000mm, förutsatt att golvet nyttolast är max. 3,0 kN/m² jämnt fördelad nyttolast och max. 2,0 kN punktlast. Fria skivkanter mot väggar eller öppningar ska alltid vara understödda. Mot fasta konstruktioner ska det finnas ett expansionsspalt på minst 10mm. Större golvtytor med en längd på över 10 m måste delas upp i fält med expansionsfog mellan fälten. Vid urtag större än 150x150 mm måste skivkanterna vara understödda. Skivorna ska limmas fast på bjälkarna och i alla skarvar. Vi rekommenderar att två limsträngar läggs ut på varje golvbjälke. Skivornas profiler ska hellimmas (bild 3). Ta bort överflödigt lim.

Räkna med en åtgång på ca 1 liter lim per 10 m² golvtyta. Rekommenderad limtyp PVAc-lim D3. Golvskivorna fästs i alla kortlingar med spånskiveskruv min. 4,2x65 mm. Vid maskinspikning ska det användas räfflade spikar 2,8x75 eller lika effektiva specialspikar. Antalet skruv eller spik ska vara minst 4 styck vid respektive ände på skivan och 3 styck på skivan vid respektive kortling (bild.2). Skruvar ska försänkas 2–3 mm ner i skivan. Hålen får inte spacklas eftersom huvudet kan krypa upp när balkarna krymper.

Forestia Golv enligt klass P5/P6 kan under byggperioden bli utsatt för nederbörd. Vatten, rimfrost eller is på bjälkarna ska avlägsnas före läggning av skivorna. Det är viktigt att limmet tål klimatförhållandena under monteringen.

Vid montering på stålreglar

Vid montering av 30/38 mm Forestia Golv på stålreglar limmas spånskivorna på stålbalkarna med lämpligt monteringslim för limning av trä mot stål. **OBS! Använd tillräckligt med lim.**

Skivornas profiler limmas med PVAc-lim D3 på vanligt sätt såsom beskrivits tidigare.

Skivorna skruvas fast i regelsystemet med självborrande skruv för infästning av trä mot stål, min. 4,2x70 mm. Första skivraden läggs med expansionsspalt min. 10mm mot väggen, riktas upp, limmas och skruvas fast ordentligt mot stålbalkarna (bild 3). Nästa rad skivor läggs ut, limmas och skruvas fast i stålbalkarna med minst tre skruv i respektive balk (bild 3).

Kontakta leverantören av golvregelsystemet för teknisk information och montering.

Ytbehandling

Golvskivornas fukthalt får inte överstiga 10 % vid läggning av golv. Eventuella ytskador åtgärdas innan skivorna läggs. Eventuella ojämnheter och kanter i skarvar avjämnas genom slipning.

Slipning bör utföras så sent som möjligt innan nästa ytskikt läggs.

Undvik tunna ytskikt med blank yta, eftersom skivornas skarvar och ojämnheter lätt syns genom sådana beläggningar.

Referenser

SINTEF Byggdetaljblad 522.351 Träbalklag. Dimensionering och utförande.

SINTEF Byggdetaljblad 522.861 Undergolv på träbjälklag.

SINTEF Byggdetaljblad 522.362 Golvregelunderlag i nya och befintliga byggnader.

SINTEF Byggdetaljblad 541.304 Installation av mjuka och halv hårda golvbeläggningar.

SINTEF Tekniskt godkännandenr 2280 Forestia Golv spånskivor. NTI Rekommendation för montering av golvskivor på bjälklag

Boverkets konstruktionsregler EKS 11 gäller fr.o.m 1. juli 2019. BFS 2011:10 med ändringar till och med BFS 2019:1

Allmän information

Alla våra produkter genomgår en grundlig kvalitetskontroll. Trots detta kan det förekomma fel på enskilda produkter. Kunden är skyldig att kontrollera varorna i enlighet med våra allmänna försäljnings- och leveransvillkor, däribland genomföra kontroll av alla produkter före montering. Kunden ska utföra montering och underhåll i enlighet med leverantörens monterings-/läggningsanvisningar. Leverantören ansvarar inte för funktionsstörningar, defekter, skador, slitage o.s.v. som beror på bristfällig eller felaktig montering och/eller underhåll. Vårt ansvar som leverantör är vid varje givet tillfälle begränsat till köpesumman för den del av varan som är bristfällig eller defekt. Med förbehåll för ändringar av specifikationer utan föregående meddelande.



Forestia AS, Damvegen 31
NO-2435 Braskereidfoss
Telefon: +47 38 13 71 00
Mail: forestia.kundesenter@byggma.no
www.forestia.se

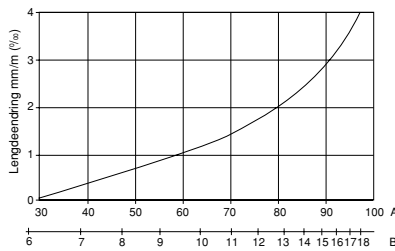


EN 13986
NS-EN 312 P5/P6
D_{FL}-s1
E1



Monteringsvejledning (DK)

Fig. 1



A = Relativ fugtighed
B = Pladens ligevægtsfugtighed

Fig. 2

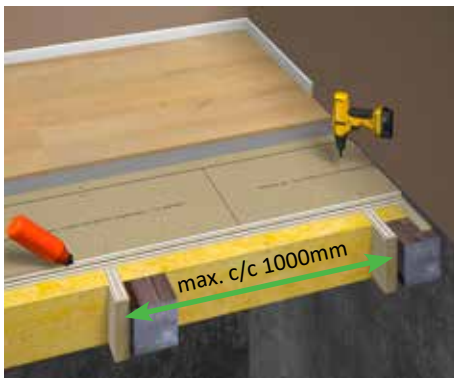
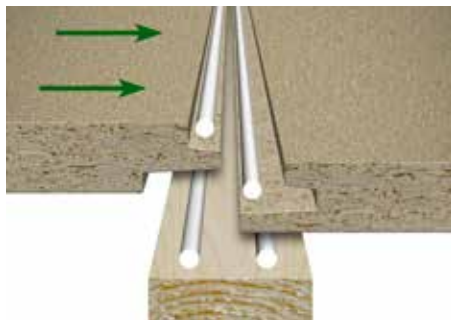


Fig. 3



Generelt

Disse retningslinjer gælder for montering af Forestia Gulv i målene 30x620x1820mm Standard P6 og Ekstra P5/P6, samt 38x480x1820mm Standard P6. Pladerne er profileret med 4-sidet dobbeltprofil. Fugtindholdet for Forestia Gulv er 5-8 % fra fabrikken, svarende til en ligevægt på 30-60 % RF (fig. 1). Det er derfor meget vigtigt at have styr på byggefugten ved hjælp af udluftning og opvarmning. Mur- og pudsearbejde skal være afsluttet, før montering af Forestia Gulv påbegyndes. Pladerne vil bevæge sig alt efter luftfugtigheden (se fig. 1).

Anvendelsesområder

Forestia Gulv kan anvendes som bærende undergulv på træbjælkelag eller bjælker, eller som flydende gulv på andet bærende underlag. Forestia Gulv er ikke fugtbestandigt og skal altid monteres, efter at bygningen er lukket (klimaklasse 1). Forestia Gulv Ekstra P5/P6 er godkendt som platformgulv, klimaklasse 2. Bruges i rum, hvor der stilles krav om fugtbestandige materialer, f.eks. bad, vaskekælder, vindfang, under køkkenbord etc.

Transport, opbevaring og håndtering

Pladerne skal beskyttes mod fugtighed under transport og opbevaring, og de skal opbevares på et stabilt og plant underlag med 3-5 strøer pr. palle og altid opbevares indendørs.

Monteringsunderlag

Det anbefales at dimensionere bjælkelaget i henhold til sikkerhedsdatablad SINTEF 522.351. Bjælkelaget skal være afrettet og lagt med nøjagtig centerafstand. Pladerne er godkendt til maks. c/c afstand på bjælkelag 1.000 mm (fig. 2). Alle frie pladekanter skal være understøttet. Hvis Forestia Gulv monteres flydende, henvises der til monteringsvejledningen til Forestia Flydende gulv.

Montering

Pladerne skal monteres i forbandt direkte på det afrettede bjælkelag med den stemplede side opad. Pladernes længderetning skal altid gå på tværs af bjælkelaget (fig. 2). Pladens korte ende kan samles mellem bjælkerne uden understøtning (flyvestød).

30 og 38mm kan anvendes til undergulv på træbjælker og strø, der er i en afstand på max. c/c 1000mm, forudsat at gulvets nyttelast er max. 3,0 kN/m² jævnt fordelt nyttelast og max. 2,0 kN punktbelastning. Frie pladekanter mod vægge eller åbninger skal altid understøttes. Mod faste konstruktioner skal der være en afstand på min. 10mm. Større gulvarealer med en længde på over 15 m skal opdeles i felter med ekspansionsfuge mellem felterne. Ved udsparinger på over 150 x 150 mm skal pladekanterne understøttes. Pladerne skal limes og skrues til bjælkerne og i alle samlinger. Det anbefales at lægge to limstrenger på hver gulvbjælke. Er det ikke muligt, eller fravælges det, at lime mellem spånplade og strø, er det vigtigt, at strøerne er tørret ned til 15% fugtighed og spånpladen ikke har højere fugtindhold end 10%. NB! Vigtigt at strøerne/bjælkelaget er lige og rette, samt der kun benyttes skruer. Pladernes profiler skal fuld-limes (fig. 3). Overskydende lim fjernes.

Påregn et limforbrug på ca. 1 l. pr. 10 m² gulvareal. Anbefalet limtype, PVAc-lim D3. Gulvpladerne fastgøres til alle understøtninger med spånpladeskruer min. 4,2/65 mm. Ved maskinsømning skal der bruges rilleet 2,8/75 eller et lige så effektivt specialsøm. Antallet af skruer eller søm skal være mindst 4 stk. ved hver pladeende og 3 stk. for hver bjælke inde på pladen (fig. 2). Skruer skal forsænkes 2-3 mm ned i pladen. Hullerne må ikke spartles, da hovedet kan skyde op, når bjælkerne krymper.

Ved montering på stålbjælkesystem

Ved montering af 30/38 mm Forestia Gulv på bjælkesystem limes spånpladerne til stålbjælkerne med egnet monteringslim til limning af træ på stål. Bemærk! Brug tilstrækkelig lim.

Pladernes profiler limes med PVAc-lim D3 på traditionel vis, som beskrevet tidligere. Pladerne skrues til bjælkesystemet med selv-

borende skruer til fastgørelse af træ på stål, min. 4,2/70 mm. Første pladerække lægges med ekspansionsafstand til væggen, rettes op, limes og skrues godt fast til (fig. 3).

Kontakt leverandøren af bjælkesystemet for tekniske oplysninger og montering.

Overfladebehandling

Gulvpladerne må ikke have et fugtindhold på mere end 10 %, inden overgulvet lægges. Eventuelle overfladeskader skal udbedres, inden belægningen påføres. Eventuelle ujævnheden eller kanter i samlingerne skal afrettes ved slibning.

Ved brug af tynde belægninger med blank overflade, må det påregnes at slibe sammenføjningerne da ujævnheder let kan ses gennem den slags belægninger.

Henvislninger

SINTEF sikkerhedsdatablad 522.351 Træbjælkelag. Dimensionering og udførelse.

SINTEF sikkerhedsdatablad 522.861 Undergulv på træbjælkelag.

SINTEF sikkerhedsdatablad 522.362 Bjælkegulv i nye og eksisterende bygninger.

SINTEF sikkerhedsdatablad 541.304 Lægning af bløde og halvhårde gulvbelægninger.

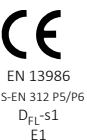
SINTEF Teknisk godkendelse nr. 2280 Forestia Gulv spånplader. NTI Anbefaling til montering af gulvplader på bjælkelag

Generelt

Alle vores produkter gennemgår en grundig kvalitetskontrol. Alligevel kan der forekomme fejl på enkelte produkter. Kunden har pligt til at kontrollere varerne i overensstemmelse med vores generelle salgs- og leveringsbetingelser, herunder at kontrollere alle produkter inden montering. Kunden skal udføre montering og vedligeholdelse i henhold til leverandørens monterings-/anlægsanvisninger. Leverandøren er ikke ansvarlig for manglende funktion, mangler, skader, slitage m.v., som skyldes mangelfuld montering eller vedligeholdelse. Vores ansvar som leverandør er i alle tilfælde begrænset til købsprisen for den del af varen, der er mangelfuld. Vi tager forbehold for ændringer i specifikationerne uden varsel.



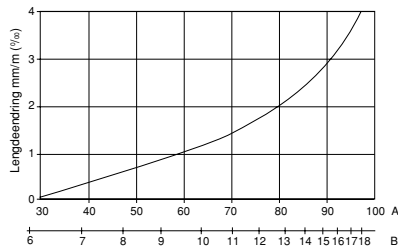
Forestia AS, Damvejen 31
NO-2435 Braskereidfoss
Telefon: +47 38 13 71 00
Mail: forestia.kundesenter@byggma.no
www.forestia.no





Installation instructions (UK)

Fig. 1



A = Relative humidity
 B = Panel equilibrium humidity

Fig. 2

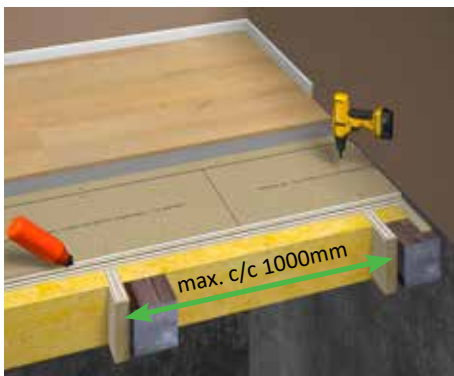
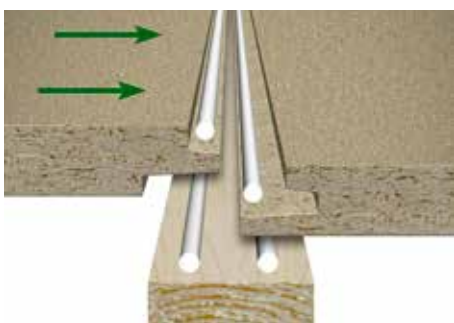


Fig. 3



General

These guidelines apply to the installation of Forestia floors of Standard P6 30x620x1820mm and 38x480x1820mm sizes, and Forestia Floors Extra P5/P6. The panels are profiled with a 4-sided double profile. Forestia floors contain 5-8% humidity delivered from the factory, which corresponds to 30-60% RH (Fig. 1). It is therefore essential that construction moisture is kept under control by means of ventilation and heating. Brickwork and plasterwork must be completed before starting the installation of a Forestia floor. The panels will move to some degree when variations in humidity occur (Fig. 1).

Applications

Forestia floors can be used as load-bearing subfloors on timber joists or battens, or as floating floors on other load-bearing substrates. Forestia floors are not moisture-resistant and must always be installed after the building has been sealed (climate class 1). Forestia Floor Extra P5/P6 are approved as platform floor (Climate class 2). Forestia Floor Extra P5/P6 are recommended in building areas where there are requirements for moisture resistant materials, such as bathrooms and utility rooms.

Transport, storage and handling

The panels must be protected against moisture during transport and storage, and stored on a stable and flat surface with 3-5 battens per pallet, and always stored indoors.

Base for installation

We recommend sizing the joists in accordance with SINTEF Building Research Design Guide 522.351. The joists must be level and laid with exakt centrumavstånd. exact centre-to-centre spacing. The panels are approved for max. c/c 1000mm joist spacing (Fig. 2). All free panel edges must be supported. For installation of a Forestia floating floor, refer to the installation instructions for Forestia floating floors.

Installation

The panels must be installed offset directly on the levelled joist with the stamped side up. The longitudinal direction of the panels must always run perpendicular to the joist (Fig. 2). The short end of the panel can be joined between the beams without support.

30 and 38mm can be used for subfloors on wooden beams and accessors that are at a distance of max. c/c 1000mm, provided that the floor's payload is max. 3.0 kN/m² evenly distributed payload and max. 2.0 kN point load. Free panel edges against walls or openings must always be supported. In the case of permanent structures, there must be a clearance of at least 10mm. Larger floor surfaces of more than 10m in length must be divided into spans with expansion joints between the spans. The panel edges must be supported in the case of recesses of more than 150x150mm. The panels must be glued to the beams and in all joints. We recommend applying two beads of adhesive on each floor beam. The panels' profiles must be fully glued (Fig. 3). Remove excess adhesive.

During the construction period, platform floors as Forestia Floors Extra p5/P6 can be exposed to precipitation.

Water, rime or ice must be removed from the beams before laying of boards. It is important that the glue is resistant to the climatic conditions faced during installation.

Consumption of approx. 1 litre of adhesive per 10 m² floor area can be expected. Recommended adhesive type, PVAc adhesive D3. Fasten the floor panels to all supports with chipboard screws min. 4.2/65mm. By machine nailing, it must be used 2.8/75 or equally effective special nails which offers high withdrawal resistance due to ring formation of shank.

There must be at least 4 screws or nails at each panel end and 3 for each beam inside the panel (Fig. 2). Screws must be counter-sunk 2-3mm into the panel. Do not fill the holes as the heads may protrude as the beams shrink.

Installing on a steel batten system

When installing a 30/38mm Forestia floor on

a batten system, glue the chipboard to the steel beams with suitable installation adhesive for gluing wood to steel.

Note: Use ample adhesive.

Glue the panels' profiles with PVAc adhesive D3 in the usual manner, as described previously. Screw the panels to the batten system with self-drilling screws for fixing wood to steel, min. 4.2/70mm. Lay the first row of panels with expansion clearance to the wall, then align, glue and screw firmly to the steel beams (Fig. 3). Lay out the next row of panels, then glue and screw to the steel beams with a minimum of three screws in each beam (Fig. 3).

Contact the supplier of the batten system for technical information and installation.

Surface treatment

The floor panels must not have a moisture content of more than 10% before the top floor is laid. Any surface damage must be repaired before a covering is laid. Any peaks or raised edges at the joints must be levelled off by grinding.

References

SINTEF Building Research Design Guide 522.351 Timber joists. Structural design and execution.

SINTEF Building Research Design Guide 522.861 Subfloor on timber joists.

SINTEF Building Research Design Guide 522.362 Batten floors in new and existing buildings.

SINTEF Building Research Design Guide 541.304

Laying soft and semi-hard flooring.

SINTEF Technical Approval no. 2280 Forestia floors chipboard.

NTI Recommendation for installation of floor panels on joists

General information

All our products undergo thorough quality control. However, faults can still arise on some products. The customer is required to check purchases in accordance with our general sales and delivery terms, including a check of all products prior to assembly. Assembly and maintenance of products by the customer must be in accordance with the supplier's instructions. The supplier is not liable for malfunctions, defects, damage, or wear-and-tear, etc. caused by incorrect assembly or maintenance. In all cases, our liability as a supplier is limited to the purchase price of the part of the product that is defective. We reserve the right to make changes to the specifications without prior warning.



Forestia AS, Damvegen 31
 NO-2435 Braskereidfoss
 Telefon: +47 38 13 71 00
 Mail: forestia.kundesenter@byggma.no
 www.forestia.com

