

Plastmo[®]
Skandinavisk design og kvalitet

MONTERINGSVEILEDNING
TAKLØSNINGER



MONTERINGSVEILEDNING
– TERMOTAK, TERRASSETAK, SUNGLAZE OG DRYPPSTOP

TWINLITE TERMOTAK

	Side
Før du begynner	3
Oversiktstegning.....	3
Sperre/lektekonstruksjon med skjøteprofiler i aluminium.....	4
Sperre/lektekonstruksjon med skjøteprofiler i gummi	5
Oppmåling	5
Kapping av platen	6
Montering av plater og dekklister	6
Forhøyelsesprofil	7
Sideavdekning	8
Endepofil	8
Toppinndekning.....	9
Inndekning mot mur	10
Mønepofil.....	11

3

TERRASSETAK

	Side
Før du begynner	12
Toppinndekning.....	12
Montering av plater	12
Montering av skruer	13
Profillist og fugemasse.....	14
Mønepofil.....	14

12

SUNGLAZE

	Side
Før du begynner	15
Montering	15

15

SNØSONER OG LEKTEAVSTAND

	Side
Snøsoner og lekteavstand	16

16

DRYPPSTOP

	Side
Før du begynner	17
Montering	17

17

GODE RÅD

FØR DU BEGYNNER

Les nøye gjennom monteringsveiledningen før du begynner å montere ditt tak.

TwinLite skal monteres på en takkonstruksjon som er tilpasset de lokale forholdene. Det skal monteres lekter mellom alle sperrene i forhold til hvor mye snø det kan komme i området. Avstanden mellom skjøteprofilene (c/c) skal være 99 eller 120 cm avhengig av platevalget. Denne avstanden er viktig for at monteringen skal være så enkel som mulig. Ved mindre avstander er det mulig å kappe platen i bredden. Platen må ha god

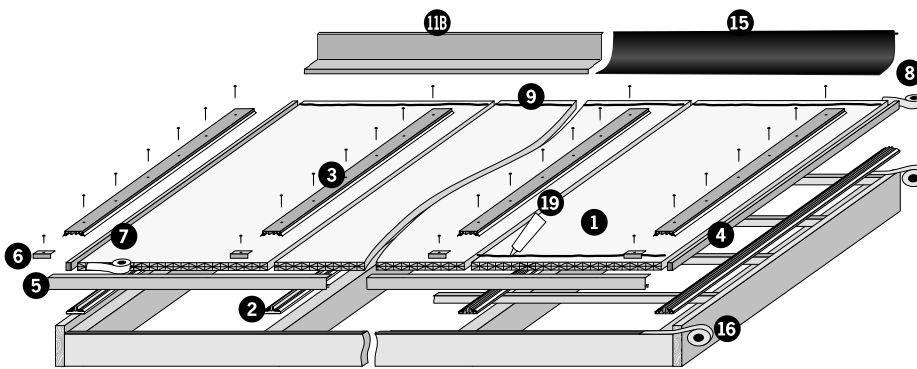
støtte i både for og bakkant og det skal være minimum 3 cm fall per. meter (ca. 2°). Beskyttelsesfolien på oversiden fjernes etter at platene er montert.

TwinLite leveres i flere standard lengder. Hvis platene skal kappes, benyttes en fintannet sag eller vinkelsliper. Om du skal kappe platen i bredden, skal du kappe slik at du avslutter med en ubrutt kanalvegg. Platens bredde skal være 10 mm mindre enn avstanden mellom skjøteprofilenes senter til senter (c/c).

Kanalene i platen rengjøres etter behov med en støvsuger. TwinLite kan monteres med alminnelig verktøy. Platene skal legges ca. 1/3 del ut over takrennen (normalt ca. 50 mm) for å sikre god avvanningskapasitet.

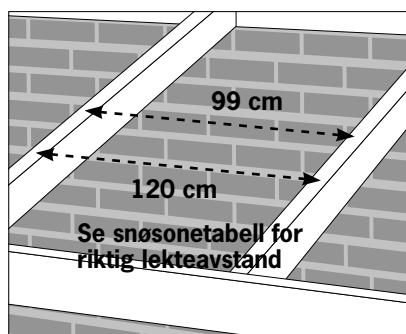
OBS! Platene er belagt med et ekstra UV-filter for å forlenge platenes levetid. På TwinLite platene er det UV-filter på begge sider av platen. Det gjør det mulig å utnytte platene maksimalt, ved skrå tilskjæringer.

TwinLite Oversiktstegning



- 1 Termoplate
- 2 Skjøteprofil
- 3 Dekklist
- 4 Forhøyelsesprofil
- 5 Endeprofil mot takrenne
- 6 Endebunn til dekklist, 2 stk./pakke
- 7 Diffusjonsåpen tape -forkant
- 8 Alu. tape -bakkant
- 9 Underlagsbånd
- 10 Toppinndekning
- 11 Innskudd i mur (se øverst s. 8)
- 12 Vindskiavdekning (se øverst s. 8)
- 13 Sideavdekning (se øverst s. 8)
- 14 Takduk
- 15 Tettebånd
- 16 Silikonfugemasse

BÆREKONSTRUKSJON

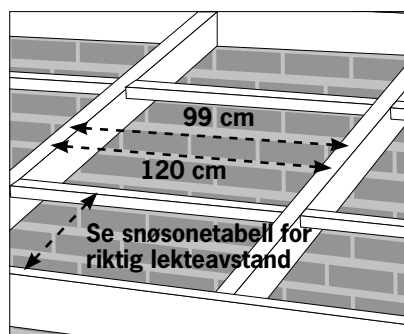


Alu- eller gummi skjøteprofil

TwinLite 16 mm (c/c 99 cm)
TwinLite 32 mm (c/c 120 cm)

Platene skal alltid ha god støtte i forkant og bakkant, i tillegg til lekter.

Se snøsonetabell s. 16.

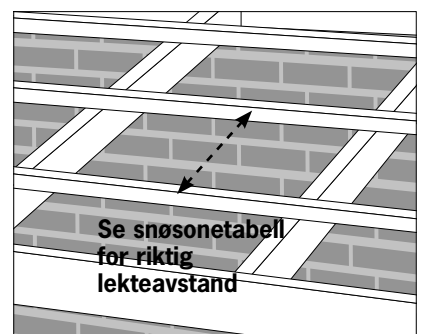


Alu- eller gummi skjøteprofil

TwinLite 10 mm (c/c 99 cm)
TwinLite 16 mm (c/c 99 og 120 cm)
TwinLite 32 mm (c/c 120 cm)

Platene skal alltid ha god støtte i forkant og bakkant, i tillegg til lekter.

Se snøsonetabell s. 16.



Alu skjøteprofil

TwinLite 10 mm (c/c 99 cm)
TwinLite 16 mm (c/c 99 og 120 cm)
TwinLite 32 mm (c/c 120 cm)

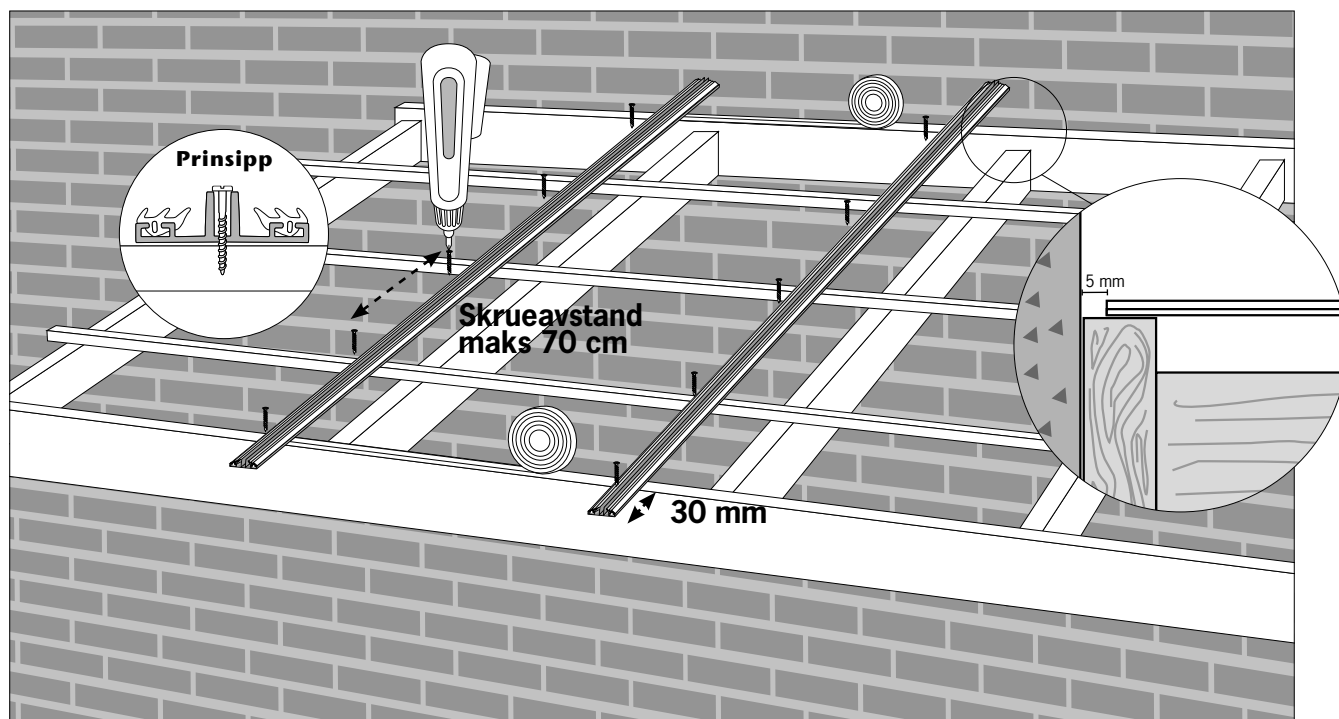
Platene skal alltid ha god støtte i forkant og bakkant, i tillegg til lekter.

Se snøsonetabell s. 16.

DU FÅR BRUK FOR

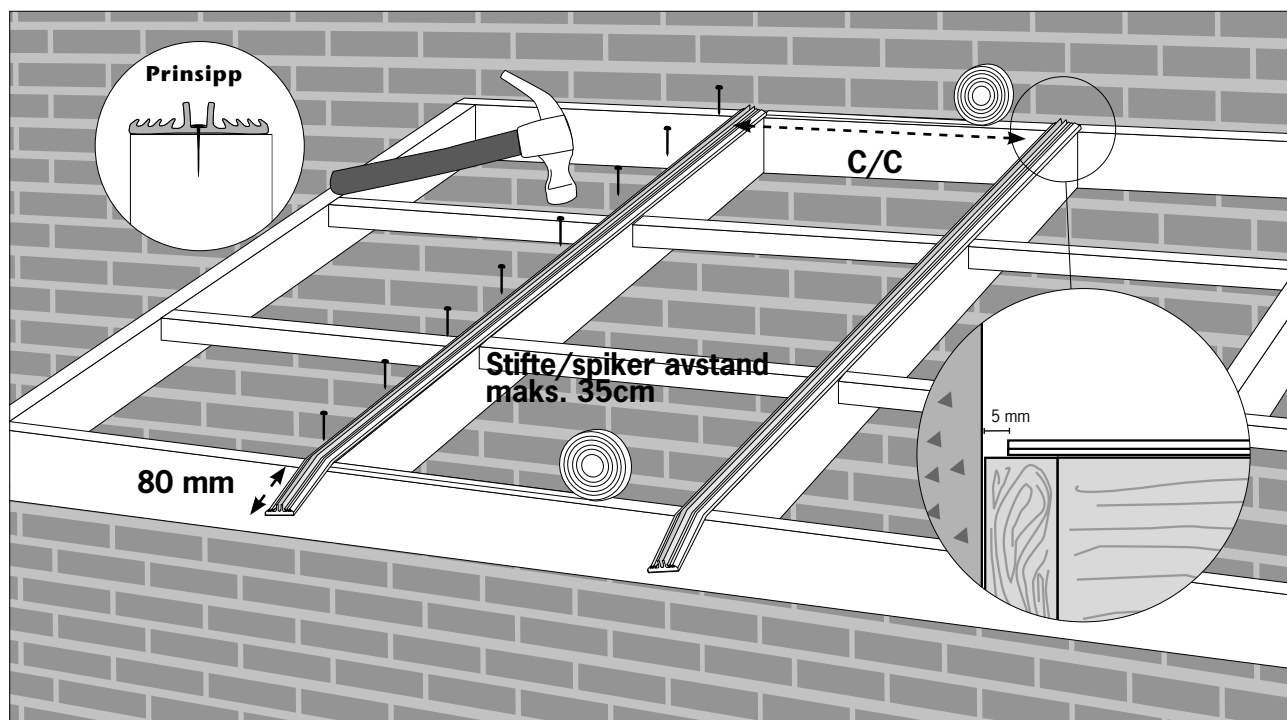
- | | | |
|------------------------------------|---------------------|------------------------|
| ■ Vinkelsliper eller fintannet sag | ■ Blyant | ■ Drill og skrutrekker |
| ■ Bukk el. | ■ Sikkerhetsbriller | ■ Baufil |
| ■ Målebånd | ■ Hørselvern | ■ Hobbykniv |
| ■ Tømmestokk | ■ Stiftepistol | ■ Stige |
| | ■ Hammer | |

1 Lektekonstruksjon med skjøteprofil i aluminium monteres med skruer



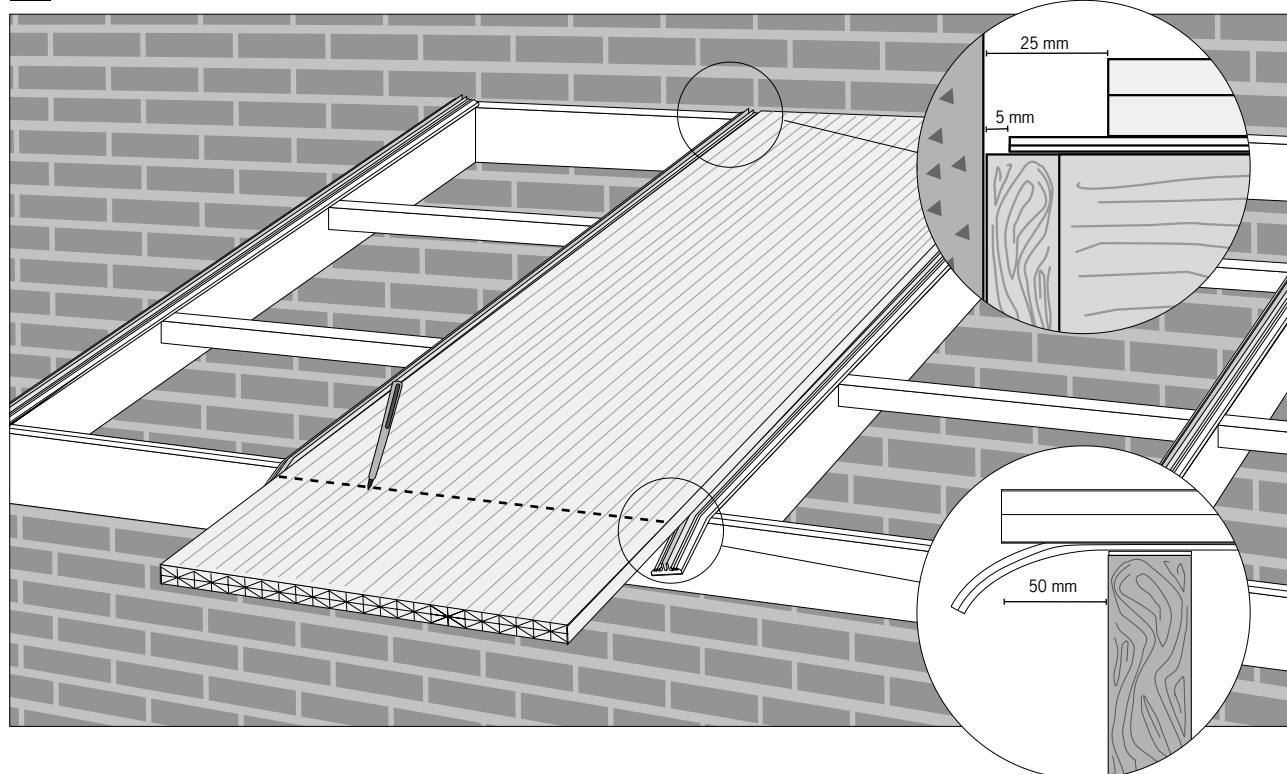
Prinsippene i monteringen er like om du har aluminium eller gummi skjøteprofiler, men gummi profilene må monteres på en ren sperrekonstruksjon hvor lektene er kubbet i mellom. I den neste veiledningen viser vi hvordan man monterer på en ren sperrekonstruksjon.

2 Sperre/lektekonstruksjon med skjøteprofil i gummi monteres med stiftepistol eller spiker



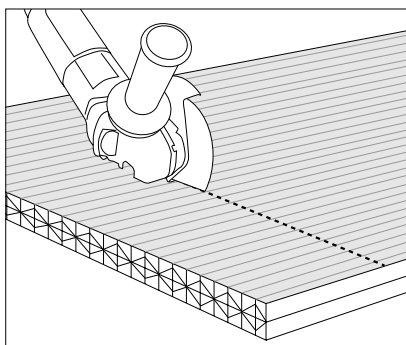
Skjøteprofil i gummi monteres på en ren sperrekonstruksjon hvor lektene er kubbet i mellom. Sperreavstanden skal være på c/c 99 cm eller 120 cm avhengig av valg av plate. (skjøteprofiler i aluminium kan også monteres på en ren sperrekonstruksjon)

3 Oppmåling av TwinLite platen



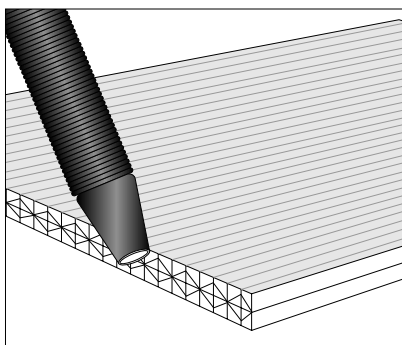
TWINLITE TERMOTAK

4 Kapp platens lengde



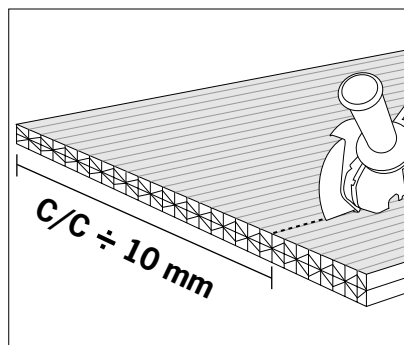
Kapp platen i lengden med en vinkelsliper eller fintannet håndsag.

5 Støvsuging



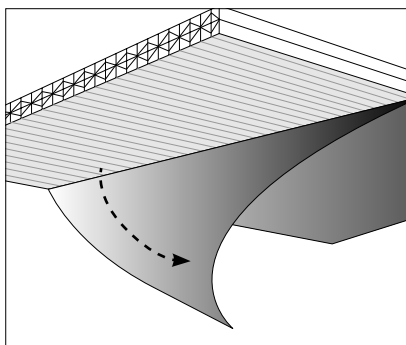
Støvsug kanalene.

6 Kapp platens bredde



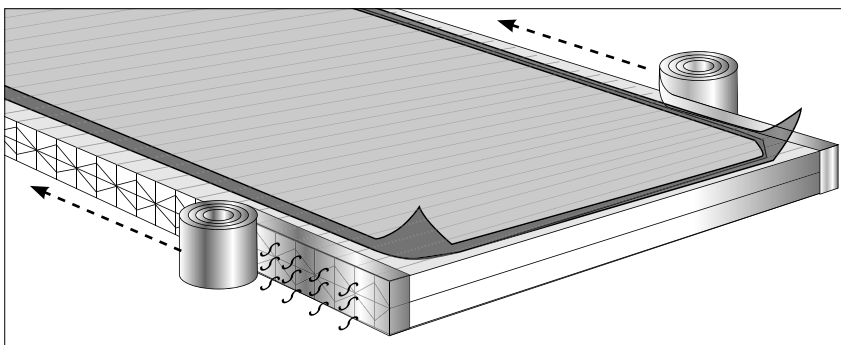
Det kan være nødvendig å tilpasse de ytterste platene i bredden. Avslutt med en ubrutt kanalvegg.

7 Folie



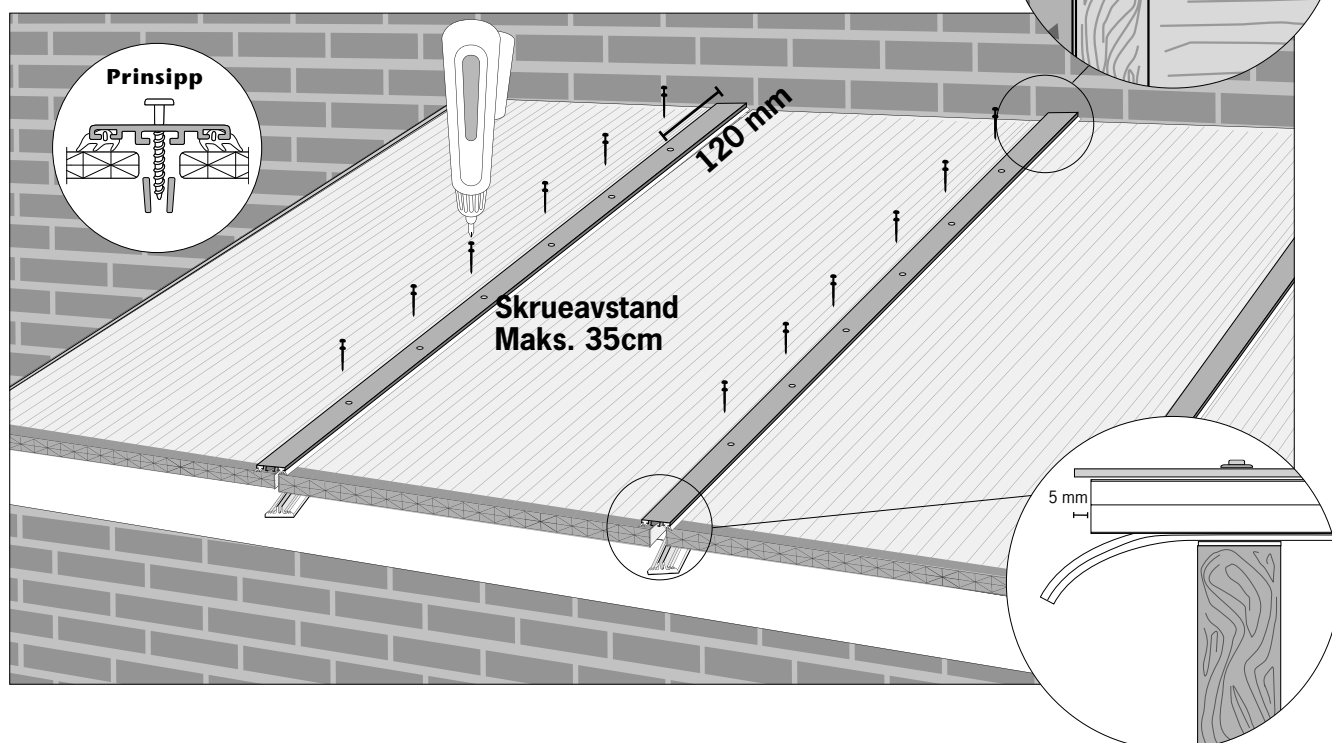
Fjern folien på undersiden av platen før montering.
MERK! Platen har UV-filter på begge sider, så begge sider av platen kan vende opp.

8 Diffusjonsåpen tape og alu. tape

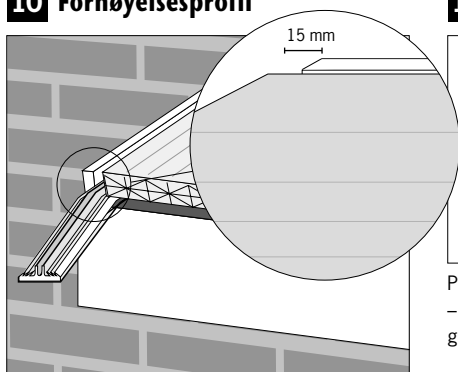


Monter alu. tape i den enden av platen som vender opp mot veggen, og diffusjonsåpen tape i den enden som vender ned mot takrennen.

9 Montering av plater og dekkplister

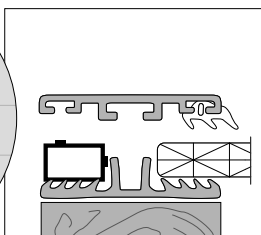


10 Forhøyelsesprofil

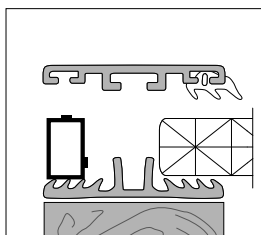


Plasser forhøyelsesprofilen (3 forskjellige: 10 mm, 16 mm, og 32 mm) alt etter tykkelsen på platen. Forhøyelsesprofilen skal være 15 mm kortere enn platen.

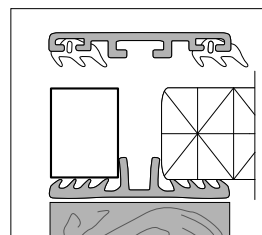
11 Forhøyelsesprofil ved bruk av skjøteprofil i gummi



Plassering av forhøyelsesprofil – 10 mm. Ta bort den ytterste gummipakningen på dekklisten.

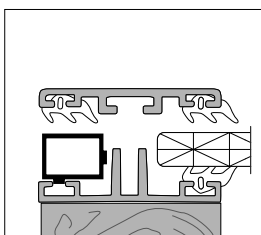


Plassering av forhøyelsesprofil – 16 mm. Ta bort den ytterste gummipakningen på dekklisten.

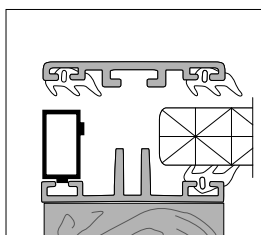


Plassering av forhøyelsesprofil – 32 mm. Snu den ytterste gummipakningen på dekklisten.

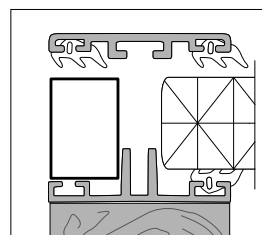
12 Forhøyelsesprofil ved bruk av skjøteprofil i aluminium



Plassering av forhøyelsesprofil – 10 mm. Snu den ytterste gummipakningen på dekklisten og ta bort den ytterste gummipakningen på skjøteprofilen.

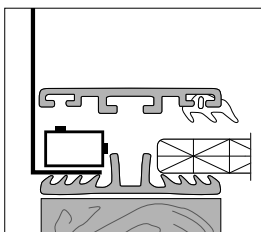


Plassering av forhøyelsesprofil – 16 mm. Snu den ytterste gummipakningen på dekklisten og ta bort den ytterste gummipakningen på skjøteprofilen.

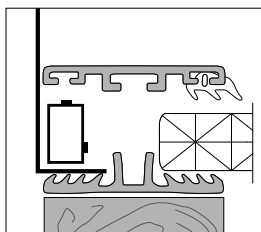


Plassering av forhøyelsesprofil – 32 mm. Snu den ytterste gummipakningen på dekklisten og ta bort den ytterste gummipakningen på skjøteprofilen.

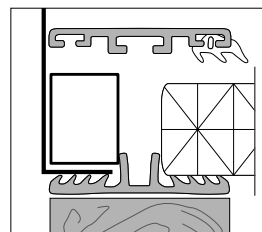
13 Sideavdekning ved bruk av skjøteprofil i gummi



Plassering av sideavdekning – 10 mm. Ta bort den ytterste gummipakningen på dekklisten.

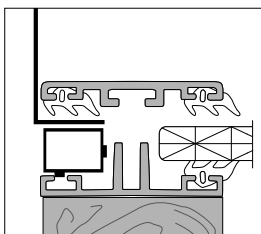


Plassering av sideavdekning – 16 mm. Ta bort den ytterste gummipakningen på dekklisten.

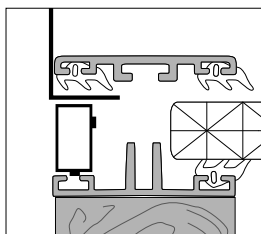


Plassering av sideavdekning – 32 mm. Ta bort den ytterste gummipakningen på dekklisten.

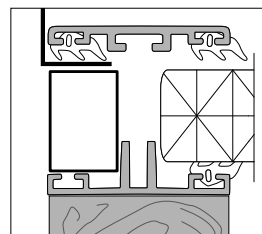
14 Sideavdekning ved bruk av skjøteprofil i aluminium



Plassering av sideavdekning – 10 mm. Snu den ytterste gummipakningen på dekklisten og ta bort den ytterste gummipakningen på skjøteprofilen.

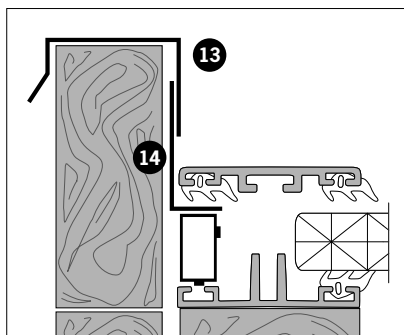


Plassering av sideavdekning – 16 mm. Snu den ytterste gummipakningen på dekklisten og ta bort den ytterste gummipakningen på skjøteprofilen.

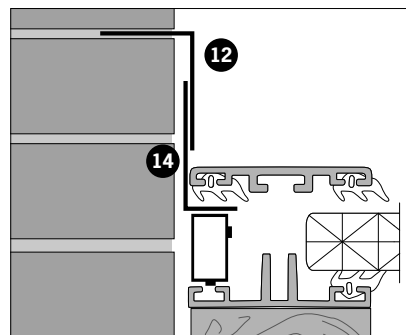


Plassering av sideavdekning – 32 mm. Snu den ytterste gummipakningen på dekklisten og ta bort den ytterste gummipakningen på skjøteprofilen.

15 Sideavdekning med avslutning

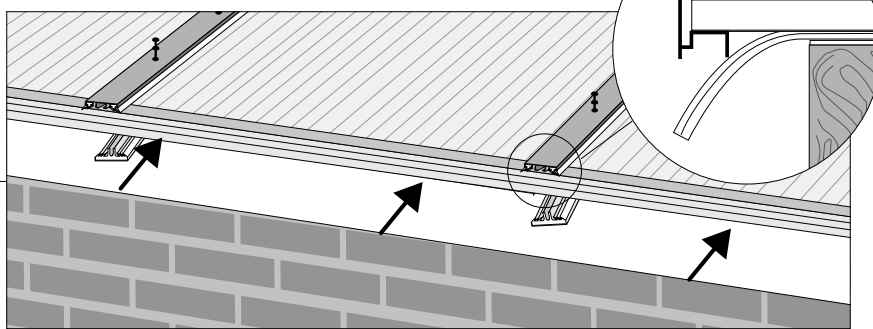
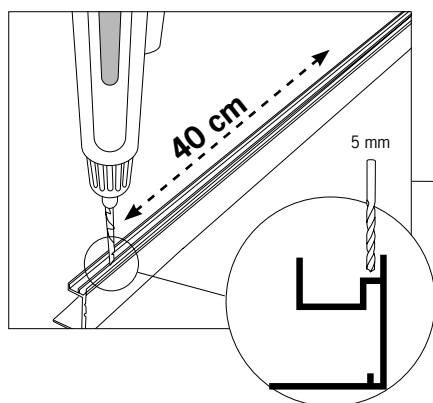


Sideavdekningsprofilene skal overlappe hverandre med 10-20 mm. Overlapp skal være i fallretningen. Vindskiaavdekningen skal overlappe hverandre med 10-15 mm. Overlapp skal være i fallretningen.

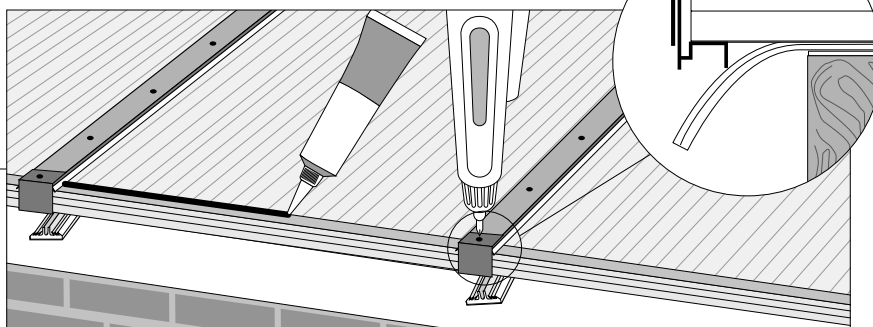
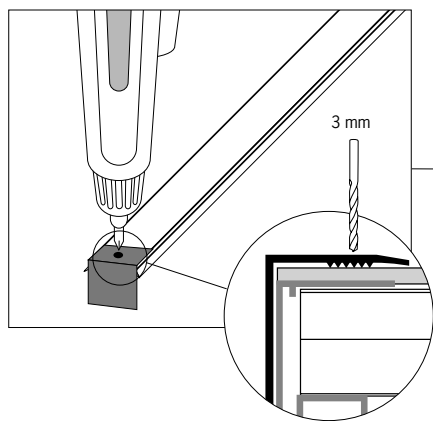


Sideavdekningsprofilene skal overlappe hverandre med 10-20 mm. Overlapp skal være i fallretningen. Innskudd i murprofilen freses inn i muren og monteres med ca. 10 mm overlapp i fallretningen.

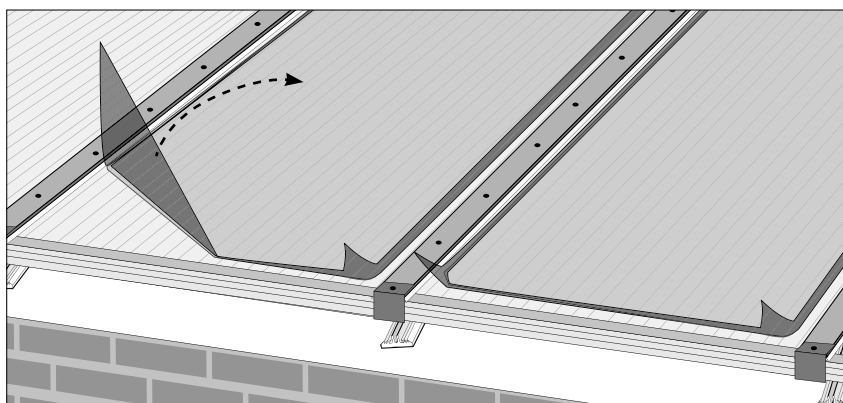
16 Montering av endeprofil



17 Monter endebunn og fug med silikon

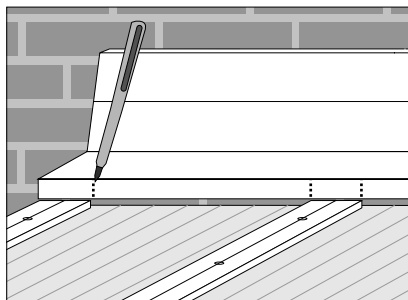


18 Fjern folien fra platen

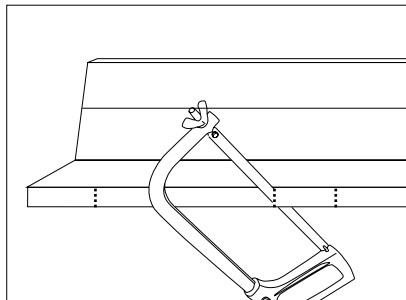


TOPPINNDEKNING MOT BAKVEGG (ALUPROFIL)

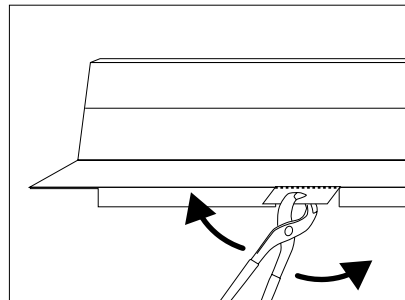
OBS! Legg ut noen planker på taket du kan stå på før du monterer toppinndekningen for å fordele vekten på taket.



- 1** Merk med en blyant hvor skjøteprofilen treffer på toppinndekningen.

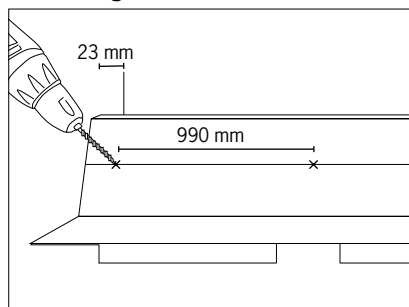


- 2** Skjær toppinndekningen.

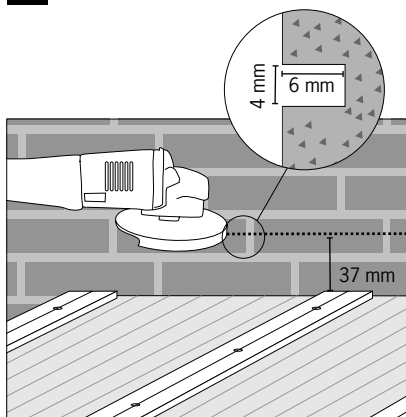


- 3** Fjern "tapper" med en tang.

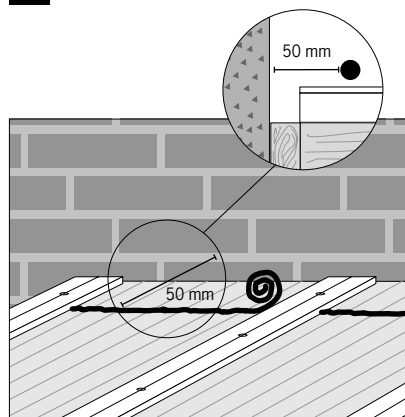
Forboring



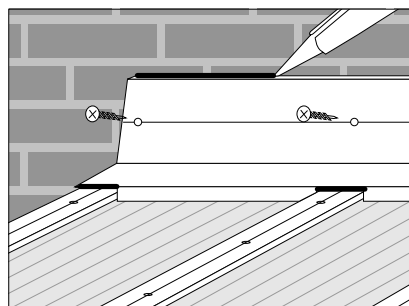
- 4** Bor hull i sporet øverst i profilen med maks. 990 mm avstand.



- 5** Fres en fuge i veggen 37 mm over TwinLite dekklisten. Skjær fugen i en høyde på min. 4 mm og i en dybde på min. 6 mm.

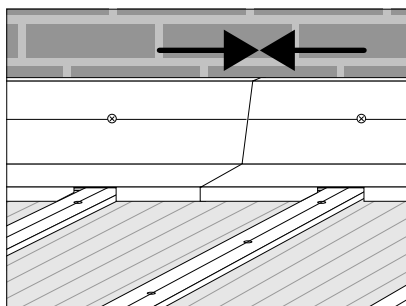


- 6** Monter underlagsbånd på TwinLite platene mellom dekklistene. Monter underlagsbånd 50 mm fra veggen.

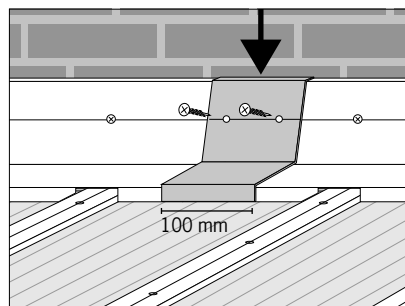


- 7** Skru profilen i veggen. Fug på overkanten av toppinndekningen og på underkanten ned mot dekklisten.

Forlengelse



- 8** Skyv de to toppinndekningene sammen.



- 9** Skjær 100 mm av toppinndekningen og bruk det som overlapp over skjøten på toppinndekningen.

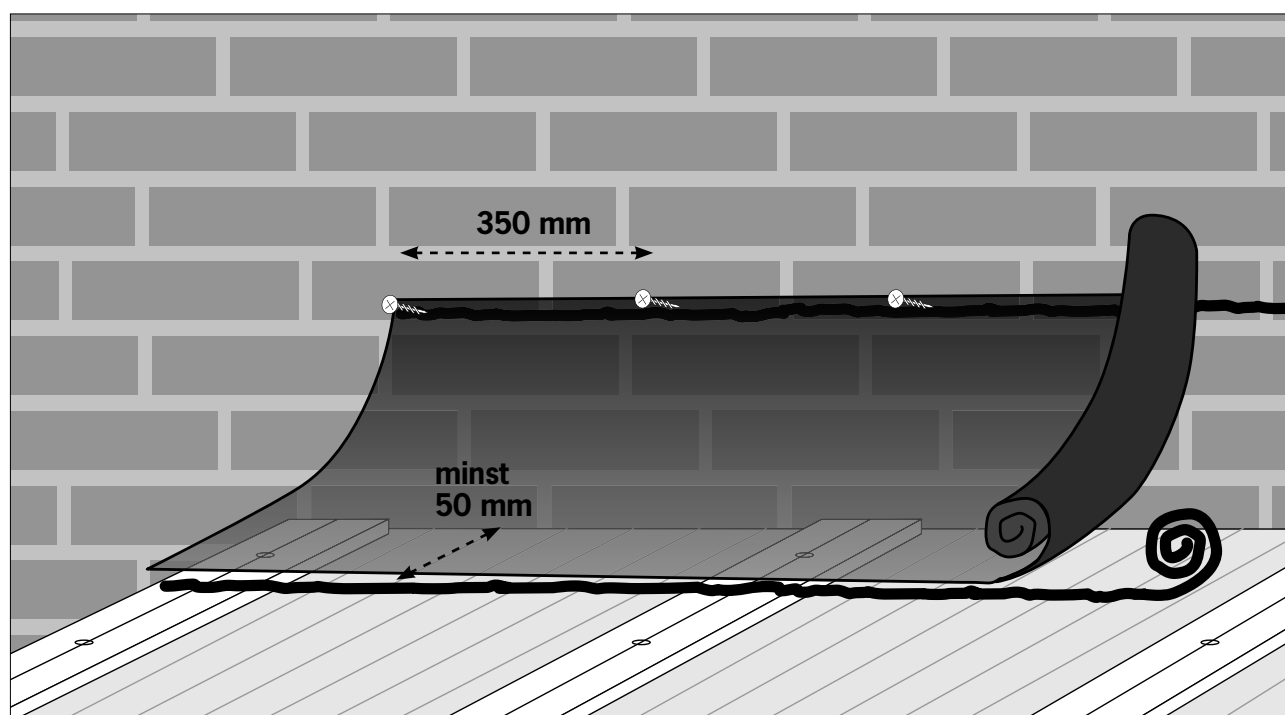
INNDEKNING MOT BAKVEGG (TAKDUK)

OBS! Legg ut noen planker på taket du kan stå på før du monterer toppinndekningen for å fordele vekten på taket.

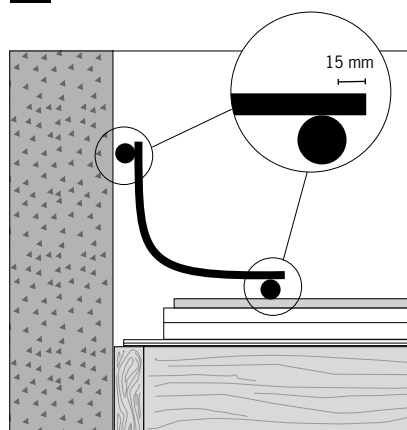
Takduken fungerer som overgang mellom bakvegg og oversiden av TwinLite tak under takutheng.

Takduken må kunne bevege seg uhindret minst 25 mm i platens lengderetning.

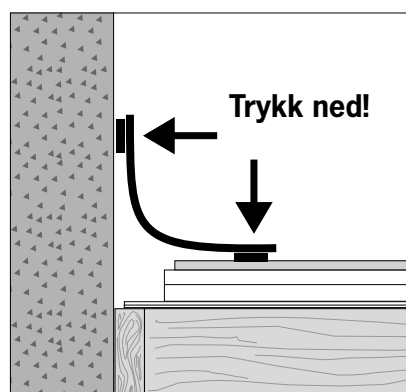
Før du monterer underlagsbåndet skal monteringsoverflaten være ren og tørr.



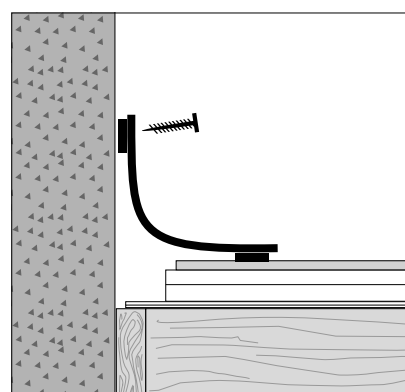
1



2

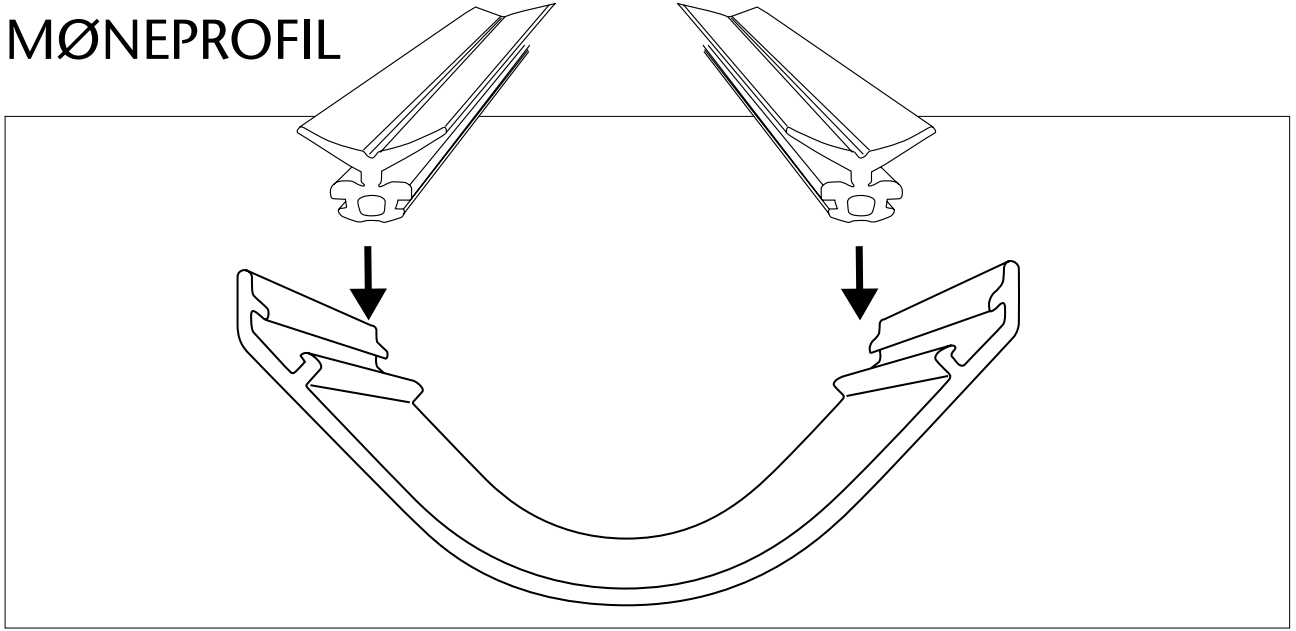


3

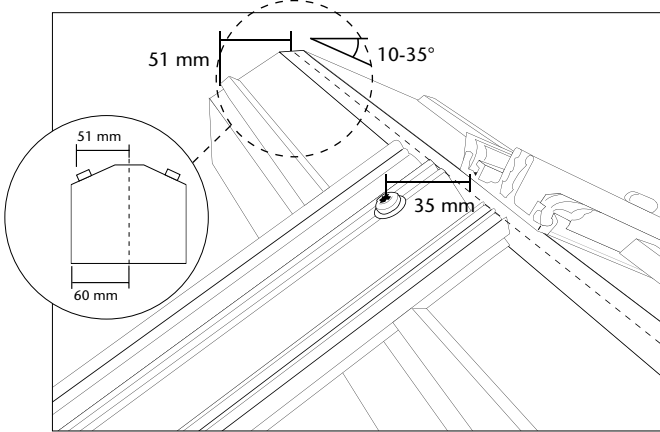


4

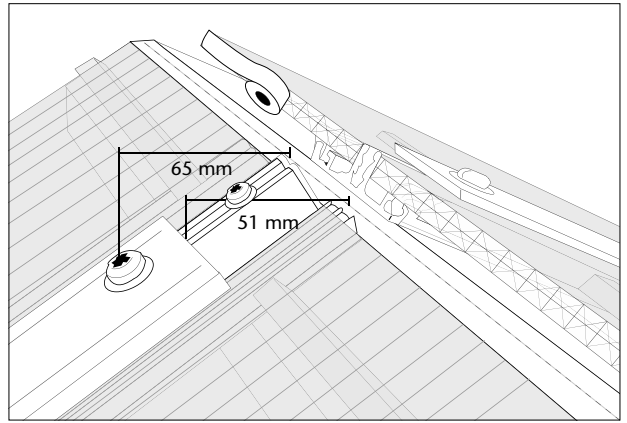
MØNEPROFIL



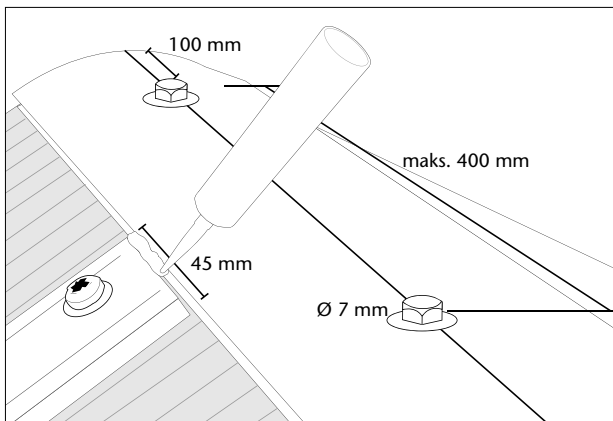
1



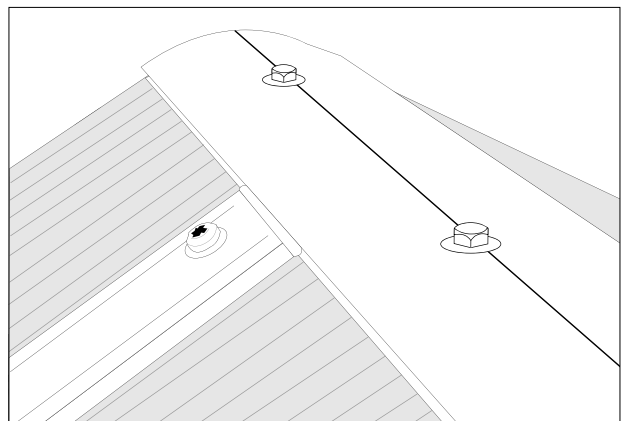
2



3



4



5

VIKTIG: JærboPro har kun UV-filer på den ene siden. Monter platen slik at etiketten vender opp.

OBS! Husk at terrassetak platene ikke må lagres/stables i direkte sollys før montering. Uansett om platene er dekket til eller ikke.

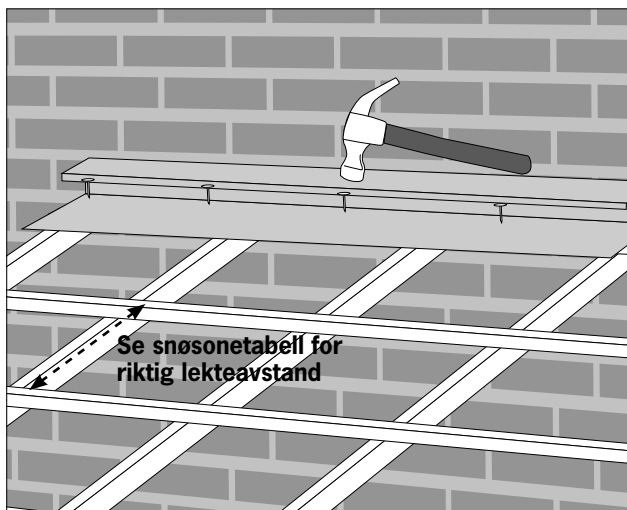
FØR DU BEGYNNER

Les nøye igjennom monteringsanvisningen før du begynner å montere taket. Oversiden av lektene må behandles med hvit maling eller lektetape, for å unngå høy temperatur mellom plater og lekter.

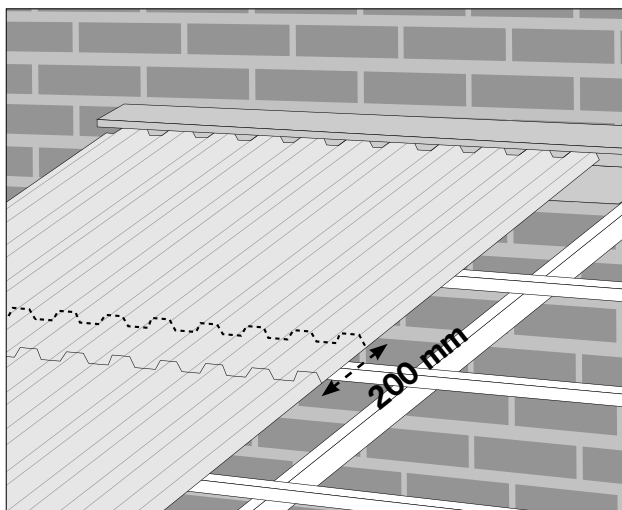
Gjøres ikke dette, kan platene bli misfargede (lektetape er ikke nødvendig ved JærboPro terrassetakplater). Hvis platene skal kappes, bruker man en fintannet sag/stikksag.

Fallet på taket skal være minst 3 cm pr. meter (2°). Terrassetaket skal alltid monteres på en sperre/lektekonstruksjon som er tilpasset de snøforhold som er i området.

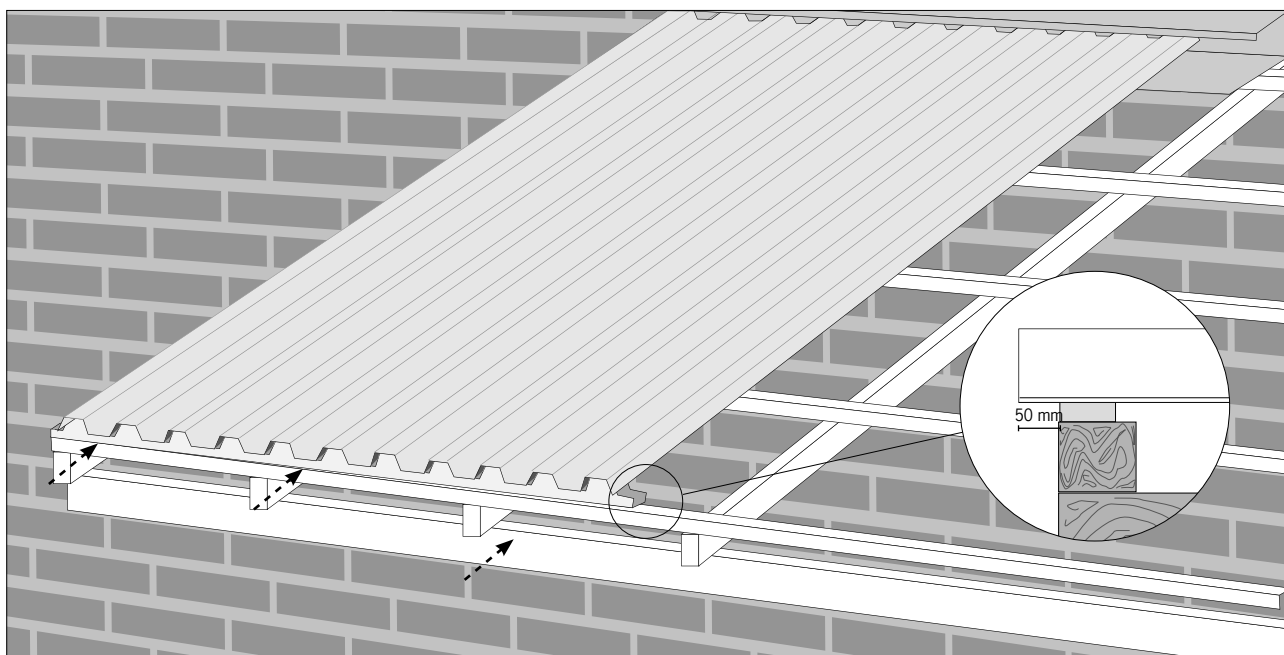
Innledning



1 Press toppinndekningen inn mot vegg i bakkant og fest den i lektene. Forleng toppinndekningen med minimum 20 mm overlapp.

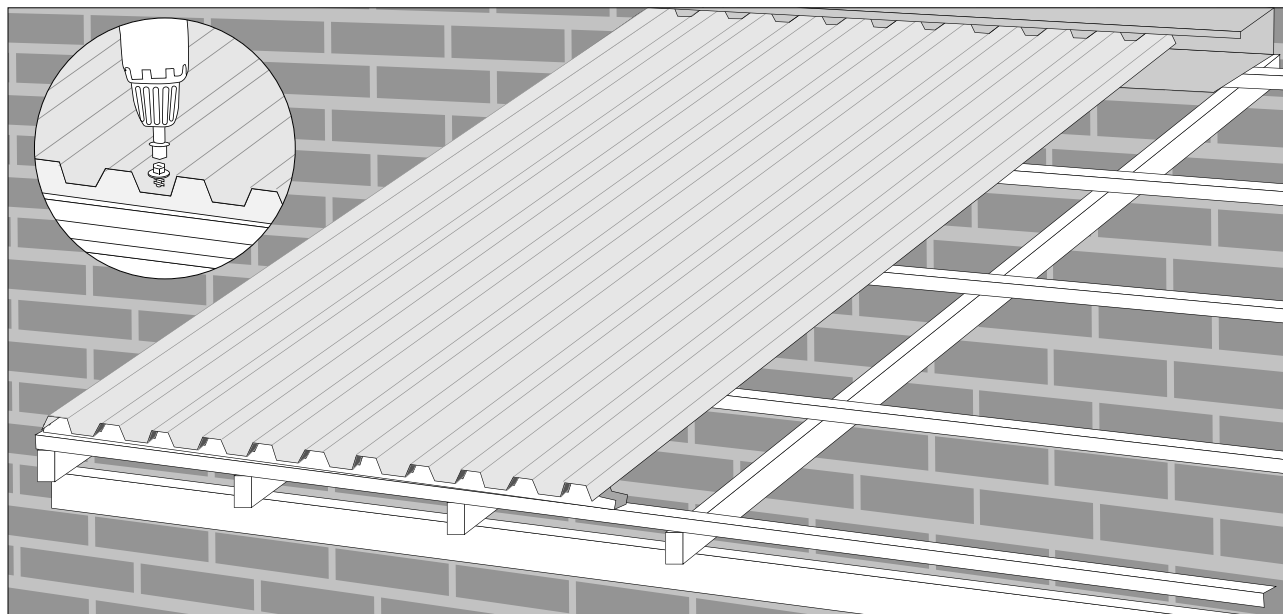


2 Det skal være ca. 20 cm overlapp mellom platene, når de skal skjøtes i lengderetningen. Skjøt alltid platene midt over en lekt.



3 Legg profillisten på nederste lekt mellom trekonstruksjonen og terrassetakplaten.

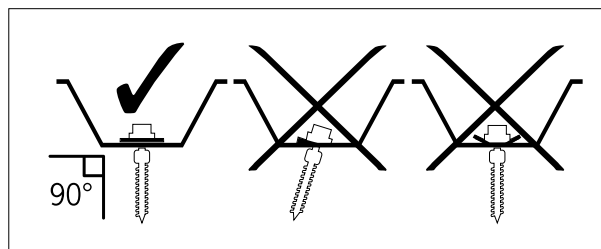
Bunnskrue



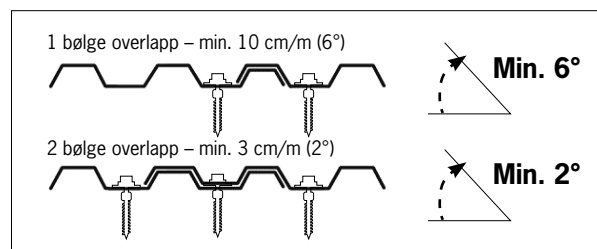
- 4** Alle skruehull må forbores med 8 mm bor før skrueene festes. Benytt bor med høy stigning.
Skrueene skrues deretter ned i hver 2. bølgedal på nederste og øverste lekt. På lektene i mellom skrues det i hver 3. bølgedal (ca. 12 skruer pr. m²).
Skrueene skal være blanke eller hvite.

Monter taket med riktig overlapp i forhold til takets vinkel.

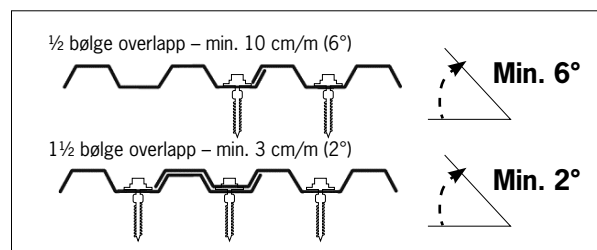
OBS!



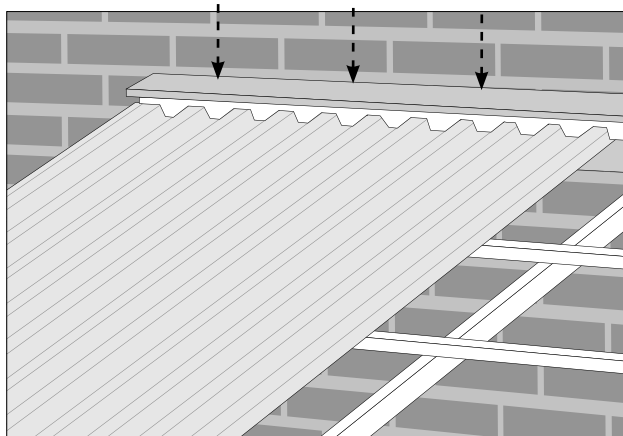
JærboPro



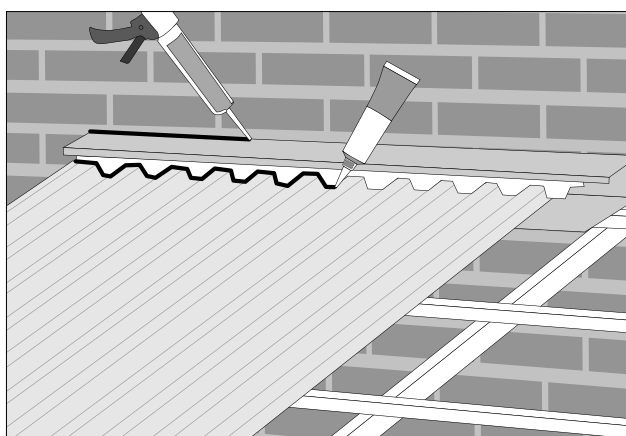
JumboLite og ProLite



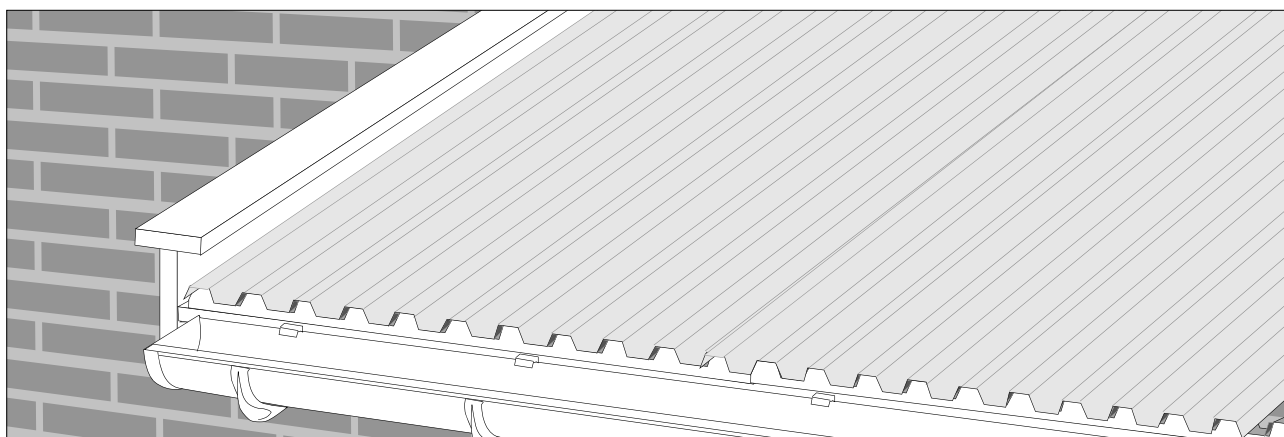
Avslutning



5 Trykk profillisten inn mellom toppinndekningen og platen, og press med lett hånd på toppinndekningen, til profillisten sitter godt på plass.

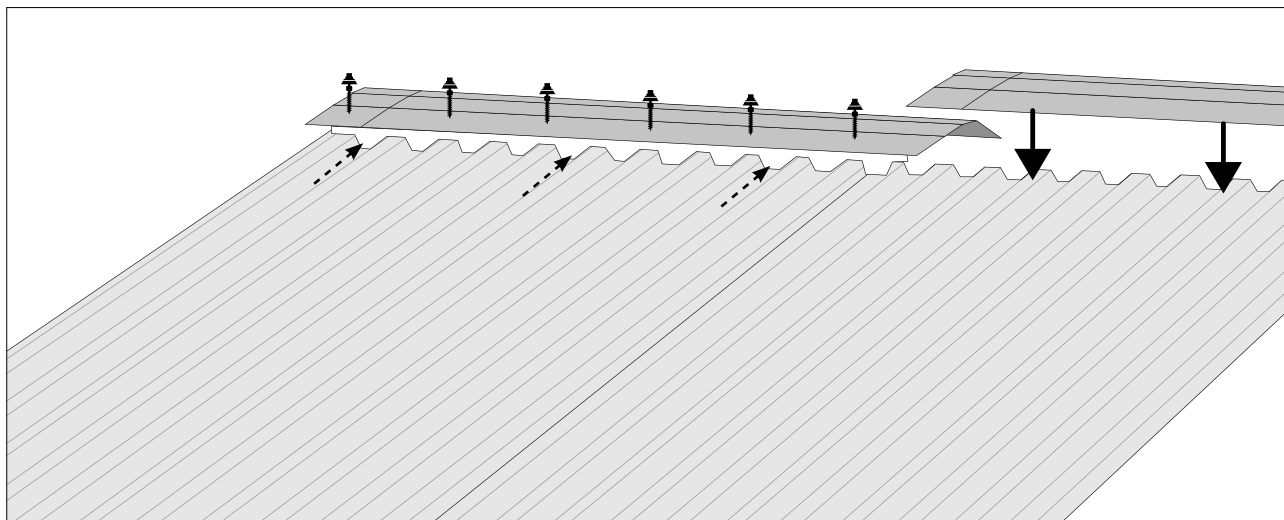


6 Legg på fugemasse mellom toppinndekning og vegg, og mellom profillist og terrassetakplaten.



7 Avslutt med å montere vindskjivdekning og Plastmo takrenne.

Møneprofil



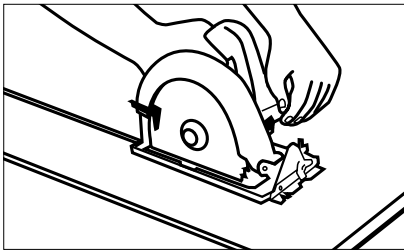
8 Møneprofilen skal overlape terrassetakplatene med 140-150 mm på hver side av møne. Monter en profillist mellom terrassetaket og møneprofilen. Alle skruer hull må forbores med 8 mm bor før skruene festes. Benytt bor med høy stigning. Skruene festes gjennom møneprofilen og toppen av bølgen på terrassetakplatene. Pass på at du ikke overskrur skruene, slik at platene blir presset ned. Skruens lengde bør være mellom 60-80 mm.

FØR DU BEGYNNER

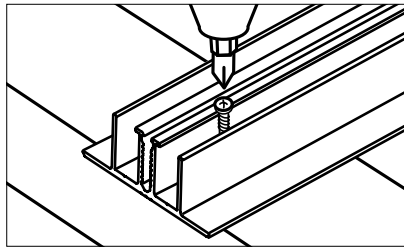
Les nøye igjennom monteringsanvisningen før du begynner å montere taket. SunGlaze takplater må monteres på en stabil konstruksjon som er tilpasset de snø- og vindbelastninger som er i området. Minimums fall på taket er 50 mm pr. meter som

tilsvarer 3°. Avstanden på sperrene skal være på cc 600 mm. Lekter kubbes inn mellom sperrene. Se snøsonetabell for avstand. Takplater og aluminiumsprofiler må håndteres forsiktig, og løftes når de flyttes for å unngå riper på overflatene.

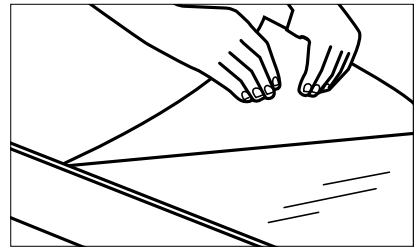
Det er viktig at taket/bjelkelaget monteres i 90° og at diagonalmålet er korrekt.



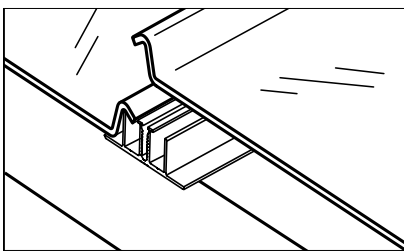
1 Kapp platene og aluminiumsprofilene til ønsket lengde. Bruk en fintannet sirkelsag eller håndsag når du skjærer i platene. Ettersom platene beveger seg ved temperatur-svingninger, må platene være 10 mm kortere enn aluminiumsprofilene. Maks utstikk over nederste lekte er 100 mm. Ved montering av takrenner bør utstikket være på ca. 50 mm. Det skal være minst 10 mm utstikk på grunn av monteringen av endestykke.



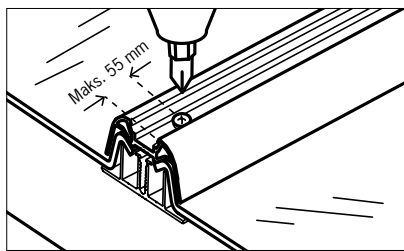
2 Forbor 6 mm hull der skjøteprofilen skal festes. Det skal skrues en skrue på hver side av midtsporet i skjøteprofilen med en avstand på 500 mm. Skru den første og siste skruen maks 120 mm fra skjøteprofilens ende. Skjøteprofilene monteres med en avstand på cc 600 mm. Monter skjøteprofilene/sperrene fra midten av konstruksjonen og ut. Monter kun 1-2 skjøteprofiler/sperrer om gangen, slik at feilmontering unngås. Endestykke i den øverste enden av skjøteprofilen bør festes før skjøteprofilene monteres.



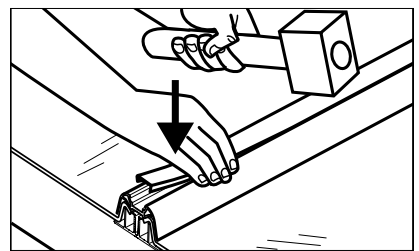
3 Fjern folien under platene. (På den siden som skal vende ned mot konstruksjonen).



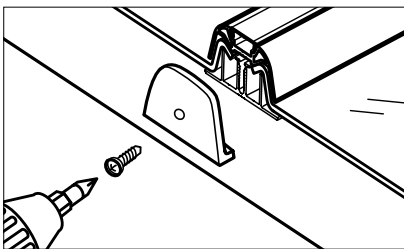
4 Plasser platene i skjøteprofilen. Pass på at platen ligger riktig i skjøteprofilen, og ikke er i spenn, gjennom hele lengden av platen. Endestykke festes til slutt.



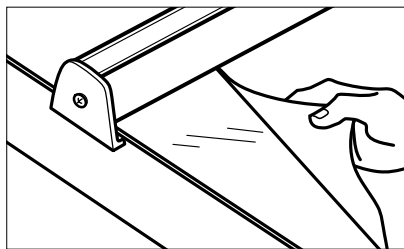
5 Monter deretter dekklisten over skjøteprofilen og platen, sånn at hullene i dekklisten er sentrert over skjøteprofilens midtspor. Skru fast dekklisten med skruer uten borespiss, mellom skjøteprofilens midtspor. Unngå overskruing av skruen.



6 Topplisten bør punktlimes med feks. silikon. Trykk deretter topplisten ned i dekklisten for hånd eller forsiktig med en gummihammer.



7 Monter endestykke på dekklistens nederste ende (ved takrennen). Bruk skruer uten borespiss. Fjern folien fra endestykket.



8 Fjern folien over platene. Fjernes ikke folien umiddelbart etter montering, kan sol og varme brenne den fast på platens overflate og gjøre det svært vanskelig/umulig å fjerne.

SNØSONER OG LEKTEAVSTANDER

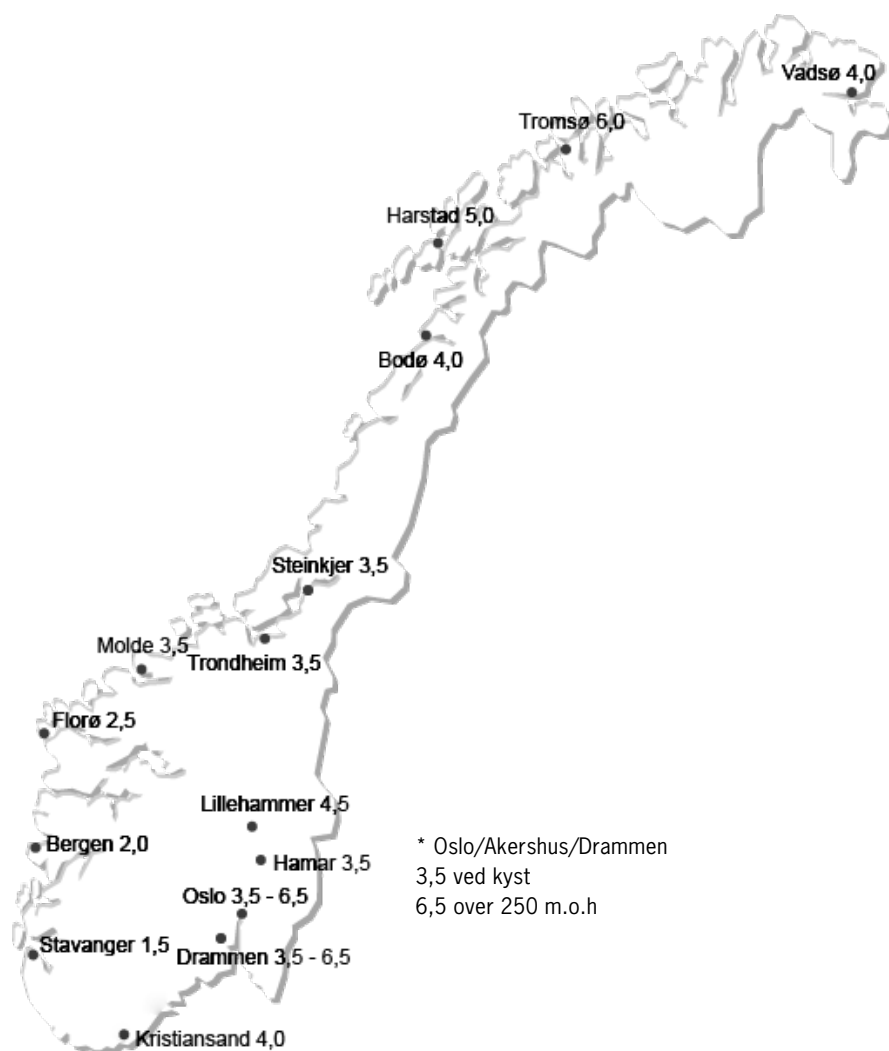
Finn riktig lekteavstand for ditt distrikt!

SLIK GJØR DU:

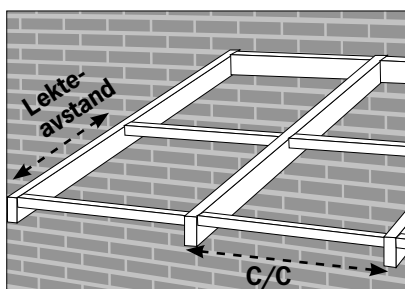
- 1 Se på kartet og finn ut hvilken snøzone du skal bygge i.
- 2 Bestem hvilken bærekonstruksjon du skal bruke.
- 3 Finn riktig lekteavstand i tabellene.

OBS.

Grunnet store variasjoner i klima og snøforhold begrenses tabellene til kun og omfatte sentrale områder og kun snølaste opp til 4 kN/m². Ved behov for helt nøyaktige stedsangivelser henvises det til tabell NS 3491. For veiledning av riktig lekteavstand på steder med snølaste over 4 kN/m², bør lokale byggmyndigheter kontaktes.



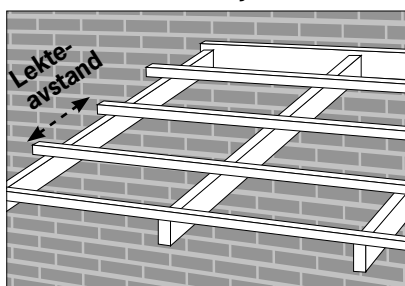
A Ren sperrekonstruksjon



TwinLite. Terrassetak og SunGlaze Tak:
Figur. A: Max. mm. avstand (c/c) mellom lektene.

Snøzone [kN/m ²]	1	1,5	2	2,5	3	4
Terrassetak	700	600	600	500	450	400
SunGlaze	7000	4200	2400	1200	1000	800
ClickLite	700	700	500	500	500	500
TwinLite 10 mm, c/c 990mm	1500	1400	1200	1100	1000	800
TwinLite 16 mm, c/c 990mm	6000	2800	2000	1700	1600	1500
TwinLite 16 mm, c/c 1200mm	2000	1400	1000	800	700	600
TwinLite 32 mm, c/c 1200mm	6000	2400	2200	2000	1800	1600

B Tverrgående lektekonstruksjon



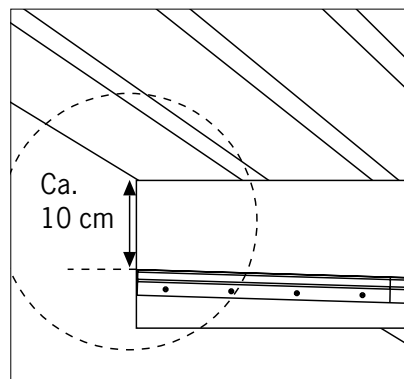
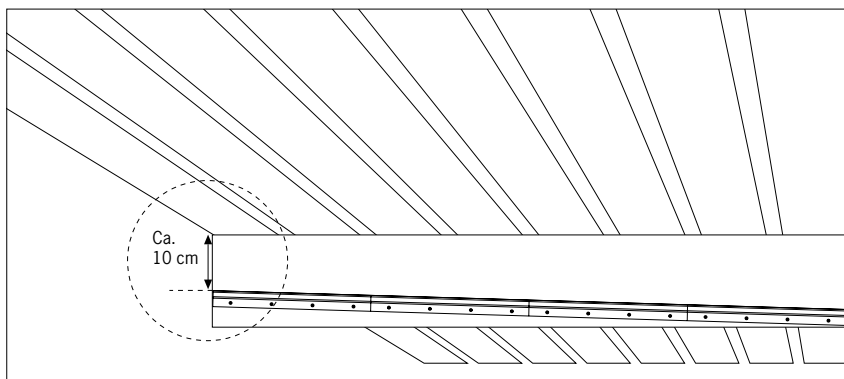
TwinLite og Terrassetak:
Figur. B: Max. mm. avstand (c/c) mellom lektene.

Snøzone [kN/m ²]	1	1,5	2	2,5	3	4
Terrassetak	700	600	600	500	450	400
ClickLite	700	700	500	500	500	500
TwinLite 10 mm, c/c 990mm	800	700	600	600	500	500
TwinLite 16 mm, c/c 990mm	800	800	800	800	800	800
TwinLite 16 mm, c/c 1200mm	800	800	800	800	700	600
TwinLite 32 mm, c/c 1200mm	800	800	800	800	800	800

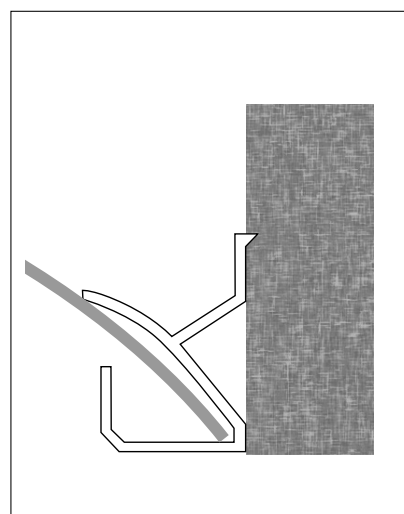
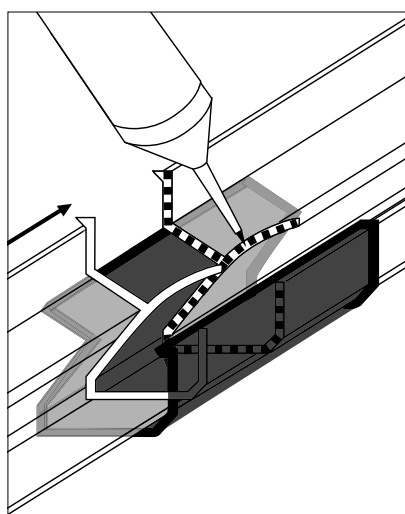
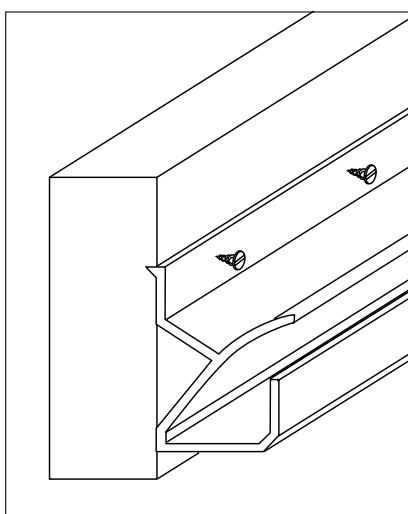
OBS! Man kan ikke benytte skjøteprofil i gummi, når man monterer taket med tverrgående lekter, som på fig. B.

OBS! Det skal ikke monteres snøfangere på noen av Plastmo sine takløsninger.

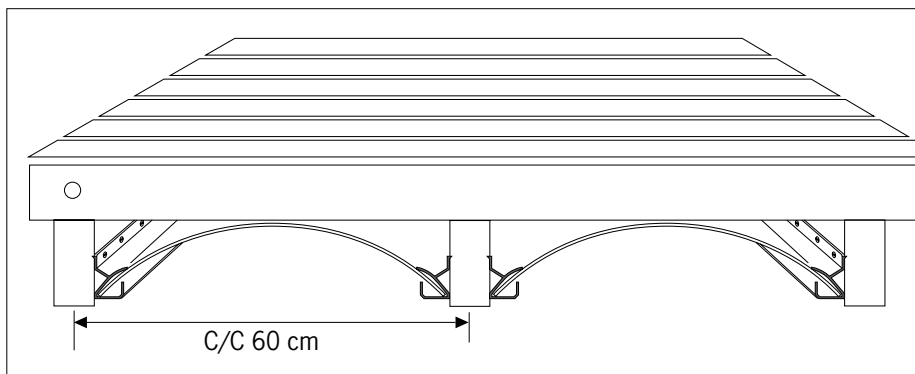
DRYPPSTOP



- 1** Monter aluminiumprofilen i øverste ende med en avstand på ca. 10 cm fra toppen og legg aluminiumprofilen med et fall på 1,5 cm pr. meter. Profilene skal avfettes før de monteres, slik at tetningsmassen fester seg bedre. Påfør rikelig med tetningsmasse bak og over aluminiumprofilen, mot treverket.



- 2** Skru aluminiumprofilen fast til sperren ca. 30 cm mellom skruene. Forbor aluminiumprofilen.
- 3** Skjøtestykket monteres på første DryppStop aluminiumprofil. Tetningsmasse påføres. Neste aluminiumprofil monteres i skjøtestykket og føres butt i butt med første aluminiumprofil inne i skjøtestykket.
- 4** Press DryppStop platen på plass slik at den danner en pen bue - monteres med 10 cm overlapp. Legg tetningsmasse i plateskjøtene, der platene overlapper. Platene er enkle å tilpasse ved cc 60 cm eller smalere. Verktøy som kan brukes er tapetkniv, platesaks el.



- 5** Den korrekte monterte DryppStop.

OBS! Områder der det kan oppstå mye vind, anbefaler vi at det monteres en kile under terrassen, mellom platen og bunnen av terrassen. For å forhindre vanddrypp på innsiden av terrassen, kan det monteres et beslag i bakkant fra veggen og ca. 20 cm over platene.

Vi anbefaler:

- Casco Marin & Teknik
- Bostik Multi Seal & Bond
- Icopal Asfaltlim

FINN FREMTIDENS EFFEKTIVE AVVANNINGSLØSNINGER PÅ WWW.PLASTMO.NO

PLASTMO TILBYR ENKLE OG EFFEKTIVE LØSNINGER DESIGNET FOR DET NORDISKE KLIMA. SE VÅRT KOMPLETTE SORTIMENT PÅ WWW.PLASTMO.NO

The screenshot shows the Plastmo website interface. At the top left is the logo 'Plastmo' with the tagline 'Skandinavisk design og kvalitet'. To the right is a search bar with the text 'Søk'. Below the logo is a horizontal navigation menu with links: 'PRODUKTER', 'INSPIRASJON', 'BROSJYRER', 'FINN FORHANDLER', 'FINN UTSTILLING', and 'PLASTMO'. The main content area features a large image of a house with a balcony. Below this image are five circular icons representing different product categories: 'TAKRENNER', 'TERMOTAK', 'TERRASSETAK', 'DRENERING', and 'GLASSREKKVERK'. Each icon has a right-pointing arrow below it. At the bottom of the screenshot are three service icons: a calculator for 'BEREGNERE', a wrench and screwdriver for 'MONTERING', and a person for 'FINN FORHANDLER'. Each icon has a brief description and a 'GÅ TIL OVERSIKT' link.

GODE RÅD OM TAKPLATER

TAKKONSTRUKSJON

Man bør følge de råd og krav som gjelder for takkonstruksjon i området man bor.

FERDSEL PÅ TAKET

Ved ferdsel på taket, f.eks i forbindelse med vask, skal det legges på avlastning i form av en planke eller lignende.

RENGJØRING

Bruk mildt såpevann og svamp ved rengjøring av platene, ikke benytt noen sterke vaskemidler. Platene bør ikke rengjøres i direkte sollys eller ved høye temperaturer over 25°C. Høytrykkspyler skal ikke anvendes, da det kan ødelegge overflaten til takplatene.

VENTILASJON

På varme sommerdager bør utestuen ventileres for å unngå kondens, som kan oppstå ved værskifte.

OPPBEVARING

Oppbevar platene på et plant underlag og ikke i direkte sollys. Fjern beskyttelsesfolien på platene etterhvert som du monterer.

FJERN SNØ FRA TAKET

Ved store snømengder bør snøen fjernes fra taket, for å unngå belastning på plater og takkonstruksjon. Det skal ikke monteres snøfangere på noen av Plastmo sine takløsninger.

OBS! Oversiden av trekonstruksjonen skal behandles med hvit maling eller lektetape, for å unngå høy temperatur mellom plater og lekter. Gjøres ikke dette, kan platene bli misfargede.

OBS! Husk at terrassetak platene ikke må lagres/stables i direkte sollys før montering. Uansett om platene er dekket til eller ikke.