



BYGNINGSPLATER

KONSTRUKSJONSPLATER

INTERIØRPLATER



member of

BYGGMA
group

Forestia er en av de ledende leverandørene av sponplater i Norden.

Forestia er Norges største produsent av sponplater som leverer produkter i det skandinaviske og nordeuropeiske markedet. Fabrikken ligger på Braskereidfoss i Våler kommune i Innlandet. Forestia er eid av Byggma ASA som er notert på Oslo Børs.

Fabrikken sysselsetter ca. 200 ansatte og har en produksjonskapasitet på ca. 300.000m³ sponplater/år. Vi produserer sponplater til mange forskjellige formål, til konstruksjon, interiør og til møbelindustrien.

Vi satser bevisst på levende produktutvikling, innovasjon og LEAN i alle prosesser for å være konkurransedyktig og det soleklare førstevalget for kunder som etterspør kvalitet i alle ledd.

Vår virksomhet er basert på fornybare råvarer fra skogen, og det å skape varige produkter av dette samtidig som det vokser opp ny skog der vi har høstet er et bidrag til å øke karbonlagring i produkter.

Forestia har en sponplatelinje med avansert teknologi som gir full kontroll med hele produksjonsprosessen.

Vi benytter de beste rensemåtene som er tilgjengelige for å fjerne støv, lukt og flyktige gasser. Og så godt som all den energien vi bruker er fra fornybare ressurser som vannkraft og biobrensel.

Ved å foredle sekundærproduktene fra annen skogindustri og lavkvalitetsvirke fra skogen fyller vi en viktig rolle i den optimale utnyttelsen av skogressursene.

Vi jobber kontinuerlig for til enhver tid å tilfredsstille alle miljøkrav fra nasjonale og internasjonale myndigheter.

Miljøstyringssystemer i henhold til NS-EN ISO 14001 er innført ved våre fabrikker. Bak alt vi gjør ligger målsettingen om å utvise mest mulig miljøhensyn og å forvalte naturressursene på riktig måte.





Forestia produserer bygningsplater, konstruksjonsplater og interiørplater.



HIMLINGSPLATER

Forestia Premium Ceiling

Ferdigtapetserte slette takplater med 4-sidig låseprofil beregnet for maling. Skal ikke sparkles.

Platenes bruttoformat er 12x620x1220mm. Passer bra i både nybygg og renoveringsprosjekt. Platene er skrufaste. Monteringsverktøy som styreskinne og slagkloss er spesialtilpasset takplatenes profil og benyttes ved montering.



Tak-ess Inspirasjon

Tak-ess Inspirasjon er en foliebelagt himlingsplate, profilert på alle 4 sider med not/fjær og v-fuge som leveres i format 12x600x1200mm. Finnes i flere dekorer.

Tak-ess Inspirasjon kan benyttes som himlingsplate i alle rom hvor det ikke settes krav til fuktbestandige materialer.

Tak-ess Inspirasjon kan også benyttes i godt ventilerte vaskerom og badrom i boliger.



Forestia Elitex takplater

Forestia Elitex er en melaminbelagt himlingsplate, profilert på alle 4 sider med not/fjær og v-fuge med dimensjon 12x600x1200 mm.

Forestia Elitex kan brukes der det stilles krav til fuktbestandige materialer, enkelt renhold og minimalt vedlikehold. Super til bruk i driftsbygninger, garasjer, sportsboder ol.



Forestia Taktro Ekstra P5/P6

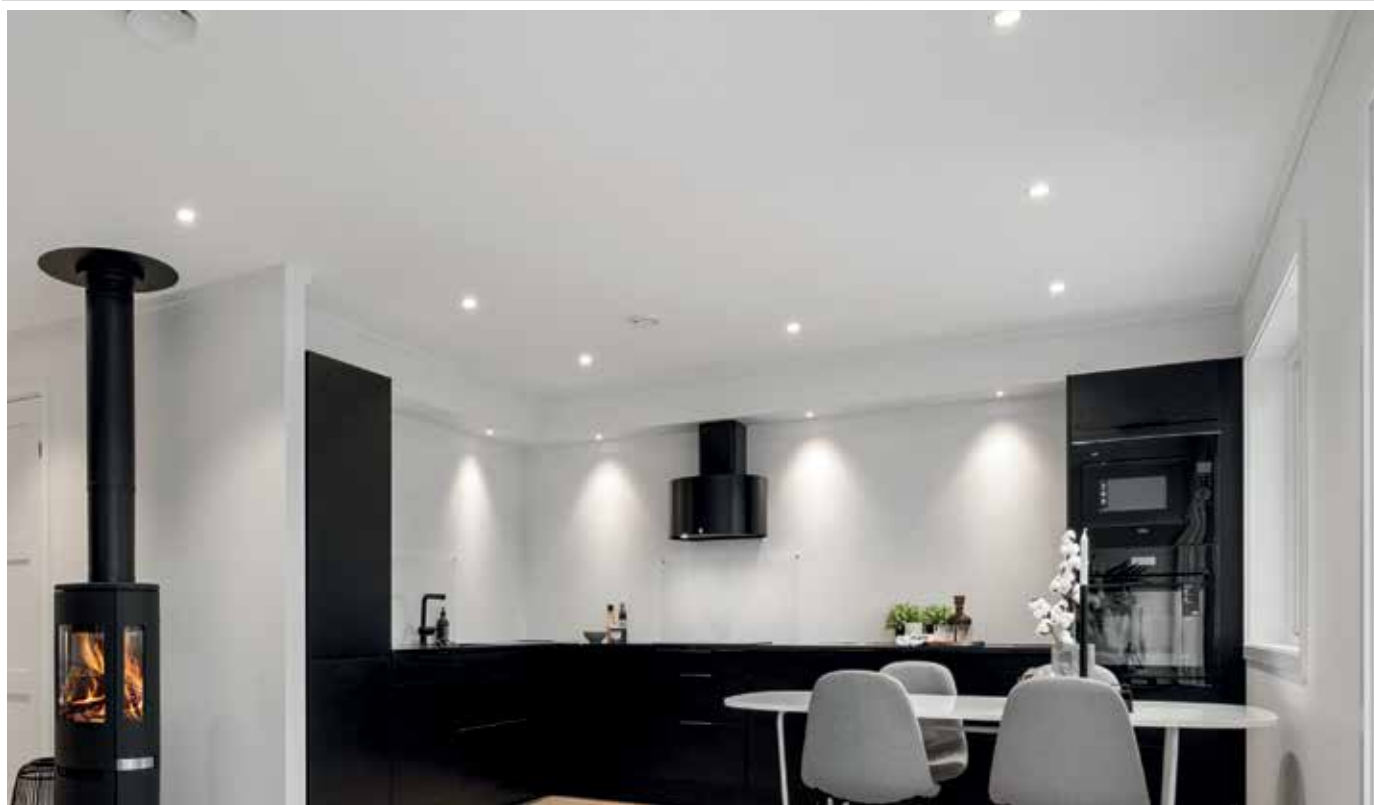
Forestia Taktro leveres i 16, 18 og 22mm tykkelse og benyttes som bærende undertak på sperrer eller takstoler med c/c 0,6 m. Platene er profilert med not og fjær på alle fire sider.

Takverket skal være dimensjonert i henhold til NBI's byggdetaljblad.



TEKNISKE EGENSKAPER, tak

		P4	P2	P5	P5/P6
Tekniske data		Premium Ceiling	Tak-ess Insp.	Forestia Elitex	Forestia Taktro
Tykkelse 1)	mm	12	12	12	16/18/22
Tykkelsestoleranse 1)	mm	+/-0,2	+/- 0,2	+/- 0,2	+/- 0,2
Lengde-/breddetoleranse	mm/m	+/-0,5	+/- 0,5	+/- 0,5	+/- 0,5
Egenvekt	kg/m3	700	660	680	680
Fuktinnhold ab fabrikk	%	5-8	5-8	5-8	5-8
Bøyefasthet	N/mm2	16	11,0	20,0	18/18/16
E-modul, bøy	N/mm2	2300	1800	3150	3000/3000/2550
Vanndampermeabilitet μ , våt/tørr		15/50	15/50	15/50	15/50
Varmeledningsevne	W/mk	0,13	0,13	0,13	0,13
Brannteknisk klasse		D-s1, d0	D-s1, d0	D-s1, d0	D-s2, d0
Limtype		UF	UF	MUF	MUF
Klimaklasse		1	1	2	2
Formaldehydklasse		E1	E1	E1	E1
1) På ferdig pusset plate uten overflatebelegg					



Slett tak med Forestia Premium Ceiling

Forestia treskruer benyttes som festemiddel til:

Walls2Paint
Premium Ceiling
eliteX
Walls4You
Tak-ess Inspirasjon
12mm veggplater

NOBBnr 57336277
3,0x35mm
200stk/eske
Inklusive 1 bits (T-10x70mm)



PREMIUM CEILING

SLETTE TREBASERTE TAKPLATER

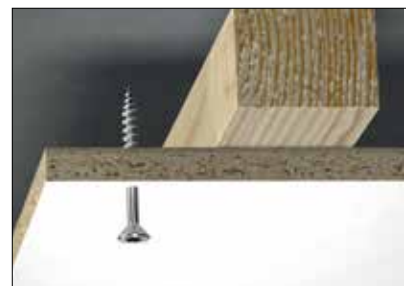


- Skal ikke sparkles
- Er skrufast
- Passer like godt til nybygg som til renovering
- Males
- Plateformat er 12x620x1220mm
- Leveres i 4-pk
- 4-sidig klikkprofil

I henhold til Malermestrenes Landsforbund sin norske standard, NS 3420-T Estetisk klasse for ferdigbehandlet overflate, så plasseres Premium Ceiling i klasse 2.



Uttreksverdi =
131 kg



TAK-ESS INSPIRASJON

- Gir et flott tak
- Enkel montering
- Enkelt å holde rent
- Kan overmales
- Kan monteres med downlights
- Til både nybygg og renovering
- Sterk overflate
- Økonomisk
- Not/fjær og v-fuge



Tykkelse: 12mm
Nettomål: 600 x 1200mm
Bruttomål: 620 x 1220mm

600/620mm - 4 plater/pk - net. 2,88m²

600/620mm - 26 kg/pk

14 TFL
Hvit inspirasjon

40 TF
Hvit silkematt

45 TF
Hvit rustikk

VEGGPLATER

Forestia Walls4You

Dette er en ferdig tapetsert plate med låseprofil. Mange dekorer å velge mellom.

Forestia Walls4You leveres i 12mm tykkelse og i ulike dekorer. Den kan benyttes hvor det ikke stilles krav til fuktbestandige materialer. Leveres både i en praktisk 2-pk eller som industriforpakning.



Forestia Walls2Paint

Dette er en ferdig tapetsert plate med låseprofil. Tapeten er spesielt godt egnet for maling, men kan også tapetseres.

Forestia Walls2Paint leveres i 12mm tykkelse og i lengdene (2,39m, 2,60m, 2,80m og 3m). Den kan benyttes hvor det ikke stilles krav til fuktbestandige materialer. Leveres både i en praktisk 2-pk eller som industriforpakning.



Forestia 3vegg m/grunningsfolie

Dette er en overflatebehandlet plate med kilfals beregnet for tapetsering. Det er grunningsfolie på begge sider.

Forestia 3 Vegg m/grunning leveres i 12mm tykkelse. Den kan benyttes hvor det ikke stilles krav til fuktbestandige materialer. Skal limes med tre limstrenger. Den 3. limstrengen legges i topp av profil og overflødig lim fjernes umiddelbart.



Forestia 3vegg standard og ekstra

Dette er en plate med kilfals beregnet for tapetsering.

Forestia 3 Vegg leveres i 12mm tykkelse. Standard kvalitet kan benyttes hvor det ikke stilles krav til fuktbestandige materialer. Ekstra kvalitet kan monteres i rom hvor det stilles krav til fuktbestandige materialer. Forestia 3 vegg skal limes med tre limstrenger. Den 3. limstrengen legges i topp av profil og overflødig lim fjernes umiddelbart.



VEGGPLATER

Forestia Ferdigvegg

Forestia Ferdigvegg, med not/fjær og v-fuge er en ferdig foliebelagt sponplate. Finnes i flere forskjellige dekor. Enkel montering og enkelt renhold.



Forestia eliteX veggplater

Forestia eliteX benyttes hvor det stilles krav til fuktbestandige materialer, enkelt renhold og minimalt vedlikehold. Forestia eliteX er laminert med melaminbelegg på begge sider. Veggplatene er perfekt i mange sammenhenger – blant annet tekniske rom, boder, vaskerom, næringsmiddelkaler, industribygg, sportsboder, landbruksbygg, garasjer og mye annet.

Til Forestia eliteX finnes forskjellige typer lister.

Alle dekorer kan leveres i lengde 2,39 og 2,60m.



Forestia Ergospon

Forestia Ergospon er en meget robust underlagsplate. Egner seg meget godt der hvor det skal festes tyngre gjenstander, f.eks som underlagsplate på kjøkken, tekniske rom, vaskerom, trimrom og lignende. Forestia Ergospon P6 har SINTEF anbefalt løsning. Platene er testet for innfesting av tekniske og tyngre installasjoner for baderomsvegger. Dette gjelder støttehåndtak også nedfellbare for klosett, og dusj-sete uten ekstra spikerslag. Leveres i format 16/18x410x1820mm



FORESTIA ERGOSPON



Platene er testet for innfesting av tekniske og tyngre installasjoner for badervomsvegger. Dette gjelder støtthåndtak også nedfellbare for klosett, og dusj-sete uten ekstra spikerslag.

- Et hendig format, 16/18x410x1820mm
- Enkel montering, ingen liming. Kun innfesting med skruer, spiker eller kramper
- Kortende skjøtes fritt mellom stendere, dette gir mindre svinn
- Benyttes som underlagsplate der det kreves ekstra spikerslag
- Kort veg fra den norske skogen til produksjon og sluttkunde
- Forestia Ergospon egner seg meget godt der hvor det skal festes tyngre gjenstander, f.eks som underlagsplate på kjøkken, tekniske rom, vaskerom, trimrom og lignende.



FORESTIA FERDIGVEGG

Forestia Ferdigvegg er en foliert veggplate med not/fjær og v-fuge.

Bredden på platen er 60 cm, og du kan få den i lengder fra 2390mm til 4200mm.

Forestia Ferdigvegg finnes i flere forskjellige dekorer.

- Enkel montering
- Enkel å holde ren
- Du kan male over folien
- Til både nybygg og renovering
- Sterk overflate
- Økonomisk

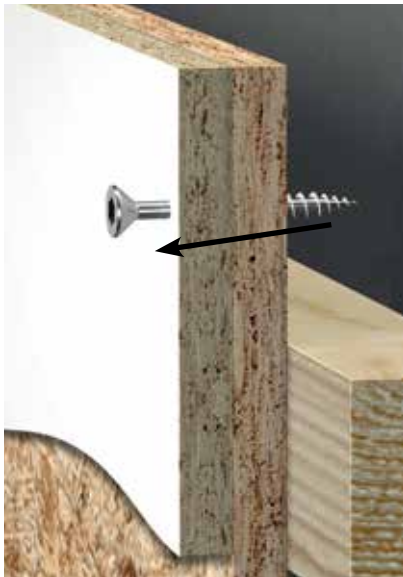


SKRUFASTE VEGGPLATER



Henge opp f.eks. tv, hyller og bilder? Ikke noe problem med våre skrufaste veggplater.

Under ser du forslag til forskjellige konstruksjoner og verdier for belastning pr skrue.



OSB og Walls2Paint:

Uttreksverdi =
330 kg



Walls2Paint:

Uttreksverdi =
131 kg



eliteX:

Uttreksverdi =
162 kg



Uttreksverdier er basert på interne tester utført av Forestia AS. Skruetypen som er benyttet er ESSVE treskrue 5x60mm.

Spørsmål vedrørende tester kan rettes til vårt kundesenter.

TEKNISKE EGENSKAPER, vegg

		P2	P3	P2	P5	P4
Tekniske data		Standard	Ekstra	Ferdigvegg	eliteX	walls2paint, walls4you
Tykkelse 1)	mm	12	12	12	12	12
Tykkelsestoleranse 1)	mm	+/- 0,2	+/- 0,2	+/- 0,2	+/- 0,2	+/-0,2
Lengde-/breddetoleranse	mm/m	+/- 1,0/0,5	+/- 1,0/0,5	+/- 1,0/0,5	+/-0,5	+/-1,0/0,5
Egenvekt	kg/m ³	660	670	660	680	700
Fuktinnhold ab fabrikk	%	5-8	5-8	5-8	5-8	5-8
Bøyefasthet	N/mm ²	11	15,0	11,0	20,0	16
E-modul, bøy	N/mm ²	1800	2050	1800	3150	2300
Tverrstrekkfasthet	N/mm ²	0,40	0,45	0,40	0,45	0,40
Vanndamppermeabilitet μ , våt/tørr		15/50	15/50	15/50	15/50	15/50
Varmeledningsevne	W/mk	0,13	0,13	0,13	0,13	0,13
Brannteknisk klasse		D-s2, d0	D-s2, d0	D-s2, d0	D-s1, d0	D-s1, d0
Limtype		UF	MUF	UF	MUF	UF
Klimaklasse		1	2	1	2	1
Formaldehydklasse		E1	E1	E1	E1	E1
1) På ferdig pusset plate uten overflatebelegg						



Forestia Walls2Paint

Forestia treskruer benyttes som festemiddel til:

Walls2Paint
Premium Ceiling
eliteX
Walls4You
Tak-ess Inspirasjon
12mm veggplater



NOBBnr 57336277
3,0x35mm
200stk/eske
Inklusive 1 bits (T-10x70mm)

GULVPLATER

Forestia Gulv standard og ekstra

Forestia gulv 22 og 18 mm standard leveres med not/fjær på 4 sider, og er beregnet som frittstående undergulv på trebjelkelag eller tilfarere med c/c 0,6 m samt som flytende gulv. Forestia gulv standard monteres i rom hvor det ikke stilles krav til fuktbestandige materialer.

Forestia gulv ekstra monteres i rom hvor det anbefales bruk av fuktbestandige materialer, f.eks. bad, vaskerom, vindfang og i kjøkken. Forestia gulv ekstra er godkjent som plattformgulv, og kan derfor monteres før vegger og tak.

Forestia gulv 18 mm er et undergulv som krever et stivt overgulv som f. eks. parkett. Platene skal ikke ha fuktinnhold høyere enn 10% før overgulv legges.



Forestia Gulv standard 30 og 38mm og Ekstra 30mm.

Forestia Gulv i 30x620x1820mm og 38x480x1820mm standard P6. Leveres også i 30mm i P5/P6 kvalitet. Platene er profilert med 4-sidig dobbeltprofil. 30 og 38mm kan benyttes til undergulv på trebjelker og tilfarere som ligger med avstand max. c/c 1000mm, forutsatt at gulvets nyttelast er max. 3,0 kN/m² jevnt fordelt nyttelast og max. 2,0 kN punktlast.



Forestia Proff gulv

Forestia proffgulv er profilert med en klikkprofil på langsiden og standard profil i kortenden. Platene leveres i P6 standard kvalitet og i P5/P6 ekstra kvalitet. Dette gulvet kan brukes som bærende undergulv på trebjelkelag eller tilfarere.

Plateformat er 22x620x1820mm, noe som gjør det enkelt å håndtere for 1 person.



Forestia Prosjektgulv ekstra

Forestia prosjektgulv ekstra er gulvplater i store format som egner seg i prefabrikerte elementer eller plassbygde plattformgulv i større byggeprosjekt. Platene leveres i 22 mm tykkelse med not/fjær på langsiden. Bredde 1200 mm, lengde fra 3,0-4,2 m. Forestia prosjektgulv ekstra er beregnet som frittstående undergulv på trebjelkelag med c/c 0,6 m. I forhold til montering av vanlige gulvplater kan man påregne en tidsbesparelse på ca. 60%. Storformatet fører også til en besparelse på 35-40% på festemidler/limforbruk, og gir minimalt med kapp på byggeplass.

Forestia Slissegulv ekstra

Forestia slissegulv ekstra leveres i 22 mm tykkelse med not/fjær på 4 sider, og har utfreste slisser som gir et luftåpent undergulv. Forestia slissegulv ekstra benyttes i trebjelkelag hvor det stilles lydkrav. Når man velger en lydgvulvøsning med flytende gulv på dempesjikt av trinnlydplate vil maksimal demping oppnås om undergulvet er luftåpent.



GULVPLATER

Forestia Thermogulv standard og ekstra

Forestia thermogulv standard leveres i format 22x620x1820 mm og Forestia thermogulv ekstra leveres i format 25x620x2420 mm. Begge typer har not/fjær på 4 sider, samt 3 utfreste spor i platens overside i hele platens lengde for montering av varmfordelingsplater og 17mm varmerør.

Forestia thermogulv kan benyttes som bærende undergulv i tre-bjelkelag og i gulv hvor det stilles lydkrav.

Forestia thermogulv ekstra kan også benyttes som plattformgulv.

Forestia thermogulv skal ikke ha et fuktinnhold som er høyere enn 7% når overgulvet legges.



Forestia Thermo vendeskive

Forestia Thermo vendeskive standard leveres i format 22x600x1220 mm og passer til Forestia thermogulv std i 22mm. Leveres med tre ferdig freste vendespor. Spar deg jobben med håndfresing og støv.



Forestia Flytende gulv standard

Forestia flytende gulv standard leveres i 16 mm tykkelse. Platene er profilert med not/fjær på 4 sider.

Forestia flytende gulv er beregnet brukt på underlag av sand, polystyren, på råstøpt eller avrettet betong, eller lettbetongelementer og gamle tregulv.

På trykklaste mineralullprodukter anbefales 22mm gulvsponplater som undergulv, eller evt. to tynnere platelag.

Forestia flytende gulv Standard benyttes i rom over terrengnivå. I rom under terrengnivå benyttes Forestia ekstra gulv.



Forestia Renoveringsgulv standard

Forestia renoveringsgulv standard leveres 12 mm tykkelse. Platene er profilert med not/fjær på 4 sider og er beregnet for montering på eksisterende avrettet underlag av tre, betong, linoleum o.l. i tørre rom.

Forestia renoveringsgulv standard benyttes i rom over terrengnivå.



GULVPLATER

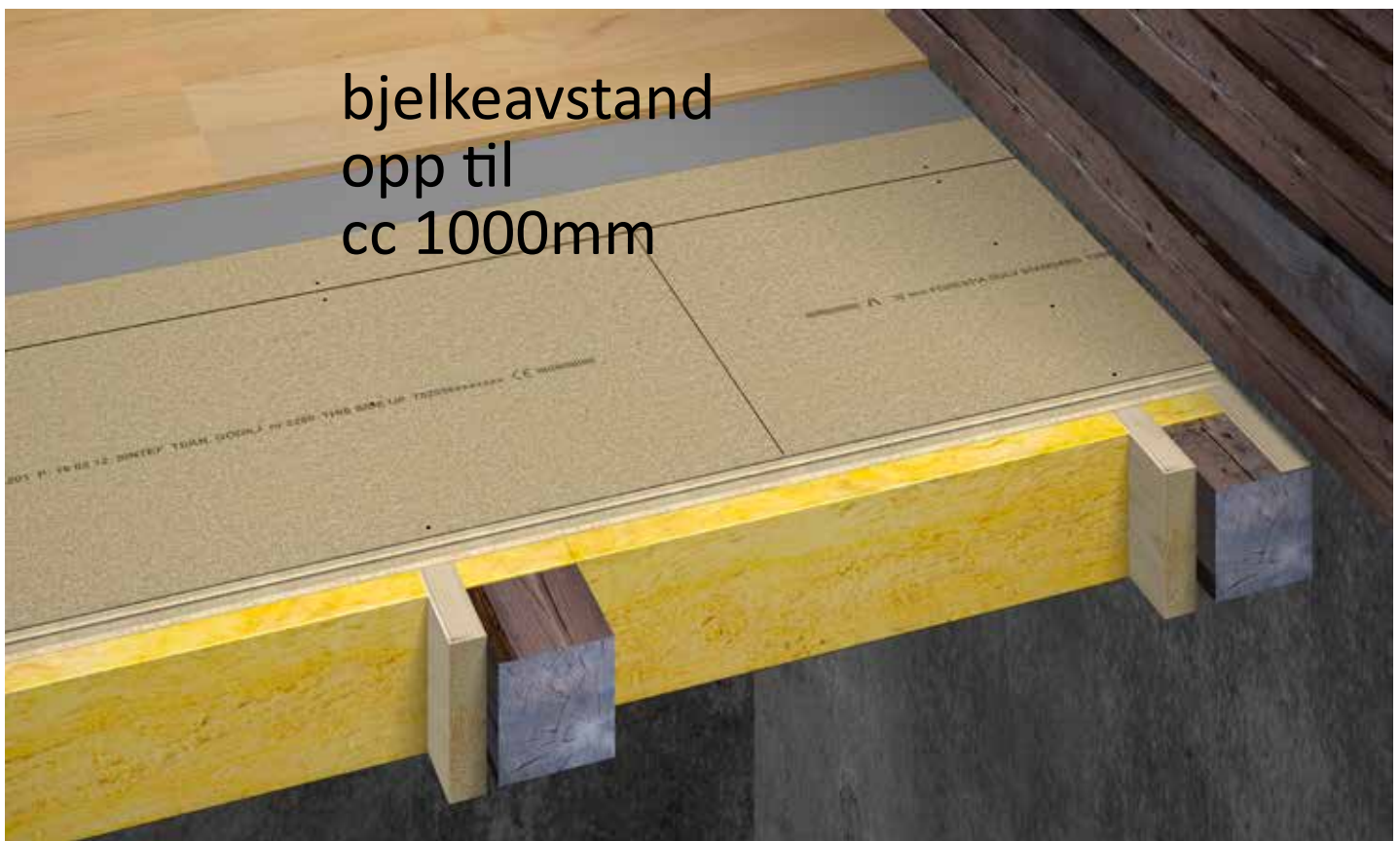
FORESTIA STANDARD GULV P6 I TYKKELSE 30 OG 38MM OG FORESTIA EKSTRA GULV P5/P6 I TYKKELSE 30MM

Gulvplatene er svært egnet for rehabilitering av eldre bygg og i bygg hvor bjelkeavstand overskrider cc 600mm.

Gulvplatene er godkjent for bruk i brukskategorier A og B, nyttelast 3 kN/m² og punktlast 2 kN. Dette gjelder for bjelkeavstand opp til cc 1000mm.

- 30x620x1820mm og 38x480x1820mm
- P6/Klimaklasse 1 (30x620x1820mm og 38x480x1820mm) og P5/P6 Klimaklasse 2 (30x620x1820mm)
- Teknisk Godkjenning 2280
- Bjelkelagsavstand opp til cc 1000mm
- Kan skjøtes fritt mellom bjelkelag
- Enkel montering

Platene har en 4-sidig dobbeltprofil for solid og enkel montering. Bruksområde er klimaklasse 1 for standard plater og klimaklasse 2 for ekstra plater, og det legges som bærende undergulv. Platene er også godkjent for skjøting i felt på bjelkeavstand opp til 1000mm. Monteres med treskruer, min. 4,2x65mm og limes med sponplatelim i profil og til bjelke.



I rehabilitering av eldre bygg er det ofte ulike spennvidder på bjelkelag. Gulvplatene kan brukes på mindre spennvidder på bjelkelag. Dimensjonering av eldre og nye bjelkelag er en forutsetning for å benytte 30 og 38mm gulv.

Ta gjerne kontakt med teknisk support ved Forestia for spørsmål rundt bjelkeavstander, lastklasser og format på plater, tlf. 38 13 71 00.

TEKNISKE EGENSKAPER, gulv

		P6	P5	P6/5	P2	P2
Tekniske data		Forestia gulv, proffgulv, og thermogulv standard	Forestia gulv, slissegulv, prosjektgulv ekstra	Forestia gulv standard og ekstra	Forestia flytende gulv standard	Forestia renoveringsgulv standard
Tykkelse 1)	mm	22	22	18	16	10/12
Tykkelsestoleranse 1)	mm	+/- 0,2	+/- 0,2	+/- 0,2	+/- 0,2	+/- 0,2
Lengde-/breddetoleranse	mm/m	+/- 0,5	+/- 0,5	+/-0,5	+/-0,5	+/-0,5
Egenvekt	kg/m ³	ca. 680	ca. 680	ca. 680	ca. 660	ca. 660
Fuktinnhold ab fabrikk	%	5-8	5-8	5-8	5-8	5-8
Bøyefasthet	N/mm ²	16,0 ^{3 og 4)}	16,0 ^{3 og 4)}	18,0	11,0	11,0
E-modul, bøy	N/mm ²	2550 ^{3 og 4)}	2550 ^{3 og 4)}	3000	1600	1800
Skiveskjær	N/mm ²	6,8 ³⁾	6,8 ³⁾	7,3	-	-
Vanndamppermeabilitet μ , våt/tørr		15/50 ³⁾	15/50 ³⁾	15/50	15/50	15/50
Varmeledningsevne	W/mk	0,13	0,13	0,13	0,13	0,13
Brannteknisk klasse		D _{FL} - s1	D _{FL} - s1	D _{FL} - s1	D _{FL} - s1	D _{FL} - s1
Limtype		UF	MUF	UF/MUF	UF	UF
Klimaklasse		1	2	1/2	1	1
Formaldehydklasse		E1	E1	E1	E1	E1

1) På ferdig pusset plate uten overflatebelegg

3) Gjelder ikke Forestia thermogulv og Forestia slissegulv

4) I svakeste retning

Definisjoner

Egenskaper	Definisjon	Prøvemethode
Egenvekt	Vekten av 1 m ³ sponplate	NS-EN 323
Fuktinnhold	Platens innhold av vann	NS-EN 322
Bøyefasthet	Platens styrke ved bøyebelastning	NS-EN 310
E-modul, bøy	Platens stivhet	NS-EN 310
Tverrstrekkfasthet	Den kraft som skal til for å trekke et prøvestykke fra hverandre ("delaminering")	NS-EN 319
Vanndamppermeabilitet μ	Den mengde vanndamp i gram som går gjennom 1 m ² av materialet pr. time når damptrykkgradienten er 1 Pa	ISO/DIS 12752
Varmeledningsevne	Den varmemengde som går gjennom en 1m tykk plate med et areal på 1 m ² ved en temperaturforskjell på 1K	NS 3031
Lydreduksjonstall Brannteknisk klasse	Platens evne til å dempe lyd Krav til platens overflate	NS-EN 13501-1
Limtype	UF = ureaformaldehydlim MUF = melamin- ureaformaldehydlim (fuktbestandig lim).	
Klimaklasse	Kl 1: den relative luftfuktighet overstiger 65 % kun i korte perioder Kl 2: den relative luftfuktighet overstiger 85 % kun i korte perioder	
Formaldehydklasse	E 1: maks 8 mg/100 g	NS-EN 120

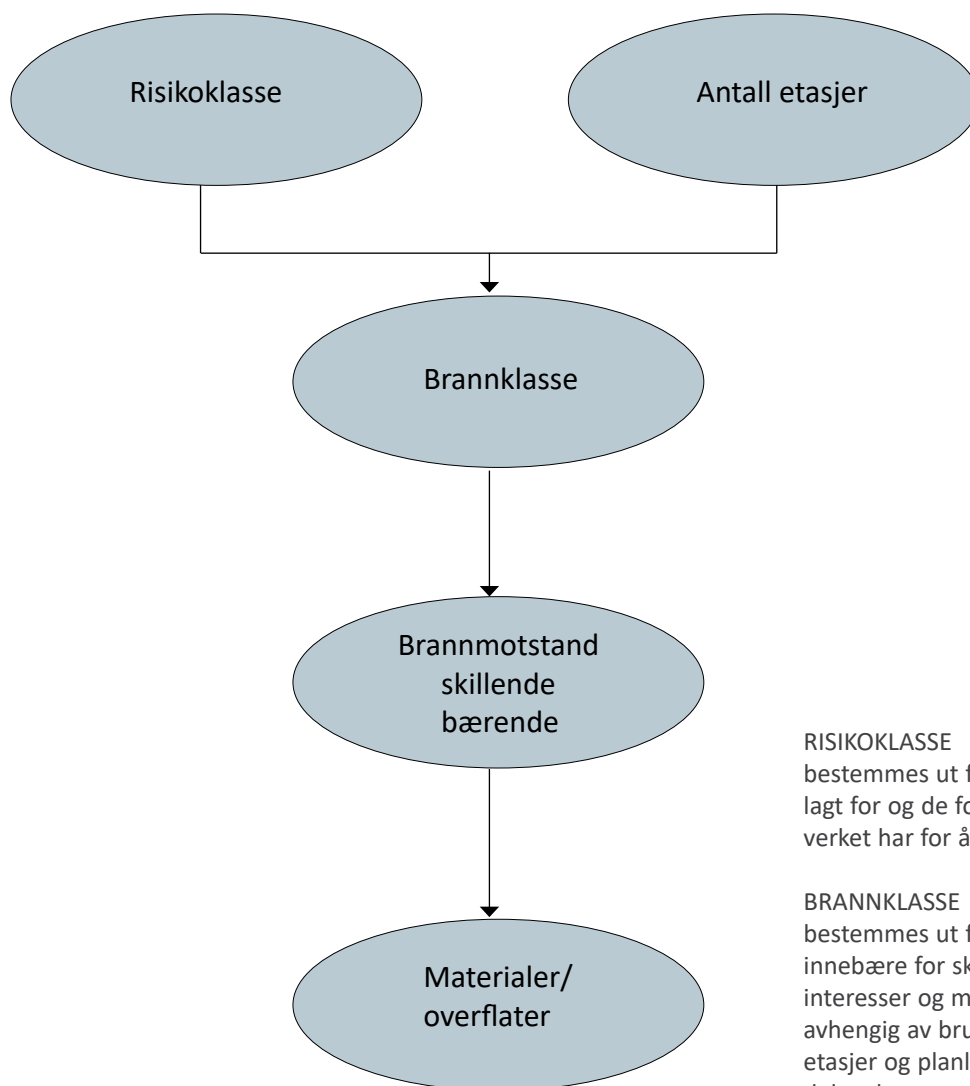
BRANNTEKNISKE KRAV

Det er to kategorier branntekniske egenskaper som er vesentlige i prosjekteringen.

- bygningsdelers brannmotstand
- materialers egenskaper ved brannpåvirkning

Brannteknisk dokumentasjon av konstruksjoner kan skje på følgende vis :

- anerkjente og utprøvde bygningskonstruksjoner (NBI-blad)
- klassifiserte/sertifiserte bygningskonstruksjoner (Byggnormserien)
- bygningskonstruksjoner som er dokumentert ved prøving (fra byggematerialleverandører)
- bygningskonstruksjoner som er dokumentert ved beregning



RISIKOKLASSE

bestemmes ut fra den virksomhet bygget er planlagt for og de forutsetninger menneskene i byggverket har for å bringe seg selv i sikkerhet.

BRANNKLASSE

bestemmes ut fra den konsekvens en brann kan innebære for skade på liv, helse, samfunnsmessige interesser og miljø. Denne konsekvensen vil være avhengig av bruken av bygget (risikoklasse), antall etasjer og planløsning. Krav til bærende bygningsdelers brannmotstand bestemmes ut fra hvilken brannklasse byggverket skal utføres i.

BRANNMOTSTAND

er den evne en konstruksjon har til å oppfylle påkrevde funksjoner (lastbærende og/eller brannskillende funksjon) under en gitt brannbelastning i en gitt tidsperiode.

BRANNTEKNISKE KRAV OG LØSNINGER

Krav til bærende bygningsdelers brannmotstand

Brannklasse BKL			
	1	2	3
Bærende hovedsystem	R30	R60	R90
Sekundære bærende bygningsdeler, etasjeskillere	R30	R60	R60

Som oftest vil det også være knyttet krav til tetthet og isolasjonsevne til konstruksjoner (f.eks. REI 60).

Hensikten med å dele bygninger opp i brannceller er å forhindre brann- og røykspredning til andre deler av bygningen, i den tid som ansees som nødvendig for rømming. Konstruksjoner som omslutter en branncelle må ha tilfredsstillende branntekniske egenskaper for å hindre spredning av brann- og røykgasser fra en branncelle til en annen (min. EI30).

Brannmotstand på skillende konstruksjoner

Brannklasse BKL			
	1	2	3
Branncellebegrensende vegg ²	EI30	EI60	EI60 ¹
Branncellebegrensende etasjeskiller	REI30	REI60	REI60 ¹

1) Begrenset brennbare materialer eller bedre

2) Om den branncellebegrensende veggen også skal være bærende er kravet REI30, REI60 osv.

Hensikten med å dele bygninger opp i brannceller er å forhindre brann- og røykspredning til andre deler av bygningen som anses nødvendig for rømming. Konstruksjoner som omslutter en branncelle må ha tilfredsstillende branntekniske egenskaper for å forhindre spredning av brann- og røykgasser fra en branncelle til en annen (min. EI30).

Noen betegnelser benyttet i den branntekniske klassifiseringen

R Bæreevne

E Integritet/tetthet

I Isolasjonsevne

M Mekanisk motstandsevne

Evt. bruk av ubrennbare materialer må angis spesielt

BRANNTEKNISKE KRAV OG LØSNINGER

Materialer klassifiseres som

- Ubrennbart
- Brennbart
- Begrenset brennbart

NS-EN 13501-1 klassifiserer innvendige kledninger i henhold til de branntekniske egenskapene i klassene A - F hvor A står for ubrennbart materiale og F står for ingen krav. D står for brennbart materiale. I en komplett brandokumentert etasjeskiller inngår også himlingen som et viktig element. Man kan benytte himling av to lag sponplater helt opp til brannmotstand REI60 (B60).

Gulv klassifiseres etter sin evne til begrensning av brannspredning i belegget og underlaget, samt evne til medvirkning av røykutvikling. Gulvbelegg klassifiseres i brannteknisk klasse G (NS3919), D_{fl}-s1/D-s2,d0 (NS-EN 13501-1).

I en komplett brandokumentert etasjeskiller inngår også himlingen som et viktig element. Det kan benyttes himling av to lag sponplater helt opp til brannmotstand B60.

NS-EN 13501-1 angir overflateklassene D-s2,d0 og B-s1, d0. Disse klassene angir krav til overflatens antennelighet, og i hvilken grad overflaten bidrar med produksjon av røyk og varme i brann.

Tabellen nedenfor angir hvorvidt andre forhold/krav tillater bruk av sponplater (D-s2, d0) i himling og på vegger eller ikke:

Type bygning	Antall etasjer	Brannklasse	Krav til innvendig overflate
Kontor D-s2, d0	1	BKL 1	Ds2, d0
	2	BKL 2	Ds2, d0 •
	3 og 4	BKL 2	Ds2, d0 •
	5 eller fler	BKL 3	Ds2, d0 •
Skole, barnehage D-s2, d0	1	BKL 1	Ds2, d0
	2	BKL 1	Ds2, d0
	3 og 4	BKL 2	Ds2, d0 •
	5 eller fler	BKL 3	Ds2, d0 •
Bolig D-s2, d0	1	BKL 1	Ds2, d0
	2	BKL 1	Ds2, d0
	3 og 4	BKL 2 ••	Ds2, d0 •
	5 eller fler	BKL 3	Ds2, d0 •
Salgslokale, kino og forsamlingslokale D-s2, d0	1	BKL 1	Ds2, d0
	2	BKL 2 •••	Ds2, d0 •
	3 og 4	BKL 3	Bs1, d0
	5 eller fler	BKL 3	Bs1, d0
Overnatting, sykehus, pleiein- stitusjon, omsorgsbolig B-s1, d0	1	BKL 1	Bs1, d0
	2	BKL 2	Bs1, d0
	3 og 4	BKL 3	Bs1, d0
	5 eller fler	BKL 3	Bs1, d0

- Brannceller større enn 200m² skal ha overflate B-s1, d0 i BKL 2 og 3.
- Bygninger i inntil 3 etasjer kan utføres i BKL 1, når hver boenhet har direkte utgang til terreng.
- Bygninger i 2 etasjer som benyttes til forsamlingslokale eller salgslokale og har bruttoareal mindre enn 800 m², kan utføres i BKL 1.

BRANN-/LYDKONSTRUKSJONER

Lyd er trykksvingninger i et elastisk medium. Det interessante er trykksvingninger i luft innenfor det hørbare området, 20 Hz – 20 000 Hz. Dette kalles luftlyd. I norsk standard er det først og fremst stilt krav til lydisoleringen for frekvenser fra 100 – 3150 Hz.

Lydnivå:

Lydens styrke angis i dB(A). Størrelsen er korrigert for ørets varierende følsomhet for ulike frekvenser. Luftlydisolasjon: En konstruksjons (for eksempel etasjeskiller) evne til å isolere mot typisk luftlyd som tale og høyttalerlyd etc. I praksis er det forskjellen i lydtryknivå på hver side av en skillekonstruksjon. Angis i dB. Jo høyere verdi desto bedre isolering.

R_w = en konstruksjons luftlydisolasjon målt i laboratorie.

R'_w = er feltmålt verdi. Dette er den verdi man kan forvente seg i et ferdig bygg. Denne er som regel 3-5 dB lavere enn den laboratoriemålte og dette skyldes lyd gjennomgang via tilstøtende konstruksjoner, samt arbeidsutførelse. Kravet stilles til feltmålt verdi.

Trinnlyd: oppstår bla. når gangtrafikk på gulvet setter etasjeskilleren og veggene under denne i svingninger. Dette gir lydavstråling til rommet under.

Trinnlydnivå: måles ved at et standardisert hammerverk settes på etasjeskilleren, og lydtryknivået måles i rommet under.

$L'_{n,w}$ = veid, feltmålt normalisert trinnlydnivå. Jo lavere verdi, desto bedre er konstruksjonen.

Flanketransmisjon = lyd som overføres mellom to rom via tilstøtende (flankerende) konstruksjonsdeler. Brukes også om all lydtransmisjon som ikke går direkte gjennom skillekonstruksjonen, for eksempel gjennom kanaler og utettheter eller langs randen, over himling etc.

NS 8175 Lydforhold i bygninger

Klasse A: tilsvarer lydmessig spesielt gode forhold hvor berørte personer kun unntaksvis blir forstyrret av lyd og støy.

Klasse B: tilsvarer tydelig bedre lydforhold enn minimumskravene gitt i klasse C, og betraktes som god lydstandard. Berørte personer kan bli forstyrret av lyd og støy til en viss grad.

Klasse C: tilsvarer intensjonene for minstekrav i byggeforskriften, dvs $R'_w \geq 55$ dB (luftlyd) og $L'_{n,w} \leq 53$ dB (trinnlyd)

I boliger er det et tilleggskrav i form av en korreksjonsfaktor for området 50-100 Hz i klasse A og B.

For å unngå godkjenning av en del konstruksjoner som ikke "er gode nok" selv om de oppfyller kriteriene til dagens byggeforskrift, dvs klasse C, anbefaler NS 8175 at det også i klasse C legges til en korreksjonsfaktor (for 50-100Hz) slik at :

$L'_{n,w} + \text{korreksjonsfaktor} \leq 53$ dB.

Når dette korreksjonstillegget inkluderes i måleverdien, blir samsvaret mellom regelverk og beboernes forventninger bedre.

INNSENDIG VEGG

Innervegger med stender og sviller av trevirke eller stålprofiler, isolert med mineralull. Trebaserte plater, sponplater fra Forestia AS, trefiber- og MDF plater Huntonit. Platene monteres i et eller flere lag.

Konstruksjonsprinsipp

Lydkravene til skillevegger mellom boenheter nødvendiggjør doble bindingsverksvegger. Resonansfrekvensen (f_0) for slike skillevegger bør være lavere enn 50 Hz. Dette gir en god lydisolering mot basslyder fra radio, tv og musikkanlegg. Resonansfrekvensen bestemmes bl.a. av hulromsdybden og platekledningen på hver side av veggene. To platelag på hver side og hulromsdybde på 200 mm gir resonansfrekvens på ca 45 Hz.

Tilslutningsdetaljene mot gulv, tilstøtende vegger og himling er alltid viktige for ikke å nedsette lydskilleveggenes prestasjon.

For å oppnå en best mulig skillekonstruksjon i praksis bør:

- skilleveggene gå kontinuerlig mellom gulv og tak
- skilleveggene ikke være bærende
- innvendige trapper ikke festes til veggene
- ingen rør, ledninger eller kanaler plasseres i skilleveggene

Brannmotstand

Trebaserte plater skal ha minimum 9 mm tykkelse og densitet på minst 600 kg/m³. Trefiber- og MDF plater skal være minimum 11 mm tykke. Hvis annen tykkelse kreves er det beskrevet for den aktuelle detaljen/figuren.

Alle platetyper som er klassifisert i «K₂10 A2-s1,d0» (K1-A), «K₂10 B-s1,d0» (K1) og «K₂10 D-s2, d0» (K2).

Lydreduksjon

Sponplatene skal være minimum 12 mm tykke, trefiber- og MDF platene skal være minimum 11 mm tykke. Hvis annen tykkelse kreves er det beskrevet for den aktuelle detaljen/figuren.

Alternative materialer

Noen av innerveggene har alternative materialer. For disse er det i tabellene anmerkninger og tilhørende tabell som viser endringen i materialer og følgene dette har for lyd- og brannegenskapene.



Fig. 1 Innvendig vegg
Gjennomgående heltre stender. Ett lag plater.

Isolasjonstykkelse (mm)	Stenderdimensjon (mm)	Lydreduksjon (dB)	Brannmotstand	Anmerkning
70	36x73	37-39	EI30	
100	48x98	40-43	EI30	1)

Anmerkning	Endring	Lydreduksjon (dB)	Brannmotstand
1)	Isolasjon av steinull	40-43	EI60/REI30

INNSENDIG VEGG



Fig. 2 Innvendig vegg
Forskjøvet heltre stender på heltre svill. To platelag.

Isolasjonstykkelse mm	Stenderdimensjon mm	Lydreduksjon (dB)	Brannmotstand
100	36x73	45	EI30
120	36x98	46	EI30



Fig. 3 Innvendig vegg
Forskjøvet heltre stender på heltre svill.
To platelag.

Isolasjonstykkelse mm	Stenderdimensjon mm	Lydreduksjon (dB)	Brannmotstand
100	36x73	50	EI30
120	36x98	50-51	EI30



Fig. 4 Innvendig vegg.
Dobbel heltre stender. To platelag.

Isolasjonstykkelse mm	Stenderdimensjon mm	Lydreduksjon (dB)	Brannmotstand	Anmerkning
2x70	48x73	54	REI30	1), 3)
2x100	48x98	55	REI30	2)

Anmerkning	Endring	Lydreduksjon (dB)	Brannmotstand
1)	2x70mm steinull Et lag 16mm sponplater og et lag 12/11mm plater på hver side	56	REI60
2)	13mm gipsplate og 12mm Forestia, evt. 11mm Huntonit- eller 11mm Focus MDF plate ytterst	55	REI60
3)	2x70mm mineralull. Et lag 16mm sponplater og et lag 12/11mm plater på hver side	54	EI60

INNSENDIG VEGG



Fig. 5 Innvendig vegg
Gjennomgående stålstender med ett platelag

Isolasjonstykkelse mm	Stenderdimensjon mm	Lydreduksjon (dB)	Brannmotstand	Anmerkning
70	75	42	EI30	1)
100	95	43	EI30	2)

Anmerkning	Endring	Lydreduksjon (dB)	Brannmotstand
1)	To platelag på begge sider	47	EI30
2)	To platelag på begge sider	48	EI30



Fig. 6 Innvendig vegg.
Forskjøvet stålstender med to platelag

Isolasjonstykkelse mm	Stenderdimensjon mm	Lydreduksjon (dB)	Brannmotstand	Anmerkning
100	2x75	52	EI30	1)

Anmerkning	Endring	Lydreduksjon (dB)	Brannmotstand
1)	Et platelag	47	EI30

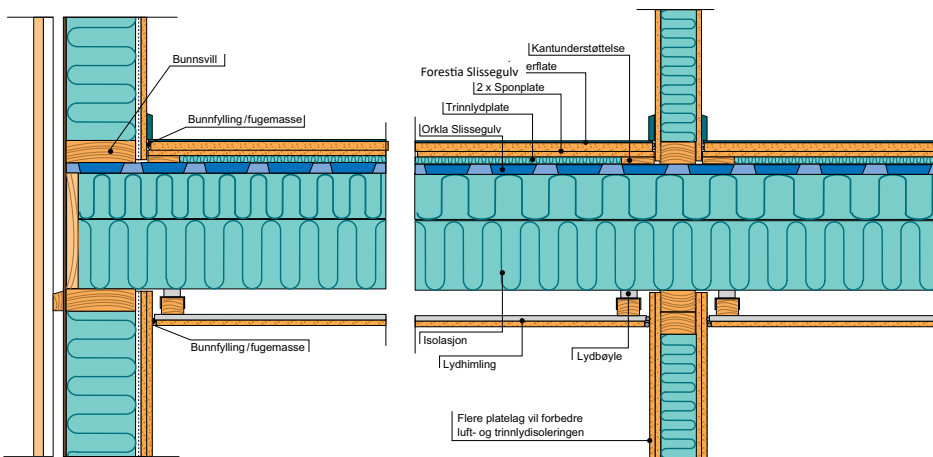
BRANN/LYDKONSTRUKSJONER

Luftlyd

Luftlydisolasjonen for lydbjelkelag, R_w , målt i dB. Luftlydisolasjonen er den feltmålte reduksjonen av luftlyden man kan forvente gjennom etasjeskilleren i et ferdig bygg. Jo høyere verdi desto bedre luftlydisolasjon. Det er den feltmålte verdien det stilles krav til i forskriftene. Luftlydisolasjonen anbefales i forskriftene ikke å være lavere enn 55 dB for etasjeskillere i trehus over flere etasjer.

Trinnlyd

Trinnlydisolasjonen for lydbjelkelag, $L_{n,w}$, målt i dB. Trinnlydisolasjonen er det den feltmålte verdien av for eksempel gangtrafikk på etasjeskilleren man kan forvente seg slipper gjennom konstruksjonen i ferdig bygg. Jo lavere verdi desto bedre er reduksjonen av trinnlyd. Det er den feltmålte verdien det stilles krav til i forskriftene. Trinnlydisolasjonen anbefales i forskriftene være lik eller mindre enn 53 dB for etasjeskillere i trehus over flere etasjer.



Luftlydisolasjon, $R_w + C_{50-5000}$	Trinnlydisolasjon, $L_{n,w} + C_{1,50-5000}$
>55dB	<53dB

Tabell som viser grenseverdi for lydklasse C ihht NS 8175.

Fig. 1 Lydbjelkelag

Generell tekst/bilde om lydbjelkelag som viser og beskriver krav til tetting, kantunderstøttelse, minimum kvalitet til standard gipsplater og branngipsplater mv.

For å oppnå best mulig lydskillekonstruksjon bør:

- Bjelkelaget anbefales dimensjonert ihht bjelkelagstabell for Komfort kriteriet og det bør tas hensyn til eventuelle reduksjonsfaktorer for himling- og undergulvtype.
- Lysmål fra bjelkelagstabeller bør ikke reduseres fordi stivere bjelkelag er bedre lydteknisk enn mindre stive.
- Følge produsentenes monteringsanvisninger når himling skal monteres ved hjelp av lydbøyler og lekter eller akustikkprofiler. Det er viktig for at disse blir belastet med riktig last/areal for å fungere optimalt.
- Himlingen må bygges opp av lydstråleminskende plater i minimum to lag.
- Flytende gulv på trinnlyddempende underlag gir minimal flanketransmisjon.
- Luftåpent undergulv (Forestia slissegulv) er nødvendig for å oppnå maksimal effekt av dempeskittet (trinnlydplater).
- I tillegg til lydegenskapene til selve bjelkelaget må det også tas hensyn til at andre lydoverføringsveier kan være begrensingsfaktorer. Spesielt bør man ha fokus på koblingen mellom bjelkelaget og øvrige bærekonstruksjoner. Det kreves stor nøyaktighet til tetting. Dette og andre viktige momenter er beskrevet i SINTEF Byggforsk byggdetalj 522.511.

LYDBJELKELAG



Fig. 1 Lydbjelkelag
Masonite gulvbjelker fullisolert med himling festet rett til gulvbjelkene. 1)

OPPBYGGING AV BJELKELAGET	
Undergulv	22mm Forestia sponplategulv
Gulvbjelke	Masonite I-bjelke
Isolasjon	I-bjelke isolasjon med tykkelse som bjelkehøyden av mineralull med U-verdier ihht tabell, annen isolasjon må ha dokumenterte brannegenskaper
Himling	Alternative trebaserte himlingsplater som montert direkte til gulvbjelkene i et lag: 11mm Focus MDF, 12mm Forestia sponplater eller 11mm Huntonit trefiberplate. Kan også være 12mm impregnerte trefiberplater eller 12mm bord for eksempel over ringmur eller hus på peler. Hvis himlingsmaterialet ikke er vindtett benyttes i tillegg diffusjonsåpen vindspærre. <i>1) Benyttes 13mm standard gipsplater og steinull isolasjon økes brannmotstanden til REI30.</i>



Fig. 2 Lydjelkelag
Masonite gulvbjelker fullisolert med himling på lekters rett til gulvbjelkene 2)

OPPBYGGING AV BJELKELAGET	
Undergulv	22mm Forestia sponplategulv
Gulvbjelke	Masonite I-bjelke
Isolasjon	I-bjelke isolasjon med tykkelse som bjelkehøyden av mineralull med U-verdier ihht tabell, annen isolasjon må ha dokumenterte brannegenskaper
Himling	23x48 lekters, c/c 600mm festet rett under gulvbjelkene. Et lag 11mm Focus MDF plate, alternativt et lag 12mm Forestia sponplater, eller et lag 11mm Huntonit trefiberplate. <i>2) Benyttes 13mm standard gipsplater og steinull isolasjon økes brannmotstanden til REI30.</i>

LYDBJELKELAG

Oppbygging av bjelkelaget

Oppbyggingen av bjelkelagene er vist i tabellene for hver figur.

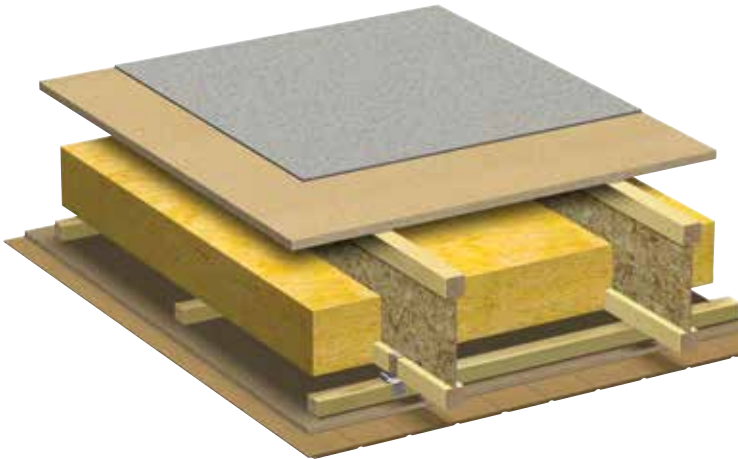


Fig. 2 Lydbjelkelag
Masonite gulvbjelker med himling av to platelag, se oppbygging.

OPPBYGGING AV BJELKELAGET	
Over undergulv	Belegg
Undergulv	22mm Forestia sponplategulv
Gulvbjelke	Masonite I-bjelke
Isolasjon	Minimum 150 mm mineralull. Isolasjonen skal omslutte sidene til Masonite bjelkens underflens. Hvis det ikke benyttes profilert I-bjelke isolasjon som hviler på underflensen skal isolasjonen sikres mot nedfall med ståltråd.
Himling	Lydbøylor, 30x48 lekter c/c 600, et lag 12 mm Forestia sponplater og et lag 11 mm Huntonit trefiber nederst. Det nederste laget kan alternativt være 12 mm Forestia sponplater eller 11 mm Huntonit MDF.

Brann: REI 30
Trinnlyd: 65 dB
Luftlyd: 55 dB

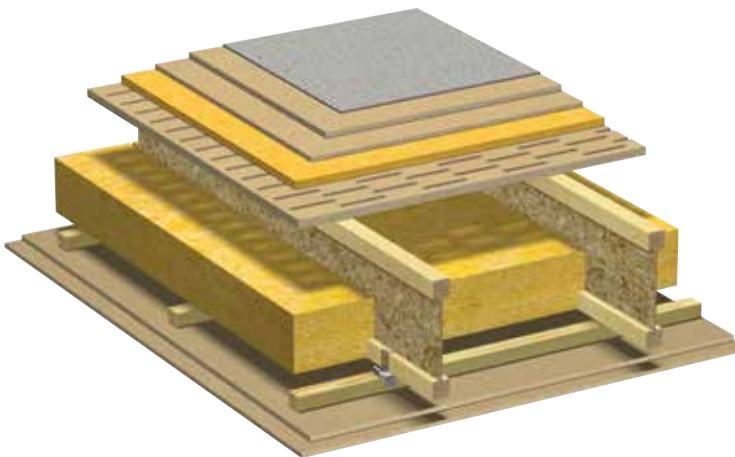


Fig. 3 Lydbjelkelag
Masonite gulvbjelker med himling av to platelag, se oppbygging.

OPPBYGGING AV BJELKELAGET	
Over undergulv	20 mm trinnlydplate, 12 mm + 16 mm Forestia Sponplate og belegg.
Undergulv	22mm Forestia slissegulv
Gulvbjelke	Masonite I-bjelke
Isolasjon	Minimum 150 mm mineralull. Isolasjonen skal omslutte sidene til Masonite bjelkens underflens. Hvis det ikke benyttes profilert I-bjelke isolasjon som hviler på underflensen skal isolasjonen sikres mot nedfall med ståltråd.
Himling	Lydbøylor, 30x48 lekter c/c 600, et lag 12 mm Forestia sponplater og et lag 11 mm Huntonit trefiber nederst.

Brann: REI 30
Trinnlyd: 48-50 dB
Luftlyd: 55 dB

LYDBJELKELAG

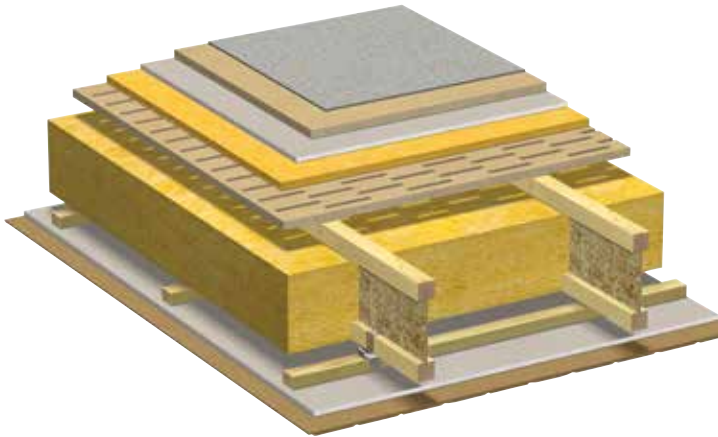


Fig. 4 Lydbjelkelag
Masonite gulvbjelker med himling av to platelag,
se oppbygging.

OPPBYGGING AV BJELKELAGET	
Over undergulv	20 mm trinnlydplate , 13 mm gipsplate, 22 mm Forestia Sponplate og belegg.
Undergulv	22mm Forestia slissegulv
Gulvbjelke	Masonite I-bjelke
Isolasjon	Minimum 150 mm mineralull. Isolasjonen skal omslutte sidene til Masonite bjelkens underflens. Hvis det ikke benyttes profilert I-bjelke isolasjon som hviler på underflensen skal isolasjonen sikres mot nedfall med ståltråd.
Himling	Lydbøyle, 30x48 lekter c/c 600, et lag 13 mm gipspalte, 11 mm Huntonit trefiberplate nederst

Brann: REI 30
Trinnlyd: 48-50 dB
Luftlyd: 55 dB

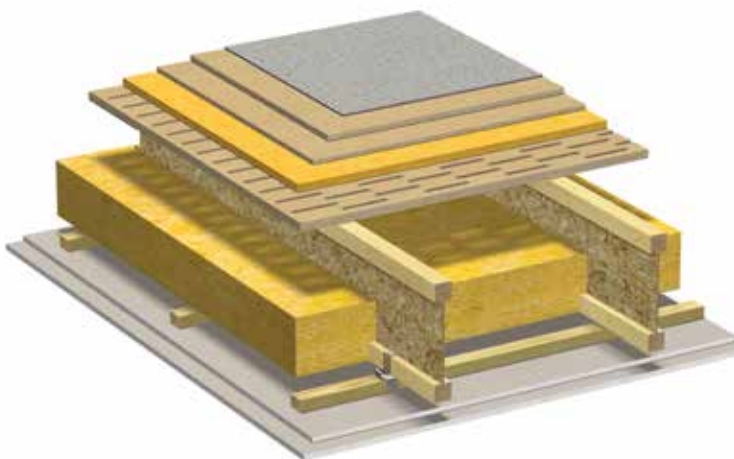


Fig. 5 Lydbjelkelag
Masonite gulvbjelker med himling av to platelag,
se oppbygging.

OPPBYGGING AV BJELKELAGET	
Over undergulv	20 mm trinnlydplate , 12 mm + 16 mm Forestia Sponplate og belegg.
Undergulv	22mm Forestia slissegulv
Gulvbjelke	Masonite I-bjelke
Isolasjon	Minimum 150 mm mineralull. Isolasjonen skal omslutte sidene til Masonite bjelkens underflens. Hvis det ikke benyttes profilert I-bjelke isolasjon som hviler på underflensen skal isolasjonen sikres mot nedfall med ståltråd.
Himling	Lydbøyle, 30x48 lekter c/c 400, et lag 13 mm gipsplater, og et lag 15 mm branngipsplater nederst.

Brann: REI 60
Trinnlyd: 48-50 dB
Luftlyd: 55 dB

LYDBJELKELAG

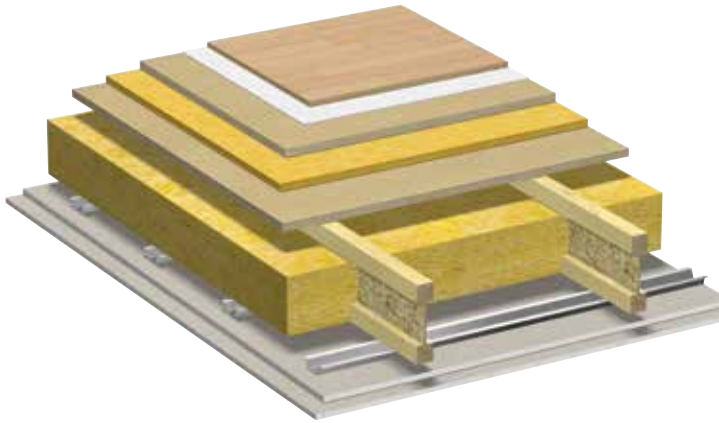


Fig. 6 Lydbjelkelag
Masonite gulvbjelker med himling av to platelag,
se oppbygging.

OPPBYGGING AV BJELKELAGET	
Over undergulv	20 mm trinnlydplate, 22 mm Forestia standard sponplategulv, 3 mm Etafoam, 14 mm parkett
Undergulv	22 mm Forestia standard sponplategulv
Gulvbjelke	Masonite I-bjelke
Isolasjon	Minimum 150 mm mineralull. Isolasjonen skal omslutte sidene til Masonite bjelkens underflens. Hvis det ikke benyttes profilert I-bjelke isolasjon som hviler på underflensen skal isolasjonen sikres mot nedfall med ståltråd.
Himling	25 mm akustikkskinne c/c 400, et lag 13 mm gipsplater, og et lag 15 mm branngipsplater nederst.

Brann: REI 60
Trinnlyd: 48-50 dB
Luftlyd: 58 dB

LYDBJELKELAG

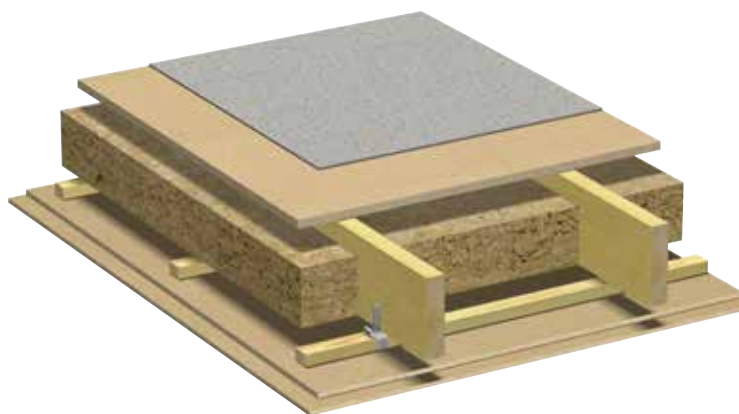


Fig. 7 Lydbjelkelag
Heltre gulvbjelker med himling av to platelag, se oppbygging.

OPPBYGGING AV BJELKELAGET	
Over undergulv	Belegg
Undergulv	22mm Forestia gulvspanplate
Gulvbjelke	Heltre gulvbjelke 48x198 mm
Isolasjon	Minimum 150 mm Rockwool mineralull. Isolasjonen sikres mot nedfall med ståltråd.
Himling	Lydbøyer, 30x48 lekter c/c 600, to lag 12 mm Forestia sponplater.

Brann: REI 60
Trinnlyd: 65 dB
Luftlyd: 55 dB

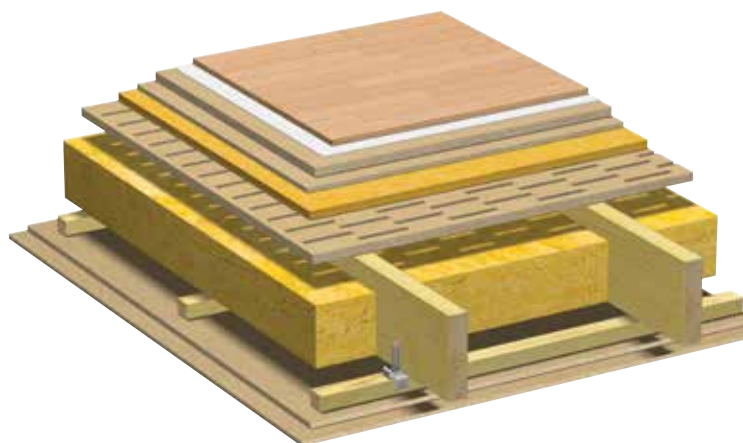


Fig. 8 Lydbjelkelag.
Heltre gulvbjelker med himling av to platelag, se oppbygging.

OPPBYGGING AV BJELKELAGET	
Over undergulv	20 mm trinnlydplate, 22 mm Forestia standard sponplategulv, 3 mm Etafoam, 14 mm parkett
Undergulv	22 mm Forestia Slissegulv
Gulvbjelke	Heltre gulvbjelke 48x198 mm
Isolasjon	Minimum 150 mm mineralull. Isolasjonen sikres mot nedfall med ståltråd.
Himling	Lydbøyer, 30x48 lekter c/c 600, to lag 12 mm Forestia sponplater

Brann: REI 60
Trinnlyd: 48-50 dB
Luftlyd: 58 dB

LYDBJELKELAG

Ved endring av utførelse beskrevet i figurene for lydbygelag vil dette kunne medføre endringer i konstruksjonenes brann- og lydegenskaper.

To tabeller som viser endringer i oppbygging og konsekvenser for dette til egenskapene for lydbygelag.

Figur nr.	Lydisolasjon (db)		Brannmotstand	Anmerkning
	Trinnlyd L`nw	Luftlyd R`w		
2	65	55	REI30	2), 3)
3	48-50	55	REI30	1), 2), 3)
4	48-50	55	REI30	1), 2), 3), 4)
5	48-50	55	REI60	
6	50	62	REI30	1), 2), 3), 5)
7	48-50	58	REI60	
8	65	55	REI60	3)
9	48-50	58	REI60	3)

Anmerkning	Endring	Trinnlyd L`nw	Luftlyd R`w	Brannmotstand
1)	30x48 lekter c/c 400. Et lag 13 mm gipsplater, og et lag 15 mm branngipsplater nederst.	Som figur	Som figur	REI60
2)	Endring fra beskrevet trebaserte(r) plater i himling til andre plater av type Forestia sponplater, Huntonit trefiberplater eller Focus MDF.	Som figur	Som figur	Som figur
3)	Endring fra beskrevet plater i himling der det ene eller begge lagene er standard gipsplater.	Som figur	Som figur	Som figur
4)	Trinnlydlist mellom dobbel toppsvill.	48-51 dB	61 dB	Som figur
5)	12 mm Forestia renoveringsgulv og ullpapp istedenfor 13mm gips.	Som figur	Som figur	Som figur

Eksempel på endringer i figur 6 Lydbygelag:

Ønsker å tilfredsstille brannkravet REI60.

Fotnote 1) Endrer til 30x48 lekter c/c 400. Et lag 13mm gipsplater, og et lag 15mm branngipsplater nederst

Eksempel på endringer i figur 2 Lydbygelag:

Ønsker å bytte himlingsplater til standard gips.

Fotnote 3) Endringen gir ingen endringer mht dokumenterte lyd- eller brannegenskaper

LYDTEKNISKE KRAV OG LØSNINGER

For å oppnå en best mulig skillekonstruksjon:

- bør bjelkelaget være dimensjonert etter bjelkelagstabell for høy stivhet.
- vil høyere bjelker gi større hulrom og lavere hulromsresonans for bjelkelaget, som er gunstig.
- vil I-bjelker eller fingerskjøtne heltrebjelker som går kontinuerlig over midtbærevegger gi mindre lydavstråling til rommet under.
- følg produsentens monteringsanvisning når himling skal monteres ved hjelp av lydbøyer og lekter eller akustikkprofiler. Det er viktig at disse blir belastet med riktig last/areal for å fungere optimalt.
- må himlingen bygges opp av såkalt lydstrålingsminskende plater, minimum 2 lag.
- vil flytende gulv på trinnlyddempende underlag gi minimal flanketransmisjon.
- vil luftåpent undergulv (for eksempel Forestia Slissegulv) være en nødvendighet for å oppnå maksimal effekt av dempesjiktet (trinnlydplate).

Detaljøsninger

Gulv, mot innervegg



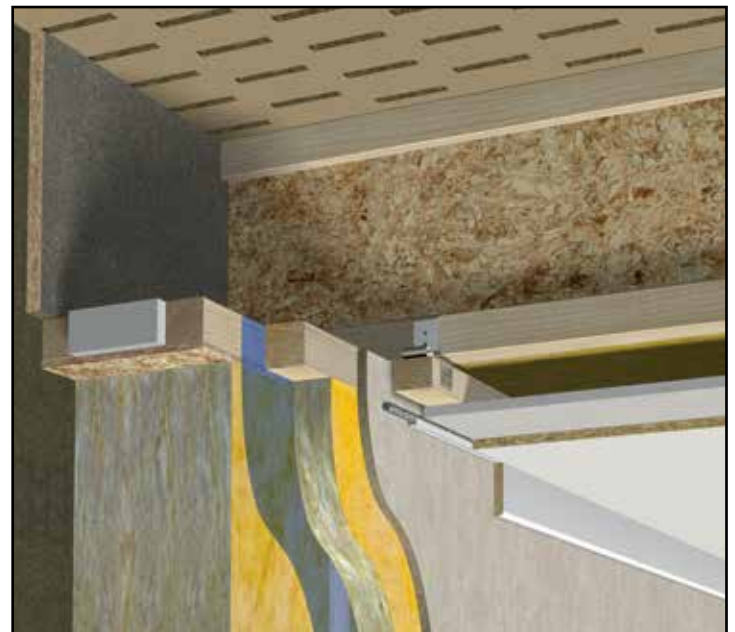
Gulv, mot yttervegg



Tak, mot innervegg



Tak, mot yttervegg



FORESTIA THERMOGULV ER GULVSPONPLATER TILPASSET VANNBÅREN VARME

Kan leveres i kvalitetene standard P6 og ekstra P5/P6.

Begge varianter har tre ferdig freste spor i platens lengderetning.

- 22x620x1820mm leveres i standard P6. Dette formatet er tilpasset den nyutviklede vendeskiven.
- 25x620x2420mm leveres i ekstra P5/P6. Her freser du vendespor selv ved hjelp av fresemal.

For begge format:

- Sporbredde er 19,8mm
- Spordybde er 18,9mm
- Tilpasset vannrør med diameter 17mm.

Forestia Thermogulv kan leveres som et system bestående av thermogulv, varmefordelingsplater, rør og vendeskiver.

- Pr. m2 gulv forbrukes 4,2 varmefordelingsplater
- Pr. m2 gulv forbrukes 5,3lm rør
- Ønsker du å frese vendespor selv leverer vi fresemal og notfres til jobben



Varmefordelingsplate



Rør



Fresemal



Notfres

Hvorfor vannbåren varme?

Komfort

Vannbåren varme gir jevn og behagelig varme, og fordelingen av varmen i rommet er også mer jevn sammenlignet med andre oppvarmingsmetoder. Dette skaper et mer behagelig innneklima. Du får også rask regulering av temperatur.

Energieffektivitet

Vannbåren varme bruker mindre energi sammenlignet med tradisjonelle oppvarmingsmetoder som elektrisk oppvarming. Fordi varmen distribueres gjennom et system av rør som er lagt i gulvet, er det også mindre varmetap enn i andre oppvarmingsmetoder.

Plassbesparende

Vannbåren varme er plassbesparende. Det er ingen behov for radiatorer eller andre varmekilder som tar opp gulvplass eller veggplass.

Miljøvennlig

Vannbåren varme er en miljøvennlig oppvarmingsmetode da det er mulig å bruke fornybar energi som solenergi eller jordvarme. Dette bidrar til redusert CO2-utslipp og mindre belastning på miljøet.

Platene er produsert med råstoff fra PEFC sertifisert skog.

FORESTIA THERMO VENDESKIVE

GENIALT!

SPAR DEG JOBBEN MED Å FRESE VENDESPOR

- Tre freste vendespor pr plate
- Plateformat 22x600x1220mm - Std P6
- Arbeidsklimaet blir bedre når det ikke blir sponstøv fra fresejobben
- Byggeprosessen forenkles
- Raskere fremdrift i prosjektet når du ikke må frese spor selv

Utover å være energieffektivt er det flere fordeler med vannbåren varme, f.eks:

Komfort:

Vannbåren varme gir en jevn og behagelig varme.

Estetikk:

Vannbåren varme eliminerer behovet for synlige radiatorer eller varmeovner.

Kan monteres på eksisterende gulv:



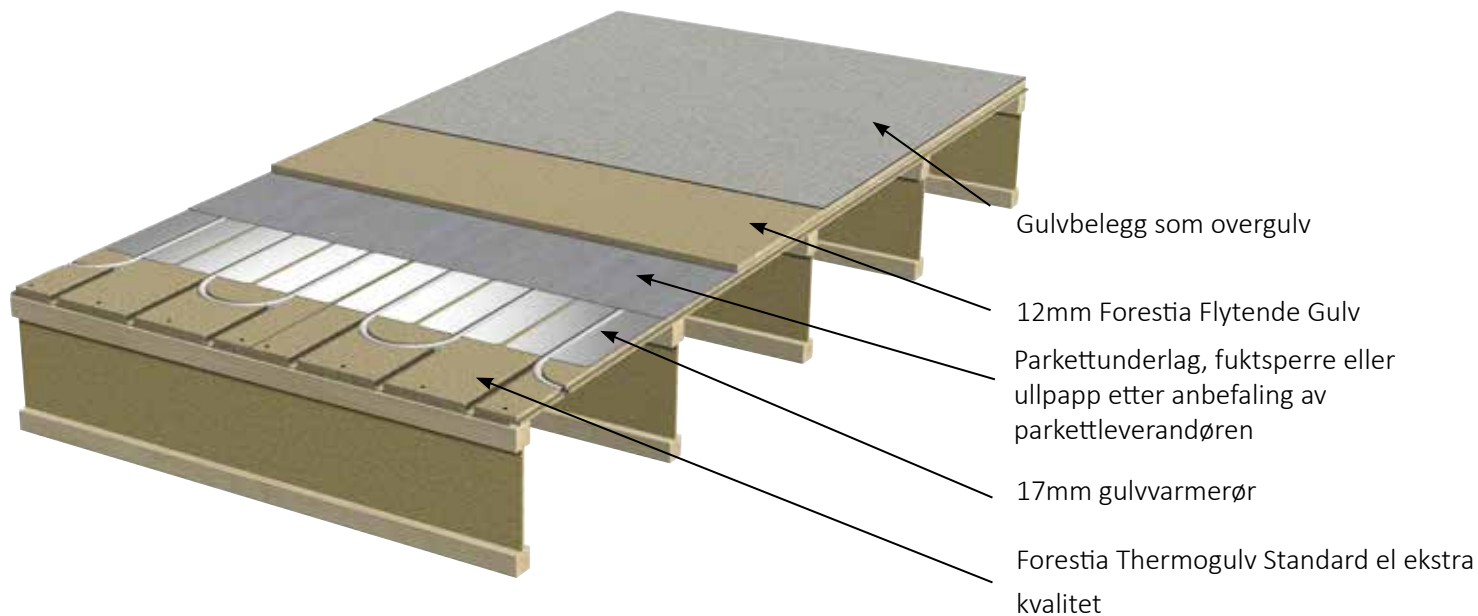


Kan monteres på trebjelkelag:

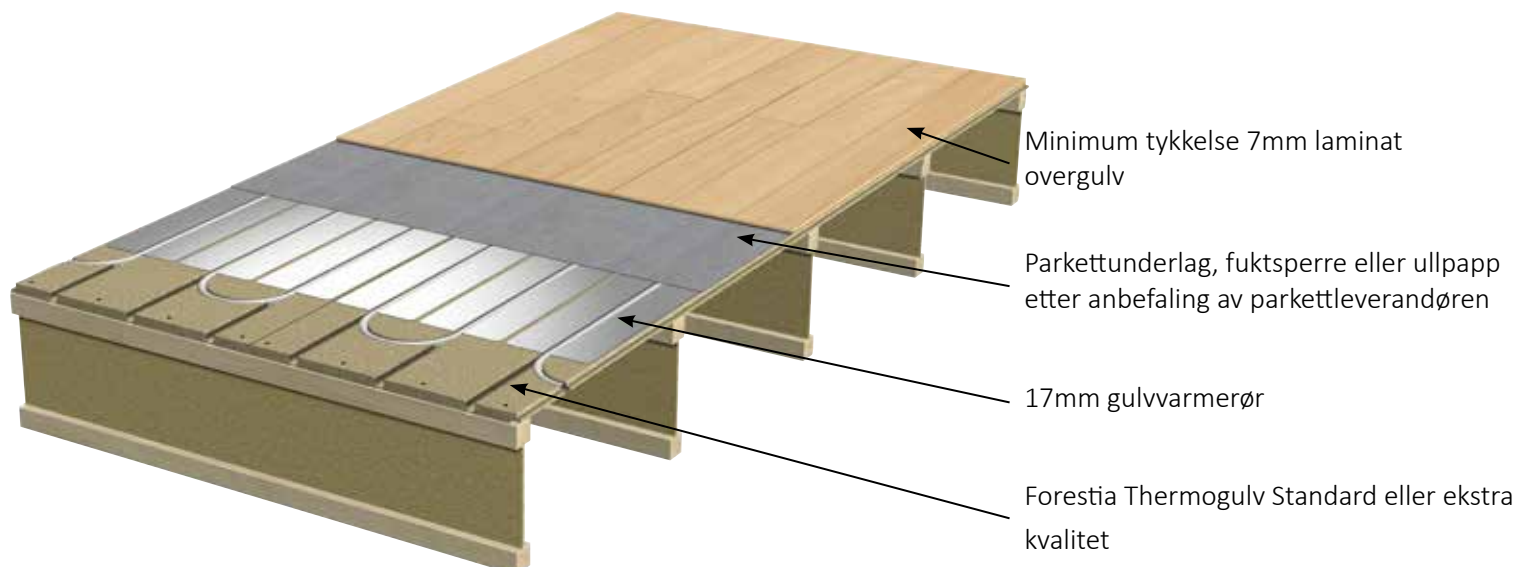


Monteringstips - Forestia Thermogulv

- 1** 22mm Forestia Thermogulv Standard og 25mm Thermogulv ekstra med gulvbelegg som overgulv

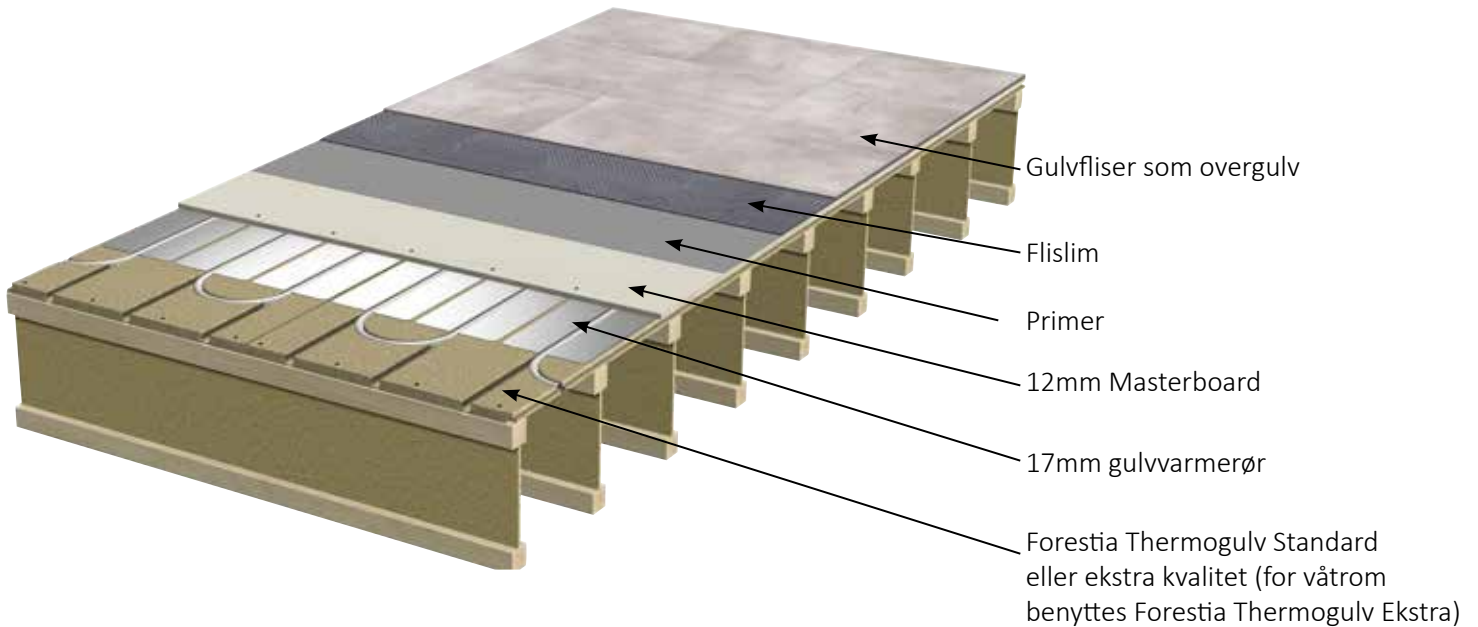


- 2** 22mm Forestia Thermogulv Standard og 25mm Forestia Thermogulv Ekstra med minimum 7mm tykkelse laminat overgulv

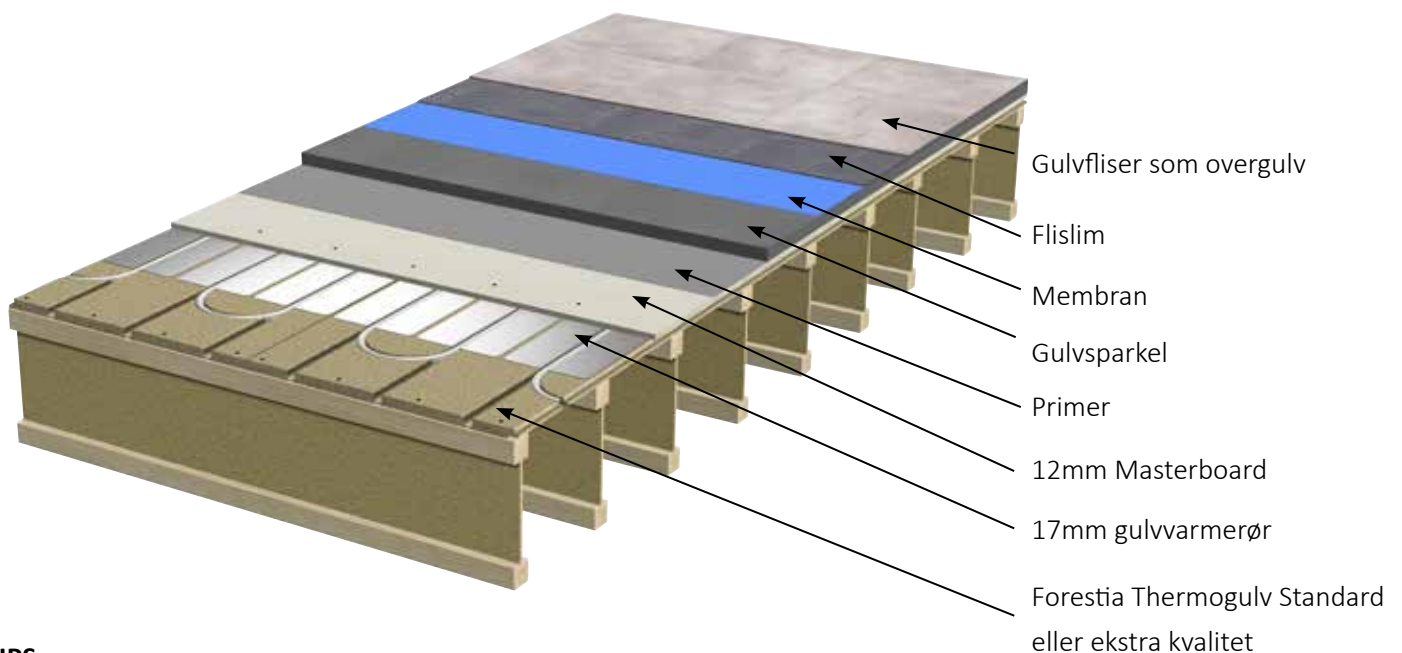


- 3 **Forestia Thermogulv med tepper som overgulv.**
Tepper som overgulv legges på samme måte som overgulv med gulvbelegg (se fig. 1)

- 4 **22mm Forestia Thermogulv Standard eller 25mm Forestia Thermogulv ekstra med gulvfliser som overgulv**



- 5 **22mm Forestia Thermogulv Standard eller 25mm Forestia Thermogulv ekstra med gulvfliser som overgulv**

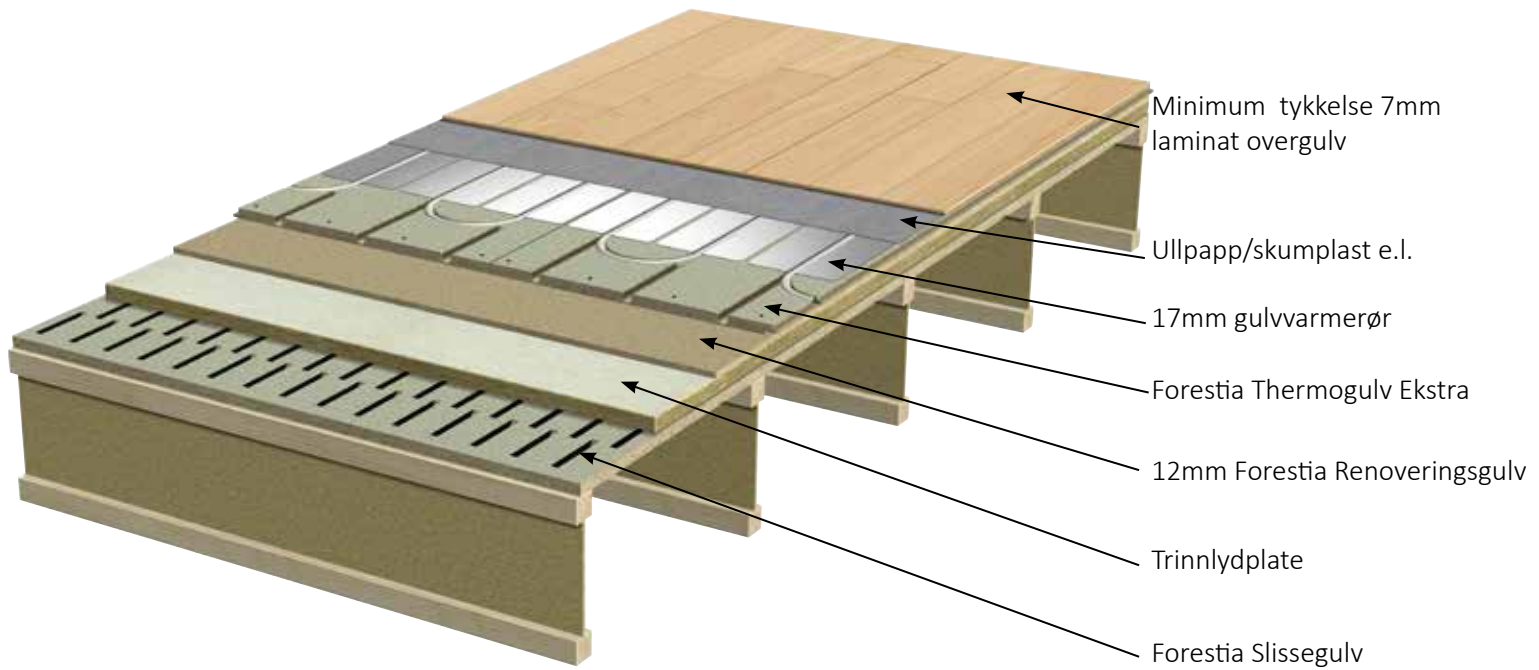


TIPS:

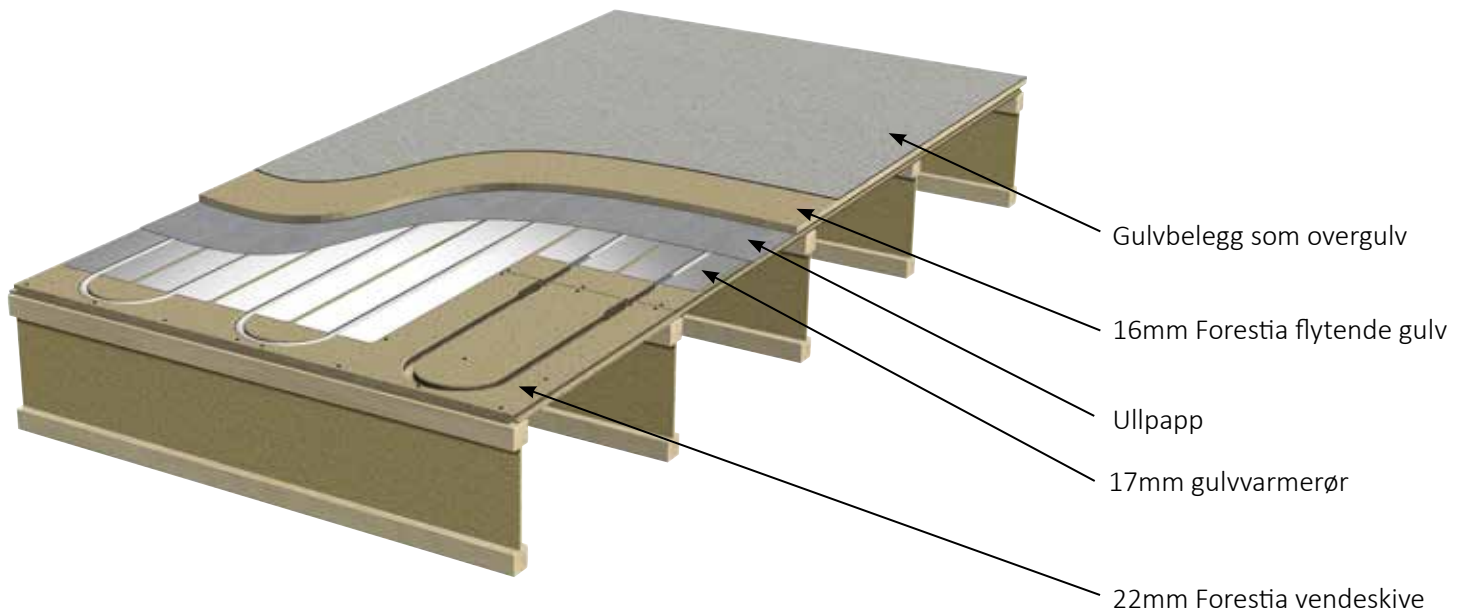
12mm Forestia Renoveringsgulv og/eller 12mm masterboard skal skrues

Alle gulv med gulvfliser skal ha bjelkelag cc300mm. Ved montering i våtrom skal membran legges mellom primer og flislim.

6 Oppbygging av gulv med lydkrav



7 Ved bruk av vendeskive



FORESTIA Premium Ceiling





Byggma - for better living

09.2024 3000 ex, Trykk: Kai Hansen as



Forestia AS
Damvegen 31, 2435 Braskereidfoss
Tlf.: 38 13 71 00

www.forestia.no
E-post: forestia.kundesenter@byggma.no