

FLEXIT VS/V/S125

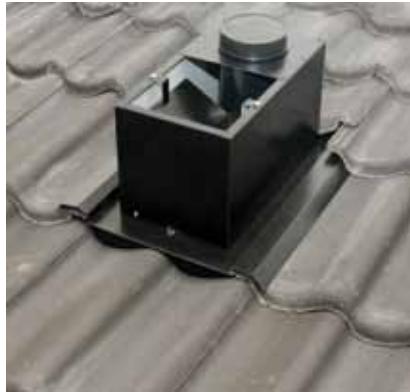
N Monteringsveiledning

Takhatter - Stål

For montering på dobbelkrum takstein, samt egen utførelse for papp/shingel.

Forutsetninger:

Tak med min. 22° takvinkel og ventilasjonsanlegg som er i kontinuerlig drift.



Bruksområde:

Modell VS: Ventilasjon + Spillvannsavlufning

Modell V: Ventilasjon

Modell S: Spillvannsavlufning

Ta vare på denne veiledningen for fremtidig bruk

Innhold

Generelt	3
Plassering	3
Montering av underkrave	4
Alt.A: Montering på bordtak med papp	4
Alt.B: Montering på tykke fiberplater.....	4
Alt.C: Montering på tak med duk/sutak	6
Klargjøring av takhatt	6
Montering av takhatt	6
Spesielt vedr. papp/shingeltak	7
Sluttkontroll	7
Etterkontroll	7

*Våre produkter er i kontinuerlig utvikling og vi forbeholder oss derfor retten til endringer.
Vi tar også forbehold om eventuelle trykkfeil som måtte oppstå.*



Produktet må kun monteres av kvalifisert personell i henhold til denne veiledning.

Generelt

Flexits takhattserie består av takhatter for både ventilasjonsavkast og spillvannsavlufing VS, takhatter for kun ventilasjonsavkast V og spillvannsavlufere S. Uttak for spillvannsavlufing er blendet ved levering og må støtes ut fra loftssiden når den tilkobles. NB! Hvis spillvannsledning ikke skal tilkobles takhatt må type V benyttes. Takhattene har innmontert nippel for enkel tilkobling til kanalsystem. De festes til taklektene med vedlagte skruer og festebånd. Vertikal utblåsning av ventilasjonsluften eliminerer risiko for frostsprengning. Flexits takhatter er enkle å montere ved at de erstatter en takstein (se figur 1).

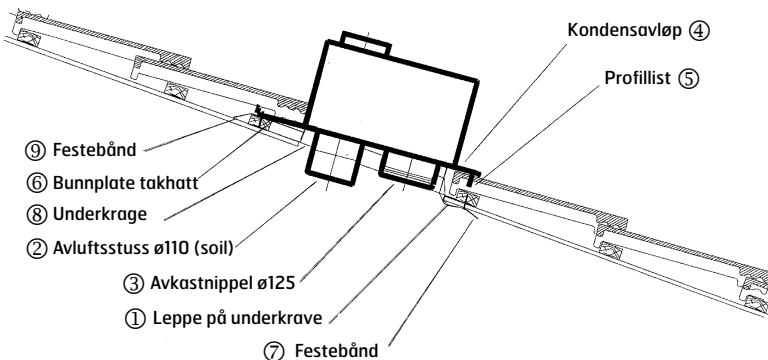


Takhattene er beregnet for anlegg på skrå takflater min. 22° hvor avkastviften er i kontinuerlig drift.

Plassering

Plasser takhatten fortrinnsvis 1m fra takets møne. Hvis takhatten plasseres lenger ned på taket og/eller i strøk med mye snø må snøfanger monteres ovenfor takhatten. Hvis forholdene tilsier det må det være flere snøfangere ovenfor hverandre. Hatten erstatter en takstein og plasseres mellom to taksperrer (se figur 1).

Fig. 1



Montering av underkrave

Alt. A: Montering på bordtak med papp

1. Ta hull for takhatten i bordtak og papp på 210 x 380 mm tilpasset lekting og taksteinsplassering (takhatten erstatter en hel takstein), se fig. 2. Unngå skader og rift i pappen.
2. Skjær spor i pappen, 50 mm på begge sider for underkraven som vist på fig. 2.
3. Underkraven tres inn i slissesporet slik at den ligger under pappen på oversiden og over pappen på nedsiden av slissesporet (fig. 3 og 4). I områder med store snø-/regn mengder anbefales å tette mellom underkrave og undertak med egnet taktetningsmasse.
4. Det skal lages en vannavviser med en lekt ovenfor underkraven. Påfør asfaltlim/tetningsmasse under lekten og sørg for at denne leder vannet forbi neste lekt, se fig. 6.
5. Underkraven festes ved å brette de to stålbåndene over ekstralekten og stifte/skru fast, se fig. 3.

Alt. B: Montering på tykke fiberplater

For takkonstruksjoner med trefiberplater som eks. 18 mm huntonit anbefales følgende monteringsmetode:

1. Ta hull for takhatten i fiberplate og eventuell papp på 210 x 380 mm tilpasset lekting og taksteinsplassering (takhatten erstatter en hel takstein), se fig. 2. Unngå skader og rift i pappen.
2. Skjær spor i eventuell papp, 50 mm på begge sider for underkraven som vist på fig. 2.
3. Det skal kubbes (avstives) rundt hullet på undersiden av fiberplaten som vist på fig. 5. Avstiverne må gå helt ut til taksperrene og festes i disse. Dette gjøres for å sikre at takplaten skal forbli plan.

Fig. 2

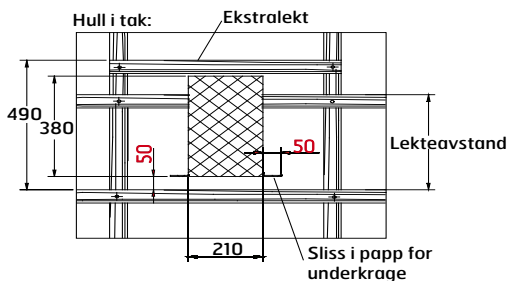
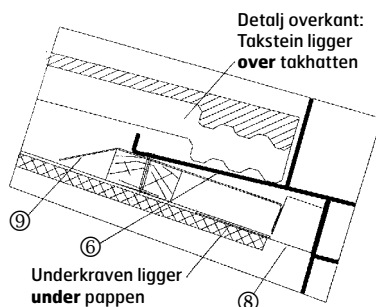
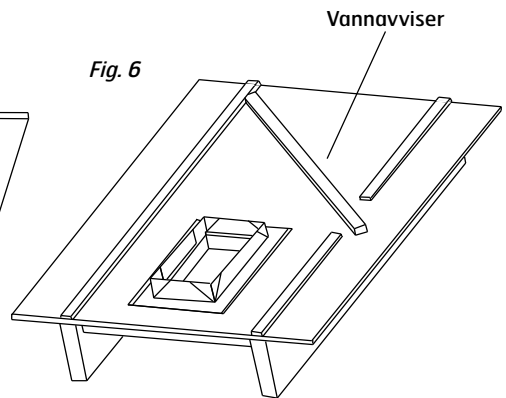
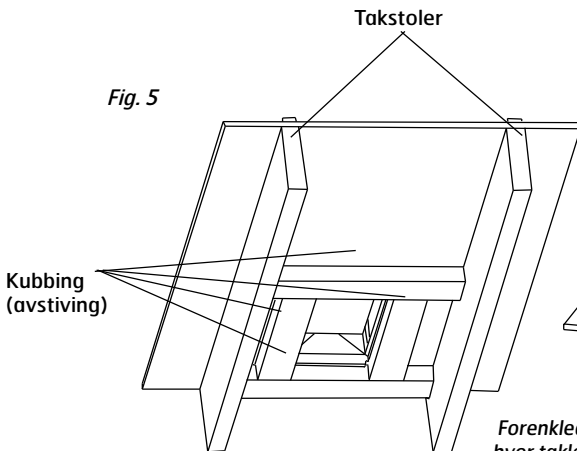
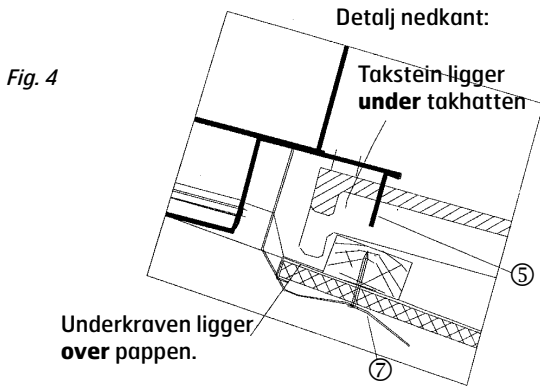


Fig. 3



4. Påfør rikelig med asfaltlim/fugemasse, i ca 50 mm bredde på platen rundt hele hullet. Sette underkrav på plass og skru fast med skruer som må være lange nok til å gå ned i kubbing. Ettertett med fugemasse rundt kraven, spesielt i overkant. NB! Stålvinkelen under i nedkant av kraven er tilpasset 12 mm platetykkelse og må ved tykkere plate brettes noe ned.
5. Det skal lages en vannavviser med en lekt ovenfor underkraven. Påfør asfaltlim/tetningsmasse under lekten og sørg for at denne leder vannet forbi neste lekt, se fig. 6.
6. Underkraven festes ved å brette de to stålbåndene over ekstralekten og stifte/skru fast, se fig. 3.



Forenklede tegninger hvor taklektene ikke er tegnet inn.

Alt. C: Montering på tak med duk/sutak

1. Ta hull for takhatten i duk/sutakplate på 210 x 380 mm tilpasset lekting og taksteinsplassering (takhatten erstatter en hel takstein), se fig. 2.
2. Skjær spor i duk/sutakplate, 50 mm på begge sider for underkraven som vist på fig. 2.
3. Det skal kubbles (avstives) rundt hullet på undersiden av duk/sutak som vist på fig. 5. Avstiverne må gå helt ut til taksperrene og festes i disse. Dette gjøres for å sikre at takplaten skal forbli plan.
4. Underkraven tres inn i slissespoet slik at den ligger under duken på oversiden og over duken på nedsiden av slissespoet (fig. 3 og 4). I områder med store snø-/regn mengder anbefales å tette mellom underkrave og undertak med egnet taktetningsmasse.
5. Det skal lages en vannavviser med en lekt ovenfor underkraven. Påfør asfaltlim/tetningsmasse under lekten og sørg for at denne leder vannet forbi neste lekt, se fig. 6.
6. Underkraven festes ved å brette de to stålbåndene over ekstralekten og stifte/skru fast, se fig. 3.

Klargjøring av takhatt

Før takhatten monteres må profflist skyves til riktig posisjon i sporet på takhattens framkant og klemmes fast med tang. Vedlagte kanalstykke Ø125 mm må festes på plass til takhatten med 3 stk. vedlagte skruer og tres ned på loftet ovenfra, da sikker festing av kanal mot takhatt er vanskeligere etter montasje.

Montering av takhatt

Når underkraven er ferdig montert legges taksteinen på siden og undersiden av underkraven. Takhatten festes med 2 vedlagte selvborrende skruer med pakning som skrues i takhattens overkant og ned i ekstralekten. Patentbåndet på takhatten bøyes rundt hullkanten og festes til lekten på undersiden av bordtaket, se fig. 4. Takstein i overkant legges på plass.

Påse at ventilasjonskanalen er godt festet og at isolasjonsstrømpen dekker skjøten helt opp til takhatten (plastbånd som fester isolasjonen til ventilasjonskanalen må først kuttes av). Før eventuell spillvansavlufting tilkobles må plastlokk fjernes. Dette kan dyttes ut fra loftsiden. Ved isolert yttertak må det i tillegg være tettemansjetter for vind-/dampspærre, som bestilles separat.

Spesielt vedr. papp/shingeltak

Hull i bordtak 210 x 380 mm tas i henhold til fig. 2. Legg shingel opp til underkant av hullet. Takhatten settes på plass over åpningen og skrues fast i overkant med de to vedlagte skruer. Patentbåndet på takhatten bøyes rundt hullkanten og festes til innside tak med skrue. Det er så klart for å legge shingel videre oppover tak.

Sluttkontroll

- Sjekk ved oppstart av anlegget at takhattens dreneringsspalte i nedkant er åpen og fri for løv.
- Sjekk at åpning for spillvannsavlufing er åpen og at avluftrør er tilkople (Modell VS og S).
- Sjekk at takhatt er sikret mot eventuelle snørør.

Etterkontroll

- Årlig sjekk på at dreneringsspalte er åpen og fri for løv.
- Ved store snømengder på tak må fjerning av nødvendige snømengder vurderes.
- Sjekk at takhatten sitter forsvarlig på plass.

