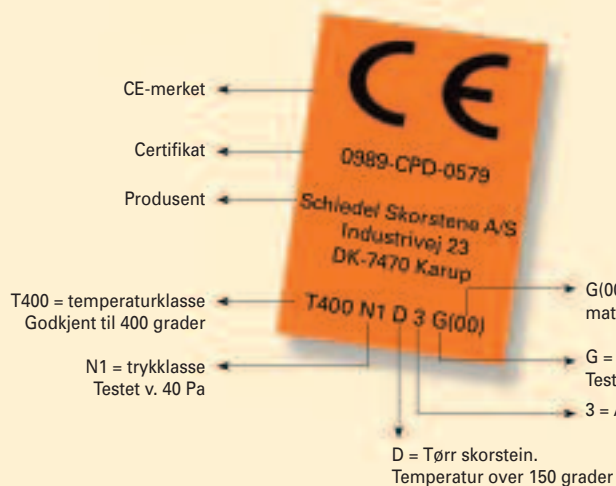


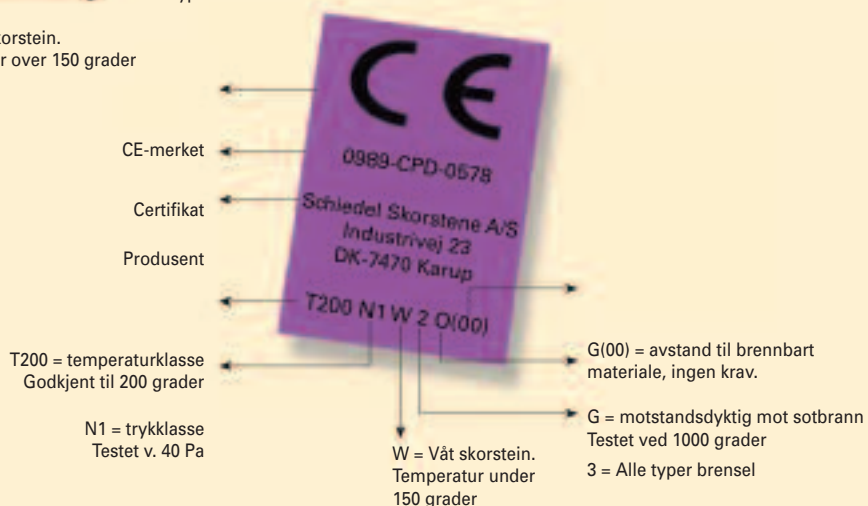
**Monteringsanvisning for Schiedel pipe
- system Rondo**



Her er din nye komplette Rondo pipe



Tekniske spesifikasjoner for Schiedel Rondo	
Strømningsmotstand:	0,0015 m.
Varmeresistens:	0,465 m ² K/W
Trykkfasthet ytterelement:	5,5 Mpa.
Trykkfasthet innerrør:	7 Mpa.
Feietest:	OK
Frosttest:	Skorstein utendørs skal overflatebehandles



Schiedel - system Rondo



Ytterelement
Ettløps. Markedets letteste, høyeste og minst plasskrevende!



Ytterelement
Tøløps.



Isolasjon
5 cm tykk mineralull med skråkuttet spor. Holder varmen inne i pipeløpet for optimal trekk.



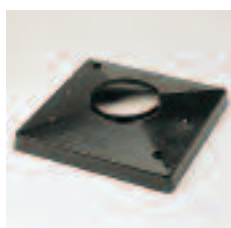
Føringsrør
Syreresistent chamotte i 33 cm høyde. Har fals for enklere montering.



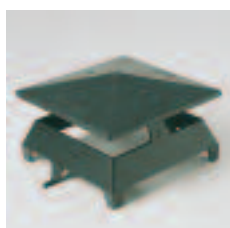
Sotlukerør
Chamotterør med påsatt sotlukeramme.



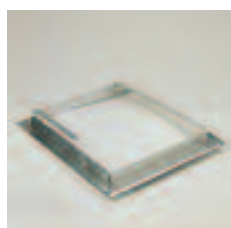
Grunnpakke
Alle smådeler på ett sted! Gjør det enkelt å bestille pipe. Inneholder produkter merket: *



Toppavdekning
Har hull diagonalt for enkel og sikker innfestning med vedlagte toppbolter.



Pipehatt
Hindrer vindnedslag. Passer til toppavdekning.



Gjennomføringsbeslag Benyttes ved gjennomføring mellom pipe og undertak. Sikrer at fukt ikke trenger inn i konstruksjonen.



Sokkelbeslag Med integrert wakaflex som er svært formbart, og gir god vedheft til underliggende materialer.



Heltekkende beslag
Anbefalt løsning for innkledning av pipa. Fåes i flere lengder og takvinkler.



Armeringsjern
Forsinket armeringsjern å 1m, skrues sammen med toppbolt



Ferdigmontert røykinnføring
Anbefales! Du slipper å lage hull – sikkert og enkelt på pipa mest utsatte punkt.



Frontplate m/monteringsvinkler
Monteres enkelt rundt ferdigmontert røykinnføring og røykinnføring i chamotte. Sagblad *



Røykrørsovergang
Gjør tilpasningen fra røykrør til røykinnføring i chamotte svært enkel. Leveres i ulike størrelser.



Røykinnføring chamotte
Benyttes ved ettermontering av ildsted. Anbefales fremfor stål.



Røykinnføring stål
Benyttes ved ettermontering av ildsted.



Chamotte deksel
Til forsegling av røykinnføring i chamotte og ferdig montert røykinnføring.



Dørstein
Benyttes i feiluke og i sotluke hvis brennbart materiale er nærmere enn 30 cm.



Løs sotlukeramme
Benyttes ved ettermontering av feiluke.



Sotluke rammeforlenger
Benyttes der det er behov for å forlenge rammen på sotlukerøret.



Fugekitt *
Til liming av føringsrør, ytterelementer og ettermontering av chamottedeler, 1000 ml.



Sotluke * Isolert og med skyveramme som tetter mot sotlukerøret. Stifter, sjablong og nøkkel følger med.



Kondenspotte *
Sikrer tett konstruksjon og samler opp eventuell kondens. Har avtappingsmulighet.



Sotfanger *
Forenkler uttaket av sot, og slipper eventuell kondens forbi.

Før du begynner: PLANLEGG

Søknad om oppstilling skal i følge Plan- og Bygningslovens § 87 og § 93 sendes bygningsrådet i kommunen, og tillatelse skal foreligge før bygging kan igangsettes. Ferdigattest må være utstedt før pipa kan tas i bruk.

Schiedel pipe, system Rondo er et resultat av Schiedel GmbHs 50 år lange erfaring og posisjon som Europas markedsleder og største skorsteinsprodusent. Schiedel pipe, system Rondo er et tysk kvalitetsprodukt spesielt utviklet for norske forhold.

Riktig montering er viktig

Les denne monteringsanvisningen nøye før du begynner. Pipas godkjenning forutsetter at den monteres i henhold til monteringsanvisningen. Det er enkelt å montere Schiedel pipa, men den har noen løsninger som er unike og derfor bør monteringsanvisningen studeres nøye på forhånd.

Tilfredsstill de strengeste krav

Schiedel pipe tilfredsstill de strengeste krav til oppstilling i Norge, oppstillingsvilkår III, NS 3909. Dette innebærer at pipa kan stilles direkte opp mot brennbart materiale på to sider. Pipas fundament skal tilfredsstill krav A60, og fundamentering må utføres slik at setninger som kan føre til sprekkdannelser unngås.

Hva skal det fyres med?

Dessverre er det ofte slik at pipe velges før ildsted. Det er imidlertid ikke tvil om at pipeløpet bør dimensjoneres i forhold til ildstedet, for at begge skal fungere best mulig. Fyring med Olje og parafin krever vanligvis mindre dimensjon på røykløpet enn vedfyrte ildsteder. Dersom pipa ikke tilpasses ildstedet, risikeres dårlig trekk og fare for kondens.

Hva slags pipedimensjon skal jeg velge?

Det optimale er alltid å ha ett ildsted per pipeløp. Pipe med innvendig diameter på 16 cm gir ett areal på 201 cm², og dekker de fleste behov i en bolig. Denne dimensjonen passer de fleste vedfyrte ildsteder

samt ildsteder for parafin/olje som har dimensjon 150 mm eller mindre på røykuttaket. Skal det koples til en åpen peis må en velge et større pipeløp, dimensjon 20 cm (314 cm²) eller 25 cm (490 cm²). Toløpspipe 20+20 cm benyttes ofte dersom boligen skal huse flere familier. Det bør pga lydgjennomgang monteres minst et røykløp pr boenhet. Er du i tvil om valg av dimensjon, så ta kontakt for beregning.

Hvor mange ildsteder kan koples til pipa?

Det er mange faktorer som spiller inn på hvor mange ildsteder som kan tilkoples. Varmekapasiteten på vår 20 cm pipe er 120 kW, noe som tilsvarer ca. 10 ganger oppvarmingsbehovet i en vanlig enebolig. Det er pipas effektive høyde (plassering av ildsted) og dimensjon, samt ildstedets luftgjennomgang som setter begrensningen på hvor mange ildsteder som vil fungere godt samtidig. Det kan tilkoples inntil opptil 5 lukkede ildsteder på en 20 cm skorstein og 4 lukkede ildsteder på en 16 cm skorstein. Peisinnsats med 150 mm eller 175 mm dimensjon på røykuttaket kan tilkoples vår 16 cm pipe, men påse at ildstedet blir tilført nok luft.

1 åpen peis tilsvarer ca. 3 lukkede ildsteder. Det optimale er allikevel alltid å ha kun ett ildsted per pipeløp.

Garanti for god trekk?

Harmoni mellom pipe og ildsted er viktig for trekken. Høye piper trekker normalt bedre enn korte, men det er den effektive pipehøyden som er avgjørende, det vil si høyden fra røykinnføring til pipetopp.

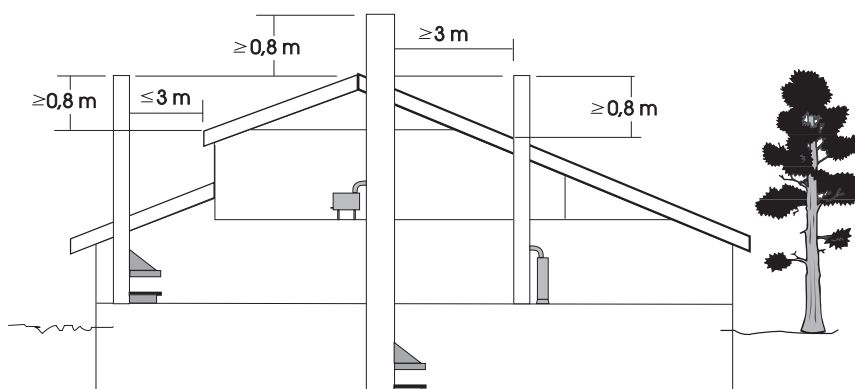
Pipemunning som går over mønet gir i utgangspunktet best trekk. Ildstedets beskaffenhet og temperaturen på røykgassen, topografiske forhold som fjellknauser, store trær og hvor på taket pipa plasseres samt vindretninger spiller også en viktig rolle. Disse forholdene gjør det vanskelig å garantere god trekk, men ved å innhente råd hos personer med kunnskap om de lokale forhold, er det mulig å ta visse forhåndsregler før pipa plasseres.

Luft er viktig

God lufttilførsel til ildstedet er viktig å tenke på. Det beste er en egen luftkanal frem til ildstedet. Snakk med ildstedsleverandøren om luftforbruket. Vær spesielt oppmerksom på mekanisk ventilasjon!

Pipas høyde over taket

Skorsteinens munning bør ligge minst 0,8 m høyere enn takets høyeste punkt ved skorsteinen, og ha en horisontal avstand på minst 3 m til takflaten eller forlengelsen av takflaten, se illustrasjonen.



Ett ildsted pr. pipeløp er det ideelle. Se forøvrig Byggforsk byggedetalj A552. 141

Vedfyrte ovner bør alltid toppmonteres

Toppmonterte ovner gir bedre varmeutnyttelse, og sparer ved. 1 m røykrør fra en vedovn avgir opp-til 1000 W ekstra varme, og senker temperaturen på røygassen før den slippes ut i pipa!

Ferdigmontert eller ettermontert røykinnføring?

Det er ved røykinnføringen belastningen er størst, og der det har vist seg å være flest feilmonteringer. Derfor er det alltid sikrest med ferdigmontert røykinnføring fra fabrikk. Ferdigmonterte røykinnføringer tilpasses i ønsket høyde, og er enkle å forsegle dersom det monteres innføringer som ikke skal tas i bruk før i fremtiden. Ved ettermontering anbefales røykinnføringer i chamotte. Alle materialer utvides ved oppvarming, og røykinnføring i stål oppfører seg forskjellig fra chamotte. For tilpasning til ovnsrøret benyttes enkle røykrørsoverganger, som også enkelt kan skiftes ut ved eventuelt bytte av ildsted.

Plassering av sotluke

Ved å sette inn dørstein i sotluken kan denne monteres nærmere brennbart materiale enn 30 cm.

Sikring av pipe over tak

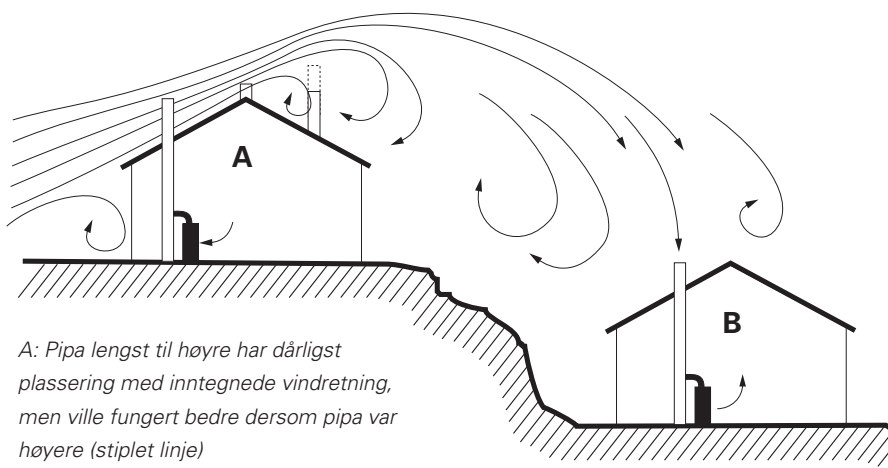
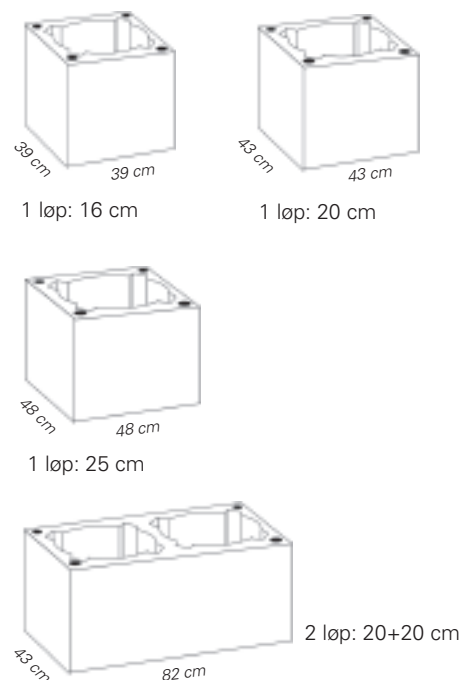
Det er de lokale bygningsmyndighetene som avgjør om pipa skal armeres over tak, men det anbefales å armere fra toppen av pipa og minimum 1,5 m under takverket. Følg da anvisningene på side 11. Byggeforskriftenes kap 43 med veiledning stiller krav til at snøfanger monteres der sig / ras av snø kan medføre skader på pipa. Monteres det snøfanger bak pipa må det også monteres snøfanger i hele takets bredde nede ved rafta. Vær oppmerksom på at dersom det monteres korte snøfanger kun over pipa, utsettes de for større belastninger enn de er beregnet for. Pipeplattform eller feieluke skal monteres der pipa er høyere enn 1,2 m over tak.

Pipehatt?

Det er i utgangspunktet ikke behov for pipehatt p.g.a. nedbør, men på hytter eller i spesielt nedbørsrike områder er det å anbefale. Pipehatt reduserer dessuten farten på røygassen, men bør monteres der det er fare for luftnedslag, se illustrasjon A og B

Overflatebehandling

Byggeforskriften krever at f.eks. tapetsering, flislegging eller teglforblending må utføres på en slik måte at eventuelle sprekker i pipevengen kan oppdages. Eventuell tapet må kun ha ubetydelig strekkstyrke. Pipa kan også stå ubehandlet, eller males direkte på. Over tak må pipa sikres mot inndriv av vann. Heltekkende beslag anbefales, spesielt i nedbørsrike strøk. Det er enkelt å montere og vedlikeholdsfritt. Teglforblending må utføres fagmessig for at det ikke skal være fare for at vann trekker inn i pipa. Pussing utføres i minst to omganger, og skal ha et pusslag på min. 2 cm, mørtel kl.B.



A: Pipa lengst til høyre har dårligst plassering med innregnede vindretning, men ville fungert bedre dersom pipa var høyere (stiplet linje)

B: Pipehatt kan være påkrevet for å hindre luftnedslag

Trinn for trinn



Fest første element til fundamentet med mørtel eller fugekitt. Vatre opp.



Plasser kondenspotten i ytterelementet.



Sett i en isolasjonsplate, kutt denne med vedlagt sagblad. Resten av isolasjonsplaten brukes på andre siden.



Merk opp etter sjablongen som følger med sotluken, skjær eller bor ut.



Monter neste element og sørg for at dette står i lodd.



Påfør fugekitt på sotluckerørets nedre fals.



Sett i en isolasjonsplate i bakkant av sotluckerøret.



Monter sotfanger. Bena kan justeres ut/inn for nøyaktig tilpasning.



Fest sotluken til elementet med vedlagte spesialstifter. Innvendig ramme skyves mot sotluckerøret.



Gjengehyslene monteres diagonalt i armeringshullet.



Monter toppavdekningen og fest denne med vedlagte skiver og skruer.



Pipehatt kan ettermonteres.

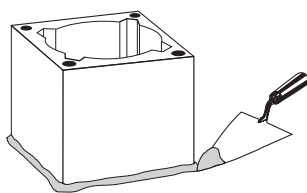
1. Lag fundament og monter kondenspotte



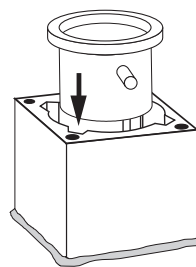
1.1 Åpne grunnpakken, les monteringsanvisningen

Innhold :

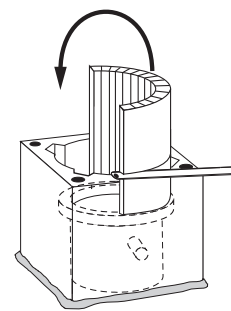
- Monteringsanvisning,
- Fugekitt, Sotluke
- Kondenspotte, Sotfanger,
- Sagblad



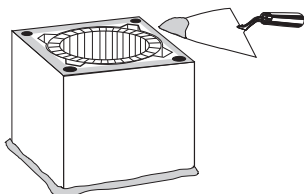
1.2 Fest første ytterelement med mørtel eller fugekitt til pipefundamentet



1.3 Plasser kondenspotten i ytterelementet. Tuten skal peke nedover, og ut mot rommet. (Tuten skal ikke åpnes)* Kondenspotten kan avrettes i mørtel eller fugekitt



1.4 Sett i en isolasjonssplate, og kapp denne jevnt med ytterelementet. Overskuddet brukes på den andre siden. Pass på at skjøtene ikke kommer i luftkanalene



1.5 Påfør mørtel eller fugekitt og hold luftkanalene fri

Mørtelforbruk - ett løp

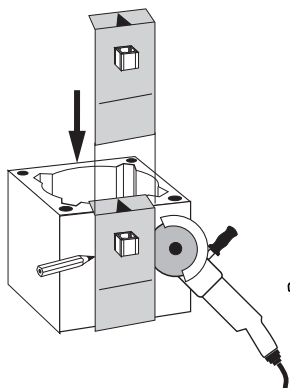
Ved muring av pipe er forbruk ca 5,7 kg pr. m. For tradisjonell innvendig pussing er forbruk ca 17 kg pr. side pr. etg. Alternativt kan kun finpuss eller gips puss benyttes og forbruk er da ca 7 kg pr side pr. etg. For pussing over tak er forbruk ca 60 kg pr. meter (alle sider)

Praktiske råd

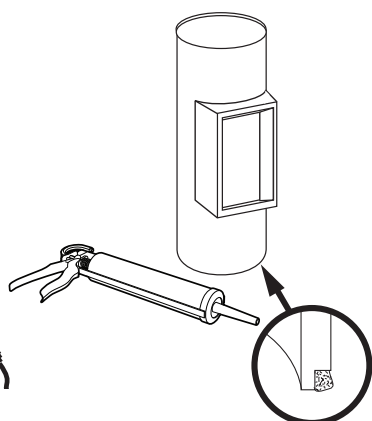
Til muring av ytterelementer benyttes vanlig murmørtel. Det kan også benyttes Schiedel fugekitt. Det anbefales å lodde opp mursnorer diagonalt i to hjørner fra takverk til fundament. Det må være en glideklaring på min. 1 cm mellom pipe og etasjeskille/taksperrer. De skråkuttete sporene i isolasjonen skal vende inn mot foringsrøret. Frosne elementer bør tines før de monteres.

**Tuten på kondenspotten kan åpnes ved behov for avtapping av kondens.*

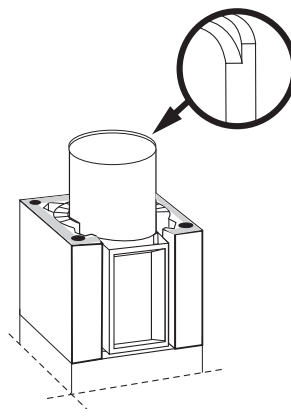
2. Monter sotlukerøret



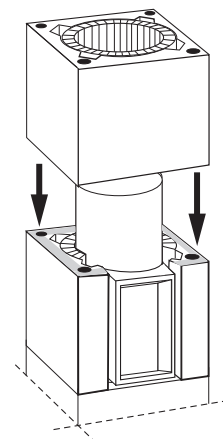
2.1 Merk opp etter innerste mål på lukesjablongen som følger med sotluken (19 cm). Skjær eller bor ut fronten i et element. Alternativt kan dette gjøres i etterkant, men husk da å merke av hvilken side sotluken skal monteres på



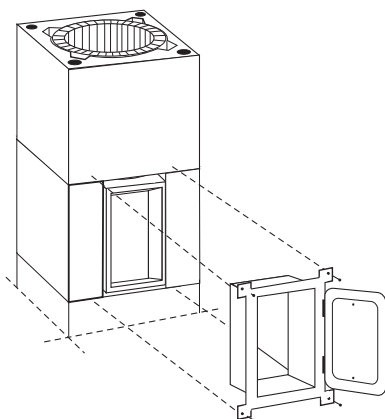
2.2 Påfør fugekitt på sotlukerørets nedre fals



2.3 Monter sotlukerøret og sørg for at rammen står rett i forhold til yttrelementet. Plasser en isolasjonsplate i bakkant av sotlukerøret

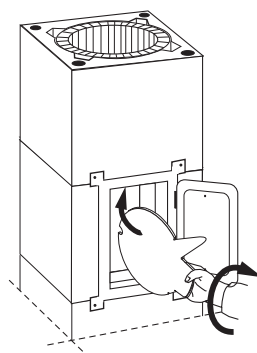


2.4 Monter det isolerte elementet på plass



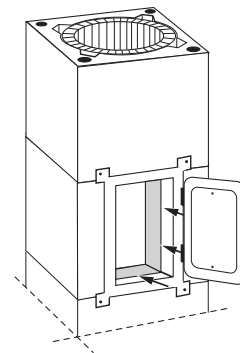
Monter sotluke

Sotluke spikres fast med vedlagte spesialstift



Monter sotfanger

PS! Bena på sotfangeren kan justeres for nøyaktig tilpasning. (Bøy eventuelt bena ut/inn til sidene)



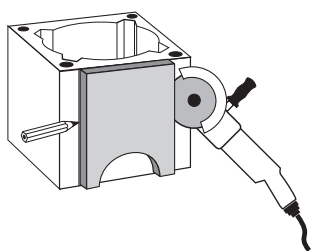
VIKTIG!

Aluminiumsrammen i sotluken skyves inn, slik at den ligger tett inntil chamotterammen. Sotfanger settes på plass gjennom sotlukeåpningen.

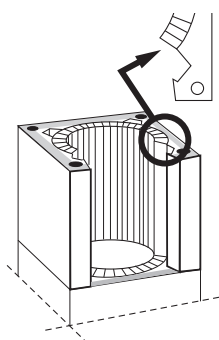
Praktiske råd

Påse at falsen på foringsrøret alltid er ren før påføring av fugekitt. Snu foringsrøret opp-ned for enkel påføring av fugekitt. Påse at sotlukerøret monteres riktig vei ihht detalj uthevet i punkt 2.3. Er det behov for feieluke på loft eller tak, utføres dette på samme måte som for sotlukerøret. Dersom feieluken skal ettermonteres, benyttes løs feielukeramme, og samme fremgangsmåte som ved ettermontering av røykinnføring i chamotte, beskrevet på side 14.

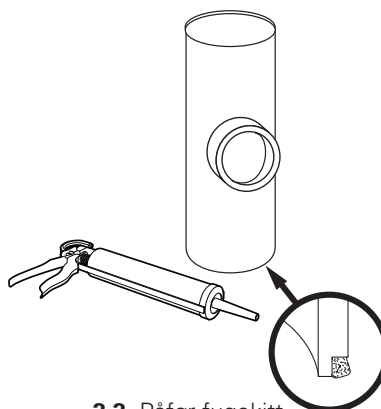
3. Monter ferdigmontert røykinnføring



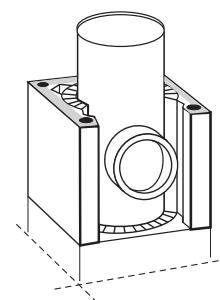
3.1 Merk opp etter frontplaten. Skjær eller bor ut i fronten



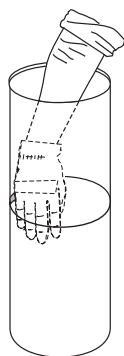
3.2 Monter elementet og sett inn isolasjonen, hold luftkanalene frie og påfør mørtel



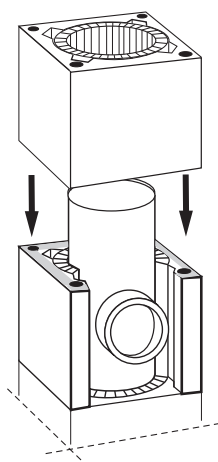
3.3 Påfør fugekitt på rørets nedre fals



3.4 Monter den ferdigmonterte røykrørsinnføringen og sørg for at stussen står rett i forhold til ytterelementet



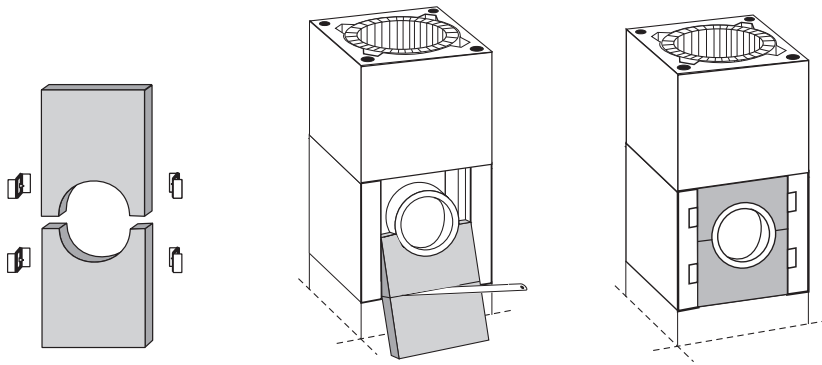
3.5 Glatt ut overflødig fugekitt



3.6 Monter det isolerte elementet på plass

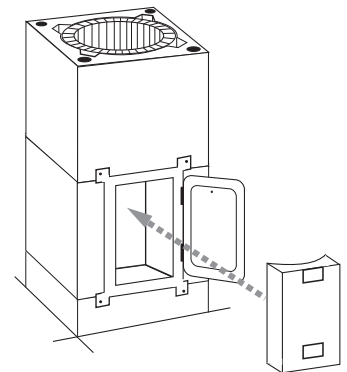
Praktiske råd

Ferdigmontert røykinnføring kan kappes for å få riktig høyde. Fukt foringsrøret med vann, så blir det enklere å kappe. Falsen på tilliggende foringsrør kappes også bort, slik at anleggsflatene blir størst mulig. Bruk rikelig med fugekitt. For tilpassning til røykrøret fra ovn/peis, benyttes røykrørsovergang og/eller keramisk snor.



Monter frontplate

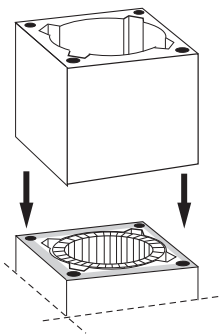
Frontplaten passer til både Ø16 og Ø20, og tilpasses med vedlagte sagblad. Denne sørger for at foringsrøret har mulighet til å ekspandere/bevege seg og ivaretar sikkerheten på pipas mest utsatte punkt; røykinnføringen. Festes med monteringsvinklene. Det kan pusses direkte på frontplaten.



Monter feieluke

Når feieluke monteres, skal dørstein benyttes. Benytt samme fremgangsmåte som på side 8, men uten sotfanger

4. Videre montering

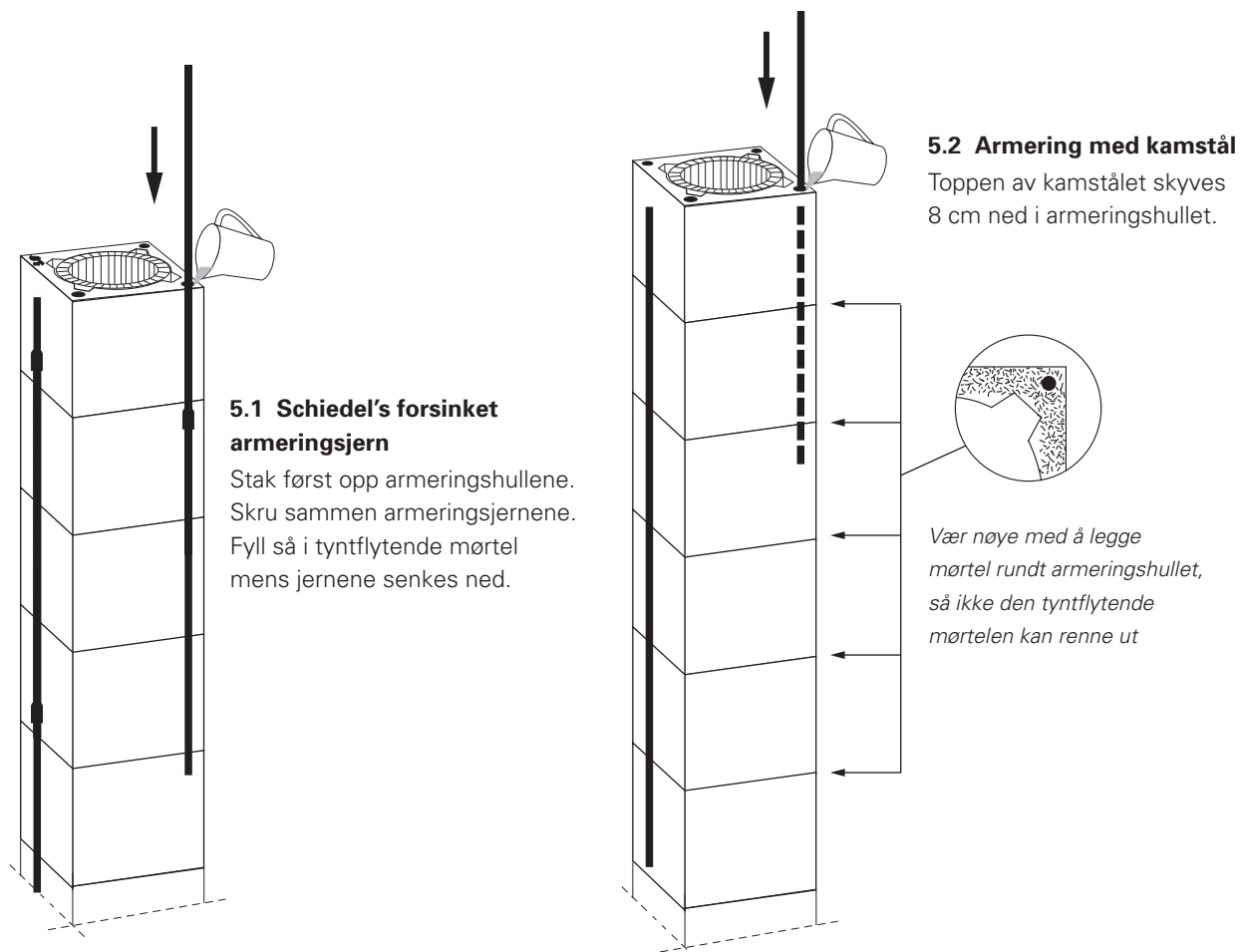


4.1 Monter neste element

Praktiske råd

Sotlukerøret skal alltid monteres før "videre montering". Dersom det er behov for å tilpasse lengden på foringsrøret, kappes dette, men kapp også bort falsen på tilliggende foringsrør, slik at anleggsflatene blir størst mulig. Bruk rikelig med fugekitt.

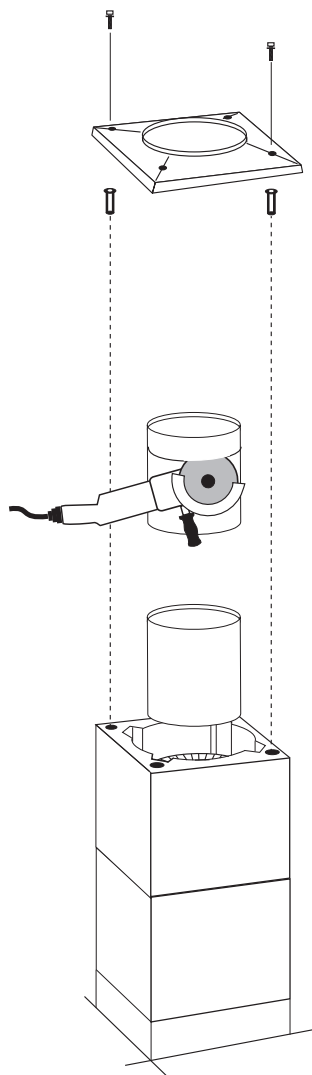
5. Armering av pipe over tak



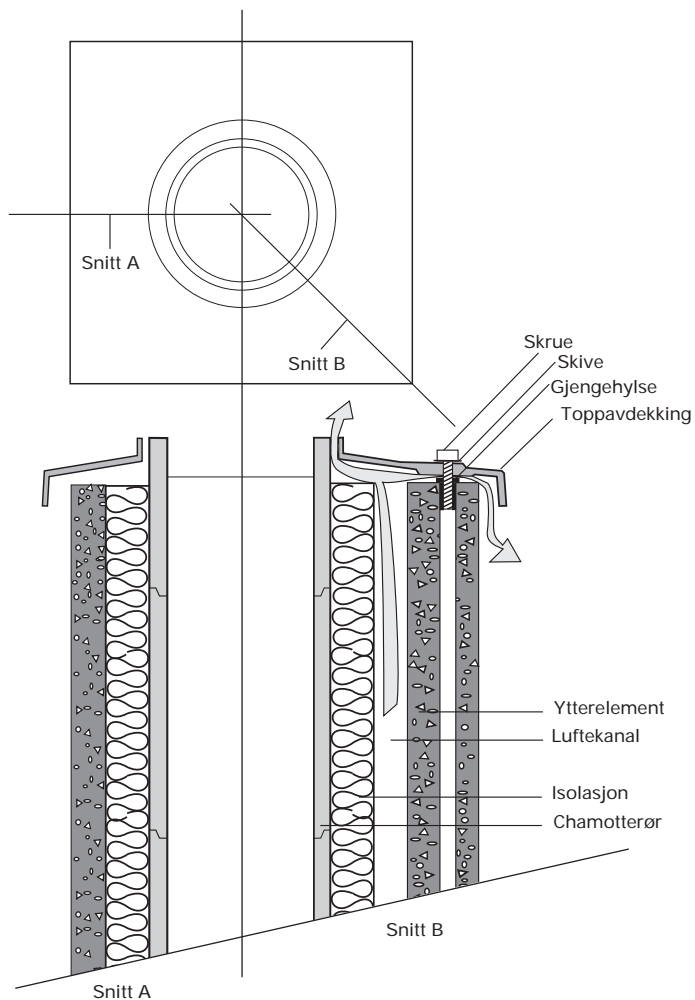
Praktiske råd

Det anbefales å armere pipa over tak. Armeringen bør gå fra toppen og minimum 1,5 m under takverket. Armer i 2 hjørner diagonalt. Benytt Schiedel's forsinkete armeringsjern (1 m lengder) og disse skrues enkelt sammen. Alternativt kan 10-12 mm kamstål benyttes og for begge løsningene skal armeringen avsluttes 8 cm under toppen av pipa. Armeringshull fylles med tyntflytende mørtel samtidig som armering føres ned. Det kan være hensiktsmessig å stake opp armeringshullene før påfylling av mørtel.

6. Pipetopp-utførelse



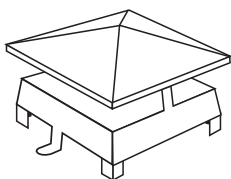
Det siste røret avsluttes 7,5 cm over yttrelementet. Gjengehylsen slås ned i elementet. Påfør fugekitt. Monter toppavdekningen, skruene trekkes til for hånd. De to hullene som ikke benyttes forsegles med vedlagte plastpropper



Praktiske råd

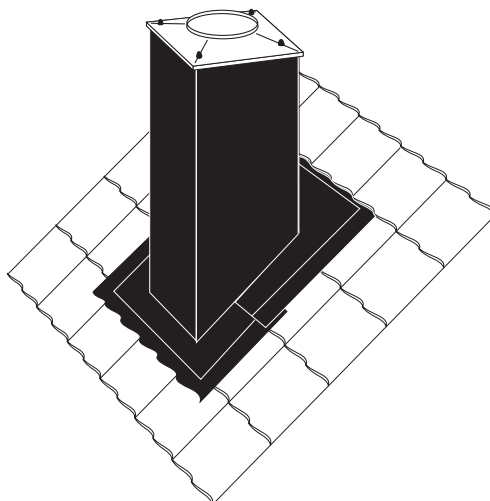
Mur aldri fast foringsrøret til toppavdekningen. Foringsrøret skal alltid kunne bevege seg fritt i forhold til omkringliggende konstruksjoner. Påse at det alltid er en luftespalte mellom toppavdekning og yttrelementet, samt mellom foringsrøret og toppavdekningen. På vinterstid bør pipa tettes i toppen og varme slippes inn i sotluken for at fugekittet skal herde på normal tid, ca 12 timer.

Beslag over tak



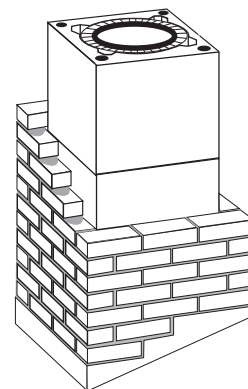
Pipehatt

Festes til avdekningen med medfølgende skruer



Sokkelbeslag og heltekkende beslag

Anbefales, spesielt i værharde strøk. Enkel å montere. Standard sokkelbeslag passer ikke der hvor pipa bryter mønet



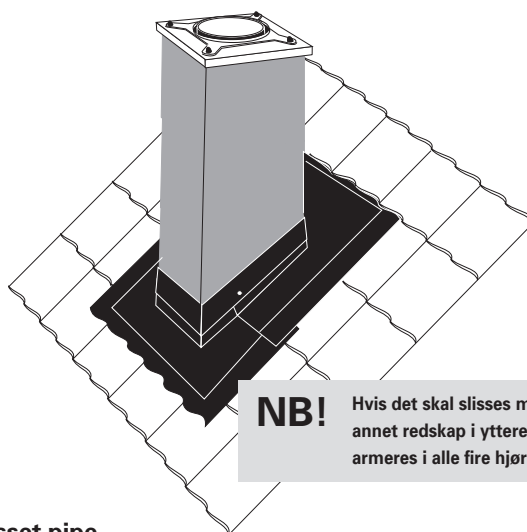
Teglforblendet pipe

Fundament for teglforblending støpes fagmessig på byggeplass. Fundamentet må ikke belaste takverket



Gjennomføringsbeslag

Anbefales for god tetting mellom pipe og undertak. Skal ikke benyttes dersom yttertak skal dekkes med papp/shingel



NB! Hvis det skal slisses med vinkelsliper eller annet redskap i ytterelementet, må pipa armeres i alle fire hjørner.

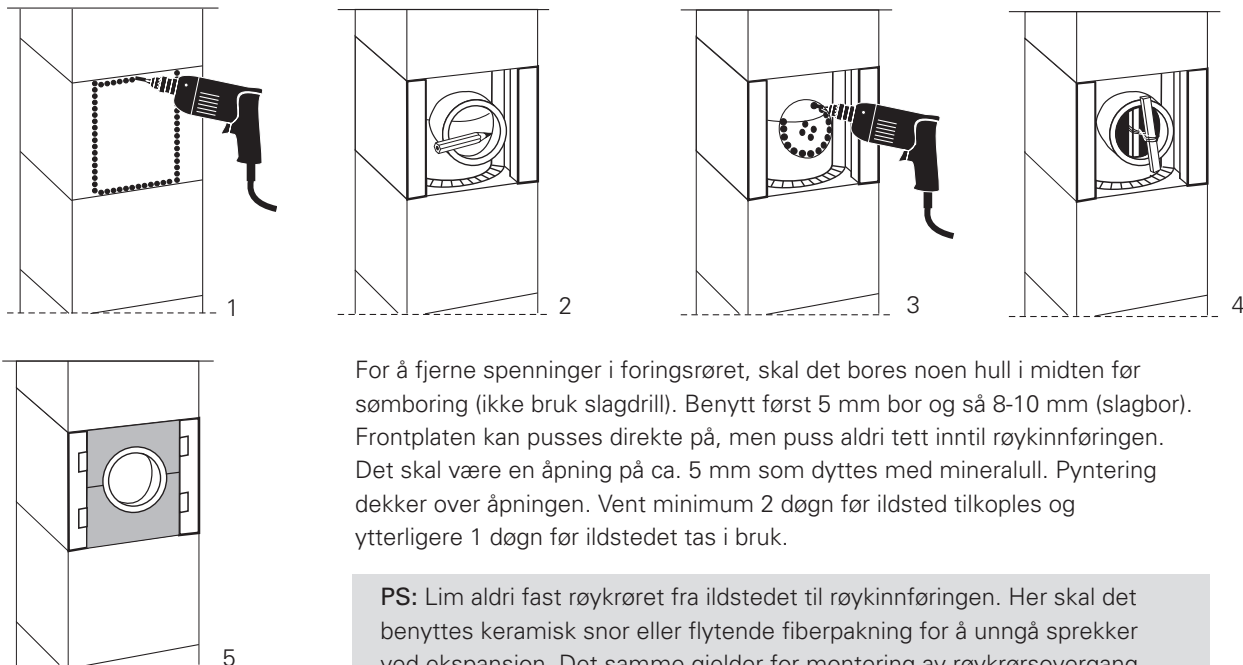
Pusset pipe

Med sokkelbeslag og pussbeslag (Forbruk se side 7)

Praktiske råd

Egne monteringsanvisninger følger med beslagene, og eventuell pipehatt. Det kan benyttes pussbeslag ved pussing av pipe, og da skal det ikke slisses i ytterelementet. Må det slisses i ytterelementet for montering av feks. bly, skal pipa armeres i alle fire hjørnene. Pipa kan også forblendes med limtegl, skifer e.l., men vær nøye med tetting mot inndriv av vann, og at forblendingen festes til pipevangen slik at eventuelle sprekker kan oppdages.

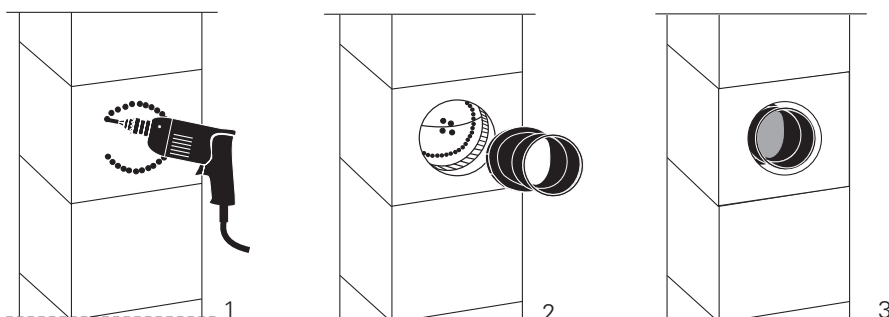
Ettermontering av røykinnføring i chamotte



For å fjerne spenninger i foringsrøret, skal det bores noen hull i midten før sømboring (ikke bruk slagdrill). Benytt først 5 mm bor og så 8-10 mm (slagbor). Frontplaten kan puss direkte på, men puss aldri tett inntil røykinnføringen. Det skal være en åpning på ca. 5 mm som dyttes med mineralull. Pyntering dekker over åpningen. Vent minimum 2 døgn før ildsted tilkoples og ytterligere 1 døgn før ildstedet tas i bruk.

PS: Lim aldri fast røykrøret fra ildstedet til røykinnføringen. Her skal det benyttes keramisk snor eller flytende fiberpakning for å unngå sprekker ved ekspansjon. Det samme gjelder for montering av røykrørsovergang. Til ettermontering av chamotte deler/røykinnføring skal det benyttes fugekitt på tube (1000 ml)

Ettermontering av røykinnføring i stål (leveres i flere dimensjoner)

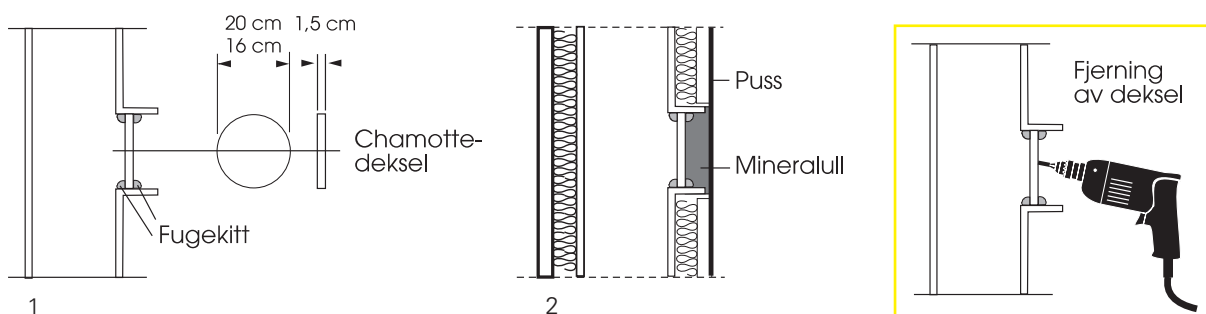


Utføres på samme måte som røykinnføring i chamotte

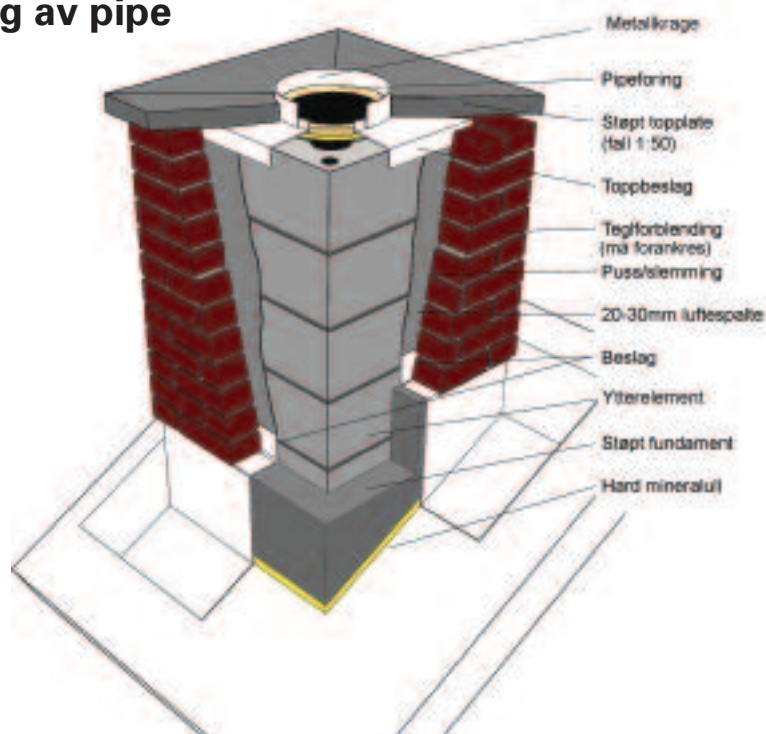


Kjernebor er å anbefale for hulltaking i foringsrøret da dette gir et optimalt resultat.

Forsegling av røykinnføring i chamotte / ferdigmontert røykinnføring

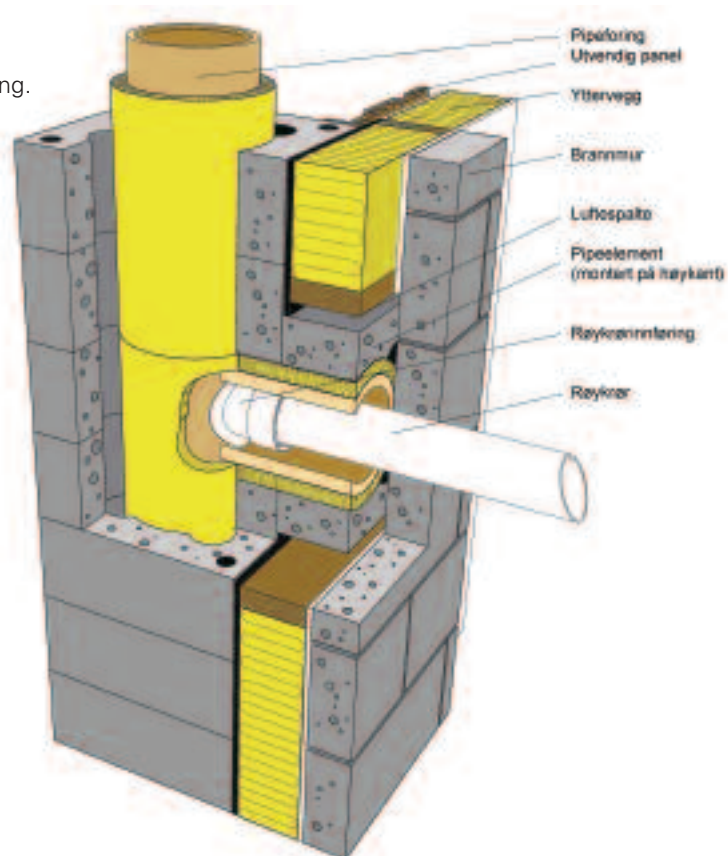


Forblending av pipe



Pipe plassert utenfor huset

NB! Løsningen krever god og riktig utført fundamentering. Hus og pipe må være fundamentert likt.



Sjekkliste for utførelse av Schiedel pipe inkl. ildsted

Tiltakshaver:

Ansvarlig søker:

Ansvarlig samordner:

Ansvarlig kontrollerende for utførelse av egeninnsats:

Byggets adresse:

Dato:

Arbeidsoppgave: (Ref. til tekniske forskrifter)	Løsning: Monteringsanvisning Schiedel	Hvordan:
Plassering av pipe (§ 9-21)	Snittegning	Sjekk mål mot tegning. To av sidene skal alltid være fri.
Pipefundament	s. 7	Sjekk at fundamentet tilfredsstillers A60.
Montering av sotlukerør (§ 9-21)	s. 8	Plasser sotlukerøret minst 100 mm fra brennbar materiale, og 300 mm over gulv.
Påføring av fugekitt mellom pipeforinger (§ 9-21)	s. 8	Påfør nok fugekitt mellom pipeforingene hele veien rundt. Stryk vekk det overskytende etterhvert.
Montering av toppavdekning	s.12	Sjekk at luftespaltene i ytterelementet er åpne, og at det er åpning på min 1,5 cm mellom ytterelementet og toppavdekningen.
Pussing av pipe over tak (§8-37)	s.13	Sjekk at hele pipen er dekket rikelig med puss på hele ytterflaten.
Montering av røykinnføring	s. 14	Ved montering av røykinnføringen påføres så mye fugekitt at det tyter ut innvendig i overgangen mot pipeforing. Stryk vekk det overskytende.
Montering av ferdigmontert røykinnføring	s. 9	Sjekk at det er benyttet røykrørsovergang eller keramisk snor for nødvendig tetting.
Armeringer over tak	s. 11	Er pipa høyere enn 1,5 m over tak, skal den armeres.
Feieluke/feieplattform	s. 5 og s. 12	Er pipa høyere enn 1,2 m over tak skal feieluke eller feieplattform monteres.

Merknader:

(Vedlegg, dokumentasjon, avvik)

Adresse hovedlager:

Sped Log AS
Verkseier Furulundsvei 47 – 0614 Oslo
Tlf. 23 14 17 78

Schiedels distriktslagre:

Trondheim, Ålesund,
Kristiansund, Måløy, Florø,
Bergen, Haugesund

Schiedel Skorsteiner AS

Karihaugveien 89 - 1086 Oslo
Tlf.: 22 30 91 70 - Fax: 22 30 92 70
www.schiedel.no

