

Jøtul F 263 / F 263 S

Jøtul F 263 / F 263 S
Manual Version P13

NO	- Monterings- og bruksanvisning	5
DK	- Monterings- og bruksanvisning	20
SE	- Monterings- och bruksanvisning	36
FI	- Asennus- ja käyttöohje	51



Jøtul F 263



Jøtul F 263 S



Manualene må oppbevares under hele produktets levetid. The manuals which are enclosed with the product must be kept throughout the product's entire service life. Les manuels fournis avec le produit doivent être conservés pendant toute la durée de vie du produit. Los manuales suministrados con este producto deben guardarse durante todo el ciclo de vida del producto. I manuali inclusi con il prodotto vanno conservati per l'intera durata di vita del prodotto. Das im Lieferumfang des Produkts enthaltene Begleitmaterial ist über die gesamte Nutzungsdauer aufzubewahren. De bij de haard meegeleverde handleidingen moeten gedurende de volledige gebruiksduur van de haard bewaard blijven.



Requirements / Exigences / Requisitos / Requisiti / Vereisten / Forderungen	
Supplier / Fabricante / Fornitore / Vereisten / Lieferant:	Jøtul AS
Product models Produits concernés Modelos Modelli Product modellen Varianten der Feuerstelle	Jøtul F 263 Jøtul F 263 S
Energy efficiency class / Classe énergétique / Clase de eficiencia energética / Classe energetica / Energie efficiëncy klasse / Energieeffizienz-Klasse	A+
Direct heat output / Puissance réelle de sortie / Potencia calorífica emitida / Emissione di calore diretta / Directe warmte afgifte / Nennwärmeleistung	5,9 kW
Energy efficiency index / Index de rendement énergétique / Índice de eficiencia energética / Indice di efficienza energetica / Energie efficiëncy index / Energieeffizienz-Index	109,9
Efficiency at nominal heat output / Rendement à puissance nominale / Eficiencia al rendimiento nominal / Efficienza alla potenza nominale / Efficiëncy bij nominale warmte afgifte / Wirkungsgrad bei Nennheizleistung	82 %
<ul style="list-style-type: none"> • Any specific precautions that shall be taken when the local space heater is assembled installed or maintained. • Toutes les précautions spécifiques doivent être prises lors de l'assemblage, l'installation ou l'entretien de l'appareil. • Cualquier precaución específica que deba tenerse en cuenta durante el montaje, instalación o mantenimiento del equipo de calefacción • Precauzioni specifiche da prendere quando il riscaldatore viene assemblato, installato o mantenuto in uno spazio. • Eventuele specifieke voorzorgsmaatregelen die worden genomen wanneer de plaatselijke ruimteverwarming wordt gemonteerd, geïnstalleerd of onderhouden. • Besondere Maßnahmen bei Montierung, Installation und Wartung. 	<ul style="list-style-type: none"> • Fire safety precautions such as safety distances when installing, national standards, local codes and regulations. See the Instructions manual. • Les précautions d'incendie telles que les distances de sécurité lors de l'installation, le suivi des normes, les codes locaux et les réglementations nationales. Veuillez lire le manuel d'installation. • Precauciones frente a incendios como distancia de seguridad en la instalación, estándares nacionales, códigos locales y reglamentos. Lea el manual de instalación. • Precauzioni per la sicurezza antincendio come le distanze di sicurezza durante l'installazione, le normative nazionali e locali. Leggere il manual. • Brandveiligheidsmaatregelen, zoals veiligheidsafstanden bij installatie, nationale normen, lokale codes en voorschriften. Lees de installatiehandleiding. • Für brenntechnische Verhältnisse, wie z.B. Aufstellbedingungen und nationale Forderungen. Siehe die Montage- und Bedienungsanleitung.

Meldeskjema og sjekkliste for montering av ildsted

Eiers navn		Tlf.	
Eiendommens adresse:			
Post nr.	Sted	Gnr.	Bnr.
Ildstedets navn og type:		Maks. effekt i kW	Brenseltype
Skorsteinstype (eks. tegl, element eller stålskorstein):			
Høyde fra røykinnføring til skorsteinstopp og innvendig diameter):		Antall ildsteder på skorsteinen:	
_____ Meter		_____ Stk.	
_____ Dia. Ø _____ mm			

Følgende punkter er sjekket under/etter installasjonen:

	OK	Ikke OK
Er ildstedet montert etter monteringsanvisningen?	<input type="checkbox"/>	<input type="checkbox"/>
Er størrelsen/avstand til brannmur i henhold til mont. anvisningen?	<input type="checkbox"/>	<input type="checkbox"/>
Er avstand til brennbart materiale kontrollert?	<input type="checkbox"/>	<input type="checkbox"/>
Er avstand til tak kontrollert?	<input type="checkbox"/>	<input type="checkbox"/>
Er underlagsplate/forplatens størrelse i henhold til mont. anvisningen?	<input type="checkbox"/>	<input type="checkbox"/>
Tåler gulvet vekten av ildsted med omramming?	<input type="checkbox"/>	<input type="checkbox"/>
Er røykinnføring/innmuringsstuss montert?	<input type="checkbox"/>	<input type="checkbox"/>
Er røykrøret montert med stigning fra ildsted mot skorstein?	<input type="checkbox"/>	<input type="checkbox"/>
Er ildstedet sikret tilstrekkelig tilførsel av forbrenningsluft?	<input type="checkbox"/>	<input type="checkbox"/>
Er det fjernet et ildsted?	<input type="checkbox"/>	<input type="checkbox"/>
Er tidligere hull i skorsteinen forskriftsmessig fjernet?	<input type="checkbox"/>	<input type="checkbox"/>
Er ildstedet prøvefyrt og fungerer tilfredsstillende?	<input type="checkbox"/>	<input type="checkbox"/>

Installasjonen er utført av: _____

Sted

Dato

Eiers signatur

OBS! Husk at huseier plikter å melde fra til kommunen ved Brann og Feiervesen om at ildsted er montert i følge norsk regelverk

Sørg derfor at denne side blir utfylt og at en kopi sendes til det stedlige Brann og Feiervesen samt ta godt vare på originalen da denne er et verdipapir for boligen.

Dette er forutsetningen for at Jøtuls garanti er gjeldende.



Innhold

Installasjonsmanual med tekniske data

1.0	Forhold til myndighetene	5
2.0	Tekniske data.....	5
3.0	Sikkerhet	8
4.0	Installasjon	9
5.0	Daglig bruk	14
6.0	Service	16
7.0	Vedlikehold	18
8.0	Driftsforstyrrelser - feilsøking.....	18
9.0	Tilleggsutstyr.....	19
10.0	Gjenvinning	19
11.0	Garantivilkår	19

Registrer ditt ildsted på jotul.com og få års garanti.

Product: Jotul Room heater fired by solid fuel		CE	
Standard Minimum distance to adjacent combustible materials: Emission of CO in combustion products: Flue gas temperature: Nominal heat output: Efficiency: Operational range: Fuel type: Operational type: The appliance can be used in a shared flue.			
Country	Classification	Certification/standard	Approved by
Norway	Klasse II		
Sweden	etc.	SP	SP-Sveiges Provnings- och Forskningsinstitut AB
EUR	Intermittent	EN	SP-Sveidens Nationale Testing and Research Institute
Follow user's instructions. Use only recommended fuels. Montage- und Bedienungsanleitung beachten. Verwenden Sie nur empfohlenen Brennstoffen. Respecter les consignes d'utilisation. Utilisez uniquement les combustibles recommandés.			
Serial no. Y-xxxx, Year 200x			
Manufacturer: Jotul AS POB 1441 N-1622 Fredrikstad Norway		221546	

På samtlige av våre produkter finnes et skilt som angir serienummer og år. Skriv av dette nummeret på avmerket sted. For at garantien skal gjelde, skal serienummeret og garantikort/kvittering alltid presenteres ved kontakt med forhandler eller Jøtul.

Serial no.

1.0 Forhold til myndighetene

Alle lokale forordninger, inklusive de som henviser til nasjonale og europeiske standarder, skal overholdes ved installasjonen av produktet.

Ildstedet må alltid monteres i henhold til landets gjeldende regelverk. Kontakt gjerne stedlig brann-/feiervesen for råd før monteringen/installasjonen begynner.

Les monterings- og bruksanvisningen nøye før monteringen/installasjon begynner.

Et typeskilt av varmebestandig materiale er plassert på innsiden av sokkelen. Det inneholder informasjon om identifikasjon og dokumentasjon av produktet.

Etter installasjonen skal kontrollskjema fylles ut av godkjent kontrollør, og eier er ansvarlig for at en kopi blir sendt til stedlig brann-/feiervesen. Skjema er å finne på www.jotul.com, eller www.brannvernforeningen.no. **Ildstedet må ikke tas i bruk før godkjent kontroll.**

2.0 Tekniske data

Materiale:	Støpejern
Overflatebehandling:	Sort lakk
Type brensel:	Ved
Maks. vedlengde:	33 cm
Røykuttak:	Topp/bak
Røykrørdimensjon:	Ø150 mm
Vekt:	Ca. 140 kg
Vekt klebersett:	Ca. 80 kg
Vekt stålsider:	Ca. 20 kg
Vekt klebertopp (tilleggsutstyr):	Ca. 20 kg
Tilleggsutstyr:	Gulvplate front glass, gulvplate front stål, heldekkende gulvplate stål, klebertopp komplett, stålsider komplett, klebersett komplett, vifte, peissett.
Produktmål, avstander:	Se fig. 1

Tekniske data i h.h.t. EN 13240

Nominell varmeavgivelse:	5 kW
Røykgass massestrøm:	5,0 g/sek
Anbefalt skorkestrekk:	12 Pa
Virkningsgrad:	82%@5,9 kW
CO emisjon (13% O ₂):	0,10%
CO emisjon (13% O ₂):	1242 mg/Nm ³
Røykgasstemperatur:	260° C
Driftsform:	Intermitterende

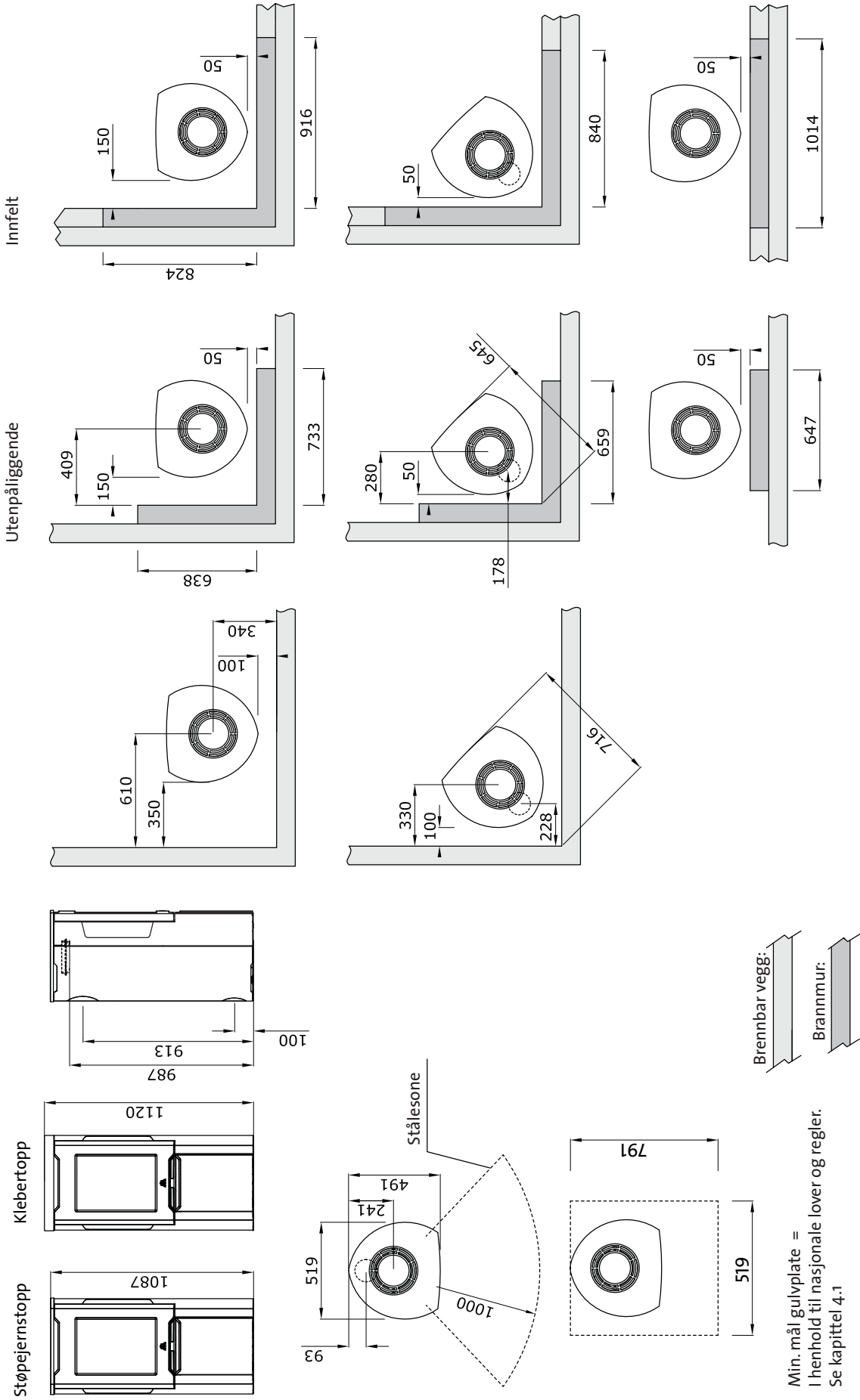
Med intermitterende forbrenning menes her vanlig bruk av et ildsted. Dvs. at det legges i et nytt ilegg straks brensløst har brent ned til glør.

Jøtul F 263

Fig. 1

Min. avstand til brennbar vegg beskyttet av brannmur:

Min. avstand til brennbar vegg:



Friskluftstilførsel

I et godt isolert hus må luften som går til forbrenning erstattes. Dette er spesielt viktig i et hus med mekanisk utlufting. Dette kan skje på flere måter. Det viktigste er at luften tilføres rommet der vedovnen er plassert. Yttervegsventilen skal være plassert så nær vedovnen som mulig og skal kunne lukkes når ovnen ikke er i bruk.

Nasjonale og lokale byggeforskrifter skal følges vedrørende tilkobling av friskluftstilførselen.

NB! Pass på at luftventiler i rommet hvor ildstedet er plassert, ikke er blokkerte.

Lukket forbrenningssystem

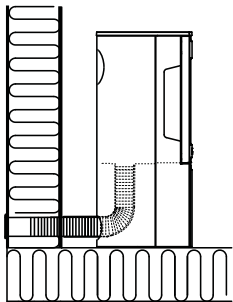
Vedovnens lukkede forbrenningssystem bør brukes hvis man bor i nyoppførte, lufttette boliger. Ekstern forbrenningsluft kobles til gjennom et ventilasjonsrør via vegg eller gulv.

Tilførsel av uteluft

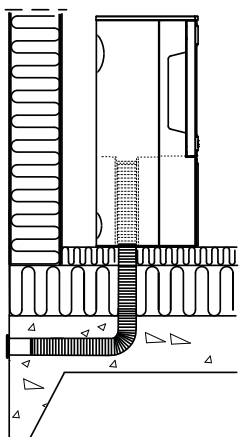
Mengden forbrenningsluft for Jøtuls produkter er ca. 20-40 m³/h. Det er mulig å ta uteluft direkte inn i produktet gjennom:

- En fleksibel tilførselsslange fra utsiden/skorstein (kun dersom skorsteinen har egen kanal for uteluftstilførsel) og til uteluftstussen på produktet.

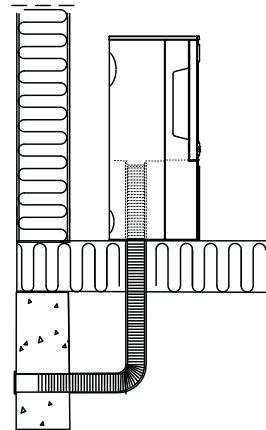
Figur 2A, gjennom yttervegg



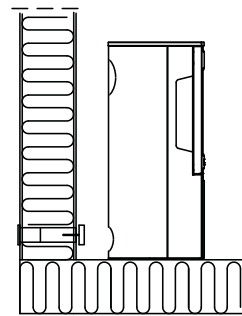
Figur 2B, gjennom gulv og plate på mark



Figur 2C, gjennom gulv og kjeller



Figur 2D, indirekte gjennom yttervegg



NORSK

3.0 Sikkerhet

OBS! For å sikre optimal funksjon og sikkerhet anbefaler Jøtul at installasjonen utføres av kvalifisert montør (se komplett forhandlerliste på www.jotul.com).

Eventuelle endringer på produktet som foretas av forhandleren, montøren eller brukeren, kan føre til at produktet og sikkerhetsfunksjonene ikke fungerer som de skal. Det samme gjelder montering av tilbehør eller tilleggsutstyr som ikke er levert av Jøtul. Dette kan også skje dersom elementer som er nødvendige for ildstedets funksjon og sikkerhet, har blitt demontert eller fjernet.

I alle disse tilfellene fraskriver produsenten seg sitt ansvar, og reklamasjonsretten bortfaller.

3.1 Brannforebyggende tiltak

Enhver bruk av ildstedet kan representere en viss fare. Ta derfor hensyn til følgende anvisninger:

- Minste tillatte sikkerhetsavstander ved installering og bruk av ildstedene finnes i **fig. 1**. Den spesifiserte avstanden til brennbare materialer gjelder for denne ovnen. Ovnen må installeres med et CE-godkjent røykrør. Det må også tas hensyn til avstanden fra røykrør til brennbare materialer.
- Sørg for at møbler og annet brennbart materiale ikke kommer for nær ildstedet. Minste avstand foran ildstedsåpningen til brennbart materiale skal være 1000 mm.
- La ilden brenne ut. Slukk den aldri med vann.
- Ildstedet blir varmt under fyring, og kan forårsake forbrenning hvis det berøres.
- Fjern asken kun når ildstedet er kaldt. Aske kan inneholde glør og bør derfor oppbevares i en ubrennbar beholder.
- Aske må plasseres forsvarlig utendørs, eller tømmes der dette ikke medfører brannfare.

Ved brann i skorstein:

- Steng alle luker og ventiler.
- Hold ileggsdøren lukket.
- Kontroller loft og kjeller for røykutvikling.
- Ring brannvesenet.
- Før ildstedet kan taes i bruk etter en brann eller et branntilløp, må ildstedet og skorsteinen være kontrollert og funnet i orden av fagkyndig personell.

3.2 Gulv

Fundamentering

Man må forsikre seg om at gulvet er dimensjonert for ildstedet. Se «**2.0 Tekniske data**» for angivelse av vekt. Gulv som ikke er festet til fundamentet - såkalt flytende gulv - anbefales fjernet under en installasjon.

Krav til beskyttelse av brennbart gulv under ildstedet

Produktet har integrert gulvbeskyttelse, og kan derfor plasseres direkte på et tregulv.

Jøtul anbefaler at gulvbelegg av brennbart materiale, slik som linoleum, tepper etc. fjernes under gulvplaten.

Krav til beskyttelse av brennbart gulv foran ildstedet

Forplaten må være i henhold til nasjonale lover og regler.
For Norge: Min. 300 mm fremfor ileggsåpningen, og bredde minimum lik ileggsåpningen.

3.3 Vegg (fig. 1)

Avstand til vegg av brennbart materiale

Avstand til vegg: Se **fig. 1**.

Avstand til vegg dekket av brannmur

Avstand til vegg dekket av brannmur: se **fig. 1**
Eventuelt kontakt dine lokale bygningsmyndigheter angående restriksjoner og installasjonskrav.

Krav til brannmur

Brannmuren skal være minimum **100 mm** tykk og være utført i teglstein, betongstein eller lettbetong. Andre materialer og konstruksjoner med tilfredsstillende dokumentasjon kan også benyttes. Et slikt produkt er f.eks. **Jøtul JGFW-5 brannmurplate**.

Avstand til ikke brennbar vegg

Med ikke brennbar vegg menes her en ikke bærende vegg av gjennomgående murverk/betong.

3.4 Tak

Det må være en avstand på minimum 1000 mm til brennbart tak over ildstedet.

4.0 Installasjon

Produktet leveres i minst 2 kulli.

NB! Kontroller at ildstedet er fri for skader før installasjonen begynner. **Produktet er tungt! Sørg for hjelp når det skal settes opp og monteres.**

Pass på at møbler og annet ikke står så nærme at de blir uttørket.

4.1 Skorstein og røykrør

- Ildstedet skal tilknyttes skorstein og røykrør som er godkjent for fastbrenselfyrt ildsted. Røykgasstemperatur for ildstedet er angitt i «2.0 Tekniske data».
- Minste anbefalte skorsteinslengde er 3,5 løpemetre fra innføringen.
- Skorsteinstverrsnittet må minimum være lik røykrørstverrsnittet. Bruk gjerne «2.0 Tekniske data» ved beregning av riktig skorsteinstverrsnitt.
- Flere fastbrenselfyrt ildsteder kan tilknyttes samme pipeløp dersom skorsteinstverrsnittet er tilstrekkelig. Søk råd hos stedlig brann-/feierevesen.
- Før det tas hull i skorsteinen, bør ildstedet prøveoppstilles for riktig avmerking for plassering av ildsted og hull i skorsteinen. Se **fig. 1** for minimumsmål.
- Tilslutning til skorstein må utføres i henhold til monteringsanvisningen til leverandøren av røykinnføringen.
- Se til at røykrøret får stigning hele veien frem til skorsteinen.
- Bruk røykrørsbend med feieluke for å sikre feiemulighet.

Vær obs på at det er særdeles viktig at tilslutninger har en viss fleksibilitet. Dette for å forhindre at bevegelser i installasjonen fører til sprekkdannelser.

NB! En korrekt og tett tilslutning er meget viktig for produktets funksjon.

Trekk i skorsteinen ; se «2.0 Tekniske data». Ved for høy trekk kan man installere og betjene et røykrørsspjeld for å regulere ned trekken.

4.2 Demontering av selvlukkermekanisme for dør

Produktet leveres med selvlukkermekanisme for dør påmontert. Hvis ønskelig kan denne fjernes.

Fig. 3

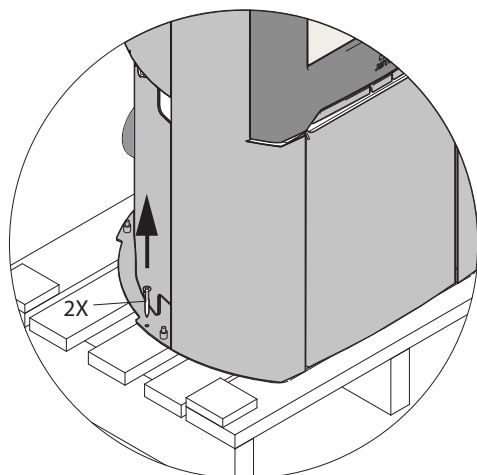
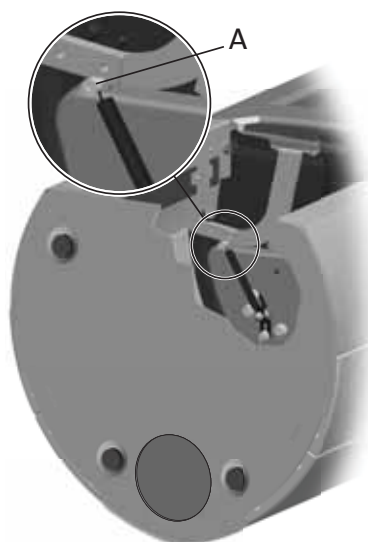


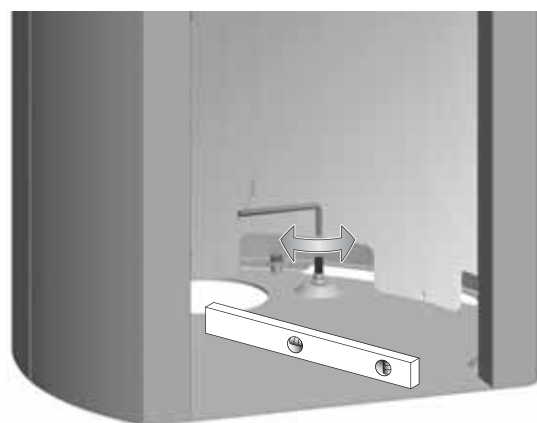
Fig. 3a



1. Skru ut skruer og mutter (**fig. 3a - A**).
2. Hekt av og fjern fjæren.

4.3 Vatring av ildsted

Fig. 3b



NB! Dersom gulvplate i glass (kat. nr. 50043871) skal benyttes, må sokkelen heves ca. 8mm fra gulvet slik at gulvplata kan skyves under sokkelen i framkant.

NORSK

4.4 Montering av røykrør ved bakuttak

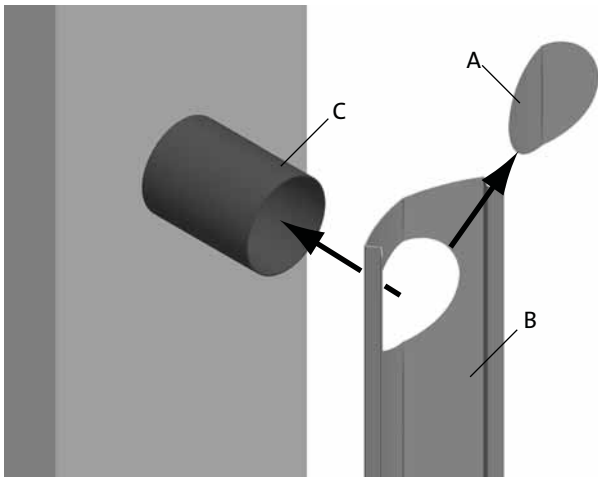
Produktet er levert fra fabrikk med røykstussen montert for topputtak.

NB! Ønsker man bakuttak gjøres følgende:

Fig. 4

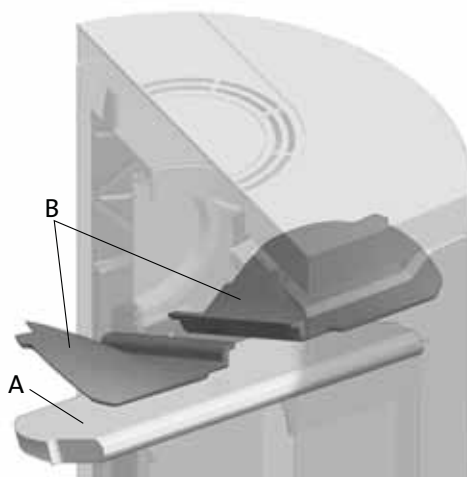
Ved bruk av bakuttak til klebersider:

For å kunne benytte seg av bakuttaket til klebersider, må bakplaten (**fig. 4 B**) klargjøres før produktet settes sammen og på sin endelige plass.



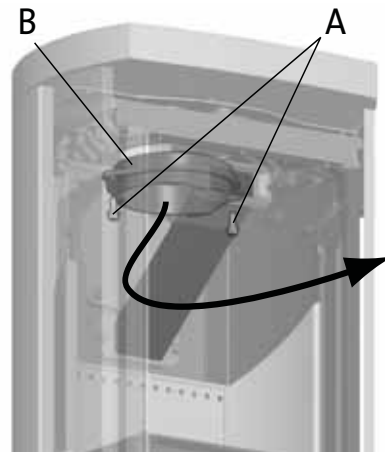
1. Fjern det utslagbare dekslet (**fig. 4 A**) i bakplaten (**fig. 4 B**).
2. Tre bakplaten forsiktig inn på røykrøret (**fig. 4 C**).
3. Plasser produktet på korrekt plass (**se figur 1**).

Fig. 5



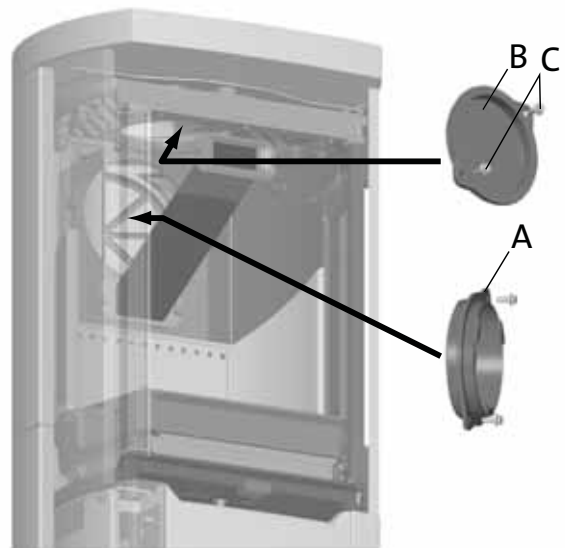
1. Løft hvelvet forsiktig opp (**fig. 5 A**)
2. Ta ut den ene sidebrennplaten ved å løfte den litt opp og ut. (Brukes hjelpemidler så vær oppmerksom på at vermikulittplatene kan ta skade ved hard behandling).
3. Løft ut hvelvet.
4. Ta ut den andre sidebrennplaten.
5. Ta ut ledeplater (**fig. 5 B**).

Fig. 6



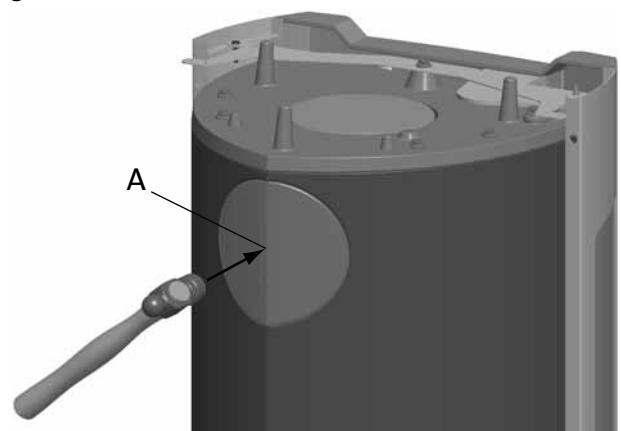
1. Skru ut skruene (**fig. 6 A**) og fjern røykstussen (**fig. 6 B**) fra topputtaket fra innsiden av brennkammeret.

Fig. 7



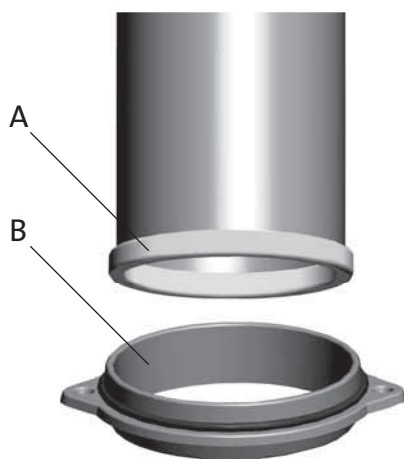
1. Skru ut skruene (**fig. 7 C**) og fjern dekslet (**fig. 7 B**) fra bakuttaket.

Fig. 8



1. Slå ut det utslagbare dekslet bak fra utsiden (**fig. 8 A**).
2. Monter røykstussen (**fig. 7 A**) fra innsiden av brennkammeret der dekslet satt.
3. Monter dekslet (**fig. 7 B**) der røykstussen satt.
4. Tilbakemonter ledeplater (**fig. 5 B**) og hvelv (**fig. 5 A**).

Fig. 9

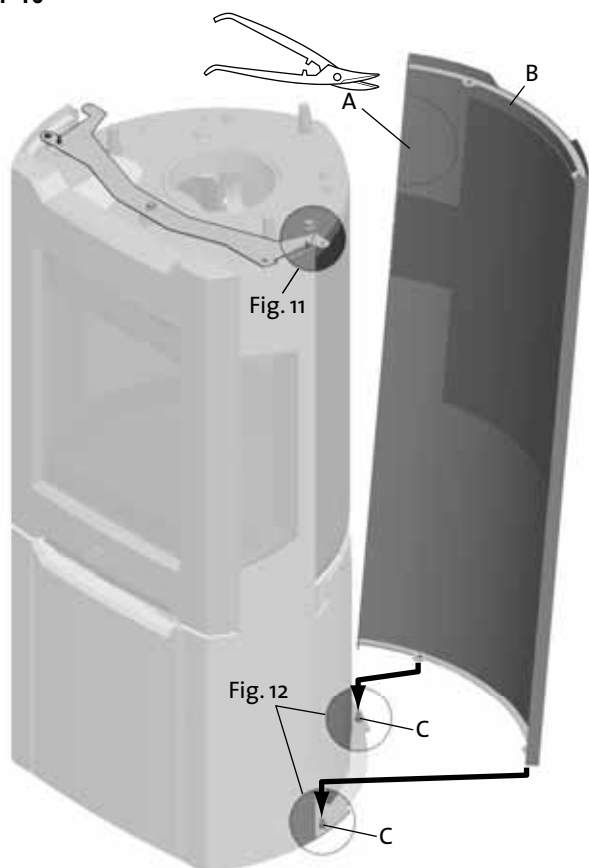


1. Legg på pakning (fig. 9 A) fra skrueposen rundt kanten av røykrøret og før det inn i røykstussen (fig. 9 B).

4.5 Montering av sidepanel

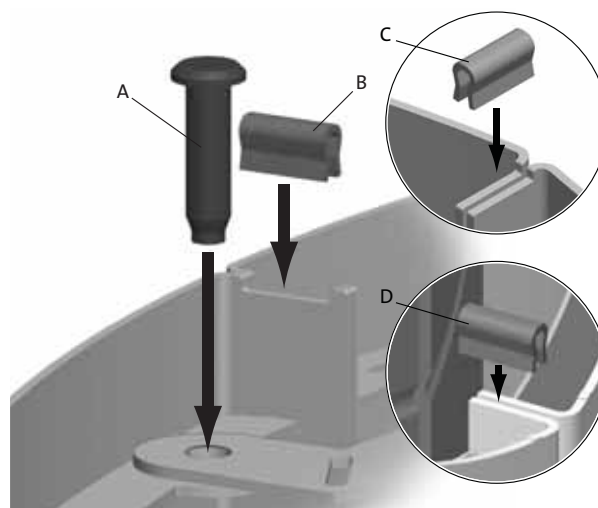
Stålsider

Fig. 10



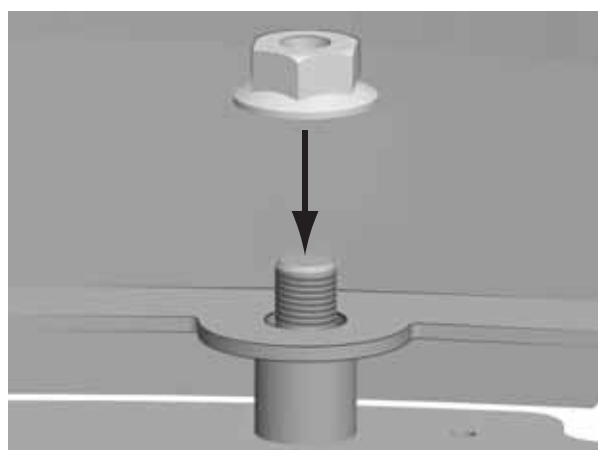
1. **Ved røykuttak bak:** Fjern det utslagbare dekslet (fig. 10 A) fra stålsiden (fig. 10 B).
2. Løft stålsiden og senk den ned over tappene (fig. 10 C og fig. 12 A).
3. Gjenta punkt 1 og 2 for den andre siden.

Fig. 11



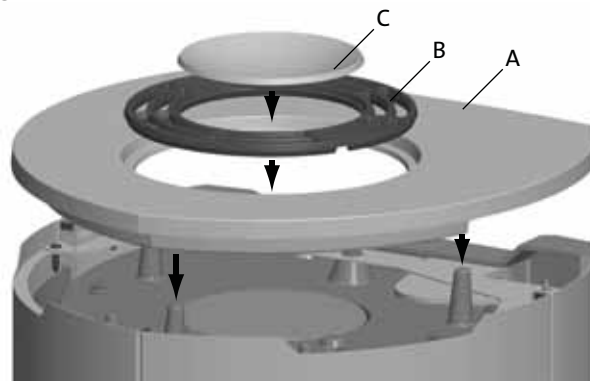
1. Sett ned pluggene (fig. 11 A) og klipsene (fig. 11 B).
2. Føy de to sideplatene sammen med et klips (fig. 11 C).
3. **Ved bakuttak:** Sett ekstra klips i underkant av åpningen (fig. 11 D).

Fig. 12



1. Skru fast sideplaten til sokkelen med mutter fra skrueposen.

Fig. 13

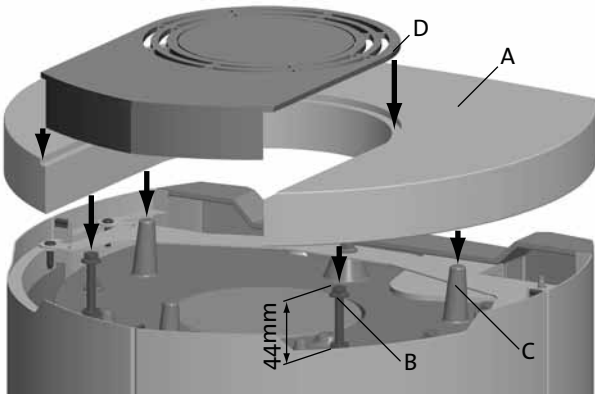


1. Legg på toppplate (fig. 13 A), topprist (fig. 13 B) og skål (fig. 13 C).

NORSK

Ved bruk av klebertopp:

Fig. 14



1. Bytt ut ferdig monterte skruer med skruer og muttere (**fig. 14 B**) fra skrueposen.
2. Legg klebertoppen (**fig. 14 A**) ned på skruene (**fig. 14 B**) og tårnene (**fig. 14 C**).
3. Juster skruene (**fig. 14 B**) til klebertoppen ligger plant.
4. Legg på ståldelen (**fig. 14 D**).

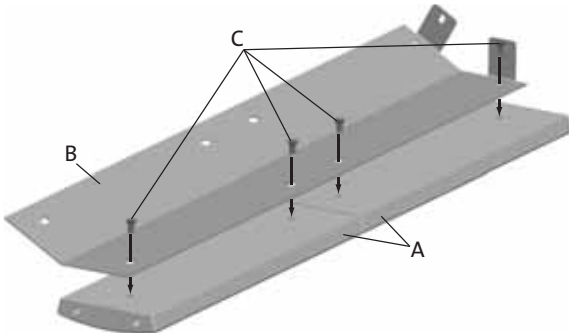
Klebersider

Viktig!

Vær oppmerksom på at steinene kan ta skade ved hardhendt behandling. Monteringen bør utføres av kvalifisert person.

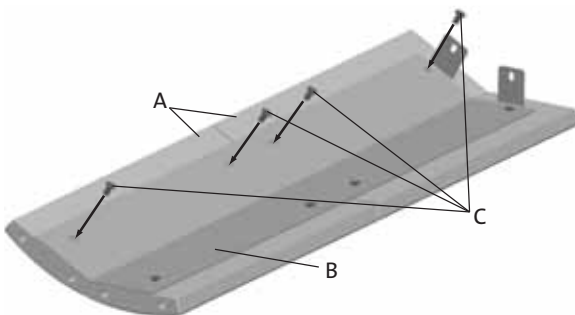
Ved bakuttak må bakplaten forberedes iht. fig 4.

Fig. 15



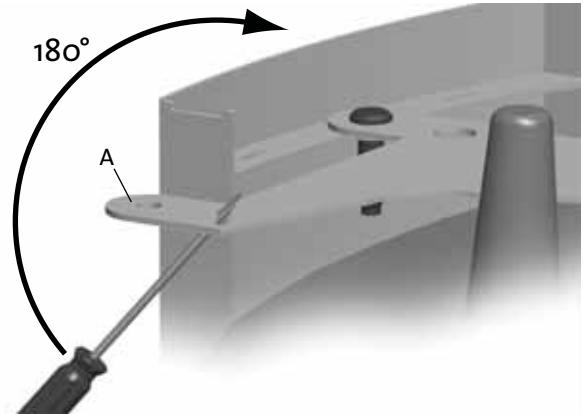
1. Legg 2 klebersteiner (**fig. 15 A**) forsiktig ned på gulvet.
2. Skru fast braketten (**fig. 15 B**) med 4 skruer (**fig. 15 C**). Ikke stram skruene ennå.

Fig. 16



1. Skru fast de 2 neste klebersteinene (**fig. 16 A**) til braketten (**fig. 16 B**) med 4 skruer (**fig. 16 C**). Ikke stram skruene ennå.

Fig. 17

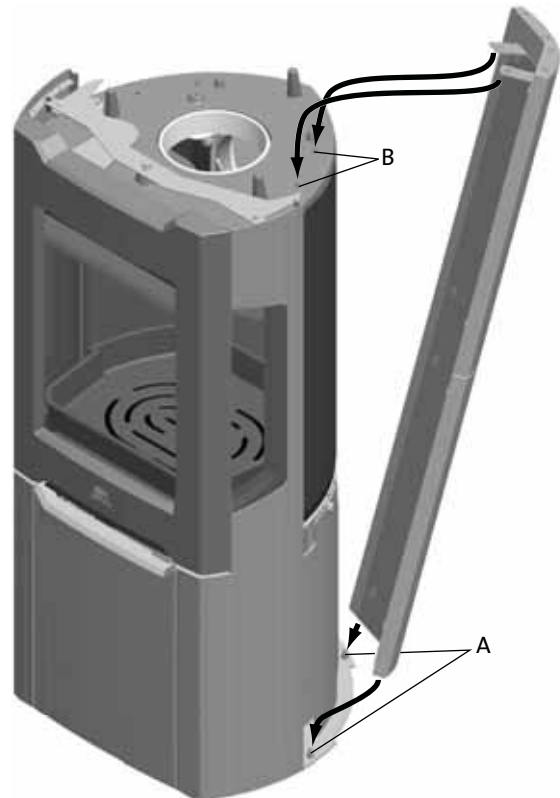


1. Bøy opp ytterst leddet (**fig. 17 A**) på braketten.

Ved bakuttak:

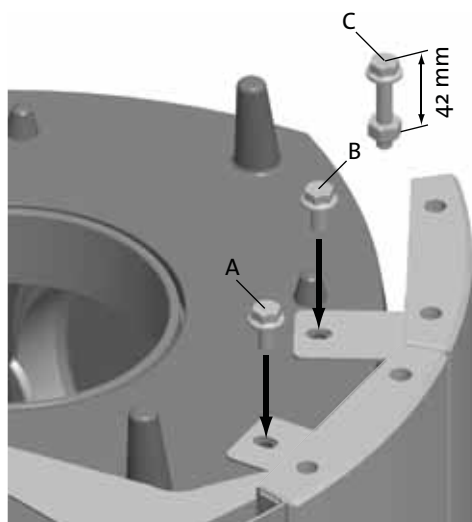
Sett på plass bakplaten (**fig. 4 B**) og fest den midlertidig som vist på **figur 21**.

Fig. 18



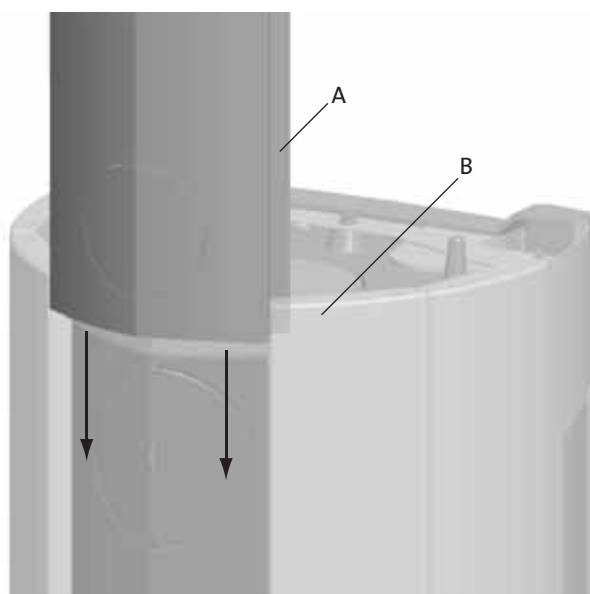
1. Reis opp klebersiden.
2. Juster plasseringen av klebersteinene og stram skruene.
3. Løft klebersiden og sett den forsiktig ned på tappene (**fig. 18 A**).
4. Før så øvre del av klebersiden inn til brennkammeret (**fig. 18 B**).

Fig. 19



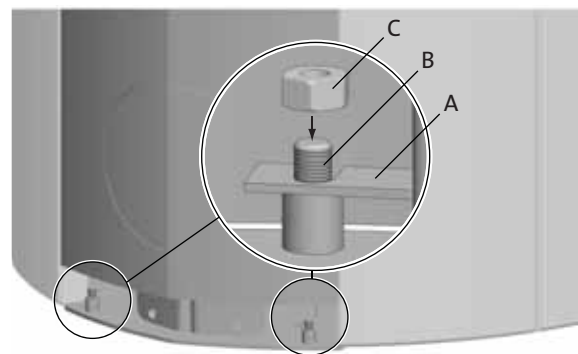
1. Fest klebersiden til brennkammeret med skruene (**fig. 19 A og B**).
2. **Ved klebertopp:** Bytt ut skruer (**fig. 19 B**) med skruer og mutter (**fig. 19 C**) fra skrueposen.
3. Gjenta punkt 1 og 2 for den andre siden.

Fig. 20



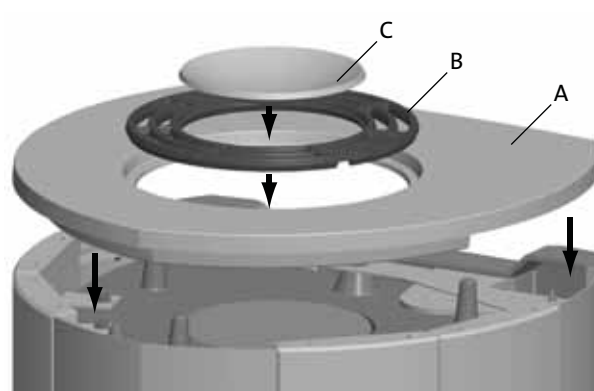
1. Løft opp bakplaten (**fig. 20 A**) og før den ned mellom klebersidene (**fig. 20 B**).

Fig. 21



1. Senk bakplaten (**fig. 21 A**) ned over tappene (**fig. 21 B**).
2. Sett på mutteren fra innsiden (**fig. 21 C**).

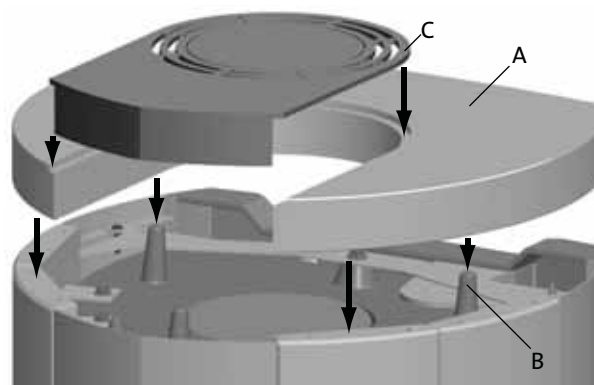
Fig. 22



1. Legg på topplate (**fig. 22 A**), topprist (**fig. 22 B**) og skål (**fig. 22 C**).

Ved bruk av klebertopp:

Fig. 23

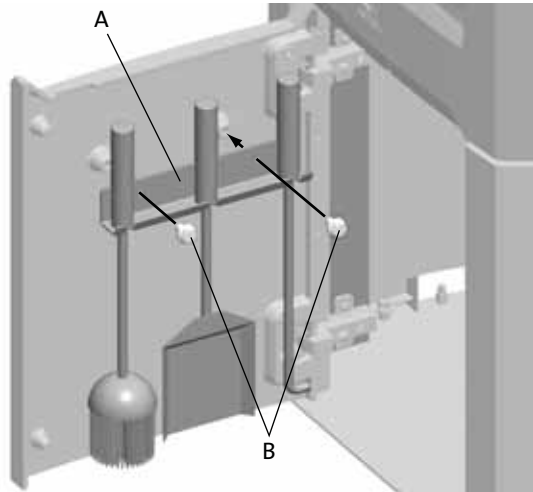


1. Legg klebertoppen (**fig. 23 A**) ned på tårnene (**fig. 23 B**).
2. Legg på ståldelen (**fig. 23 C**).

NORSK

4.6 Montere peissett (tilleggsutstyr)

Fig. 24



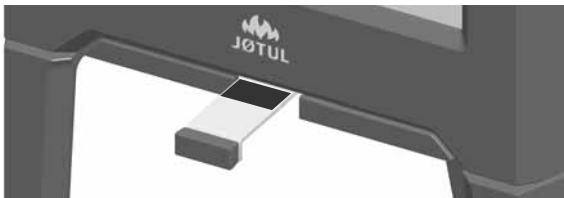
1. Fest braketten (fig. 24 A) med skruene (fig. 24 B).

4.7 Kontroll av funksjoner

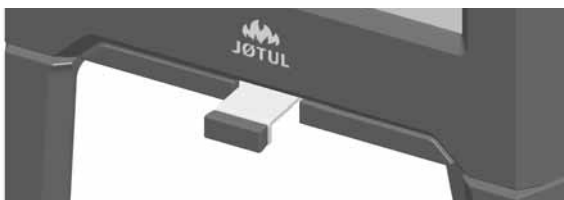
Når produktet er oppstilt, kontroller alltid betjeningshåndtakene. Disse skal bevege seg lett, og virke tilfredsstillende.

Produktet er utstyrt med ett betjeningshåndtak. Dette håndtaket styrer både opptenningluften og forbrenningsluften.

- Trukket helt ut (etiketten er synlig): Opptenning.



- Skjøvet inn (etiketten er ikke synlig): Forbrenning.



5.0 Daglig bruk

Lukt under innfyring

Under første gangs oppfyring kan ildstedet gi fra seg en irriterende gass som kan lukte noe. Dette er fordi lakken tørker. Gassen er ikke giftig, men det bør foretas en skikkelig utlufting av rommet. Fyr med god trekk til samtlige gasser har brent ut - til hverken røyk eller lukt merkes mer.

5.1 Betjening

Fyringstips

NB! Ved som lagres ute eller i kalde rom, bør tas inn ca. 1 døgn før den skal brukes slik at den får romtemperatur.

Det er flere måter å fyre opp i ovnen på, men det er alltid viktig å være nøye med hva du legger i ovnen. Se avsnittet "Vedkvalitet".

Viktig! Fyring med for lav lufttilførsel kan føre til dårlig forbrenning, dårligere virkningsgrad, høye utslipp av partikler, black carbon og andre helse og klimafarlige forbindelser.

Vedkvalitet

Med kvalitetsved menes det meste av kjent trevirke som bjørk, gran og furu.

Veden bør være tørket slik at vanninnholdet er på maks. 20%.

For å oppnå dette, bør veden hugges senest på ettervinteren. Den kløyves og stables på en slik måte at den blir luftet. Stablene må beskyttes for ikke å trekke for store mengder regnvann. Veden bør tas inn tidlig høst, og stables/lagres for bruk kommende vinter.

Vær spesielt nøye med aldri å fyre med følgende materialer:

- Husholdningsavfall, plastposer o.l.
- Malt eller impregnert trevirke (som er meget giftig).
- Spon- og laminerte plater.
- Drivved (sjøvann).

Dette kan skade produktet, og er forurensende.

NB! Bruk aldri væsker som bensin, parafin, rødsprit e.l. til opptenning. Du kan skade både deg selv og produktet.

Forbruk av ved

Forbruk av ved, ved nominell varmeavgivelse: Ca. 1,6 kg/t.

Størrelsen på veden bør være:

Opptenningsved (finkløvd ved):

Lengde: 23 - 33 cm

Diameter: 2 - 5 cm

Mengde pr. opptenning: 6 - 8 stk.

Ved vanlig fyring:

Ved (kløvd ved):

Lengde: 23-33 cm

Diameter: Ca. 8 cm

Påfyllingsintervall: Ca 45 minutter

Ileggstørrelse: 1,2 kg

Mengde pr. ilegg: 2 stk.

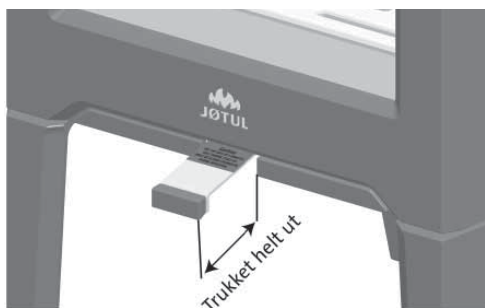
Nominell varmeavgivelse oppnås ved ca. 57% åpning av luftventilen.

Ved maks. fyring:

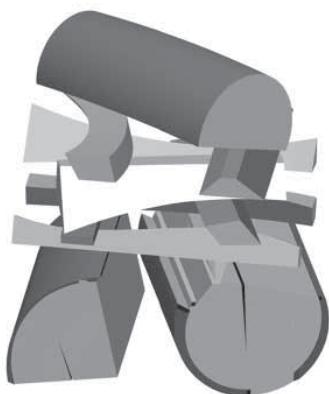
Maks. ilegg: 2,9 kg/t (maks. 3 stk. pr. ilegg eller maks. 2,2 kg pr. ilegg)

Opptenning

Fig. 25



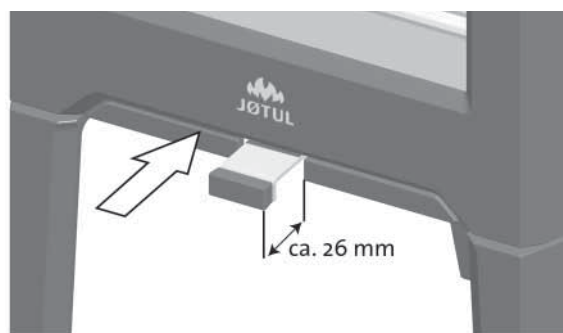
- Åpne opptennings-/luftventilen ved å trekke håndtaket helt ut. (Bruk en hanske e.l., da betjeningshåndtaket kan bli varmt.).



- Legg to kubber i bunnen av brennkammeret og stable opptenningsveden lagvis.
- Avslutt med en halvstor kubbe på toppen.
- Legg 2-3 opptenningsbriketter/opptenningsved rett under det øverste laget med opptenningsved og tenn på.

Fyring

Fig. 26



- Opptennings-/luftventilen (**fig. 26**) skyves inn til den står ca. 24 mm ute når veden har antent skikkelig og brenner godt.
- Lukk døren.
- Deretter regulerer du forbrenningen til ønsket varmeavgivelse ved hjelp av opptennings-/luftventilen.
- Kontroller at etterbrenning (sekundærforbrenning) starter. Dette sees best ved å kontrollere at stikkflammer brenner foran hullene under hvelvet.
- Under normale trekkforhold vil bålet passe seg selv.

Viktig! For liten lufttilførsel kan føre til dårlig forbrenning, høye utslipp og lavere virkningsgrad.

Påfylling av ved

Legg ofte i ovnen, men bruk lite brensel om gangen. Fyres det for kraftig, kan varmpåkjeningen i skorsteinen bli unødvendig stor. Fyr moderat. Unngå ulmebrann, det er da forurensningen er størst. Det beste er når det brenner friskt, og røyken fra skorsteinen er bortimot usynlig.

5.2 Advarsel mot overfyring

Ildstedet må aldri overfyres

Med overfyring forstås et for stort ilegg av brensel, og/eller for mye lufttilførsel, slik at varmeutviklingen blir for kraftig. Et sikkert tegn på overfyring er at produktet får glødende punkter. Reduser da luftventil-innstillingene øyeblikkelig.

Ved mistanke om for høyt/dårlig trekk i skorsteinen, må det søkes fagkyndig hjelp for utbedring. (Se også installasjonsmanualens «4.0 Installasjon» (Skorstein og røykrør) for informasjon.)

NORSK

5.3 Fjerning av aske

Produktet har askeskuff som gjør det enkelt å fjerne asken.

Benytt peissettet (fig. 24).

Advarsel: Peissettet kan være varmt.

Fig.27



1. Skrap asken gjennom risten (fig. 27 A) i fyrbunnen og ned i askeskuffen. Bruk en hanske el. lignende. Ta tak i håndtaket til askeskuffen og bær asken ut.
2. Se til at askeskuffen aldri blir så full at det hindrer asken i å komme gjennom fyrriksen og ned i skuffen.

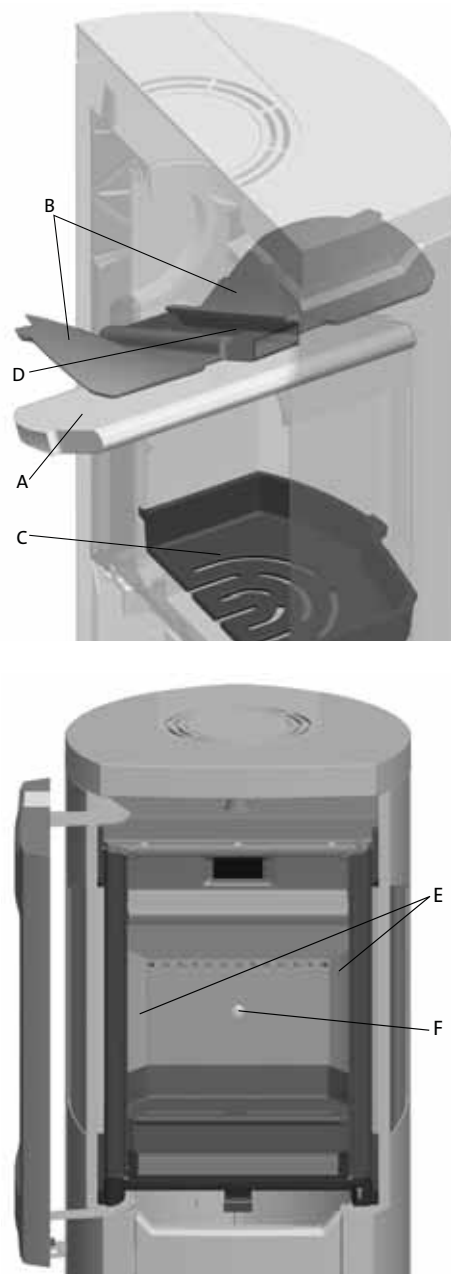
6.0 Service

Advarsel! Enhver ikke autorisert endring av produktet er ulovlig! Det må kun brukes originale reservedeler!

All service skal utføres når ildstedet er avkjølt!

6.1 Utskifting av brennplater/ fyrbunn

Fig. 28



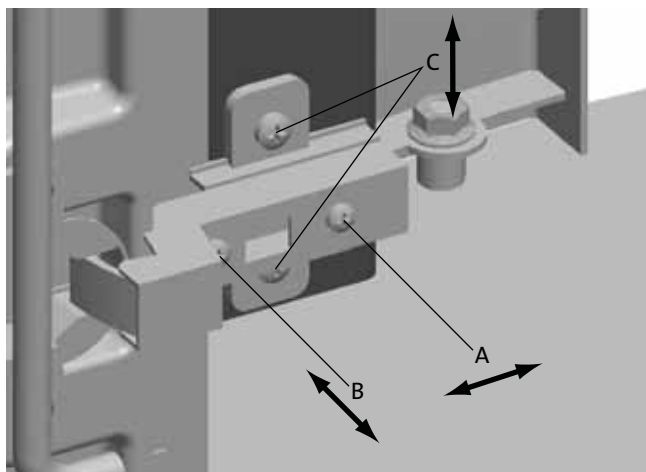
1. Løft hvelvet forsiktig opp (fig. 28 A)
2. Ta ut den ene sidebrennplaten (fig. 28 E) ved å løfte den litt opp og ut. (Brukes hjelpemidler så vær oppmerksom på at vermikulitt-platene kan ta skade ved hard behandling).
3. Løft ut hvelvet.
4. Ta ut den andre sidebrennplaten.
5. Skru ut M8x25 skruen på bakre brennplate (fig. 28 F) og løft brennplaten ut.
6. Løft så opp fyrbunnen (fig. 28 C) og ta den ut. Ved montering følges samme prosedyre i omvendt rekkefølge.

6.2 Utskifting av hvelv/ledeplater

- Følg punkt 1 - 3 under **fig. 28**.
 - Ta ut ledeplaten(e) (**fig. 28 B**). Disse ligger på en knast mot sidestykket og hviler på luftkanalen (**fig. 28 D**).
 - Kant den ned og ta den ut gjennom døren.
- For tilbakemontering, følg samme prosedyre i omvendt rekkefølge.

6.3 Justering av dør i sokkel

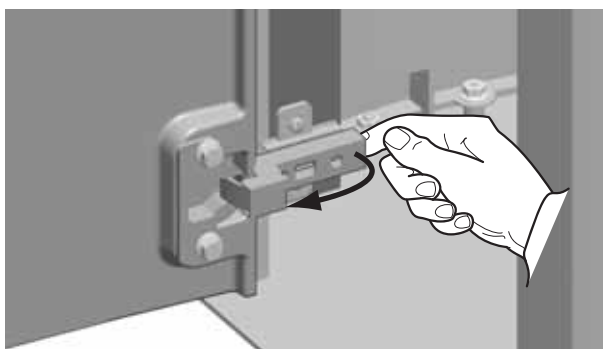
Fig. 29



6.4 Bytting av sideglass

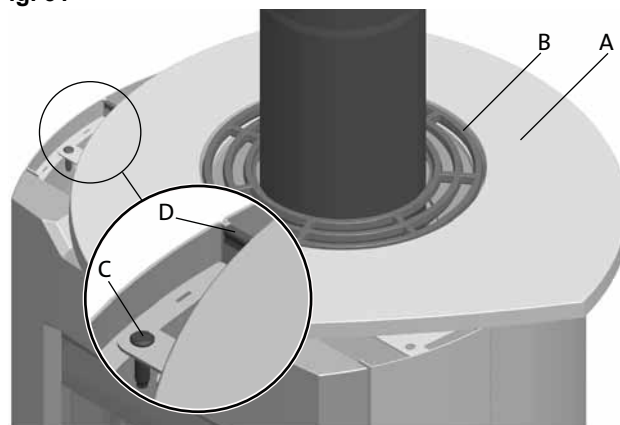
Ved behov kan sideglassene byttes.

Fig. 30



1. Fjern sokkeldøren ved å trykke i bakkant av hengslene.

Fig. 31



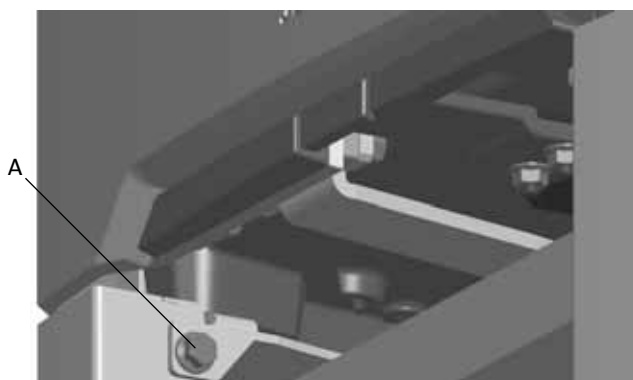
Ved bakuttak:

1. Løft forsiktig av topplate (**fig. 31 A**), topprist (**fig. 31 B**) og skål.
2. Ta bort plugg (**fig. 31 C**) og klips (**fig. 31 D**).

Ved topputtak:

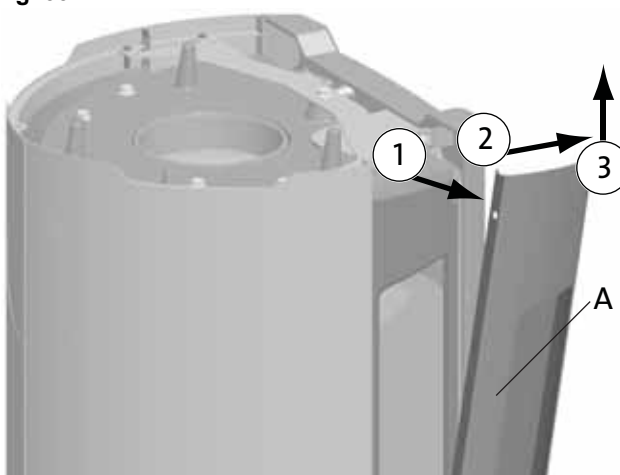
1. Løft forsiktig opp topplate (**fig. 31 A**) og topprist (**fig. 31 B**).
2. Vri forsiktig topplaten og toppristen ca 60°.
3. Legg topplaten og toppristen ned på ildstedet igjen.
4. Ta bort plugg (**fig. 31 C**) og klips (**fig. 31 D**).

Fig. 32



1. Skru ut skruen (**fig. 32 A**) på innsiden av sokkelen.

Fig. 33



1. Vipp ut sidepanelet (**fig. 33 A**).
2. Vipp sidepanelet forsiktig framover.
3. Løft sidepanelet opp.

Etter at sideglass og pakning er byttet, monteres delene i motsatt rekkefølge.

NORSK

6.5 Tilbakemontering av sokkeldør

Fig. 34

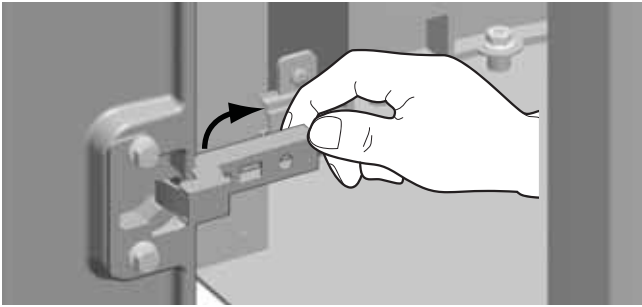
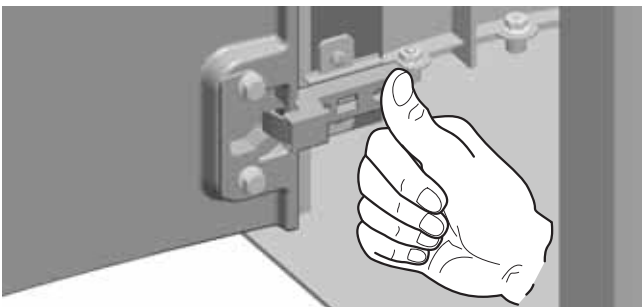


Fig. 35



Se figur 29 ved behov for justering.

7.0 Vedlikehold

Alt vedlikehold skal utføres når ildstedet er avkjølt!

7.1 Rensing og sotfjerning

Under fyring vil det kunne danne seg et sotbelegg på innsiden av ildstedets varmekam. Sot har en god isolerende effekt, og vil derfor redusere ildstedets varmeavgivelse. Dersom sotbelegg oppstår under bruk av produktet, vil dette kunne avhjelpes ved bruk av en sotrens.

For å forhindre at det dannes seg vann og tjærebelegg i ildstedet, bør det fyres kraftig med regelmessige mellomrom for å tørke opp belegget. En årlig rengjøring innvendig vil være nødvendig for å få maksimalt varmeutbytte av produktet. Foreta dette gjerne i forbindelse med feiing av skorstein og skorsteinsrør.

7.2 Feiing av røykrør til skorstein

Feiing av røykrør utføres gjennom røykrørets feieluke eller gjennom produktets døråpning. Da må hvelvet/ledeplatene fjernes.

7.3 Kontroll av ildstedet

Jøtul anbefaler at du selv kontrollerer ditt ildsted nøye etter at feiing/rengjøring er gjennomført. Kontroller alle synlige overflater for sprekker. Se også til at alle sammenføyninger er tette, og at pakninger ligger riktig. Pakninger som er slitte eller deformerte, bør byttes ut.

Rens pakningssporet godt, påfør keramisk lim (fås kjøpt hos din lokale Jøtul forhandler), og press pakningen godt på plass. Etter kort tid er sammenføyningen tørr.

7.4 Utvendig vedlikehold

Lakkerte produkter vil etter noen års bruk kunne endre farge. Overflaten bør pusses og børstes fri for løse partikler før ny Jøtul ovnslakk påføres.

Kleberstein: Skulle man være uheldig å få riper i overflaten, kan det pusses med et fint sandpapir. Ved dypere sår kan man lage en pasta av klebersteinpulver og vann, og sparkle steinen med dette.

Det må ikke plasseres noe på ovnsens topplate da dette vil kunne gi varig skade på lakken/omaljen.

8.0 Driftsforstyrrelser - feilsøking

Dårlig trekk

Sjekk skorsteinens lengde slik at den dekker kravene i nasjonale lover og regler. (Se også avsnitt «2.0 Tekniske data» og «5.0 Daglig Bruk» (Skorstein og røykrør).

Kontroller at min. tverrsnitt på skorsteinen er i henhold til det som er beskrevet i «2.0 Tekniske data» i installasjonsmanualen. Se til at det ikke er noe som hindrer røykgassene å slippe ut: Grener, trær etc.

Ved mistanke om for høyt/dårlig trekk i skorsteinen, må det søkes fagkyndig hjelp for måling og utbedring.

Ilden dør ut etter en tid

- Kontroller at brensel er tørt nok.
- Sjekk om det er undertrykk i huset; steng mekaniske vifter og åpne et vindu i nærheten av peisen.
- Sjekk at luftventilen er åpen.
- Se til at røykuttaket ikke er tett av sot.

Hvis det dannes unormalt mye sot på glasset

Det vil alltid dannes noe sot på glasset, men mengden vil være avhengig av:

- Fuktigheten i brensel.
- De stedlige trekkforhold.
- Regulering av luftventilen.

Mesteparten av sotbelegget vil normalt bli brent av når luftventilen blir regulert opp til maksimum, og det fyres friskt i ildstedet.

9.0 Tilleggsutstyr

8.1 Gulvplate, glass, front

Kat.nr. 50043871

8.2 Gulvplate, stål, front

Kat.nr. 51043841

8.3 Heldekkende gulvplate, stål

800 mm X 1000 mm, BP

Kat.nr. 51014040

8.4 Klebertopp - 50 mm komplett

Kat. nr. 50036901

8.5 Stålsider - komplett

Kat. nr. 30023272

8.6 Klebersett - komplett

Kat. nr. 50036877

8.7 Vifte for Jøtul F 260

Kat. nr. 50036914

8.8 Peissett

Kat. nr. 50036912

10.0 Gjenvinning

10.1 Gjenvinning av emballasje

Ildstedet blir levert med følgende emballasje:

- Pall av tre som kan kappes opp og brennes i ildstedet.
- Emballasje i papp som skal leveres til gjenvinning.
- Poser i plast som skal leveres til gjenvinning.

10.2 Gjenvinning av ildstedet

Ildstedet består av:

- Metall som skal leveres til gjenvinning.
- Glass som **skal håndteres som spesialavfall. Glasset i ildstedet må ikke legges i vanlig kildesortering.**
- Brennplater i verkikulitt som kan kastes i vanlig restavfall.

11.0 Garantivilkår

1. Vår garanti dekker:

Jøtul AS garanterer at de eksterne støpejernsdelene er uten defekter i materialer eller produksjonsfeil på kjøpstidspunktet. Garantien er gyldig i 5 år fra leveringsdato. Du kan forlenge garantien på eksterne støpejernsdeler til 25 år fra leveringsdato ved å registrere produktet på jotul.com, og skrive ut det utvidede garantikortet, senest tre måneder etter kjøpet. Vi anbefaler at garantikortet oppbevares sammen med kvitteringen. Jøtul AS garanterer også at ståldeler er uten defekter i materialer eller produksjonsfeil på kjøpstidspunktet for en periode på 5 år fra leveringsdato.

Garantien gjelder under forutsetning av at ovnen er installert av en kvalifisert installatør i samsvar med gjeldende lover og forskrifter og at Jøtuls monterings- og bruksanvisningen er fulgt. Reparerte produkter eller erstatning elementer har garanti innenfor den opprinnelige garantitiden.

2. Garantien dekker ikke:

- 2.1. Skade på forbruksdeler som brennplater, fyrbunn, røkhvelv, pakninger og lignende som disse forringes over tid av vanlig slitasje.
- 2.2. Skader som følge av mangelfullt vedlikehold, overoppheting, bruk av uegnet brensel (eks. på uegnet brensel er, men er ikke begrenset til rekved, impregnert treverk, bordkapp, sponplater) eller for fuktig / våt ved.
- 2.3. Installasjon av tilleggsdeler i den hensikt å utbedre stedlige trekkforhold, lufttilførsel eller andre forhold, som er utenfor Jøtul kontroll.
- 2.4. Endringer i / modifikasjoner på ildstedet uten tillatelse fra Jøtul eller bruk av uoriginale deler.
- 2.5. Skader oppstått under lagring hos en forhandler, transport fra forhandler eller under monteringen.
- 2.6. Produkter som selges av uautoriserte selgere i områder hvor Jøtul opererer med et selektivt distribusjonssystem.
- 2.7. Assosierte kostnader (eks. men ikke begrenset til, transport, arbeidskraft, reise) eller indirekte skader.

For pelletsovner, glass, stein, betong, emalje og lakk (f.eks, men ikke begrenset til chipping, sprekker, bobler eller misfarging og krakelering) gjelder reklamasjonsretten. Denne garantien er gyldig for kjøp gjort i det Europeiske Økonomiske Samarbeidsområde (EØS). Alle garantihenvendelser må rettes til den autoriserte Jøtul forhandler innen rimelig tid, og ikke senere enn 14 dager fra det tidspunkt feilen eller mangelen først ble oppdaget. Se listen over importører og forhandlere på vår nettside www.jotul.com/no/forhandlere/finn-forhandler.

Hvis Jøtul ikke er i stand til å oppfylle de forpliktelser som er skissert i ovennevnte garantivilkår, vil Jøtul tilby et erstatningsprodukt med en lignende varmekapasitet kostnadsfritt.

Jøtul forbeholder seg retten til å avvise skifte av deler eller tjenester dersom garantien ikke er registrert på nettet. Garantien påvirker ikke noen rettigheter i forhold til gjeldende reklamasjonsrett. Reklamasjonsretten gjelder fra kjøpsdato, og bare i bytte mot kvittering / serienummer.



Deutsche
Akkreditierungsstelle
D-PL-14144-03-00

Durch die DAkkS nach DIN EN ISO/IEC 17025
akkreditiertes Prüflaboratorium.
Die Akkreditierung gilt für die in der Urkunde
aufgeführten Prüfverfahren.

Feuerstättenprüfstelle • Dürener Strasse 92 • 50226 Frechen

Anerkannte Prüfstelle nach dem Bauproduktengesetz, notified body number: 1427
Anerkannte Prüfstelle nach den Landesbauordnungen, Kennziffer: NRW 16
Anerkannte Prüfstelle im bauaufsichtlichen Zulassungsverfahren
Anerkannte DIN CERTCO Prüfstell PL 138

Prøvningsattest II

Uddrag af rapport nr.: FSPS-Wa 2027-EN

Emne: Jøtul F 263, Jøtul F 263 S
Rekvirent: Jøtul AS, P.o. Box 1411, N-1602 Fredrikstad

Procedure:

- Prøvning efter EN13240
- Emissionsmåling efter CEN/TS 15883 (støv og OGC)

Prøvningsresultater

Akkrediteret prøvning af brændeovn iht. EN 13240/13229 er foretaget med brænde der påfyres manuelt og følgende resultater blev opnået:

Nominel ydelse: 5,0 kW
CO-emission: 0,1 % -henført til 13% O₂
Virkningsgrad: 82 %
Røggastemperatur: 260 °C
Afstand til bagvæg se vejledning
Afstand til sidevæg se vejledning

Emissioner iht. CEN/TS 15883:

OGC efter CEN/TS 15883 107 mg/Nm³
Støv efter CEN/TS 15883 < 20 mg/Nm³

Bemærk venligst, at de oplyste værdier er et uddrag af prøvningsrapporten. For yderligere oplysninger henvises til prøvningsrapporten, se nummer ovenfor.



Frechen, 04.08.2015	 Dipl.-Ing. Stephan Schwinn	RWE Power AG Feuerstättenprüfstelle Dürener Straße 92 50226 Frechen T 0221 480-20745 F 0221 480-20444	skorstensfejerpåtegning

På baggrund af ovennævnte emissioner attesteres det hermed, at fyringsanlægget opfylder emissionskravene i bilag 1 til Bekendtgørelse nr. 46 af 22/1-2015 vedr. regulering af luftforurening fra fyringsanlæg til fast brændsel under 1 MW, for så vidt:


Krav fra 2015 til januar 2017 opfyldt:	X	Krav efter januar 2017 opfyldt:	X
--	---	---------------------------------	---

Indhold

Installationsmanual med tekniske data

1.0	Forhold til myndighederne	21
2.0	Tekniske data.....	21
3.0	Sikkerhed	24
4.0	Installation	25
5.0	Daglig brug	30
6.0	Service	32
7.0	Vedligeholdelse	34
8.0	Driftsforstyrrelser - fejlsøgning	34
9.0	Ekstraudstyr	35
10.0	Genbrug	35
11.0	Garantivilkår	35

Registrer din brændeovn på jotul.com,
og få 25 års garanti.

Product: Jotul Room heater fired by solid fuel				
Standard Minimum distance to adjacent combustible materials: Minimum distance to adjacent non-combustible materials: Emission of CO in combustion products: Flue gas temperature: Nominal heat output: Efficiency: Operational range: Fuel type: Operational type: The appliance can be used in a shared flue.				
Country	Classification	Certification/standard	Approved by	
Norway	Klasse II			
Sweden	etc.	SP	SP-Sveiges Provnings- och Forskningsinstitut AB	
EUR	Intermittent	EN	SP-Sveiges Nationale Testing and Research Institute	
Follow user's instructions. Use only recommended fuels. Montage- und Bedienungsanleitung beachten. Verwenden Sie nur empfohlenen Brennstoffen. Respecter les consignes d'utilisation. Utilisez uniquement les combustibles recommandés.				
Serial no. Y-xxxx, Year 200x				
Manufacturer: Jotul AS POB 1441 N-1622 Fredrikstad Norway				221546 Serial no.

Der er på alle vores produkter et skilt, der angiver serienummer og år. Skriv dette nummer på det angivne sted.

For at garantien skal gælde, skal serienummer og garantikort/kvittering altid vises ved kontakt med forhandler eller Jøtul.

1.0 Forhold til myndighederne

Installationen af en brændeovn skal overholde det pågældende lands love og regler.

Alle lokale forordninger, inkl. de forordninger der henviser til nationale og europæiske standarder, skal overholdes ved installationen af produktet. Kontakt de lokale bygningsmyndigheder/teknisk forvaltning vedrørende restriktioner og installationskrav.

Læs monterings- og brugsmanualen grundigt før brug. Installationen kan først tages i brug, når den er godkendt af en skorstensfejer.

Der er placeret et typeskilt af varmebestandigt materiale inde i soklen. Det indeholder oplysninger om identifikation og dokumentation af produktet.

Enhver installation skal meldes til skorstensfejeren, som foretager brandsyn og sørger for fejning fremover.

2.0 Tekniske data

Materiale:	Støbejern
Overfladebehandling:	Sort lak
Brændselstype:	Træ
Maks. træ længde:	33 cm
Røgdugtag:	Top/bag
Røgrør dimension:	Ø150 mm
Vægt:	Ca. 140 kg
Vægt fedtstenpanel:	Ca. 80 kg
Vægt stålpanel:	Ca. 20 kg
Vægt fedtstentop (ekstraudstyr):	Ca. 20 kg
Ekstraudstyr:	Fedtstentop komplet, sidepaneler i stål komplet, fedtstensæt komplet, ventilator, pejsesæt
Produktmål, afstande:	Se fig. 1

Tekniske data i h.h.t. EN 13240

Nominal varmeafgivelse:	5 kW
Røggas massestrøm:	5,0 g/sek
Anbefalt skorstenstræk:	12 Pa
Virkningsgrad:	82%@5,9 kW
CO-emission (13% O ₂):	0,10%
CO-emission (13% O ₂):	1242 mg/Nm ³
Røggastemperatur:	260° C
Driftsform:	Intermitterende

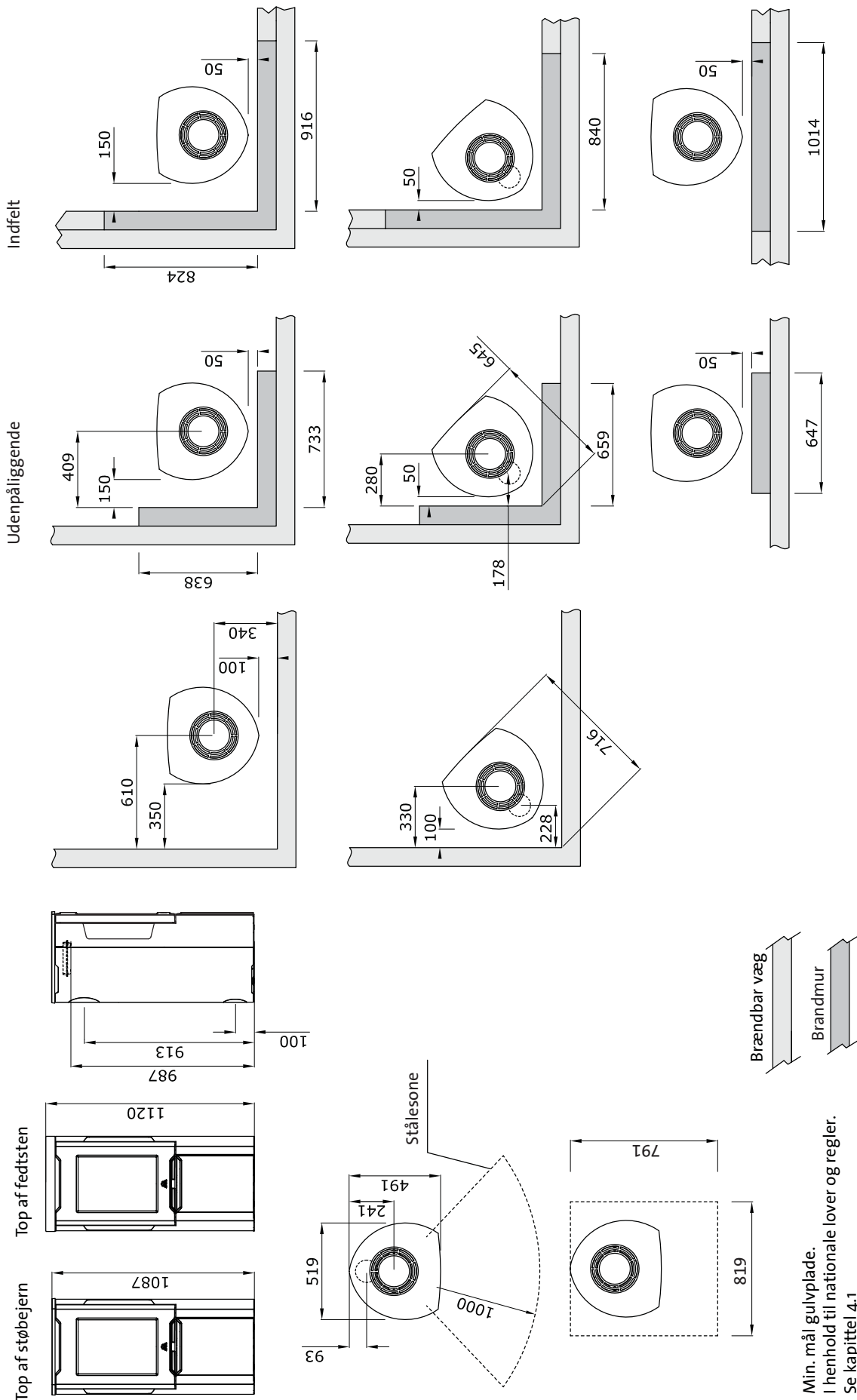
Ved intermitterende forbrænding forstås her normal brug af en brændeovn, dvs. at der lægges nyt brændsel i, straks når brændslet er brændt ned til gløder.

Jøtul F 263

Fig. 1

Min. afstand til brændbar væg:

Min. afstand til brændbar væg beskyttet af brandmur:



900085-P05

Frisklufttilførsel

I et godt isoleret hus er det vigtigt at erstatte den luft, som bruges til forbrænding. Dette gælder i sær i et hus med mekanisk udluftning. Dette kan ske på flere måder. Det vigtigste er, at luften tilføres det rum, hvor brændeovnen er placeret. Ydermursventilen skal være placeret så tæt på brændeovnen som muligt og skal kunne lukkes, når ovnen ikke er i brug.

Nationale og lokale byggeforskrifter skal følges vedrørende tilkobling af frisklufttilførslen.

Pas på at luftventiler i rummet hvor brændeovnen er plasseret, ikke er blokeret.

Lukket forbrændingssystem

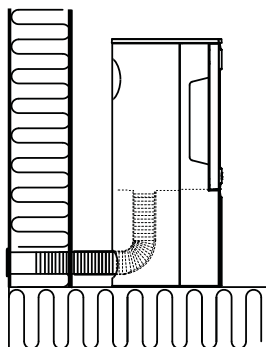
Brændeovnens lukkede forbrændingssystem bør anvendes, hvis man bor i nyopførte, lufttætte boliger. Ekstern forbrændingsluft kobles til gennem et ventilationsrør via væg eller gulv.

Tilførsel af udeluft

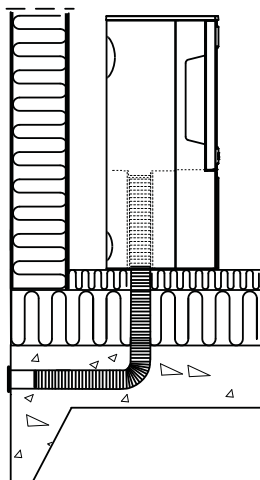
Mængden forbrændingsluft for Jøtuls produkter er ca. 25-40mD/h. Der er mulighed for tilkobling af udeluft direkte ind i produktet via:

- En fleksibel tilførselsslange udefra/fra skorsten (kun hvis skorstenen har sin egen kanal for udelufttilførsel) og til udeluftstudsene på produktet.

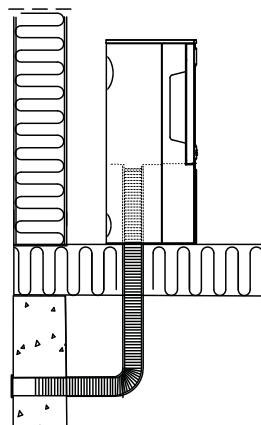
Figur 2A, gennem ydervæg



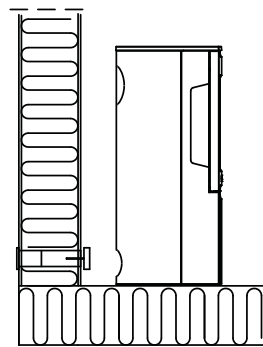
Figur 2B, gennem gulv og plade på jorden



Figur 2C, gennem gulv og kælder



Figur 2D, indirekte gennem ydervæg



3.0 Sikkerhed

OBS! For at sikre optimal funktion og sikkerhed anbefaler Jøtul, at installationen udføres af en kvalificeret montør (se forhandlerliste på www.jotul.dk).

Eventuelle ændringer på produktet, som foretages af forhandleren, montøren eller brugeren, kan medføre, at produktet og sikkerhedsfunktionerne ikke fungerer, som de skal. Det samme gælder montering af tilbehør eller ekstraudstyr, som ikke er leveret af Jøtul. Dette kan også ske, hvis dele, som er nødvendige for brændeovnens funktion og sikkerhed, er blevet afmonteret eller fjernet.

I alle disse tilfælde fraskriver producenten sig sit ansvar, og reklamationsretten bortfalder.

3.1 Brandforebyggende tiltag

Enhver brug af brændeovnen kan udgøre en vis fare. Tag derfor hensyn til følgende anvisninger:

- De mindste tilladte sikkerhedsafstande ved installation og brug af brændeovnene findes i **fig. 1**. Den afstand som er specificeret til brændbare materialer gælder for denne ovn. Ovnene skal installeres med et CE godkendt rørør. Der skal også tages hensyn til afstanden fra røgrøret til brændbare materialer.
- Sørg for, at møbler og andet brændbart materiale ikke kommer for tæt på brændeovnen. Den mindste afstand foran brændeovnsåbningen til brændbart materiale skal være 1000 mm.
- Lad ilden brænde ud. Den må aldrig slukkes med vand.
- Brændeovnen bliver varm under fyring og kan give forbrændinger, hvis den berøres.
- Asken må kun fjernes, når brændeovnen er kold. Aske kan indeholde gløder og bør derfor opbevares i en ubrændbar beholder.
- Aske skal placeres forsvarligt udendørs eller tømmes, hvor den ikke medfører brandfare.

Ved skorstensbrand:

- Luk alle luger og ventiler.
- Hold dør og evt. askedør på brændeovnen lukket.
- Kontrollér, om der er røg på loftet og i kældre.
- Ring til brandvæsnet.

Før brændeovnen kan tages i brug efter en brand eller et tilløb til brand, skal brændeovn og skorsten være kontrolleret og fundet i orden af fagkyndigt personale.

3.2 Gulv

Fundament

Man skal sikre sig, at gulvet er dimensioneret til brændeovnen. Se «**2.0 Tekniske data**» vedr. angivelse af vægt. Det anbefales at fjerne gulve, der ikke er monteret på fundamentet – såkaldte flydende gulve – ved installation.

Krav til beskyttelse af brændbart gulv under produktet

Produktet har en tæt bundplade og kræver ingen ekstra tildækning mod gulv.

Jøtul anbefaler at gulvbelægninger af brændbart materiale, såsom linoleum, gulvtæpper osv., fjernes under gulvpladen.

Krav til beskyttelse af brændbart gulv foran produktet

Pladen skal overholde nationale love og regler.

For Danmark: Min. 300 mm foran ilægningsåbningen, og 150 mm til hver side af ilægningsåbningen.

Kontakt de lokale bygningsmyndigheder/teknisk forvaltning vedrørende restriktioner og installationskrav.

3.3 Væg (fig. 1)

Afstand til væg fremstillet af brændbart materiale

Afstand til væg ved afskærmning af røgrør: Se **fig. 1**.

Afstand til væg dækket af brandmur

Kontakt de lokale bygningsmyndigheder/teknisk forvaltning vedrørende restriktioner og installationskrav.

Krav til brandmur

Brandmuren skal være minimum **100 mm** tyk og udført i teglsten, betonsten eller letbeton. Andre materialer og konstruktioner med tilfredsstillende dokumentation kan også benyttes. Et sådant produkt er f.eks. **Jøtul JGFW-5 brandmurplade**.

Afstand til ikke-brændbar væg

Ved ikke-brændbar væg forstås her en ikke-bærende væg af gennemgående murværk/beton.

Kontakt de lokale bygningsmyndigheder/teknisk forvaltning vedrørende restriktioner og installationskrav.

3.4 Loft

Der skal være en afstand på min. 1000 mm til brændbart loft over brændeovnen.

4.0 Installation

Produktet leveres i mindst 2 kolli.

NB! Kontrollér, at brændeovnen er fri for skader, før installationen begynder.

Produktet er tungt! Sørg for hjælp ved opsætning og montering.

4.1 Skorstein og røgrør

- Brændeovnen kan tilsluttes skorsten og røgrør godkendt til en brændeovn, der fyres med fastbrændsel, med en røggastemperatur som angivet i «2.0 Tekniske data».
- Jøtul anbefaler at skorstenen er mindst 3,5 m høj
- Skorstenstværsnittet skal minimum være det samme som røgrørstværsnittet. Brug gerne «2.0 Tekniske data» ved beregning af det rigtige skorstenstværsnit.
- Flere fastbrændselfyrede brændeovne kan kobles til den samme skorsten, hvis skorstenstværsnittet er tilstrækkeligt.
- Før der laves hul i skorstenen, bør brændeovnen prøveopstilles med henblik på korrekt afmærkning for placering af brændeovn og hul i skorstenen. Se **fig. 1** for minimumsmål.
- Tilslutning til skorstein må udføres i henhold til instruks fra leverandøren af røgindføringen.
- Sørg for, at røgrøret stiger hele vejen frem til skorstenen.
- Brug røgrørsbøjning med fejedør for at sikre fejemulighed.

Vær opmærksom på, at det er meget vigtigt, at tilslutninger har en vis fleksibilitet. Dette forhindrer, at bevægelser i installationen fører til revnedannelser.

NB! Korrekt og tæt tilslutning er meget vigtig for produktets funktion.

Træk i skorstenen, se «2.0 Tekniske data». Ved for højt træk kan man installere og betjene et røgrørsspjæld til regulering af trækket.

4.2 Afmontering af selvlukkemekanisme til dør

Produktet leveres med dørens selvlukkemekanisme monteret. Denne kan fjernes efter ønske.

Fig. 3

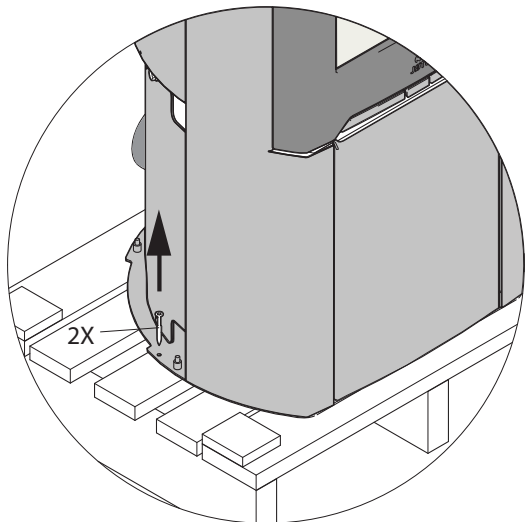
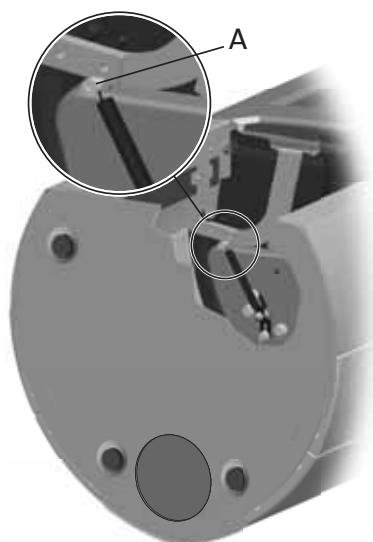


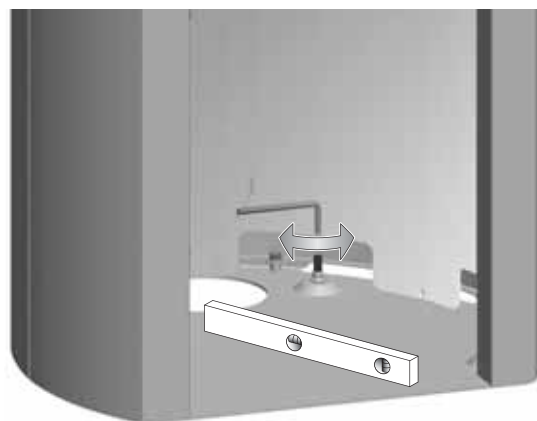
Fig. 3a



1. Skru skrue og møtrik ud (**fig. 3a - A**).
2. Hægt fjederen af, og fjern den.

4.3 Vatring av brændeovnen

Fig. 3b



4.4 Montering af røgrøret på bagudtag

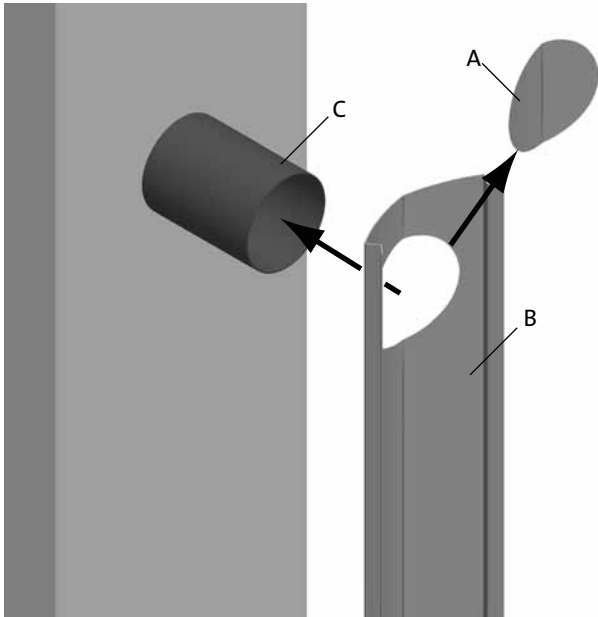
Dette produkt leveres fra fabrikken med røgdugtaget indrettet til topudtag.

Bemærk! Følg nedenstående instrukser for installation med bagudtag:

Fig. 4

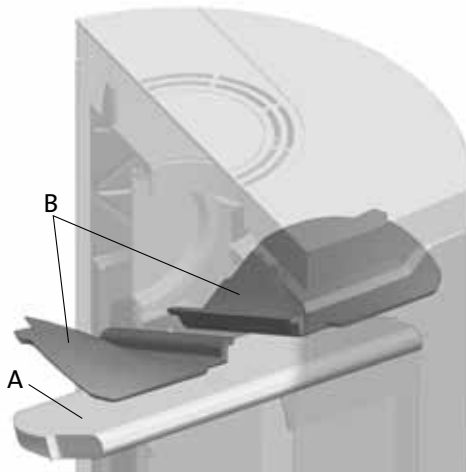
Ved brug af bagudtag til sidepaneler i fedtsten:

Ved installation med sidepaneler i fedtsten skal bagpladen (Fig. 4 B) forberedes, før produktet placeres i den endelige position.



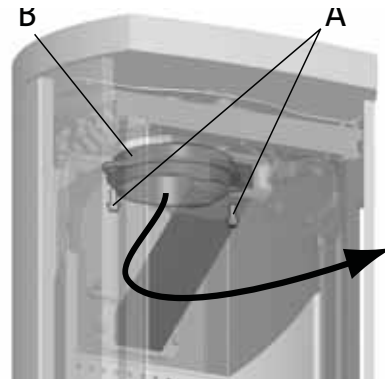
1. Bank det udtagelige dæksel ud (Fig. 4 A) i bagpladen (Fig. 4 B).
2. Hæng bagpladen forsigtigt på røgrøret (Fig. 4 C).
3. Placer produktet i den korrekte position. (Se Fig. 1).

Fig. 5



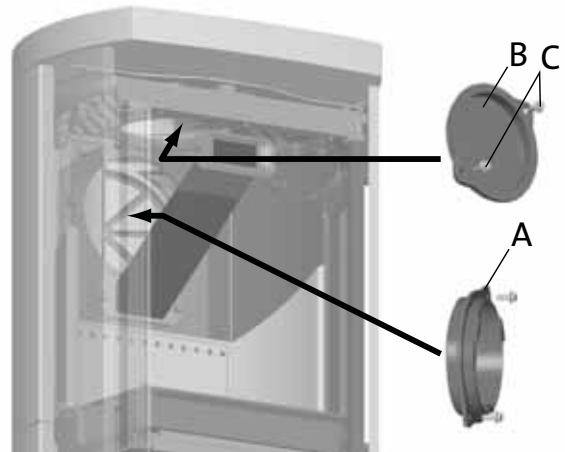
1. Løft forsigtigt røgvenderpladen op (fig. 5 A).
2. Tag den ene sidebrændpladen ud ved at løfte den lidt op og ud. (Hvis der bruges hjælpemidler, skal man være opmærksom på, at vermikulitpladerne kan tage skade ved hård behandling).
3. Løft røgvenderpladen ud.
4. Tag den andre sidebrænderpladen ud.
5. Tag ud ledepladerne (fig. 5 B).

Fig. 6



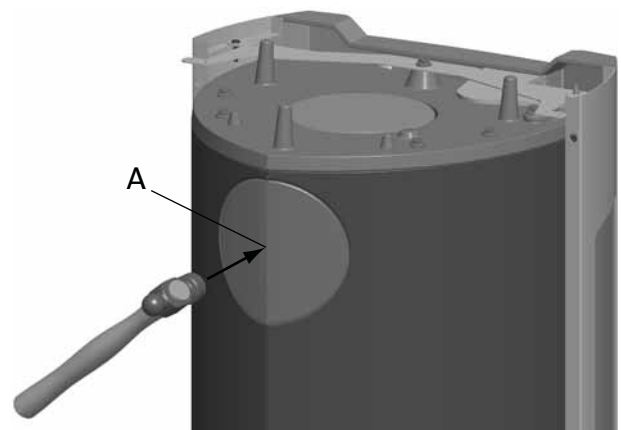
1. Fjern skrueerne (Fig. 6 A), og fjern røgdugtaget (Fig. 6 B) fra topudtaget fra indersiden af brændkammeret.

Fig. 7



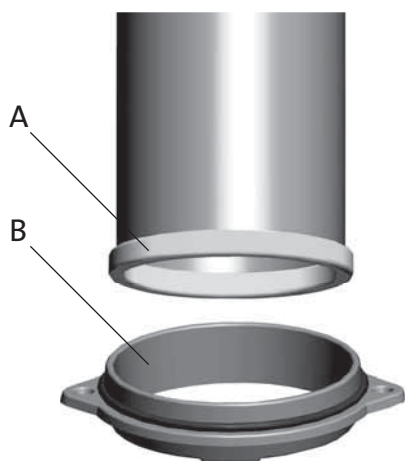
1. Fjern skrueerne (Fig. 7 C), og fjern dækslet (Fig. 7 B) fra bagudtaget fra indersiden af brændkammeret.

Fig. 8



1. Bank de udtagelige dæksler ud (Fig. 8 A).
2. Monter røgdugtaget (Fig. 7 A) på indersiden i brændkammeret, hvor dækslet sad.
3. Monter dækslet (Fig. 7 B), hvor røgdugtaget sad.
4. Monter ledepladerne (Fig. 5 B) igen samt røgvenderpladen (Fig. 5 A).

Fig. 9

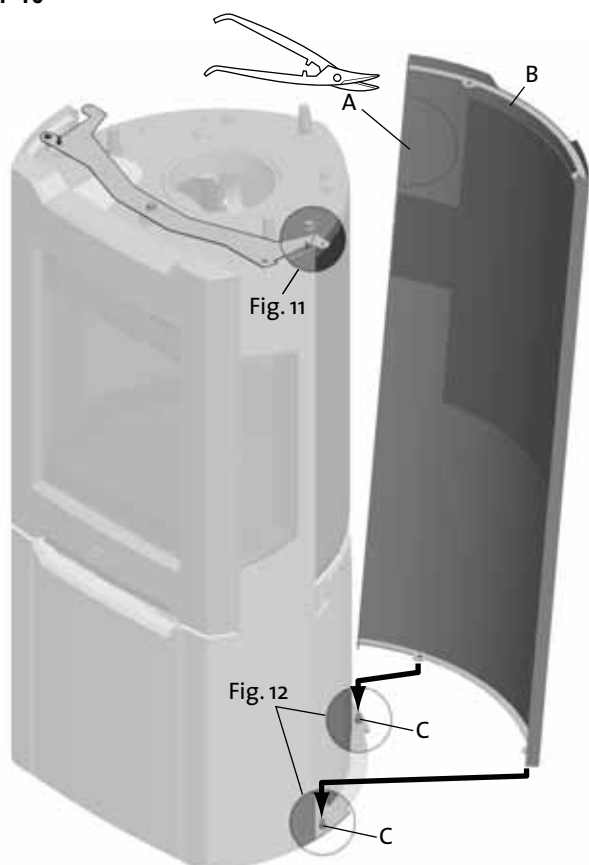


1. Placer tætningen (Fig. 9 A), der findes i posen med skruer, rundt om røgrørets kant, og skub det ind i røgdtaget (Fig. 9 B).

4.5 Montering af sidepaneler

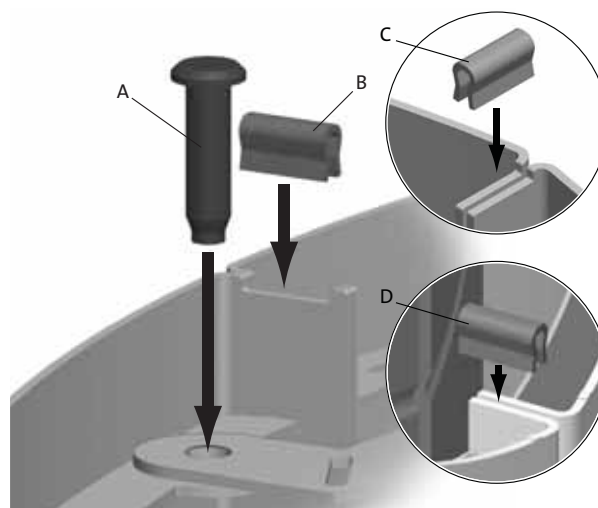
Sidepaneler i stål

Fig. 10



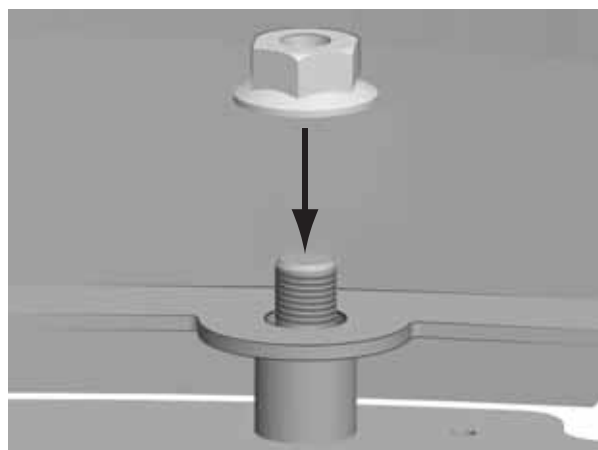
1. Ved bagudtag: Benyt et passende værktøj til fjernelse af dækslet (Fig. 10 A) i sidepanelet (Fig. 10 B).
2. Løft sidepanelet, og sænk det ned over boltene (Fig. 10 C og Fig. 12).
3. Monter det andet sidepanel i stål på samme måde.

Fig. 11



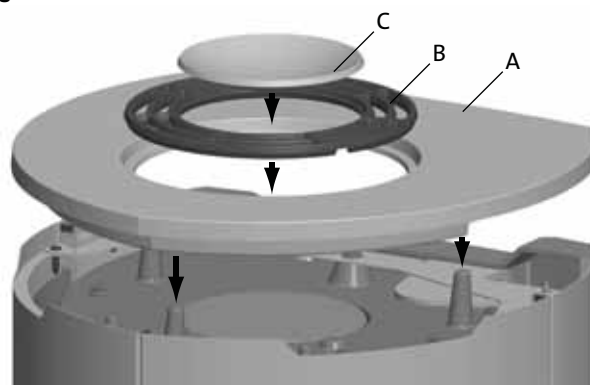
1. Monter stifterne (Fig. 11 A) og klemmerne (Fig. 11 B).
2. Saml de to sidepaneler med en klemme (Fig. 11 C).
3. Ved bagudtag: Monter en ekstra klemme i den nederste del af åbningen (Fig. 11 D).

Fig. 12



1. Monter møtrikkerne fra indvendigt i soklen.

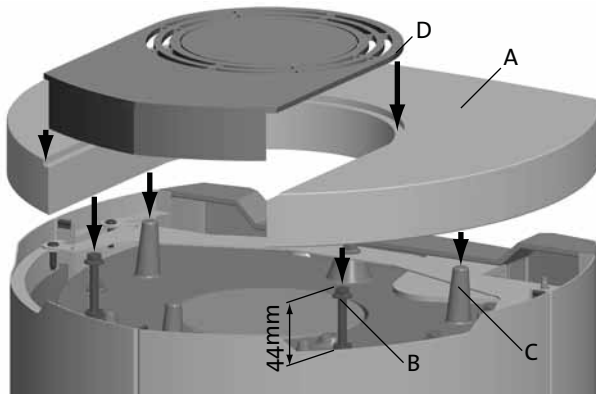
Fig. 13



1. Placer topladen (Fig. 13 A), luftgitter (Fig. 13 B) og skål (Fig. 13 C).

Ved fedtstenstop:

Fig. 14



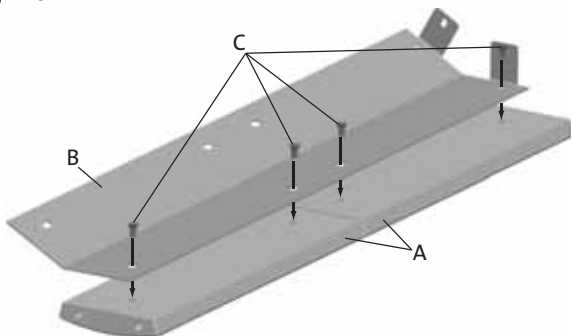
1. Udskift skruerne med medfølgende bolt og møtrik (fig. 14 B).
2. Placer fedtstenstoppen (Fig. 14 A) på skruerne (Fig. 14 B) og ledeknopperne (Fig. 14 C).
3. Juster skruerne (Fig. 14 B), indtil fedtstenstoppen er i vater.
4. Placer ståldæksel (Fig. 14 D).

Sidepaneler i fedtsten

Vigtigt! Husk, at stenene kan blive beskadiget, hvis de ikke håndteres forsigtigt. Montering bør udføres af en kvalificeret person.

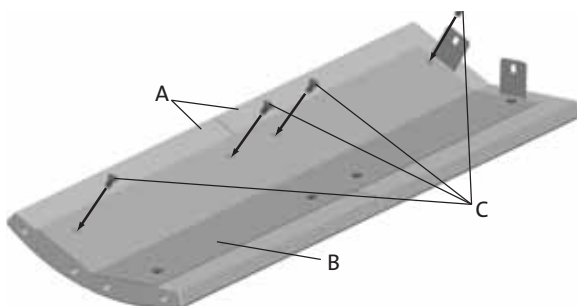
Ved røgudtag bagtil skal bagpladen forberedes som vist i figur 4.

Fig. 15



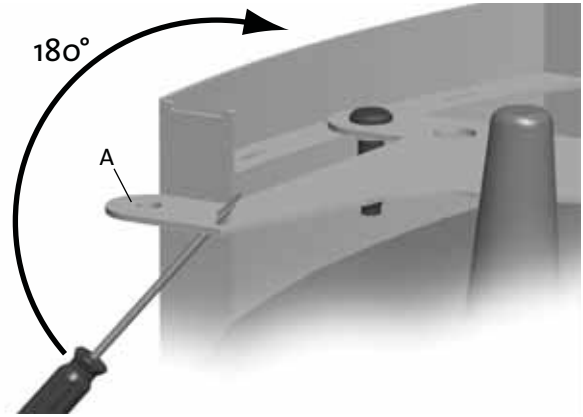
1. Placer 2 fedtsten (Fig. 15 A) forsigtigt på gulvet.
2. Monter beslag (Fig. 15 B) med 4 skruer (Fig. 15 C). Stram ikke skruerne endnu.

Fig. 16



1. Monter de næste 2 fedtsten (Fig. 16 A) på beslaget (Fig. 16 B) med 4 skruer (Fig. 16 C). Stram ikke skruerne endnu.

Fig. 17

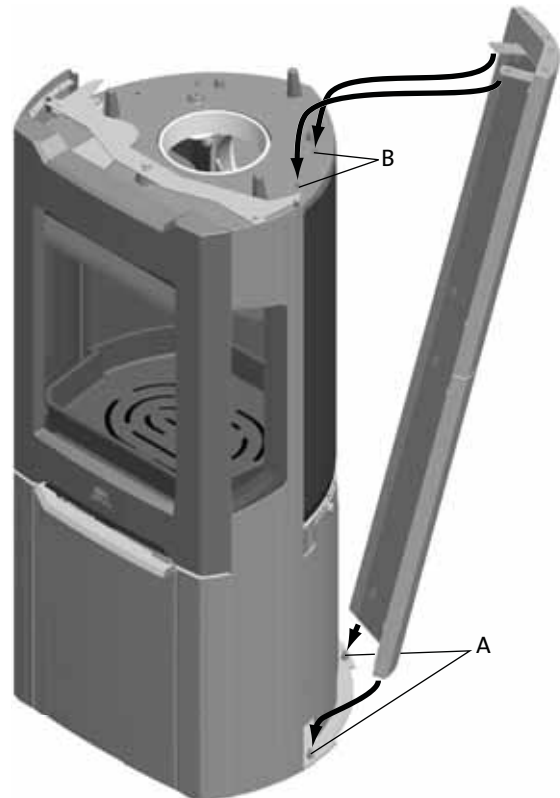


1. Bøj den udvendige del (Fig. 17 A) af beslaget op.

Ved røgudtag bagtil:

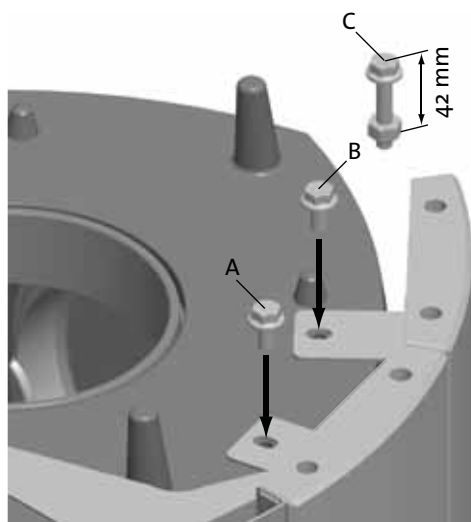
Placer bagpladen (Fig. 4 B), og monter den midlertidigt som vist i figur 21.

Fig. 18



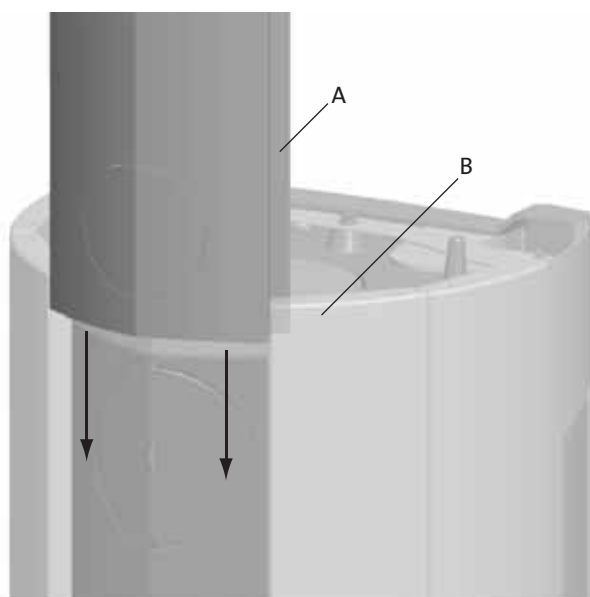
1. Rejs forsigtigt fedtstenssidepanelet.
2. Juster fedtstenens position, og spænd skruerne.
3. Løft fedtstenspanelet, og sænk det forsigtigt over boltene (Fig. 18 A).
4. Skub derefter den øvre del af fedtstenssidepanelet på brændkammeret (Fig. 18 B).

Fig. 19



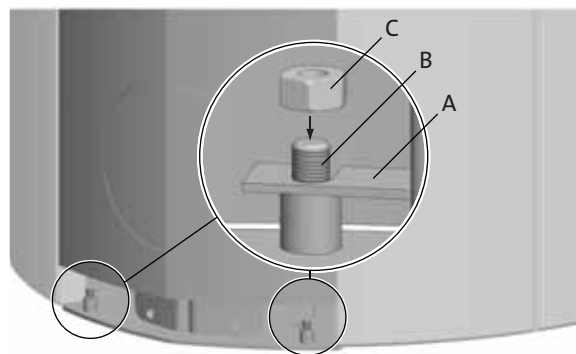
1. Monter fedtstenssidepanelet på brændkammeret med skruberne (Fig. 19 A og B).
2. Ved fedtstenstop: Udskift skruberne (Fig. 19 B) med de medfølgende bolte og møtrikker (Fig. 19 C).
3. Monter det andet fedtstenssidepanel på samme måde.

Fig. 20



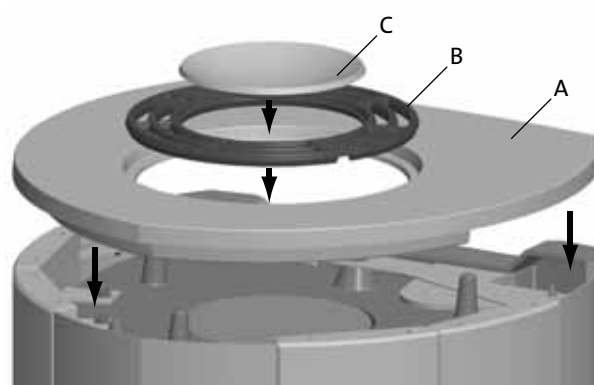
1. Løft bagpladen (Fig. 20 A), og skyd den ned mellem fedtstenssidepanelerne (Fig. 20 B).

Fig. 21



1. Sænk bagpladen (Fig. 21 A) ned på boltene (Fig. 21 B).
2. Monter møtrikker fra indvendigt i soklen (Fig. 21 C).

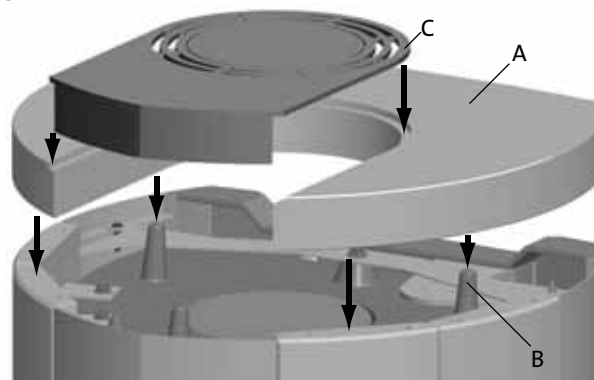
Fig. 22



1. Placer toppladen (Fig. 22 A), luftgitter (Fig. 22 B) og skål (Fig. 22 C).

Ved fedtstenstop:

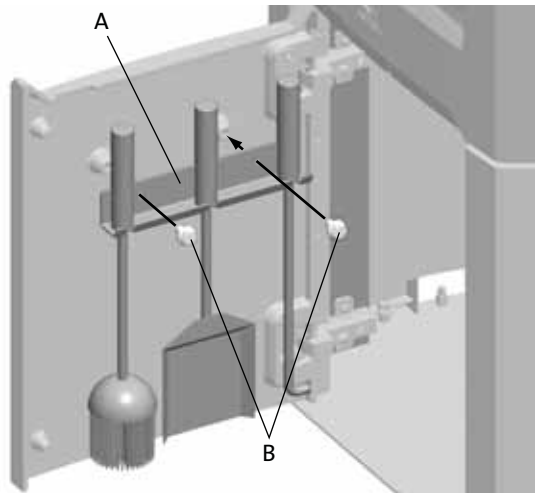
Fig. 23



1. Placer fedtstenstoppen (Fig. 23 A) på ledekopperne (Fig. 23 B).
2. Placer ståldæksel (Fig. 23 C).

4.6 Montering af pejsesæt (ekstraudstyr)

Fig. 24



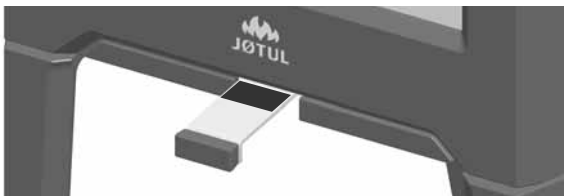
1. Monter beslag (Fig. 24 A) på døren med skrue (Fig. 24 B).

4.7 Kontrol af funktioner

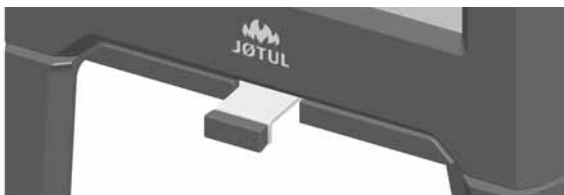
Når produktet er opstillet, skal funktionerne altid kontrolleres. Disse skal være lette at bevæge og fungere tilfredsstillende.

Produktet er udstyret med ét håndtag. Dette håndtag styrer både optændingsventil og luftventil.

- Trukket helt ud (mærkat synlig): Optænding.



- Skubbet ind (mærkat ikke synlig): Luftventil.



5.0 Daglig brug

Lugt under indfyring

Under den første opfyring kan brændeovnen afgive en irriterende gas, der kan lugte noget. Dette sker, fordi lakken tørrer. Gassen er ikke giftig, men man bør udlufte rummet grundigt. Fyr med godt træk, indtil alle gasser er brændt af, og man hverken bemærker røg eller lugt.

5.1 Betjening

Fyringstip

NB! Træ, som opbevares udendørs eller i kolde rum, bør tages ind ca. 1 døgn før det skal bruges, så det får rumtemperatur.

Der er flere måder at fyre op i brændeovnen på, men det er altid vigtigt at være opmærksom på, hvad du lægger i ovnen. Se afsnittet **“Trækvalitet”**.

Vigtigt! Fyring med for lav lufttilførsel kan medføre dårlig forbrænding, dårligere virkningsgrad, højt udslip af partikler, sort kulstof og andre sundheds- og klimafarlige forbindelser.

Trækvalitet

Ved kvalitetsbrænde forstås de fleste kendte træsorter, såsom birk, gran og fyr.

Brændet bør være tørt, så vandindholdet er maks. 20 %. For at opnå dette bør træet senest fældes sidst på vinteren. Træet kløves og stables, så der kommer luft til det. Stablerne skal beskyttes for ikke at suge for store mængder regnvand. Træet bør tages ind tidligt på efteråret og stables/lagres til brug om vinteren.

Vær særligt omhyggelig med aldrig at fyre med følgende materialer:

- Husholdningsaffald, plastposer o. lign.
- Malet eller imprægneret træ (som er meget giftigt).
- Spån- og laminatplader.
- Drivtømmer (havvand).

Dette kan skade produktet og er forurenende.

NB! Brug aldrig tændvæsker såsom benzin og sprit og lign. til optænding. Du kan skade både dig selv og produktet.

Træforbrug

Træforbrug ved nominel varmeafgivelse: 1,6 kg/t.

Optændingstræ (fint kløvet træ):

Længde: 23 - 33 cm
Diameter: 2-5 cm
Mængde pr. optænding: 6-8 stk.

Daglig fyring:

Træ (kløvet træ):

Anbefalet længde: 23-33 cm
Diameter: Ca. 8 cm
Påfyldningsinterval: Ca. hvert 45. minut
Ilægningsstørrelse: 1,2 kg (nominel effekt)
Mængde pr. ilægning: 2 stk.

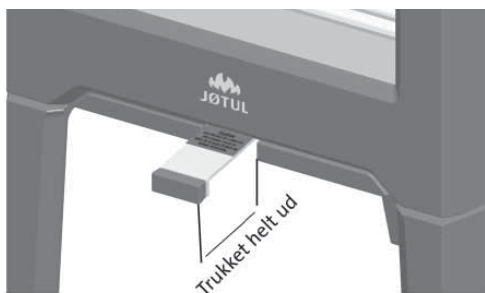
Nominel varmeafgivelse opnås ved ca. 57 % åbning af luftventilen.

Maksimums fyring:

Maks påfyldning: 2,9 kg/h (maks 3 stk eller maks 2,2 kg ved hver ny påfyldning).

Optænding

Fig. 25



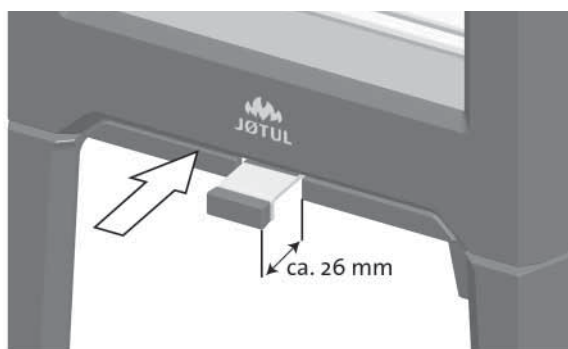
- Åbn luftventilen og optændingsventilen ved at trække håndtaget helt ud. (Brug en handske eller lign., da betjeningshåndtaget kan blive varmt).



- Læg to træstykker i bunden af brændkammeret, og stabl optændingsbrændet lagvist.
- Afslut med et halvstort stykke brænde øverst.
- Læg 2-3 optændingsbriketter/optændingsbrænde lige under det øverste lag optændingsbrænde, og tænd op.

Fyring

Fig. 26



- Optændings-/luftventilen (**fig. 7 B**) skubbes ind til den står ca. 24 mm ude når træet er antændt og brænder godt.
- Derefter regulerer du forbrændingen til den ønskede varmeafgivelse ved hjælp af optændnings-/luftventilen).
- Kontrollér, at efterbrænding (sekundærforbrænding) starter. Dette ses bedst ved at kontrollere, at gule stikflammer brænder foran hullerne under røgvenderpladen.
- Under normale trækforhold vil ilden passe sig selv.

Vigtigt! Utilstrækkelig lufttilførsel kan føre til dårlig forbrænding, høje emissioner og lavere virkningsgrad.

Påfyldning af brænde

Læg brænde på ofte, men kun lidt ad gangen. Fyres der for kraftigt, kan varmebelastningen i skorstenen blive unødvendig stor. Fyr med måde. Undgå at det ulmer, da dette giver størst forurening. Det bedste er, når det brænder godt, og røgen fra skorstenen er næsten usynlig.

5.2 Advarsel mod overfyring

Brændeovnen må aldrig overfyres

Ved overfyring forstås, at der lægges for meget brænde i, og/eller tilføres for meget luft, så varmeudviklingen bliver for kraftig. Et sikkert tegn på overfyring er glødende prikker på produktet. I så tilfælde skal indstillingerne af luftventilen straks reduceres.

Ved mistanke om for højt/dårligt træk i skorstenen skal der søges fagkyndig hjælp til udbedring. (Se også installationsmanualens «4.0 Installation» (Skorsten og røgrør) for mere information.)

5.3 Fjernelse af aske

Produktet har en askeskuffe, der gør det let at fjerne asken.

Brug redskabssættet (fig. 24).

Advarsel!: Redskabssættet kan være varmt.

Fig.27



1. Skrab asken gennem risten (fig. 27 A) i fyrbunden og ned i askeskuffen. Brug en handske eller lign., tag fat i håndtaget til askeskuffen, og bær asken ud.
2. Sørg for, at askeskuffen aldrig bliver så fuld, at asken ikke kan komme gennem fyrriksen og ned i skuffen.

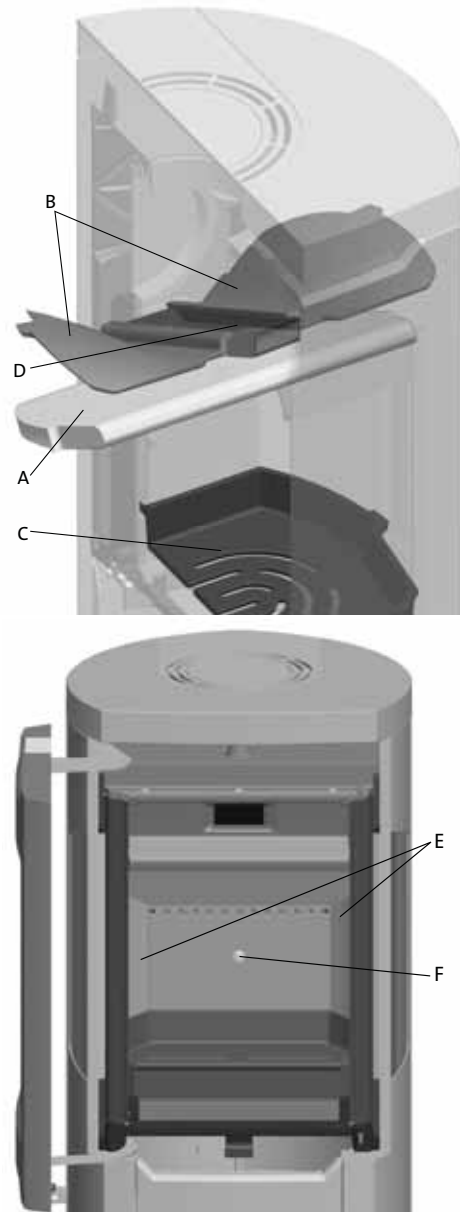
6.0 Service

Advarsel! Enhver ikke-autoriseret ændring af produktet er ulovlig! Der må kun bruges originale reservedele!

Al service må udføres når brændeovnen er afkølet!

6.1 Udskiftning af brændplader/ fyrbund

Fig. 28



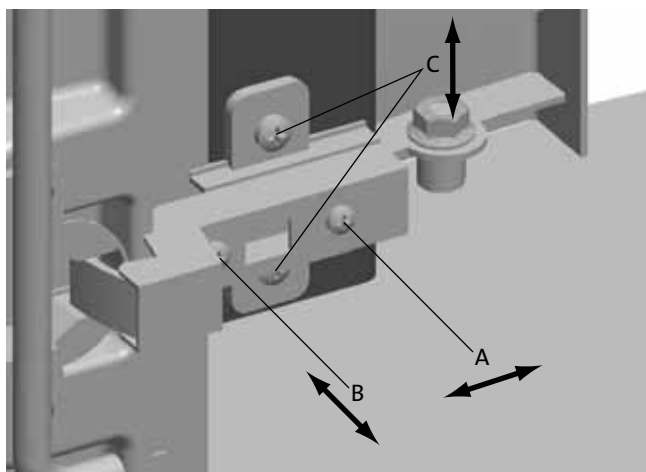
1. Løft forsigtigt røgvenderpladen op (fig. 28 A).
2. Tag den ene sidebrændpladen ud (fig. 28 E) ved at løfte den lidt op og ud. (Hvis der bruges hjælpemidler, skal man være opmærksom på, at vermikulitpladerne kan tage skade ved hård behandling).
3. Løft røgvenderpladen ud.
4. Tag den andre sidebrænderpladen ud.
5. Skru M8x25-skruen på bageste brændplade ud (fig. 28 F), og løft brændpladen ud.
6. Løft derefter fyrbunden (fig. 28 C), og tag den ud. Ved genmontering følges samme procedure i omvendt rækkefølge.

6.2 Udskiftning af røgvenderplade/ledeplade

- Følg pkt. 1 - 3 under **fig. 28**.
 - Tag ud ledepladen(e) (**fig. 28 B**). Disse ligger på en knast mod sidestykket og hviler på luftkanalen (**fig. 28 D**).
 - Kant den ned, og tag den ud gennem døren.
- Ved genmontering følges samme procedure i omvendt rækkefølge.

6.3 Justering af sokkeldør

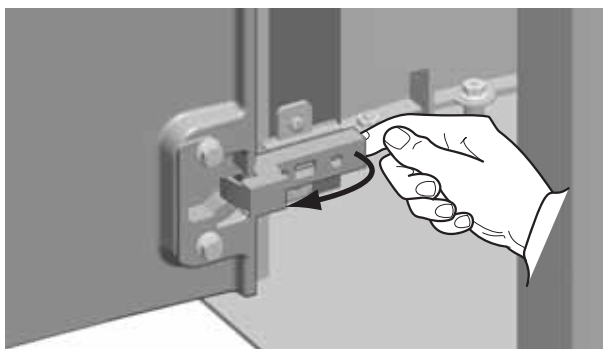
Fig. 29



6.4 Udskiftning af glas i sidepaneler

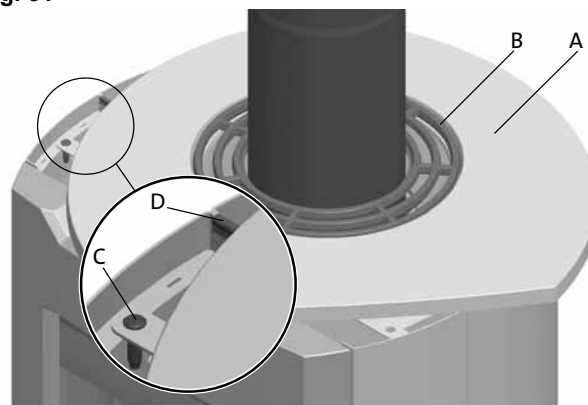
Glasset i sidepanelerne kan udskiftes efter behov.

Fig. 30



1. Fjern sokkeldøren ved at skubbe mod bagsiden af hængslet.

Fig. 31



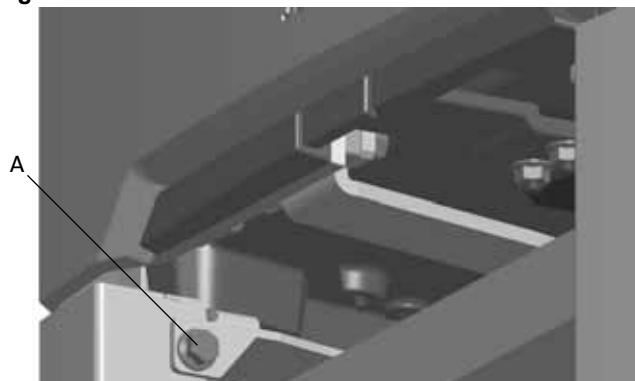
Ved røgdugtag bagtil:

1. Løft forsigtigt topplade (**Fig. 31 A**), topgitter (**Fig. 31 B**) og skål.
2. Fjern stift (**Fig. 31 C**) og klemme (**Fig. 31 D**).

Ved røgdugtag foroven:

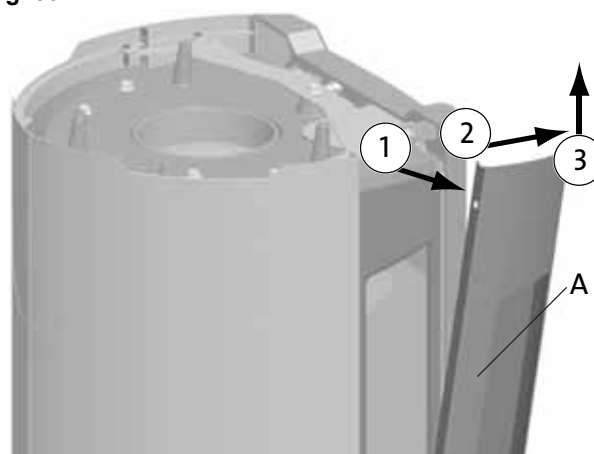
1. Løft forsigtigt topplade (**Fig. 31 A**) og topgitter (**Fig. 31 B**).
2. Drej toppladen og topgitteret ca. 60°.
3. Lad toppladen og topgitteret hvile på brændeovnen.
4. Fjern stift (**Fig. 31 C**) og klemme (**Fig. 31 D**).

Fig. 32



1. Fjern skruen (**fig. 32 A**) indvendigt i soklen.

Fig. 33



1. Træk sidepanelet ud (**Fig. 33 A**).
2. Vip sidepanelet forsigtigt forud.
3. Løft sidepanelet op.
4. Udskift glas og tætning.

Ved genmontering følges samme procedure i omvendt rækkefølge.

6.5 Genmontering af sokkeldør

Fig. 34

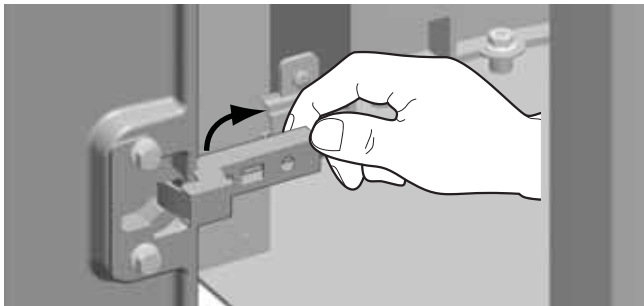
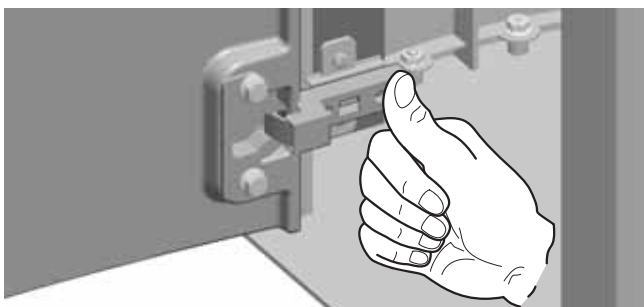


Fig. 35



Hvis justering er påkrævet – se figur 29.

7.0 Vedligeholdelse

Al service må udføres når brændeovnen er afkølet!

7.1 Rensning og fjernelse af sod

Under fyring vil der kunne danne sig en sodbelægning indvendigt på brændeovnens varmeplader. Sod har en god isolerende effekt og vil derfor reducere brændeovnens varmeafgivelse. Hvis der opstår en sodbelægning, når produktet bruges, vil den kunne fjernes med et sodrensemiddel.

For at forhindre, at der dannes vand og tjærebelægninger i brændeovnen, bør der fyres kraftigt med regelmæssige mellemrum for at tørre belægningen. En årlig indvendigt rengøring er nødvendig for at få det maksimale varmeudbytte af produktet. Det er en god idé at gøre dette, når skorsten og skorstensrør fejles.

7.2 Fejning af røgrør til skorsten

På enkelte fritstående brændeovne kan toppladen løftes af, og røret fejles gennem toppen.

Ellers skal røgrør fejles gennem dets fejlåge eller gennem produktets døråbning. Så skal røgvenderpladen oftest fjernes. (Se afsnit «6.0 Service»)

7.3 Kontrol af brændeovnen

Jøtul anbefaler, at du selv kontrollerer din brændeovn grundigt efter udført fejning/rengøring. Se alle synlige overflader efter for revner. Kontrollér også, at alle samlinger er tætte, og at pakningerne ligger rigtigt. Slidte eller deformerede pakninger bør udskiftes.

Rens pakningsrillen godt, påfør keramisk lim (kan købes hos din lokale Jøtul-forhandler), og pres pakningen godt på plads. Efter kort tid er samlingen tør.

7.4 Udvendig vedligeholdelse

Lakerede produkter vil efter nogle års brug kunne ændre farve. Overfladen bør pudses og børstes fri for løse partikler, før der påføres ny Jøtul-ovnlak.

Der må ikke placeres nogen ting på ovnens topplade da dette vil kunne give varig skade på lakken/emaljen.

8.0 Driftsforstyrrelser - fejlsøgning

Dårligt træk

- Tjek skorstenens længde – den skal opfylde kravene i nationale love og regler. (Læs mere i afsnit «2.0 Tekniske data»).
- Kontrollér, at skorstenens min. tværsnit er i henhold til det, som er beskrevet i «2.0 Tekniske data».
- Kontrollér, at der ikke er noget, der hindrer røggasserne i at slippe ud: Grene, træer osv.
- Ved mistanke om for højt/dårligt træk i skorstenen skal der søges fagkyndig hjælp til måling og udbedring.

Ilden dør ud efter et stykke tid

- Kontrollér, at brændslet er tørt nok.
- Tjek, om der er undertryk i huset – sluk evt. mekaniske blæsere og åbn et vindue i nærheden af pejsen.
- Tjek, at luftventilen er åben.
- Kontrollér, at røgdugtaget ikke er tæt af sod.

Hvis der dannes unormalt meget sod på glasset

Det vil altid dannes noget sod på glasset, men mængden afhænger af:

- Brændslets fugtighed.
- Lokale trækforhold.
- Regulering af luftventilen.

Størstedelen af sodbelægningen vil normalt blive brændt af, når luftventilen reguleres op til maks., og der fyres godt op i brændeovnen.

9.0 Ekstraudstyr

8.1 Fedtstenstop - 50 mm komplet

Kat. nr. 50036901

8.2 Sidepaneler i stål - komplet

Kat. nr. 30023272

8.3 Fedstensæt - komplet

Kat. nr. 50036877

8.4 Ventilator til Jøtul F 260

Kat. nr. 50036914

8.5 Pejsesæt

Kat. nr. 50036912

10.0 Genbrug

9.1 Genbrug af emballage

Ildstedet bliver leveret med følgende emballage:

- Palle af træ som kan saves op og brændes i ildstedet.
- Emballage i pap som skal leveres til genvinding.
- Poser i plast som skal leveres til gjenvinding.

9.2 Genbrug af ildstedet

Ildstedet består af:

- Metal som skal leveres til gjenvinding.
- Glas som **skal håndteres som specialaffald. Glasset fra ildstedet kan ikke lægges i kontaineren for almindelig glas ved kildesortering.**
- Brændplader i verkikulitte kan leveres som restaffald.

11.0 Garantivilkår

1. Vores garanti omfatter:

Jøtul AS garanterer, at de udvendige støbejernsdele er fri for materiale- og produktionsfejl på købstidspunktet. Du kan udvide garantien på de udvendige støbejernsdele til 25 år fra leveringsdatoen ved at registrere dit produkt på jotul.com og udskrive beviset på den udvidede garanti senest tre måneder efter købsdatoen. Vi anbefaler, at du opbevarer garantibeviset sammen med købskvitteringen. Jøtul AS garanterer desuden, at stålpladedelene er fri for materiale- og produktionsfejl på købstidspunktet i en periode på 5 år fra leveringsdatoen.

Denne garanti er betinget af, at brændeovnen er monteret af en faguddannet montør i overensstemmelse med gældende love og regler samt Jøtuls monterings- og brugsanvisning. Reparerede produkter og reservedele er dækket i den oprindelige garantiperiode.

2. Garantien dækker ikke:

- 2.1. Skader på forbrugsvarer som brændplader, ildriste, røgledeplader, pakninger m.m., da disse nedbrydes over tid som følge af almindelig slitage.
- 2.2. Skader forårsaget af forkert vedligeholdelse, overophedning, brug af uegnet brændsel (eksempelvis, men ikke begrænset til, drivtømmer, imprægneret træ, bræddestumper, spånplade) eller for fugtigt/vådt træ.
- 2.3. Monteret ekstraudstyr med henblik på afhjælpning af lokale trækforhold, lufttilførsel eller andre omstændigheder, som Jøtul ikke har indflydelse på.
- 2.4. Tilfælde af ændringer/modifikationer af pejsen, som Jøtul ikke har givet samtykke til, eller hvor der er anvendt ikke-originale dele.
- 2.5. Skader forårsaget under opbevaring hos forhandleren, under transport fra forhandleren eller under monteringen.
- 2.6. Produkter, som sælges af uautoriserede forhandlere i områder, hvor Jøtul driver et selektivt distributionssystem
- 2.7. Tilknyttede omkostninger (eksempelvis, men ikke begrænset til, transport, arbejds løn, rejseomkostninger) eller erstatning for indirekte skader.

Pilleovne, glas, sten, beton, emalje og lakerede flader (eksempelvis, men ikke begrænset til, afskalning, revnedannelse, bobler, misfarvning og krakelering) er omfattet af den nationale lovgivning om salg af forbrugerprodukter. Denne garanti gælder for køb foretaget inden for EØS (Det Europæiske Økonomiske Samarbejde). Alle henvendelser vedrørende garanti skal rettes til den lokale autoriserede Jøtul-forhandler inden for et rimeligt tidsrum, hvilket vil sige senest 14 dage fra den dato, hvor fejlen eller defekten først blev opdaget. Se forhandlerlisten på vores hjemmeside jotul.com.

Hvis Jøtul ikke er i stand til at opfylde de forpligtelser, der er skitseret i ovenstående garantivilkår, vil Jøtul tilbyde et erstatningsprodukt med en lignende varmekapacitet gratis.

Jøtul forbeholder sig retten til at afvise at erstatte dele eller service, hvis garantien ikke er registreret online. Denne garanti påvirker ikke eventuelle rettigheder i henhold til gældende national lovgivning vedrørende salg af forbrugerprodukter. Den nationale reklamationsret gælder fra købsdatoen mod forevisning af kvittering/angivelse af serienummer.

SVENSKA

Innehållsförteckning

1.0	Lagar och förordningar	36
2.0	Teknisk information	36
3.0	Säkerhetsanvisningar	36
4.0	Installation	40
5.0	Daglig användning	46
6.0	Service	47
7.0	Underhåll.....	49
8.0	Driftsproblem - felsökning	49
9.0	Tillval	50
10.0	Återvinning	50
11.0	Garantivillkor	50

Registrera din eldstad på jotul.com så får du 25 års garanti.

Product: Jøtul Room heater fired by solid fuel				
Standard Minimum distance to adjacent combustible materials: Emission of CO in combustion products Flue gas temperature Nominal heat output Efficiency Operation range Fuel type Operational type The appliance can be used in a shared flue.				
Country	Classification	Certificate/standard	Approved by	
Norway	Klasse II			
Sweden	ecoc	SP	SP Sveriges Provnings- och Forskningsinstitut AB	
EUR	intermittent	EN	SP Swedish National Testing and Research Institute	
Follow user's instructions. Use only recommended fuels. Montage- und Bedienungsanleitung beachten. Verwenden Sie nur empfohlenen Brennstoffen. Respectez les consignes d'utilisation. Utilisez uniquement les combustibles recommandés.				
Serial no: Y-xxxx, Year: 200x				
Manufacturer: Jøtul AS POB 1441 N-1602 Fredrikstad Norway				221546

På alla våra produkter finns det en etikett som visar serienummer och år. Skriv detta nummer på den plats som anges i installationsinstruktionerna.

Uppge alltid detta nummer när du kontaktar din återförsäljare eller Jøtul.

Serial no.

1.0 Lagar och förordningar

Installationer av eldstäder måste ske enligt varje enskilt lands lagar och förordningar.

Samtliga lokala regler, inklusive de som gäller landsstandard och europeisk standard, måste följas när produkten installeras.

Installation av eldstad skall anmälas till den lokala byggnadsmyndigheten. Fastighetsägaren är ansvarig för att föreskrivna lagar och säkerhetskrav uppfylls.

Vid osäkerhet gällande föreskrivna lagar och säkerhetskrav som ställs, tag kontakt med Skorstensfejarmästaren eller byggnadsmyndigheten.

Innan installationen tas i bruk skall den inspekteras och godkännas av en kvalificerad kontrollant.

Det finns en typskylt i värmebeständigt material på undersidan av produkten (**bild 3 B**). Skylten innehåller information om identifiering och dokumentation av produkten.

OBS! Installation av eldstad skall anmälas till den lokala byggnadsmyndigheten. Husägaren står själv ansvarig för att alla säkerhetskrav är uppfyllda och för att installationen blir inspekterad av en kvalificerad kontrollant.

Skorstensfejarmästaren skall informeras om installationen eftersom den medför ändrat sotningsbehov.

2.0 Teknisk information

Material:	Gjutjärn
Ytbehandling:	Svart lack
Bränsletyp:	Ved
Max. vedlängd:	33 cm
Rökuttag:	Upptill/bak
Rökrör, mått:	Ø150 mm
Vikt:	Ca. 140 kg
Vikt, täljstenspaneler:	Ca. 80 kg
Vikt, stålpaneler:	Ca. 20 kg
Vikt, täljstenstopp (tillval):	Ca. 20 kg
Tillval:	Eldstadsplan front glas, eldstadsplan front stål, eldstadsplan utan hål, täljstenstopp komplett, stålsidor komplett, täljstenspaneler komplett, fläkt, eldställ
Mått, avstånd:	Se bild 1

Tekniske information enligt EN 13240

Nominell värmeavgivning:	5 kW
Rökgas, massaflöde:	5,0 g/sek
Rek. skorstensdrag:	12 Pa
Verkningsgrad:	82%@5,9 kW
CO-emission (13% O ₂):	0,10%
CO-emission (13% O ₂):	1242 mg/Nm ³
Rökgastemperatur:	260° C
Drifttyp:	Intermitterende

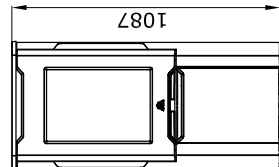
Intermittent förbränning innebär här normal användning av eldstaden. En ny eld tänds alltså när bränslet har brunnit ned till lagom mycket glöd.

Jøtul F 263

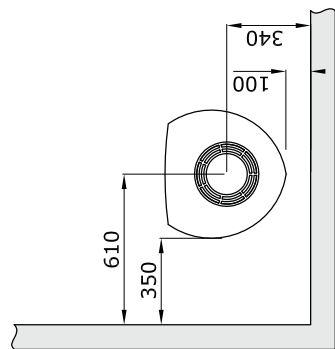
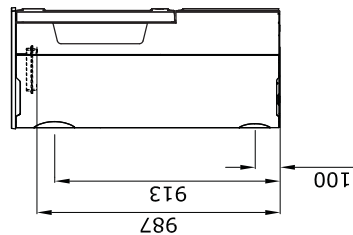
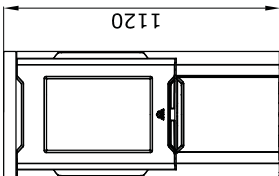
Min. avstånd till brännbar vägg:

Min. avstånd till brännbar vägg skyddad av brandmur:

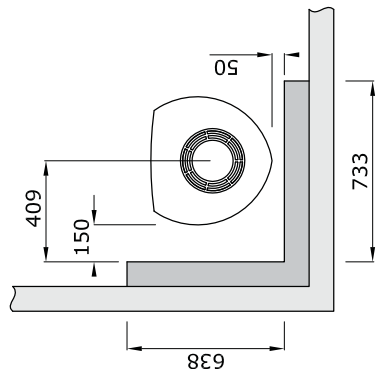
Gjutjärnstopp



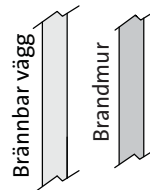
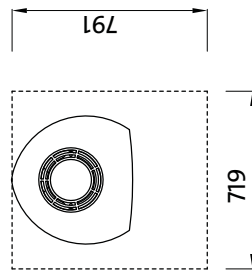
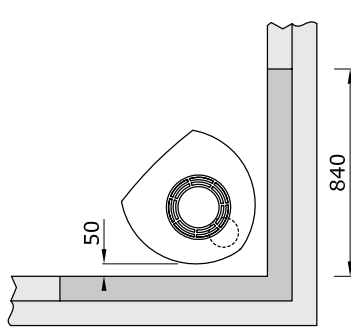
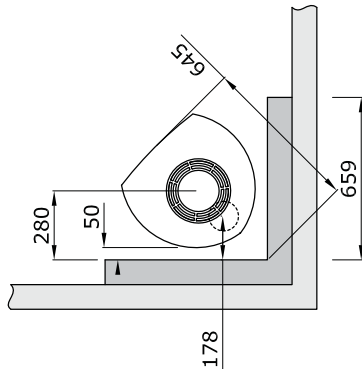
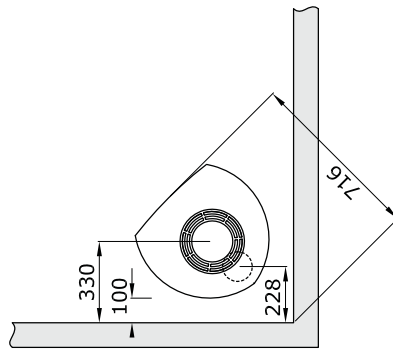
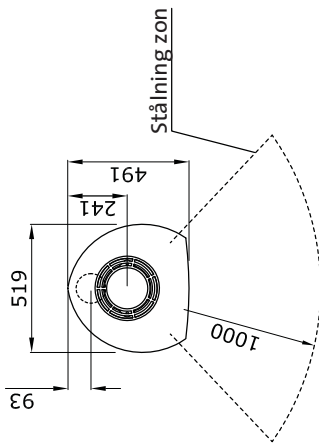
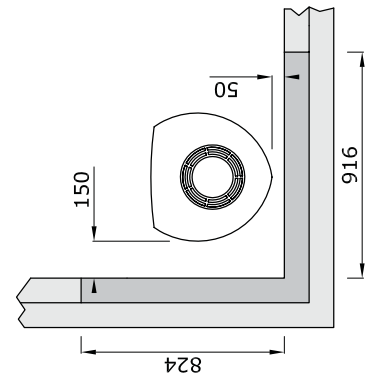
Täljstenstopp



Utanpåliggande



Infällt



Min. mått eldstadsplan =
Enligt nationellt gällande lagar och
regler. Se kapittel 4.1

Gäller också med halvisolerad skorsten /
skärmad rökrör helt ned till produkten.

Frisklufttillförsel

I ett bra isolerat hus måste luften som används vid förbränning ersättas med ny luft. Detta är särskilt viktigt i hus med mekanisk ventilation. Ersättning med ny luft kan ske på flera sätt. Det viktigaste är att luften tillförs rummet på den plats där kaminen är placerad. Ytterväggsventilen ska vara placerad så nära kaminen som möjligt och ska kunna stängas när kaminen inte används.

Följ nationella och lokala byggföreskrifter vid anslutning av frisklufttillförsel.

NB! Se till att luftventilerna i rummet där eldstaden står, inte är blockerade.

Slutet förbränningssystem

Kaminens slutna förbränningssystem bör användas om kaminen är placerad i ett nybyggt och lufttätt hus. Anslut extern förbränningsluft genom ett ventilationsrör via vägg eller golv.

Montering med förbränningsluft utifrån

Mängden förbränningsluft som åtgår till förbränningen i Jøtuls produkter är ca. 25-40 mD/h. Du kan koppla förbränningsluft direkt in i produkten genom:

- En flexibel tillförselslang från utsida/skorsten (endast om skorstenen har egen kanal för friskluftstillförsel) samt till friskluftsstosen på produkten.

Bild. 2A, genom yttervägg

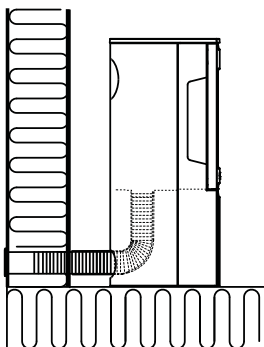


Bild. 2B, genom golv och plåt på mark

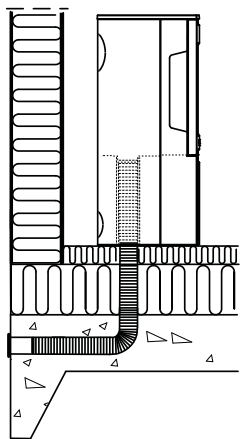


Bild. 2C, genom golv och källare

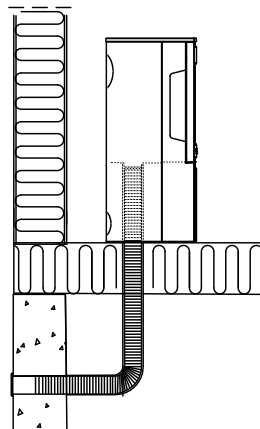
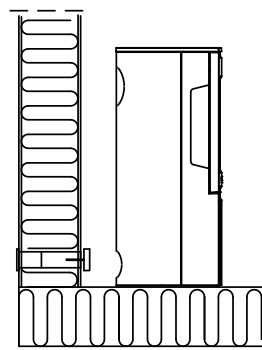


Bild. 2D, indirekt genom yttervägg



3.0 Säkerhetsanvisningar

OBS! För att säkra optimal funktion och säkerhet rekommenderar Jøtul att installationen utförs av en kvalificerad montör (se lista över återförsäljare på www.jotul.se).

Eventuella ändringar på produkten som utförs av återförsäljare, montör eller användare kan leda till att produkten och säkerhetsfunktionerna inte fungerar korrekt. Detsamma gäller vid montering av tillbehör eller tillval som inte har levererats av Jøtul. Det kan även inträffa om delar som är nödvändiga för eldstadens funktion och säkerhet har demonterats eller avlägsnats.

I alla dessa fall friskriver sig tillverkaren allt ansvar och reklamationsrätten upphör att gälla.

3.1 Brandskyddsåtgärder

All användning av eldstaden kan innebära fara. Observera därför nedanstående anvisningar:

- Minsta tillåtna säkerhetsavstånd vid användning av eldstäderna finns i **bild 1**. Det specificerade avståndet till brännbart material gäller för denna kaminen. Kaminen måste installeras med ett CE-märkt rökrör. Man måste också ta hänsyn till avståndet från rökrör till brännbart material.
- Kontrollera att inte möbler och annat brännbart material kommer för nära eldstaden. Minsta avstånd från eldstadens öppning fram till brännbart material är 1000 mm.
- Låt elden brinna ut. Släck aldrig med vatten.
- Eldstaden blir varm när du eldar i den och du kan få brännskador om du rör vid den.
- Töm endast askan när eldstaden är kall. Aska kan innehålla glöd och bör förvaras i en icke brännbar behållare.
- Askkan ska placeras på lämplig plats utomhus eller tömmas där den inte kan orsaka brand.

Om skorstensbrand uppstår:

- Stäng alla luckor och ventiler.
- Håll eldstadsluckan stängd.
- Kontrollera om det är rök i vinds- och källarutrymmen.
- Ring brandkåren.
- Efter en skorstensbrand måste en fackman kontrollera eldstaden och skorstenen innan den kan börja användas igen.

3.2 Golv

Underlag

Kontrollera att golvet klarar belastningen från eldstaden. Det finns information om vikt i «**2.0 Teknisk information**». Vi rekommenderar att golvmaterial som inte sitter fast i underlaget – så kallat flytande golv – avlägsnas före installationen.

Krav för skydd av antändbart golvmaterial under eldstaden

Produkten har tät bottenplatta och behöver ingen extra golvbeläggning under.

Jøtul rekommenderar att golvbeläggning av brännbart material, t ex. heltäckningsmatta osv, tas bort under golvplattan.

Krav för skydd av antändbart golvmaterial framför eldstaden

Golvplåtens utformning måste följa tillämpliga lagar och förordningar.

För Sverige: Minimum 300 mm framför eldstaden och 100 mm vid vardera sidan måste täckas.

Kontakta lämplig myndighet för information om förordningar och installationskrav.

3.3 Väggar (bild 1)

Avstånd till vägg av antändbart material

Du kan använda eldstaden med ett isolerat rökrör om avståndet är tillräckligt till väggar av antändbart material, enligt **bild. 1**.

Avstånd till väggar täckta av en brandvägg

Kontakta lämplig myndighet för information om förordningar och installationskrav.

Brandväggskrav

Brandväggen måste vara minst **100 mm** tjock och den ska bestå av tegel, betong eller lättbetong. Du kan även använda andra material eller konstruktioner som uppfyller kraven. En sådan produkt är, till exempel **Jøtul JGFW-5 brandvägg**.

Avstånd till brandsäkra väggar

Med brandsäkra väggar avses icke-bärande väggar som består helt av tegel eller betong.

Kontakta lämplig myndighet för information om förordningar och installationskrav.

3.4 Tak

Avståndet mellan eldstad och brännbart tak ska vara minst 1000 mm.

4.0 Installation

Kaminen levereras i minst 2 kolti.

Obs! Kontrollera att eldstaden är oskadad innan installationen påbörjas. Försäkra dig om att möbler och andra föremål inte står så nära att de blir uttorkade. Produkten är tung! Se till att du får hjälp vid resning och installation av eldstaden.

4.1 Skorsten och rökrör

- Eldstaden kan anslutas direkt till skorstenen och rökkanaler som är godkända för eldstäder för fast bränsle med rökgastemperaturer som anges i «**2.0 Teknisk information**».
- Jøtul rekommenderar att skorstenen är minst 3,5m hög.
- Skorstenens tvärsnitt måste vara minst lika stort som rökkanalens tvärsnitt. Se «**2.0 Teknisk information**» för beräkning av korrekt tvärsnitt för skorstenen. Kontakta lämplig myndighet för information om förordningar och installationskrav.
- Flera eldstäder för fast bränsle kan anslutas till samma skorsten om skorstenens tvärsnitt är tillräckligt stort. Kontakta lämplig myndighet för information om förordningar och installationskrav.
- Eldstaden bör provmonteras innan du gör hål i skorstenen så att du kan markera rätt placering av eldstaden och hålet i skorstenen. Se **bild. 1** för minimimått.
- Anslutningen till skorstenen måste utföras enligt installationsinstruktionerna från leverantören av innmurningsstosen.
- Se till att rökröret stiger hela vägen fram till skorstenen.
- Använd en rökrörsböj med sotningslucka så att röret kan sotas.

Anslutningarna måste vara tillräckligt flexibla så att eventuella rörelser i installationen inte leder till sprickor.

Obs! En korrekt och vältätad anslutning är viktig för att produkten ska fungera som avsett.

Drag i skorstenen; se «2.0 Tekniska data» . Vid för högt drag kan man installera och betjäna et rökrörsspjäll för att reglera ner draget.

4.2 Demontering av självlåsand mekanism för dörr

Produkten levereras med en självlåsand mekanism som standard . Om önskan finnes, kan denna tas bort.

Bild 3

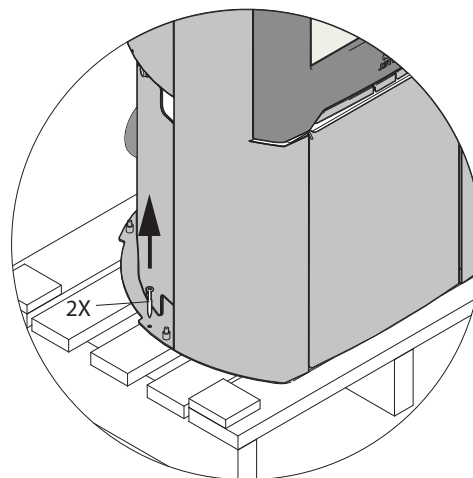
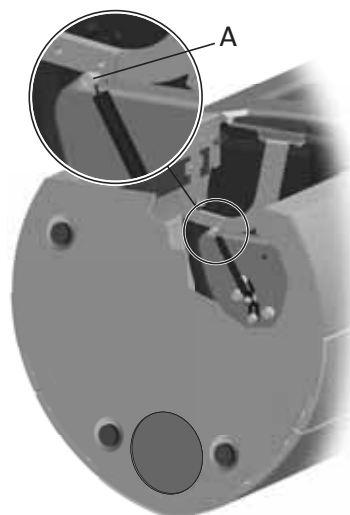


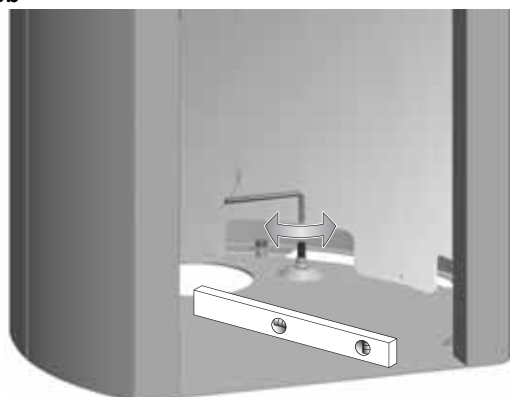
Bild 3a



1. Skruva ut skruv och mutter (**bild 3a - A**).
2. Ta av och ta bort fjädern.

4.3 Nivellering av eldstaden

Bild 3b



OBS! Om eldstadsplan i glas (kat. nr. 50043871) används, ska produkten justeras upp ungefär 8 mm över golvet med justerskruvarna från medföljande skruppåse.

4.4 Montering av rökrör vid bakuttag

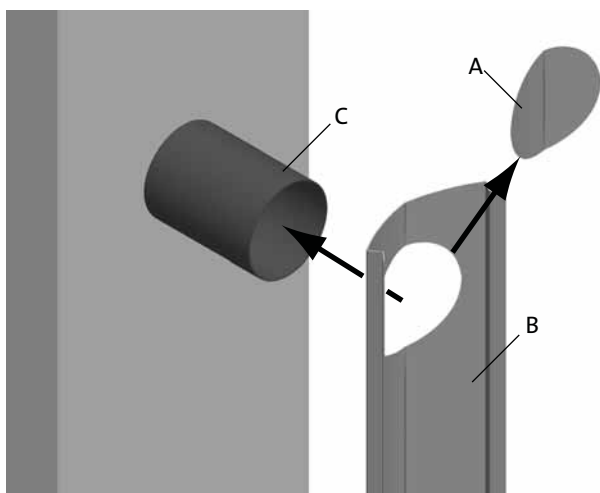
Produkten leveras från fabrik med stosen monterad för toppmonterat rökuttag.

Följ anvisningarna nedan om du önskar uttag bak.

Bild 4

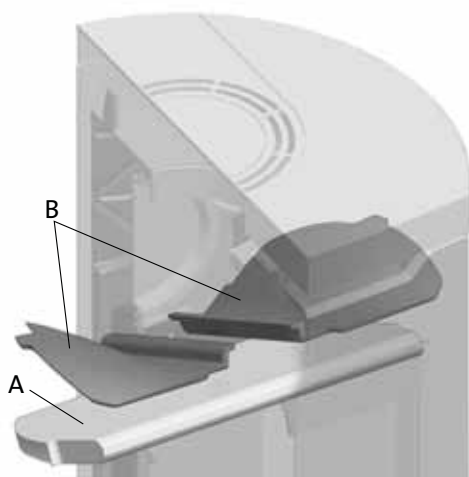
Vid bakmonterat rökuttag och täljstenspaneler:

Vid montering av täljstenspaneler måste bakstycket (**bild 4 B**) förberedas innan produkten placeras på sin slutliga plats.



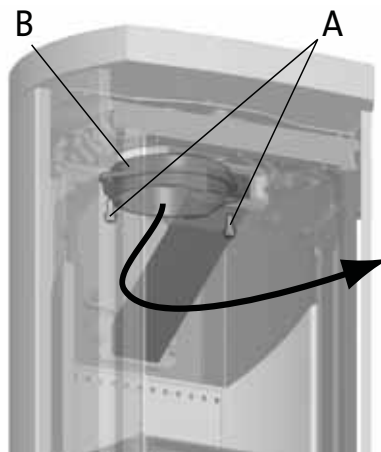
1. Avlägsna utslagsöppningen (**bild 4 A**) i bakstycket (**bild 4 B**).
2. Häng försiktigt upp bakstycket på rökröret (**bild 4 C**).
3. Placera produkten på önskat ställe (**se bild 1**).

Bild 5



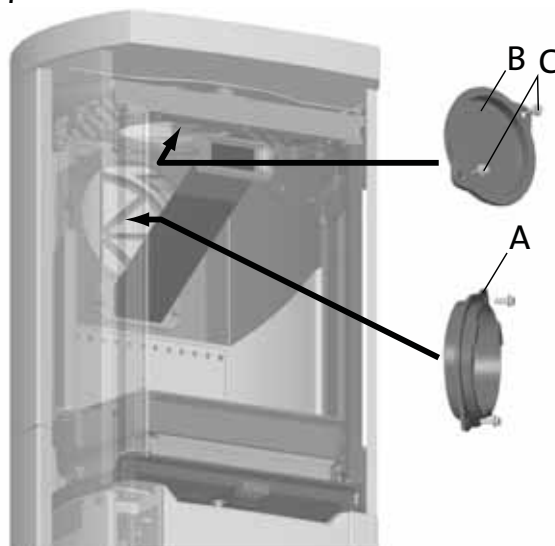
1. Lyft försiktigt rökhyllan (**bild 5 A**) upp.
2. Ta den ena sidoeldstadsbeklädnaden ut genom dörren. (Om hjälpmedel används så tänk på att vermikulit-plattorna kan skadas av hårdhänt behandling.)
3. Lyft ut rökhyllan.
4. Ta ut den andra sidoeldstadsbeklädnaden.
1. Ta ut rökväändarna (**bild 5 B**).

Bild 6



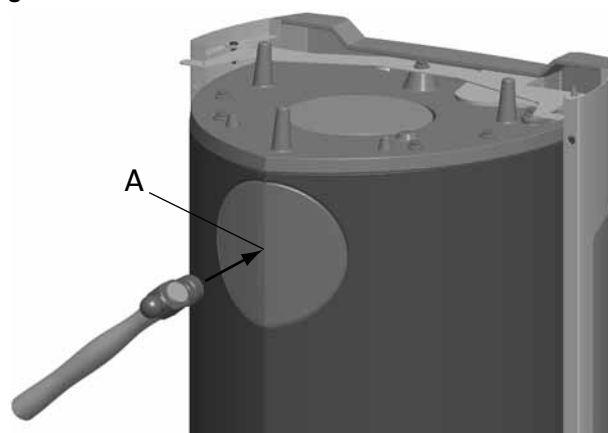
1. Skruva loss skruvarna (**bild 6 A**) och ta bort stosen (**bild 6 B**) från topputtaget från insidan av brännkammaren.

Bild 7



1. Skruva ut skruvarna (**bild 7 C**) och ta bort locket (**bild 7 B**) för bakuttaget.

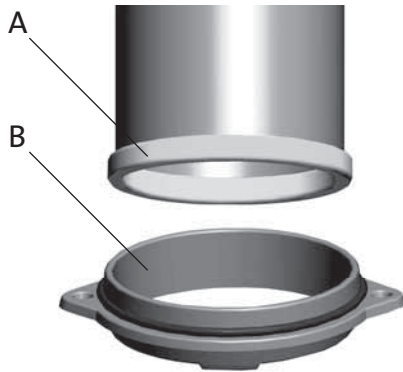
Fig. 8



1. Slå ut de utslagbara locken (**Bild 8 A**).
2. Montera stosen (**Bild 7 A**) från insidan av brännkammaren där locket satt.
3. Montera locket (**Bild 7 B**) där stosen satt.
4. Montera tillbaka rökhyllorna (**Bild 5 B**) och rökväändaren (**Bild 5 A**).

SVENSKA

Bild 9

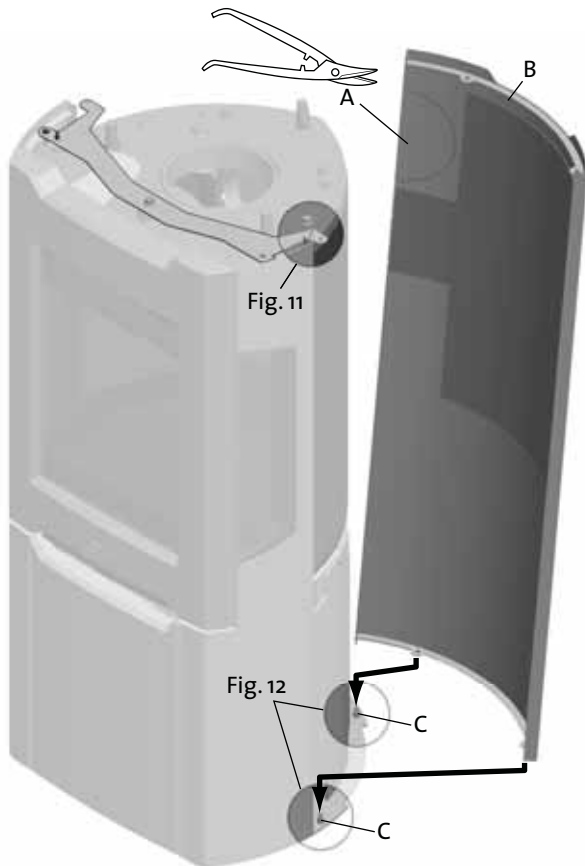


1. Placera tätningen (bild 9 A) som ligger i skrupåsen, runt kanten av rökröret och för in det i stosen (bild 9 B).

4.5 Montering av sidostycken

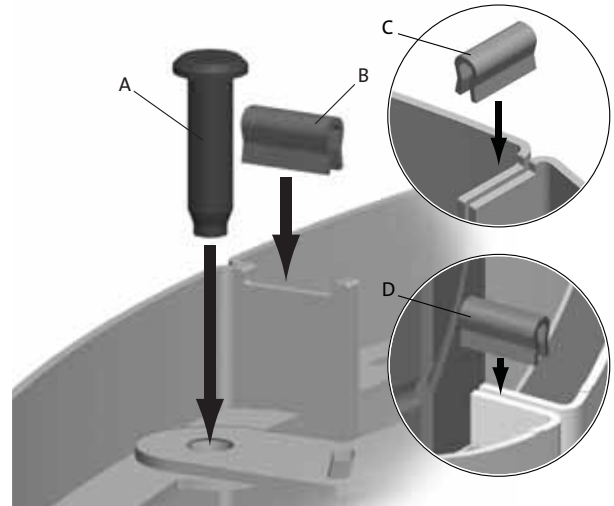
Sidostycken av stål

Bild 10



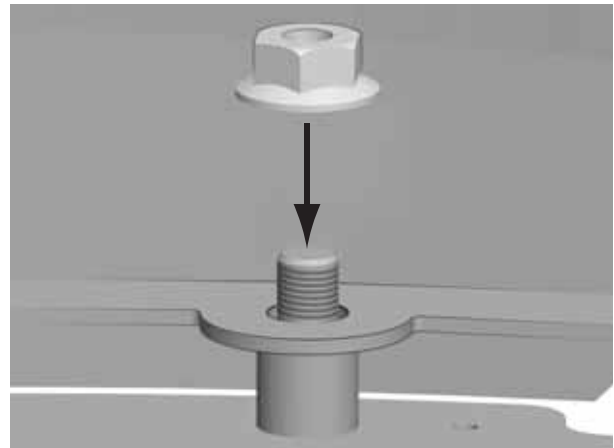
1. **Vid bakmonterat rökuttag:** Använd lämpligt verktyg för att ta bort utslagsöppningen (bild 10 A) i sidostycket (bild 10 B).
2. Lyft sidostycket och sänk ned det på skruvarna (bild 10 C och bild 12).
3. Montera det andra sidostycket av stål på samma sätt.

Bild 11



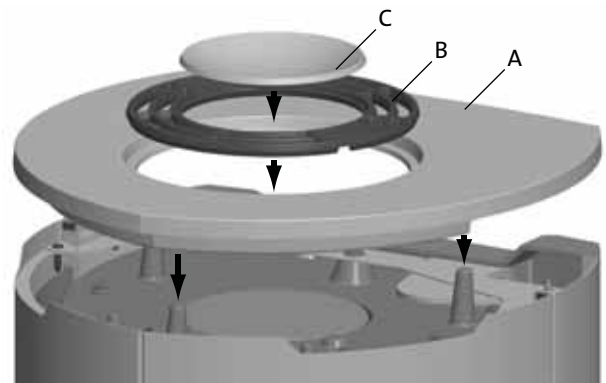
4. Montera stiften (bild 11 A) och klämmorna (bild 11 B).
5. Foga samman de två sidostyckena med en klämma (bild 11 C).
6. **Vid bakmonterat rökuttag:** Montera ytterligare en klämma vid öppningens nedre del (bild 11 D).

Bild 12



1. Montera muttrarna från underdelens insida.

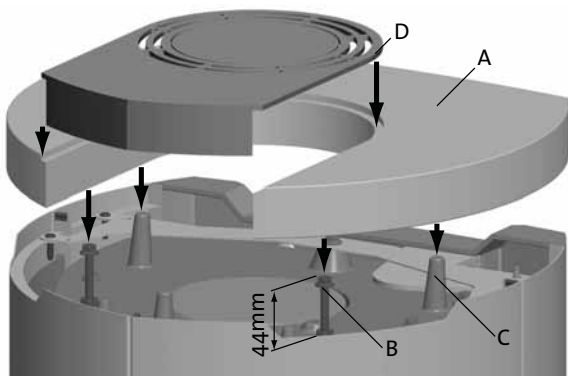
Bild 13



1. Montera topplatta (bild 13 A), luftgaller (bild 13 B) och skål (bild 13 B).

Vid användning av täljstenstopp:

Bild 14



2. Byt skruvarna mot de medföljande skruvarna med muttrar (bild 14 B).
3. Placera täljstenstoppen (bild 14 A) på skruvarna (bild 14 B) och styrtapparna (bild 14 C).
4. Justera skruvarna (bild 14 B) tills täljstenstoppen är horisontell.
5. Montera ställocket (bild 14 D).

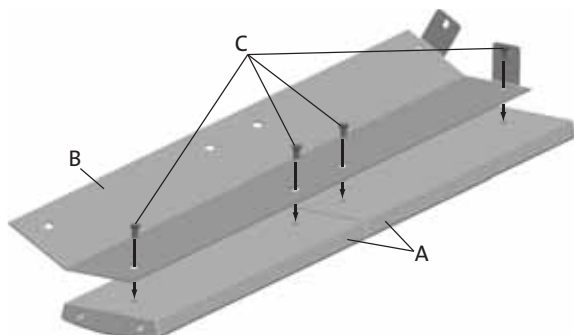
Sidostycken av täljsten

Viktigt!

Hantera täljstenen försiktigt för att undvika skador. Montering ska utföras av kvalificerad personal.

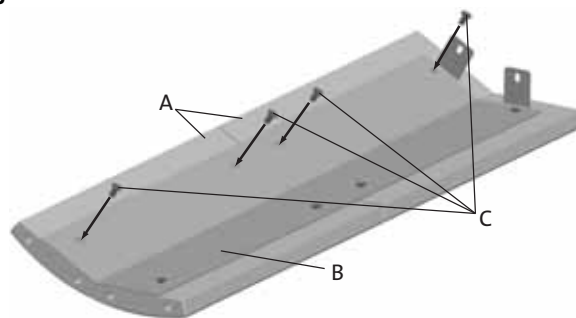
Vid utlopp bakåt måste bakstycket förberedas som i bild 4.

Bild 15



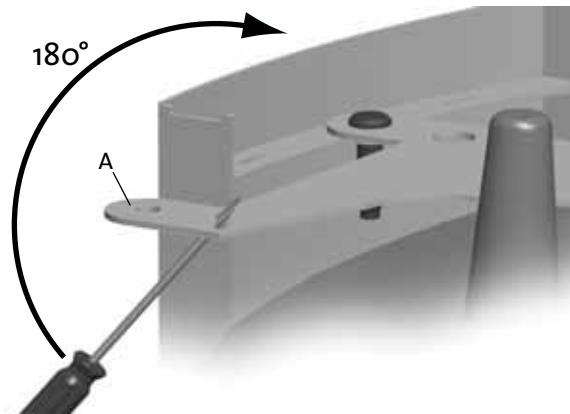
1. Placera två täljstenspaneler (bild 15 A) försiktigt på golvet.
2. Montera fästkonsolen (bild 15 B) med 4 skruvar (bild 15 C). Dra inte åt skruvarna.

Fig. 16



1. Montera de nästa två täljstenspanelerna (bild 16 A) på fästkonsolen (bild 16 B) med 4 skruvar (bild 16 C). Dra inte åt skruvarna.

Bild 17



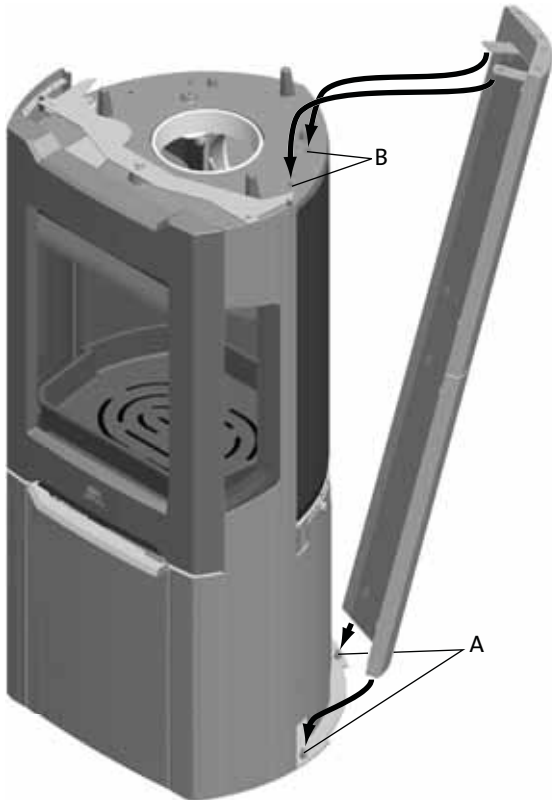
1. Böj upp den yttre delen (bild 17 A) av fästkonsolen.

SVENSKA

Vid bakmonterat rökuttag:

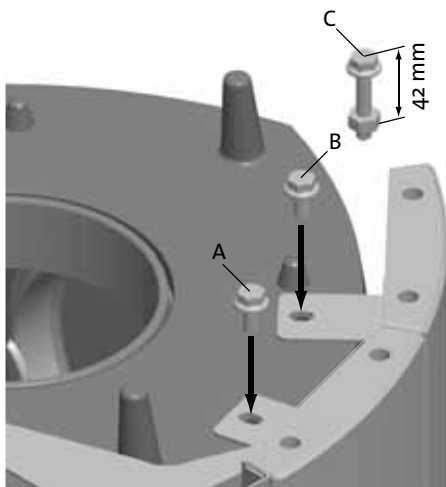
Sätt bakstycket (bild 4 B) på plats och fäst det tillfälligt enligt bild 21.

Fig. 18



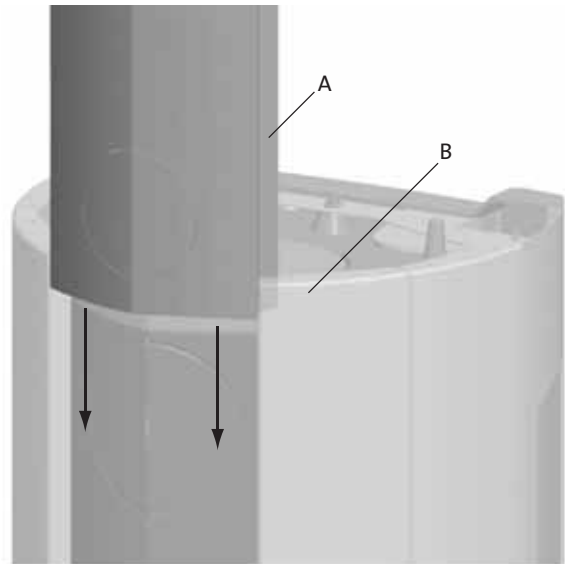
1. Lyft försiktigt upp täljstenspanelen.
2. Passa in täljstenspanelen och dra åt skruvarna.
3. Lyft försiktigt upp täljstenspanelen och sänk försiktigt ned den över skruvarna (bild 18 A).
4. Tryck fast den övre delen av sidostycket av täljsten på insatsen (bild 18 B).

Bild 19



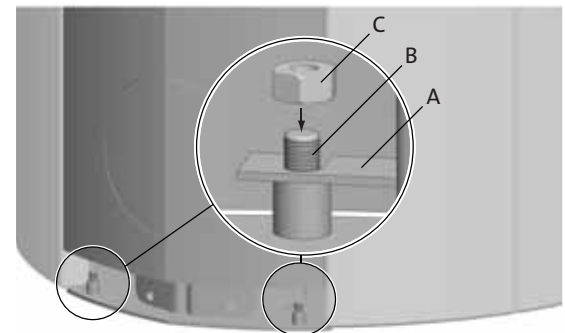
5. Fäst sidostycket av täljsten på insatsen med skruvarna (bild 19 A och B).
6. Vid användning av täljstenstopp: Byt ut skruvarna (bild 19 B) mot de medföljande skruvarna och muttrarna (bild 19 C).
7. Montera det andra sidostycket av täljsten på samma sätt.

Bild 20



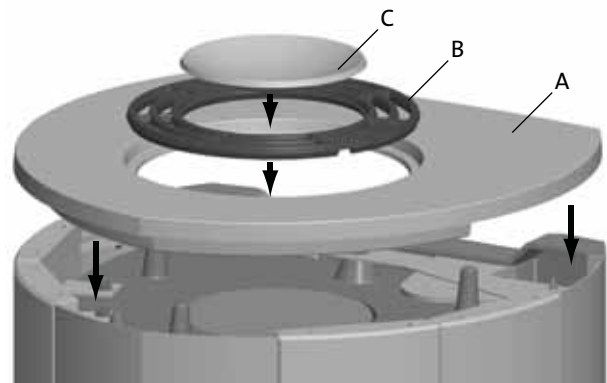
1. Lyft bakstycket (bild 20 A) och låt det glida ned mellan sidostyckena av täljsten (bild 20 B).

Bild 21



1. Sänk ned bakstycket (bild 21 A) på skruvarna (bild 21 B).
2. Montera muttrarna från underdelens insida (bild 21 C).

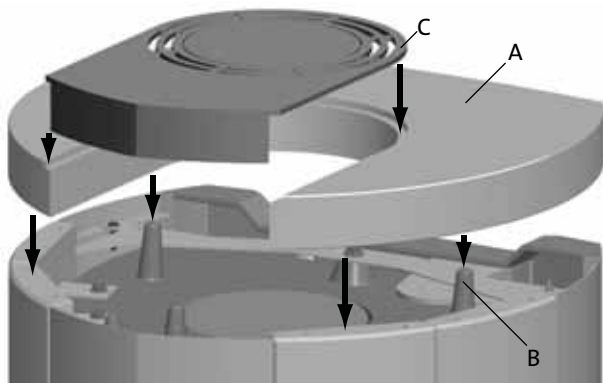
Bild 22



1. Montera topplatta (bild 22 A), luftgaller (bild 22 B) och skål (bild 20 B).

Vid användning av täljstenstopp:

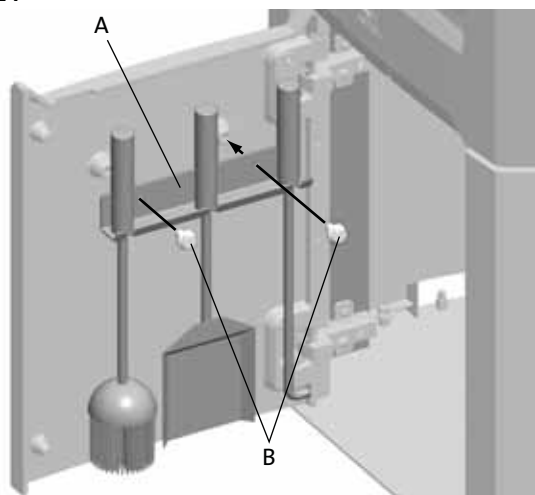
Bild 23



1. Placera täljstenstoppen (**bild 23 A**) på styrtapparna (**bild 23 B**).
2. Montera ställocket (**bild 23 C**).

4.6 Montering av eldställ (tillval)

Bild 24



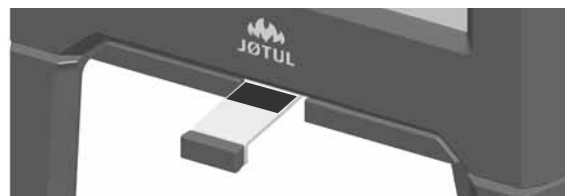
1. Montera fästkonsolen (**bild 24 A**) för luckan med skruvarna (**bild 24 B**).

4.7 Kontroll av funktioner

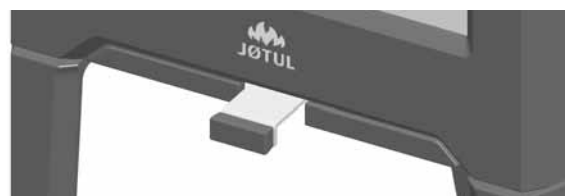
Kontrollera alltid reglagen när produkten är installerad. Dessa får inte kärva och de ska fungera som avsett.

Produkten har ett handtag som styr både upptändningsventil och tilluft.

- Helt utdraget (etiketten syns): Tändning



- Intryckt (etiketten syns inte): Tilluft.



5.0 Daglig användning

Lukt under ineldning

Första gången du tänder i eldstaden kan den ge ifrån sig en irriterande lukt. Detta beror på att lacken torkar. Lukten är inte giftig, men du bör lufta ut rummet ordentligt. Elda med ordentligt drag tills samtliga gaser har förbränts – tills varken rök eller lukt känns av.

5.1 Användning

Eldningstips

OBS! Ved som förvaras utomhus eller i kalla rum bör tas in ungefär 1 dygn innan den ska användas så att den får rumstemperatur.

Det finns många sätt att elda i kaminen, men det är viktigt att alltid vara noga med vad du lägger i kaminen. Se avsnittet "Vedkvalitet".

Viktigt! Eldning med för låg lufttillförsel kan leda till dålig förbränning, låg verkningsgrad, höga utsläpp av partiklar, svart kol och andra hälsofarliga och klimatskadliga föreningar.

Vedkvalitet

Med kvalitetsved menas de vanligaste träslagen som björk, gran och furu.

Veden bör vara torr och vatteninnehållet bör inte överstiga 20 %.

För att uppnå detta bör veden huggas senast på senvintern. Den ska klyvas och staplas så att den luftas. Vedstaplar ska skyddas mot regnvatten. Veden bör tas in tidigt på hösten och staplas för användning under kommande vinter.

Var noga med att inte elda följande material:

- Hushållsavfall, plastpåsar och liknande.
- Malt eller impregnerat trävirke (som är mycket giftigt).
- Spån- och laminerade plattor.
- Drivved (havsvatten).

Detta kan skada produkten och är förorenande.

OBS! Använd inte vätskor som bensin, paraffin, rödsprit eller liknande att tända med. Du kan skada både dig själv och produkten.

Förbrukning av ved

Vedåtgång med nominell värmeavgivning: ca. 1,6 kg/t.

Tändved (tunna vedträn):

Längd: 23 - 33 cm
Diameter: 2-5 cm
Antal vedträn per braständning: 6-8 st.

Daglig eldning

Ved (kluken ved):

Rekommenderad längd: 23-33 cm
Diameter: ca 8 cm
Påfyllningsintervall: ca var 45:e minut
Påfyllningsmängd: 1,2 kg (nominell effekt)
Antal vedträn per påfyllning: 2 st.

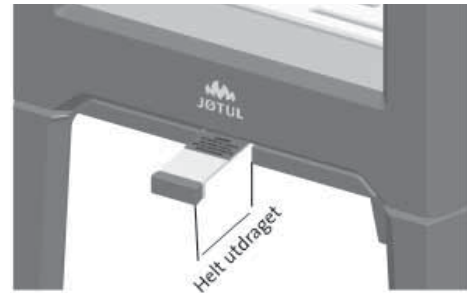
Nominell värmeavgivning uppnås när luftventilen är 57 % öppen.

Max. eldning

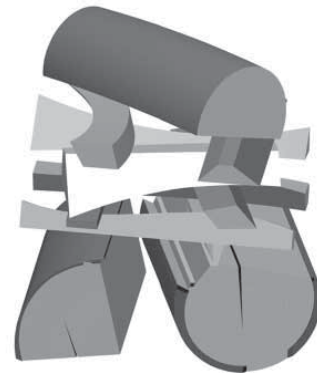
Max. påfyllning: 2,9 kg/t (max. 3 st. per påfyllning eller 2,2 kg per påfyllning).

Upptändning

Bild 25



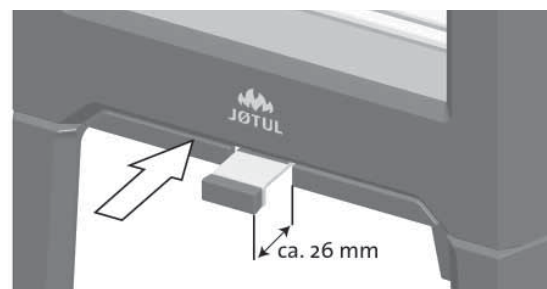
1. Öppna luftventilen och upptändningsventilen genom att dra ut handtagen helt. Använd en handske eller liknande, eftersom reglagen kan bli varma.



2. Lägg i två vedträn i botten av insatsen och stapla veden i lager.
3. Avsluta med ett halvstort vedträ överst.
4. Lägg 2-3 tändbriketter/tändved under det översta lagret med tändved och tänd på.

Eldning

Bild 26



- Upptändnings/luft ventilen (**bild 7 B**) förs in till ca 24 mm när veden har antänts och brinner bra.
- Nu kan du stänga dörren.
- Därefter reglerar du förbränningen till önskad värmeavgivning med hjälp av luftventilen.
- Kontrollera att efterförbränningen (sekundärförbränningen) startar. Detta ser du på att gula flammor brinner framför hålen under rökhyllan.
- Under normalt drag kommer elden att sköta sig själv.

Varning! För låg lufttillförsel kan leda till en dålig förbränning, höga utslepp och en dålig verkningsgrad.

Påfyllning av ved

Lägg i ved ofta, men lite åt gången. Om du eldar för kraftigt kan värmepåfrestningen i skorsten bli onödigt stor. Elda med måtta. Undvik glödeld, eftersom det ger de största föroreningarna. Det bästa är när det brinner ordentligt och röken från skorstenen i princip är osynlig.

5.2 Varning för överhettning

Eldstaden får inte överhettas

Med överhettning menas att för mycket ved lagts i och/eller lufttillförsel är för hög, så att värmeutvecklingen blir för kraftig. Ett säkert tecken på överhettning är glödande punkter på produkten. Minska då omedelbart luftventilsinställningen.

Anlita en fackman om du misstänker att draget i skorstenen är för stort eller för litet. Se även «4.0 Installation» (skorsten och rökrör) för mer information.

5.3 Borttagning av aska

Produkten har egen asklåda och det är enkelt att ta bort aska.

Använd eldstället (fig. 24).

Varning: Eldstället kan vara varmt.

Bild 27



1. Låt askan falla ner genom rostret i eldstadens botten till asklådan inunder. Använd en handske e.d., lyft ur asklådan och deponera askan utomhus.
2. Se till att asklådan aldrig blir så full att askan inte kommer genom rostret.

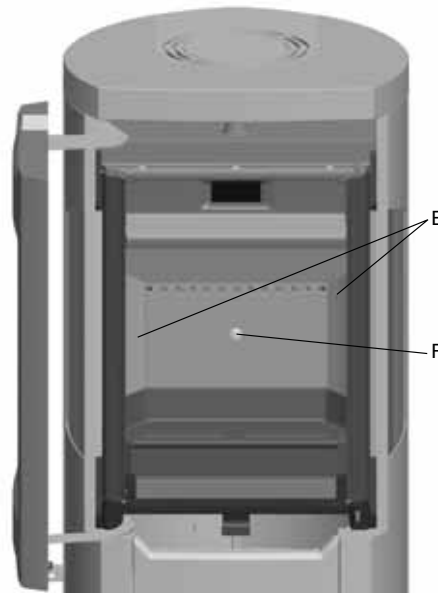
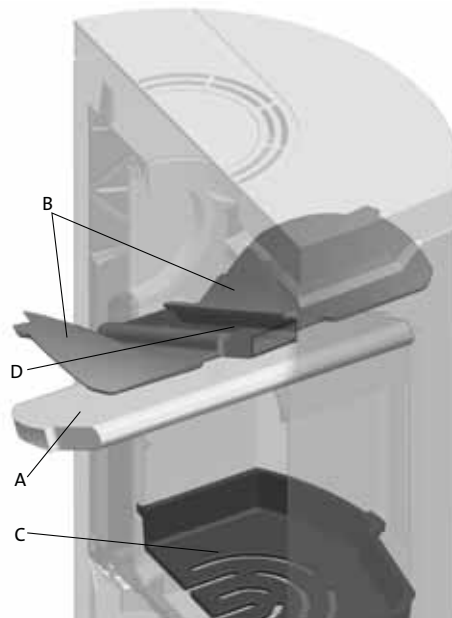
6.0 Service

Varning! Du får inte ändra produkten på något sätt som inte medges av tillverkaren. Använd endast originalreservdelar!

All service skall utföras när produkten är avkyld!

6.1 Byte av eldstadsbeklädnad/ eldstadens botten

Bild 28



1. Lyft försiktigt rökhyllan (bild 28 A) upp.
2. Ta den ena sidoeldstadsbeklädningen (bild 28 E) ut genom dörren. (Om hjälpmedel används så tänk på att vermiculit-plattorna kan skadas av hårdhänt behandling.)
3. Lyft ut rökhyllan.
4. Ta ut den andra sidoeldstadsbeklädningen.
5. Skruva ut M8x25 mm skruven på baksidan av den bakre eldstadsbeklädningen (bild 28 F) och lyft ut den.
6. Lyft sedan upp eldstadens botten (bild 28 C) och ta ut den. Vid montering görs samma sak i omvänd ordning.

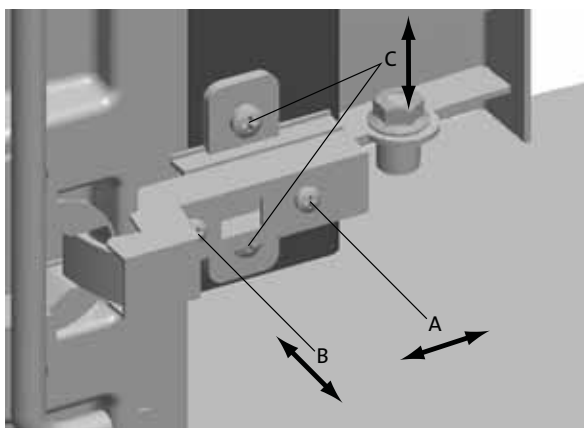
SVENSKA

6.2 Byte av rökhylla/ rökvändare

- Följ punkt 1 -3 under **bild 28**.
 - Ta ut rökvändarna (**bild 28 B**). Dessa ligger på en tapp mot sidorna och vilar på luftfördelaren (**bild 28 D**).
 - Lägg ned den på kant och ta ut den genom dörren.
- Montera igen genom att göra samma saker i omvänd ordning.

6.3 Justering av underdelens lucka

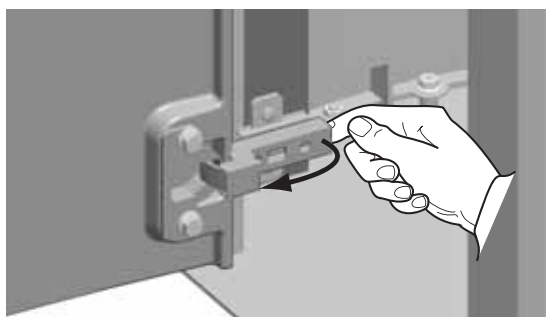
Bild 29



6.4 Byte av glas i sidostycken

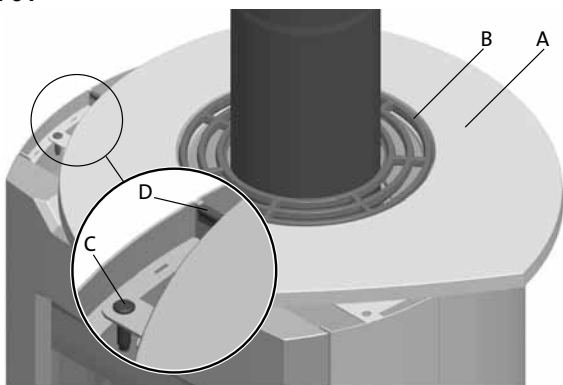
Om så behövs kan glaset i sidostyckena bytas.

Bild 30



1. Ta loss underdelens lucka genom att trycka baktill på gångjärnet.

Bild 31



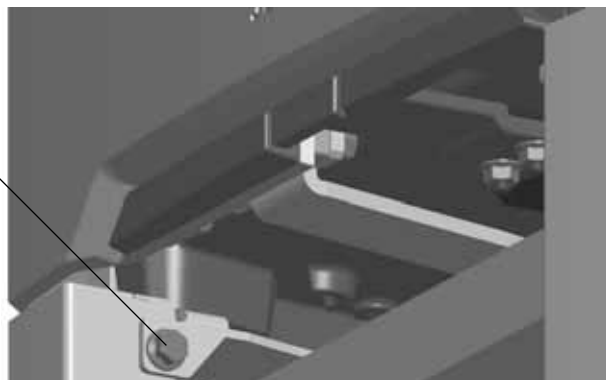
Vid bakmonterat rökuttag:

1. Lyft försiktigt topplattan (**bild 31 A**), toppgallret (**bild 31 B**) och skålen.
2. Ta bort stiften (**bild 31 C**) och klämmorna (**bild 31 D**).

Vid toppmonterat rökuttag:

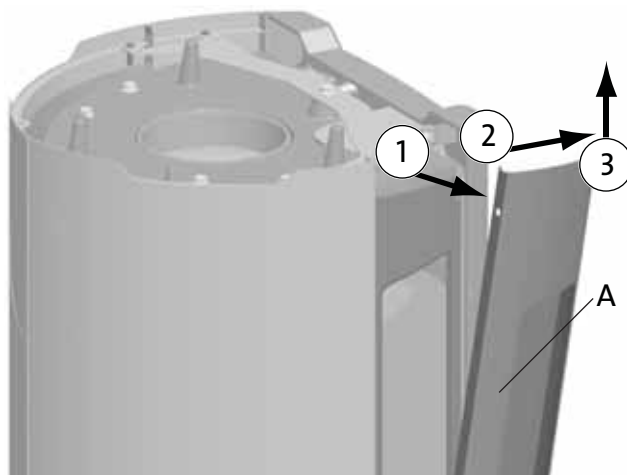
1. Lyft försiktigt topplattan (**bild 31 A**) och toppgallret (**bild 31 B**).
2. Vrid topplattan och toppgallret cirka 60°.
3. Låt topplattan och toppgallret vila på eldstaden.
4. Ta bort stiften (**bild 31 C**) och klämman (**bild 31 D**).

Bild 32



1. Ta bort skruven (bild 32 A) på underdelens insida.

Bild 33



1. Dra ut sidostycket (**bild 33 A**).
2. Luta försiktigt sidostycket framåt.
3. Lyft upp sidostycket.
4. Byt glaset och packningen.

Följ anvisningarna i motsatt ordning för återmontering.

6.5 Återmontering av underdelens lucka

Bild 34

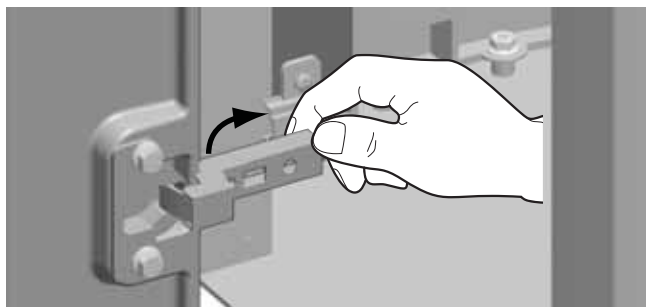
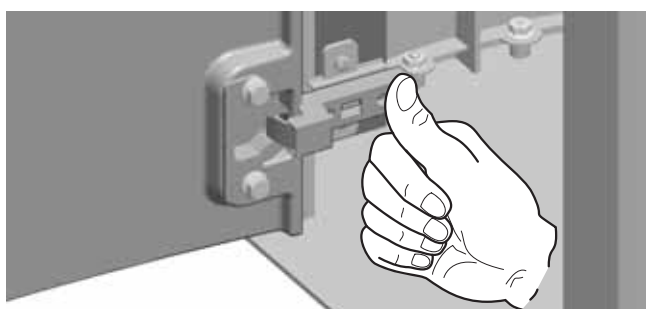


Bild 35



Se bild 29 och justering krävs.

7.0 Underhåll

Alt underhåll skall utföras när produkten är avkyld!

7.1 Rensning och sotborttagning

När du eldar i eldstaden kan det bildas sotbeläggning på insidan av eldstadens varma ytor. Sot är isolerande och kommer därför att minska värmeavgivningen från eldstaden. Använd ett sotborttagningsmedel för att ta bort sotbeläggningar.

För att hindra att det bildas vatten och tjärbeläggning i eldstaden bör du elda kraftigt med jämna mellanrum, för att torka upp beläggningen. Det är viktigt att produkten rengörs invändigt en gång om året för att du ska få maximalt värmeutbyte av den. Utför gärna detta i samband med att skorsten och skorstenör sotas.

7.2 Sotning av rökrör till skorsten

Rökröret ska sotas genom rensluckan på rökröret eller genom produktens lucköppning. Då måste oftast den ene av rökvändarna demonteras. (Se avsnitt «6.0 Service».)

7.3 Kontroll av eldstaden

Jøtul rekommenderar att du själv noga kontrollerar eldstaden efter sotning/rengöring. Kontrollera alla synliga ytor med avseende på sprickor. Kontrollera även att alla fogar är täta och att packningarna ligger korrekt. Slitna eller deformerade packningar bör bytas.

Rengör tätningsspåret noga, lägg på keramiskt lim (kan köpas hos din lokala Jøtul-återförsäljare) och tryck tätningen ordentligt på plats. Fogen torkar snabbt.

7.4 Yttre underhåll

Målade produkter kan få färgskiftningar efter några års användning. Ytan bör putsas och borstas ren från lösa partiklar innan ny Jøtul kaminfärg målas på.

Täljsten: Vid repor i ytan kan man putsa med fint sandpapper. Djupare repor kan fyllas i och poleras med en blandning av täljstenspulver och vattenglas.

Det bör inte sättas eller läggas något på kaminens topplatta då detta kan orsaka permanenta skador på lacken/emaljen.

8.0 Driftsproblem – felsökning

Dåligt drag

- Kontrollera skorstenens längd och att den följer landets lagar och förordningar. (Se även «2.0 Tekniska data» för mer information.)
- Se till att tvärsnittet för skorstenen följer minimikraven under «2.0 Tekniska data» i installationsmanualen.
- Kontrollera att inget hindrar evakueringen av rökgaserna, t.ex. grenar och träd.
- Anlita en fackman för mätning och justering om du misstänker att det är för stort eller för litet drag i skorstenen.

Elden slocknar efter ett tag

- Kontrollera att veden är tillräckligt torr.
- Ta reda på om det är undertryck i huset, stäng av mekaniska fläktar och öppna ett fönster nära eldstaden.
- Kontrollera att luftventilen är öppen.
- Kontrollera att rökutloppet inte är igensatt av sot.

En ovanlig mängd sot fastnar på glaset

Det kommer alltid att fastna en del sot på glaset men mängden beror på:

- Bränslets fuktighet.
- Dragförhållandet.
- Inställningen av luftventilen.

Det mesta av sotet bränns normalt bort när luftventilen öppnas helt och en eld brinner livligt i eldstaden.

9.0 Tillval

8.1 Eldstadsplan, glas, front

Kat. nr. 50043871

8.2 Eldstadsplan, stål, front

Kat. nr. 51043841

8.2 Eldstadsplan, utan hål

800 mm X 1000 mm, svart lack

Kat. nr. 51014040

8.1 Täljstenstopp - 50 mm – komplett

Kat. nr. 50036901

8.2 Stålsidor - komplett

Kat. nr. 30023272

8.3 Täljstenspaneler - komplett

Kat. nr. 50036877

8.4 Fläkt för Jøtul F 260

Kat. nr. 50036914

8.5 Eldställ

kat. nr. 50036912

10.0 Återvinning

10.1 Återvinning av emballage

Eldstaden leveras med följande emballage:

- Pall av trä som kan kapas upp och brennas i eldstaden.
- Papp som skall leveras för återvinning.
- Plast som skall leveras för återvinning.

10.2 Återvinning av eldstaden

Eldstaden består av:

- Metall som skall leveras för återvinning.
- Glas som **skall hanteras som specialavfall. Glaset i eldstaden får inte läggas i vanlig källsortering.**
- Eldstadsbeklädning i vermiculit som kan kastas i vanligt restavfall.

11.0 Garantivillkor

1. Vår garanti omfattar:

Jøtul AS garanterar att utvändiga komponenter av gjutjärn inte har några material- eller tillverkningsdefekter vid inköpstillfället. Du kan förlänga giltigheten på garantin för utvändiga komponenter av gjutjärn till 25 år från leveransdatum, genom att registrera produkten (på jotul.com) och skriva ut garantikortet för den utökade garantin inom 3 månader från inköpsdatum. Vi rekommenderar att du förvarar garantikortet tillsammans med kvittot. Jøtul AS garanterar också att detaljer av stålplåt inte har några material- eller tillverkningsdefekter vid inköpstillfället och för en period på 5 år från leveransdatum.

Garantin är giltig förutsatt att kaminen har installerats av en behörig installatör i enlighet med tillämpliga lagar och förordningar samt Jøtuls installations- och bruksanvisningar. Reparerade produkter och utbytesdetaljer omfattas av originalgarantin.

2. Garantin omfattar inte:

- 2.1. Skada på förbrukningsvaror som eldstadsbeklädning, galler, valv, packningar och liknande, eftersom dessa komponenter försämras med tiden på grund av normalt slitage.
- 2.2. Skada som uppstår till följd av felaktigt underhåll, överhettning, användning av olämpligt bränsle (exempelvis men inte begränsat till följande: drivved, impregnerat virke, ändbitar på plankor, spånskiva) eller för fuktigt eller blött trä.
- 2.3. Installation av tillvalsprodukter för att korrigera drag, lufttillförsel eller andra omständigheter som ligger utanför Jøtuls kontroll.
- 2.4. Ändringar/modifieringar av eldstaden utan Jøtuls tillstånd eller användning av icke-originaldelar.
- 2.5. Skada som uppstår under förvaring hos distributör eller under installation.
- 2.6. Produkter som säljs av icke auktoriserad återförsäljare i område där Jøtul har ett utbyggt återförsäljarnätverk.
- 2.7. Följtkostnader (exempelvis men inte begränsat till följande: transport, arbetskraft, resor) eller indirekta skador.

Pelletsaminer, glas, sten, betong, emalj och färg (exempelvis men inte begränsat till följande: urflisning, sprickor, bubblor eller missfärgning och krackelering) omfattas av nationell lagstiftning för försäljning av konsumentprodukter. Denna garanti är giltig för inköp som utförs inom det europeiska ekonomiska området. Alla eventuella frågor gällande garantin tar du upp med din lokala auktoriserade Jøtul-återförsäljare snarast möjligt, vilket inte får vara senare än 14 dagar från det datum då felet eller defekten upptäcktes. Se lista över återförsäljare på vår webbplats jotul.com.

Om Jøtul är oförmögen att uppfylla de skyldigheter som anges i ovanstående garantivillkor kommer Jøtul erbjuda en ersättningsprodukt med en liknande värmekapacitet kostnadsfritt.

Jøtul förbehåller sig rätten att avslå all begäran om ersättning för komponenter eller tjänster om garantin inte registreras på internet. Denna garanti påverkar inte några rättigheter i tillämplig nationell lagstiftning för försäljning av konsumentprodukter. Nationell reklamationsrätt gäller från inköpsdatum och endast vid uppvisande av kvitto och serienummer.

Sisällysluettelo

Asennusohje ja tekniset tiedot

1.0	Viranomaisvaatimukset	51
2.0	Tekniset tiedot	51
3.0	Turvallisuus	54
4.0	Asennus	54
5.0	Päivittäinen käyttö	60
6.0	Huolto	62
7.0	Tulisijan huolto	64
8.0	Käytössä ilmenevät ongelmat - vianmääritys..	64
9.0	Lisävarusteet	65
10.0	Kierrätys	65
11.0	Takuuehdot	65

Rekisteröi tulisijasi osoitteessa jotul.com, niin saat 25 vuoden takuun.

Product: Jøtul Room heater fired by solid fuel				CE
Standards Minimum distance to adjacent combustible materials: Minimum distance to adjacent non-combustible materials: Emission of CO in combustion products: Flue gas temperature: Nominal heat output: Efficiency: Operational range: Fuel type: Operational type: The appliance can be used in a shared flue.				
Country	Classification	Certificate/standards	Approved by	
Norway	klasse II			
Sweden	sv.	SP	SP-Svevics Proving- och Forskningsinstitut AB	
EUR	Intermittent	EN	SP-Svevics National Testing and Research Institute	
Follow user's instructions. Use only recommended fuels. Montage- und Bedienungsanleitung beachten. Verwenden Sie nur empfohlenen Brennstoffen. Respecter les consignes d'utilisation. Utilisez uniquement les combustibles recommandés.				
Serial no. Y-xxxx. Year 200x				
Manufacturer: Jøtul AS POB 1 441 N-1622 Fredrikstad Norway				

Kaikissa tuotteissamme on kilpi, josta käy ilmi sarjanumero ja valmistusvuosi. Kirjoita tämä numero asennusohjeisiin sitä varten varattuun kohtaan.

Sarjanumero on ilmoitettava aina, kun otetaan yhteyttä jälleenmyyjään tai Jøtuliin.

Serial no.

1.0 Viranomaisvaatimukset

Tulisija tulee asentaa kunkin maan lakien ja määräysten mukaisesti.

Tuotetta asennettaessa on noudatettava paikallisia määräyksiä myös niiltä osin kuin niissä viitataan kansallisiin ja eurooppalaisiin standardeihin.

Tulisijan mukana toimitetaan pystytys-, asennus- ja käyttöohjeet. Tulisija voidaan ottaa käyttöön vasta, kun sen on tarkastanut valtuutettu tarkastaja.

Tuotteen sokkeliin kiinnitetty kuumuudenkestävästä materiaalista valmistettu tuotetietokilpi sisältää tuotteen tunnistetietoa ja dokumentaatiotietoja.

2.0 Tekniset tiedot

Materiaali:	Valurauta
Pintakäsittely:	Musta maali
Poltettava materiaali:	Puu
Polttopuiden max-pituus:	33 cm
Savuputkiliitäntä:	Ylhäältä/takaa
Savuputken halkaisija:	Ø150 mm
Paino:	n. 140 kg
Paino vuolukiviset sivupaneelit:	n. 80 kg
Paino teräksiset sivupaneelit:	n. 20 kg
Paino vuolukivinen päällyyslevy(lisävarusteet):	n. 20 kg
Lisävarusteet:	Vuolukivinen päällyyslevy, Teräksiset sivupaneelit, Vuolukivi setti, Tuuletin Jøtul F 260 -sarjaan, Takkaväline setti
Mitat ja etäisyydet:	Ks. kuva 1

Tekniset tiedot (EN 13240):

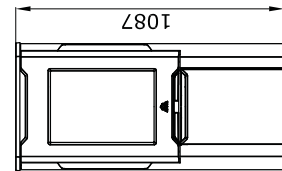
Nimellislämmönantoteho:	5 kW
Savukaasun virtaus:	5,0 g/sek
Suosittelava veto savupiipussa:	12 Pa
Hyötysuhde:	82 % teholla 5,9 kW
CO-päästö (13% O ₂):	0,10%
CO-päästö (13% O ₂):	1242 mg/Nm ³
Savukaasujen lämpötila:	260 °C
Käyttötapa:	hetkellinen poltto

Hetkellisellä poltolla tarkoitetaan tulisijan tavanomaista käyttöä, ts. puita lisätään heti, kun aikaisemmin lisätyt puut ovat palaneet.

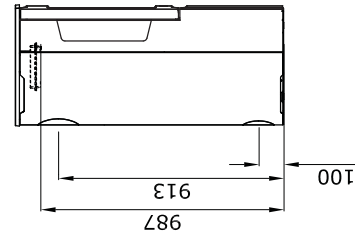
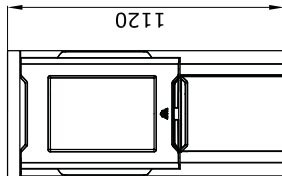
Jøtul F 263

Vähimmäisetäisyys palavasta materiaalista valmistettuun seinään:

Päällyslevy -
valurauta

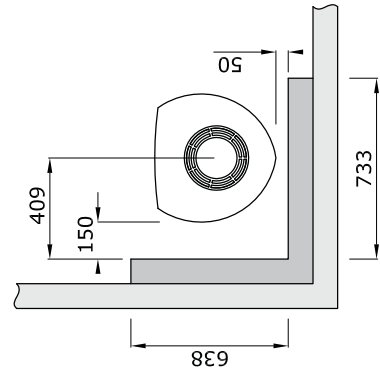


Päällyslevy -
vuolukivinen

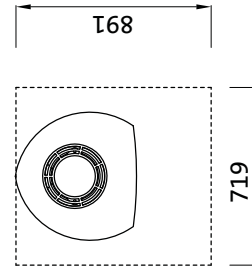
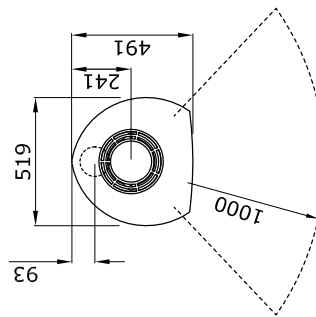
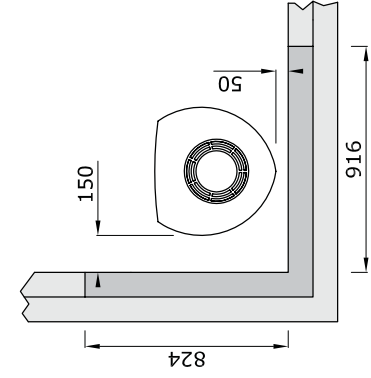


Minimietäisyys palomuurilla suojattuun seinään:

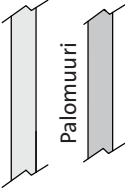
Päällerakennettu



Upotettu



Palavasta materiaalista valmistettu seinä



Lattialeivyn minimimitat.
Kansallisten lakien ja määräysten mukaan. Ks. kohta. 4.1

Tulisijan ilmansaanti

Hyvin eristetyssä talossa on huolehdittava tulisijan ilmansaannista. Tämä on erityisen tärkeää talossa, jossa on mekaaninen ilmanvaihto. Ilmansaannista voidaan huolehtia monella tavalla. Tärkeintä on, että ilmaa saadaan siihen huoneeseen, johon tulisija on sijoitettu. Raitisilmaventtiiliin tulee sijaita mahdollisimman lähellä tulisijaa ja se on voitava sulkea, kun tulisija ei ole käytössä.

Varmista, että ilmaventtiilit eivät ole tukossa huoneessa, johon tulisija on sijoitettu!

Raitisilmaliitântä on tehtävä kansallisten ja paikallisten rakennusmääräysten mukaisesti.

Suljettu poltto

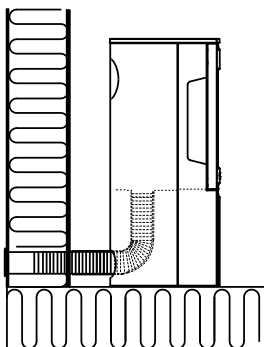
Tulisijan suljettua polttoa on käytettävä, jos asunto on uusien rakennusmääräysten mukaisesti ilmatiivis. Ulkoinen raitisilmaliitântä saadaan aikaan seinän tai lattian kautta vedettävällä ilmastointiputkella.

Raitisilmaliitântä

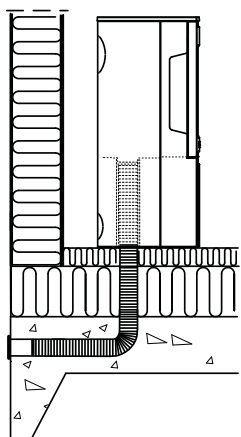
Jøtulin tulisijat tarvitsevat paloilmaa n. 20-40 m³/h. Jøtul F 263 -tulisijaan voidaan liittää raitisilmansyöttö suoraan tulisijan sisälle:

- taipuisaa letkua käyttäen ulkopuolelta/savupiipusta (vain, jos savupiipussa on oma kanava raitisilmaliitântää varten) tulisijassa olevaan raitisilmaliitântään.

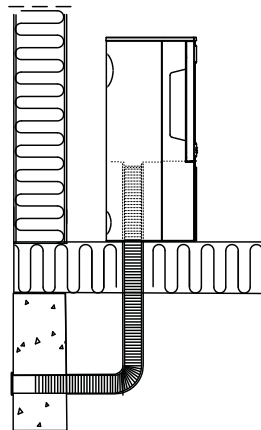
Kuva 2A, ulkoseinän läpi



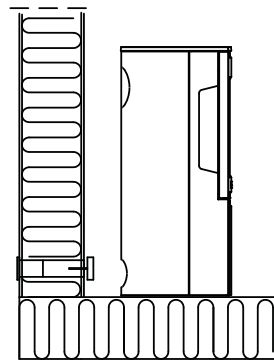
Kuva 2B, lattian ja perustuksen läpi



Kuva 2C, lattian ja kellaritilan läpi



Kuva 2D, ulkoseinän läpi tulisijan viereen



SUOMI

3.0 Turvallisuus

HUOM.! Jotta tulisija toimisi mahdollisimman hyvin ja turvallisesti, Jøtul suosittelee, että tulisijan asentaa valtuutettu asentaja (katso www.jotul.fi).

Myyjän, asentajan tai käyttäjän tulisijaan mahdollisesti tekemät muutokset voivat saada aikaan, etteivät tulisija ja sen turvatoiminnot toimi siten kuin on tarkoitettu. Sama koskee muiden kuin Jøtul:n toimittamien lisätarvikkeiden tai -varusteiden käyttöä. Niin voi käydä myös, jos tulisijan toiminnan ja turvallisuuden kannalta välttämättömiä osia jätetään asentamatta tai irrotetaan pois.

Valmistaja sanoutuu kaikissa tällaisissa tapauksissa irti vastuusta, ja reklamaatio-oikeus lakkaa olemasta voimassa.

3.1 Paloturvallisuutta koskevat toimenpiteet

Kaikkien tulisijojen käyttöön voi liittyä vaaratekijöitä. Noudata siksi seuraavia ohjeita:

- Tulisijaa koskevat turvalliset minimietäisyydet käyvät ilmi tulisijan asennusohjeen **kuvasta 1**. Tätä tulisijaa koskevat määritetyt turvaetäisyydet syntyvät materiaaleihin. Savupiipun asennuksessa on noudatettava määritettyjä turvaetäisyyksiä palaviin materiaaleihin.
- Katso, että huonekalut ja muu palava materiaali eivät ole liian lähellä tulisijaa. Minimietäisyyden tulisijan aukosta palavaan materiaaliin on oltava 1000 mm.
- Anna tulen aina palaa loppuun. Älä koskaan yritä sammuttaa sitä vedellä.
- Tulisija tulee kuumaksi lämmityksen aikana ja siihen koskeminen voi aiheuttaa palovammoja.
- Poista tuhka vasta, kun tulisija on jäähtynyt täysin. Tuhkan joukossa voi olla hehkuvia kekäleitä ja siksi tuhkaa on säilytettävä palamattomassa säiliössä.
- Tuhka on sijoitettava ulkona turvalliseen paikkaan tai tyhjennettävä paikkaan, jossa se ei aiheuta palovaaraa.

Savupiippupalon syttyessä:

- Sulje kaikki luukut ja venttiilit.
- Pidä tulisijan luukku suljettuna.
- Tarkista, että ullakolla ja kellarissa ei ole savunmuodostusta.
- Soita palokunnalle.
- Tulisija voidaan ottaa uudelleen käyttöön palon tai palonalun jälkeen, kun asiantuntija on tarkastanut tulisijan ja savupiipun ja todennut, että se on kunnossa.

3.2 Lattia

Perustus

On varmistettava, että lattia on mitoitettu koko tulisijan painolle riittävän kestäväksi. Ks. tulisijan painoa koskevat tiedot kohdasta «**2.0 Tekniset tiedot**». On suositeltavaa, että lattia, joka ei ole kiinni perustuksessa (ns. kelluva lattia) poistetaan tulisijan alta.

Lattian suojaaminen

Jøtul F 263 -tulisijassa on umpinainen pohjalaatta, ja siksi lattiaa ei tarvitse pinnoittaa erikseen tuotteen alta.

Jøtul suosittelee, että mahdollinen palavasta materiaalista valmistettu lattiapinnoite, kuten linoleumi, matto tms., poistetaan lattialevyn alta.

Lattialevy

Tulisijan eteen on laitettava teräksestä tai muusta palamattomasta materiaalista valmistettu levy (lisävaruste). Tulisijan etupuolelle asennettavan lattialevyn tulee olla paikallisten lakien ja määräysten mukainen.

Suomessa: Etupuolella vähintään 400 mm ja levyn on oltava vähintään tulisijan luukun levyinen.

Kysy asennusta koskevia vaatimuksia ja rajoituksia paikallisilta rakennusviranomaisilta.

3.3 Seinä (kuva 1)

Etäisyys palavasta materiaalista valmistettuun seinään

Etäisyys seinään, kun savuputki on suojattu: ks. **kuva 1**.

Etäisyys palomuurilla suojattuun seinään

Kysy asennusta koskevia ohjeita ja rajoituksia paikallisilta rakennusviranomaisilta.

Palomuuria koskevat vaatimukset

Palomuurin on oltava vähintään **100 mm** paksu ja sen on oltava muurattu tiilistä, betoniharkoista tai tehty kevytbetonista. Myös muita vaatimukset täyttäviä materiaaleja ja rakenteita voidaan käyttää.

Etäisyys palamattomasta materiaalista valmistettuun seinään

Palamattomasta materiaalista valmistetulla seinällä tarkoitetaan tässä ei-kantavaa seinää, joka on kokonaan muurattu tai valettu betonista.

Kysy asennusta koskevia vaatimuksia ja rajoituksia paikallisilta rakennusviranomaisilta.

3.4 Katto

Tulisijan yläpuolella olevaan palavasta materiaalista valmistettuun kattoon on jäätävä etäisyyttä vähintään 1000 mm.

4.0 Asennus

Normaalisti tuote toimitetaan kahtena kollina.

Huom.! Tarkista ennen asennuksen aloittamista, ettei tulisijassa näy vaurioita. Huom.! Katso, ettei tulisijan lähellä ole huonekaluja tai muuta materiaalia, joka voi kuivua ja ravistua lämmön vaikutuksesta.

Tuote on painava! Hanki apuvoimia asennusta varten.

4.1 Savupiippu ja savuputki

- Tulisija voidaan liittää savupiippuun ja savuputkeen, jotka on tarkoitettu kiinteällä polttoaineella palavaan tulisijaan ja jotka kestävät asennusohjeen kohdassa «**2.0 Tekniset tiedot**» mainitun savukaasujen lämpötilan.
- Savupiipun poikkipinta-alan on oltava vähintään yhtä suuri kuin savuputken poikkipinta-alan. Katso savuputken poikkipinta-alan laskemista koskevat ohjeet asennusohjeen kohdasta «**2.0 Tekniset tiedot**».

HUOM.! Savuputken suositeltava minimipituus on 3,5 m savuputkiliitännästä.

- Samaan savupiippuun voidaan liittää useita kiinteää polttoainetta polttavia tulisijoja, jos savupiipun poikkipinta-ala on riittävän suuri.
- Liitäntä savupiippuun on tehtävä savupiipun toimittajan asennusohjeen mukaisesti
- Tulisija on pystytettävä kokeeksi ennen kuin savupiippuun tehdään reikä, jotta saadaan merkittyä tulisijan ja savupiippuun tehtävän reiän oikeat paikat. Minimimitat käyvät ilmi **kuvasta 1**.
- Katso, että savuputki on koko matkaltaan nousukulmassa savupiippuun saakka.
- Käytä savuputken kulmakappaletta, jossa on nuohousluukku.

Katso, että liitännöistä tulee hiukan joustavia. Näin voidaan estää halkeamien syntyminen.

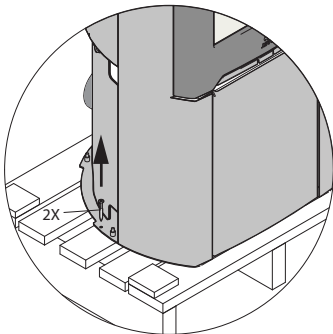
Huom.! Tulisijan toiminnan kannalta on erittäin tärkeää, että liitännät tehdään oikein ja että ne ovat tiiviitä.

Veto savupiipussa, ks. «2.0 Tekniset tiedot». Jos savupiippu vetää liian hyvin, vedon säätämiseksi voidaan asentaa savupelti.

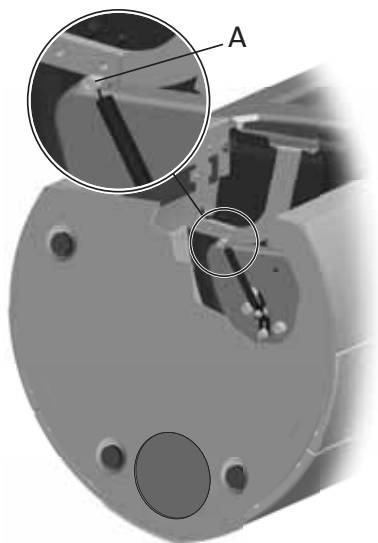
4.2 Luukun sulkeutumismekanismin irrottaminen

Kun tulisija toimitetaan, luukun itsestään sulkeva mekanismi on asennettuna. Se voidaan poistaa haluttaessa.

Kuva 3



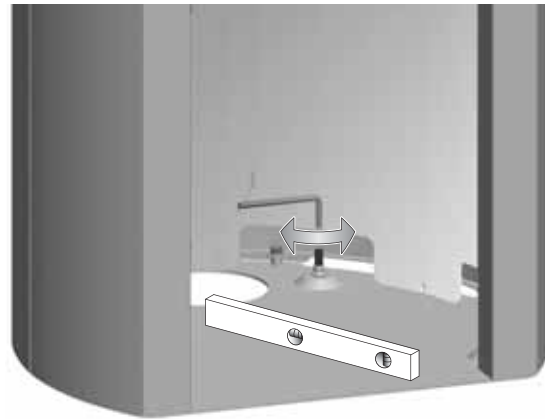
Kuva 3a



1. Avaa ruuvi ja mutteri (**kuva 3a - A**).
2. Irrota jousi ja ota se pois.

4.3 Tulisijan säätäminen suoraan

Kuva 3b



4.4 Savuputken liittäminen tulisijan taakse

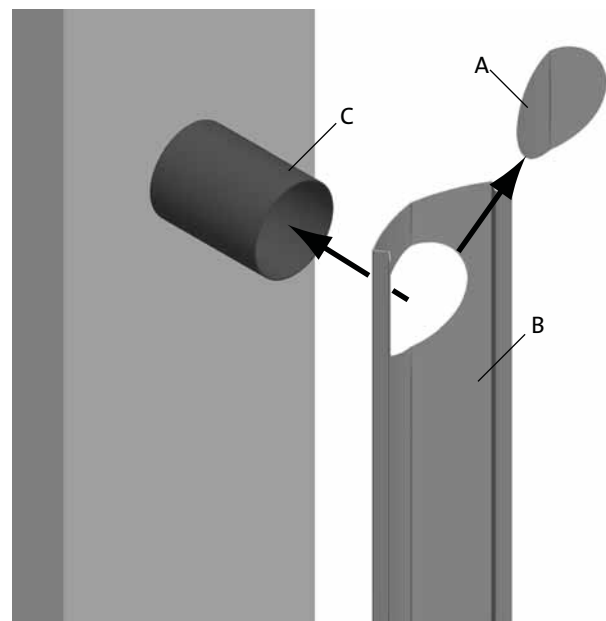
Kun tulisija toimitetaan tehtaalta, savuputkiliitäntä on asennettu päältä liitettävää savuputkea varten.

Huom.! Savuputki liitetään tulisijan taakse seuraavasti:

Kuva 4

Savuputkiliitäntä takana, kun tulisijassa on vuolukiviset sivupaneelit:

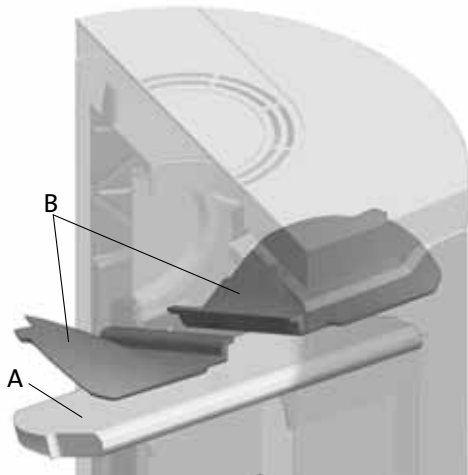
Jos tulisijaan, jossa on vuolukiviset sivupaneelit, halutaan liittää savuputki taakse, on takalevyyn (**kuva 4 B**) tehtävä tarvittavat muutokset ennen kuin tulisija kootaan ja asennetaan paikalleen.



1. Irrota irti lyötävä kansi (**kuva 4 A**) takalevystä (**kuva 4 B**).
2. Pujota takalevy varovasti savuputken ympärille (**kuva 4 C**).
3. Sijoita tulisija oikealle paikalleen (**ks. kuva 1**).

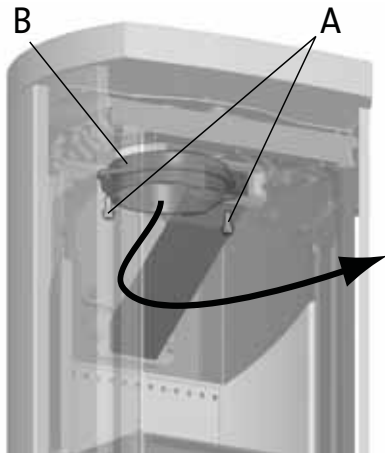
SUOMI

Kuva 5



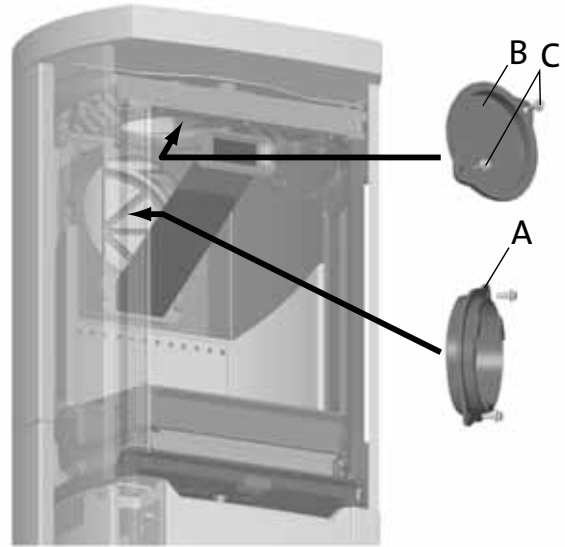
1. Nosta tulipesän yläosaa (**kuva 5 A**) varovasti ylös.
2. Ota toinen sivupalolevy pois nostamalla sitä hiukan ja vetämällä se ulos. (Ole varovainen apuvälineiden käytössä, koska vermikuliittilevyt eivät kestä kovakouraista käsittelyä).
3. Nosta tulipesän yläosa pois.
4. Ota pois toinen sivupalolevy.
5. Ota pois savunohjauslevyt (**kuva 5 B**).

Kuva 6



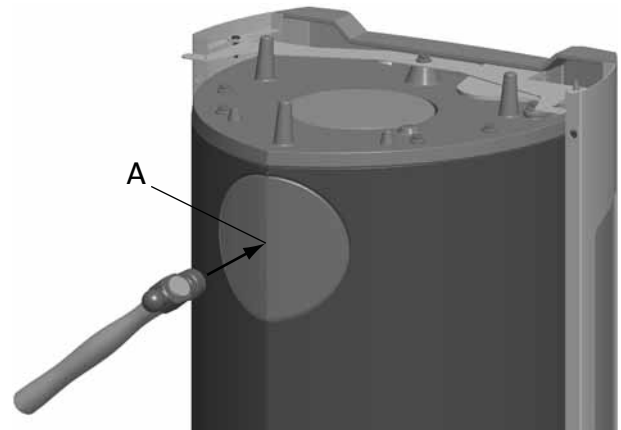
1. Kierrä irti ruuvit (**kuva 6 A**) ja irrota savuputken liitântäkappale (**kuva 6 B**) tulisijan sisäpuolella olevasta liitännästä päältä vedettävää savuputkea varten.

Kuva 7



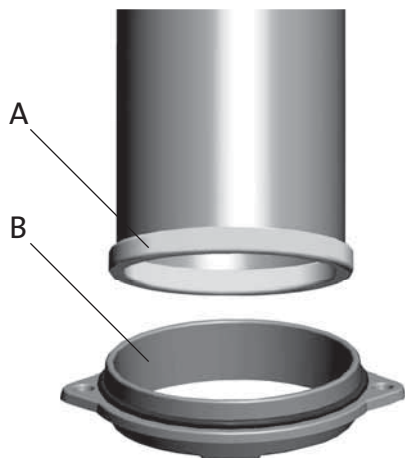
1. Kierrä irti ruuvit (**kuva 7 C**) ja irrota kansi (**kuva 7 B**) liitännästä taakse liitettävää savuputkea varten.

Kuva 8



1. Lyö takana oleva irti lyötävä kansi irti ulkopuolelta (**kuva 8 A**).
2. Kiinnitä savuputken liitântäkappale (**kuva 7 A**) tulipesän sisälle siihen, missä kansi oli.
3. Kiinnitä kansi (**kuva 7 B**) kohtaan, jossa savuputken liitântäkappale oli.
4. Laita takaisin paikalleen ohjauslevyt (**kuva 5 B**) ja tulipesän yläosa (**kuva 5 A**).

Kuva 9

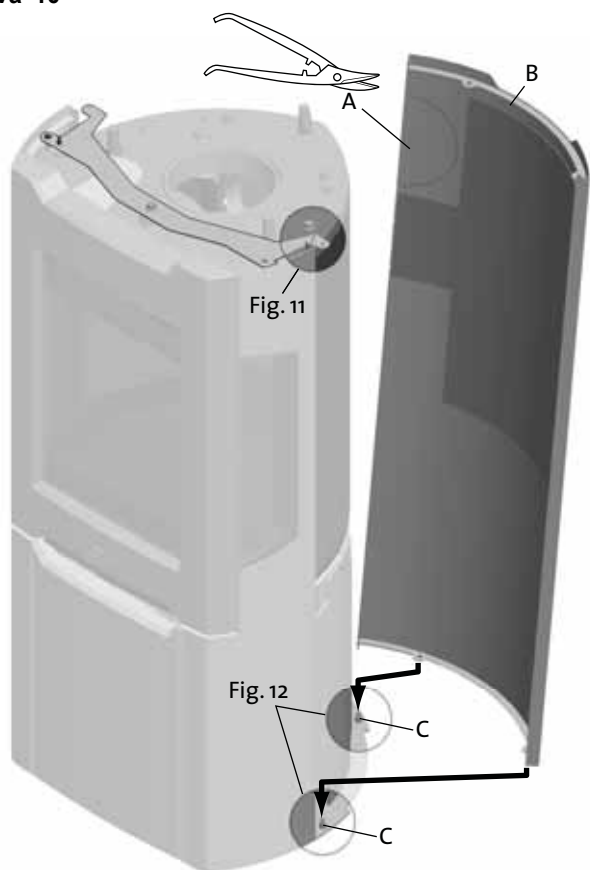


1. Laita paikalleen ruuvipussissa oleva tiiviste (**kuva 9 A**) savuputken reunan ympäri ja työnnä putki savuputken liitântäkappaleeseen (**kuva 9 B**).

4.5 Sivupaneelien asentaminen

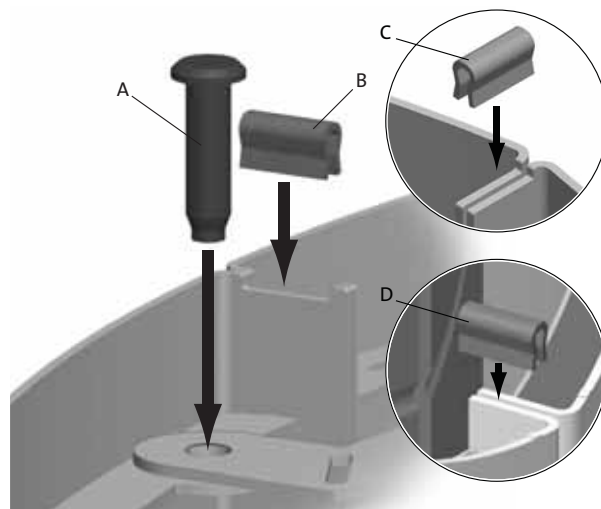
Teräksiset sivupaneelit

Kuva 10



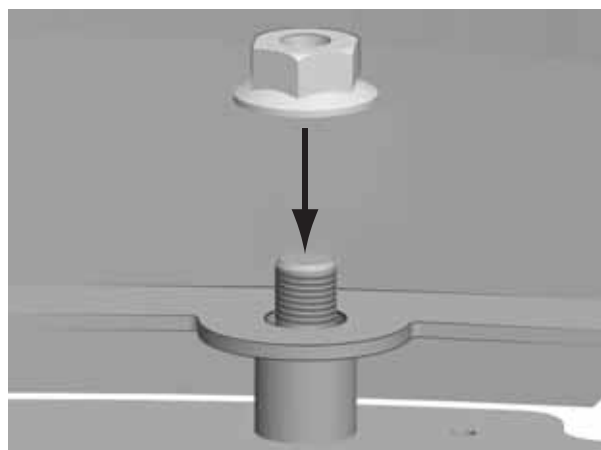
1. Kun savuputki on liitetty taakse: Irrota irti leikattava kansi (**kuva 10 A**) teräksisestä sivupaneelistä (**kuva 10 B**).
2. Nosta teräksistä sivupaneelia ja laske se tappien varaan (**kuva 10 C** ja **kuva 12**).
3. Toista vaiheet 1 ja 2 toiselle sivupaneelille.

Kuva 11



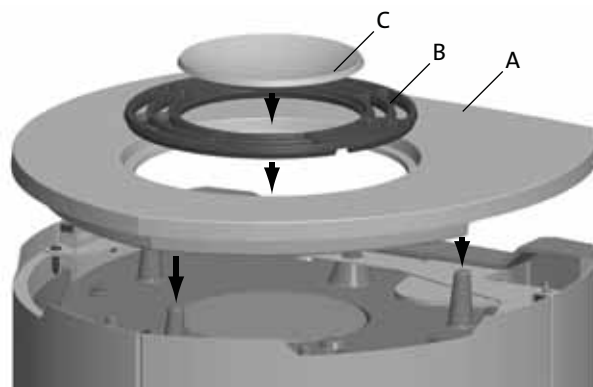
1. Laita paikoilleen tulpat (**kuva 11 A**) ja kiinnikkeet (**kuva 11 B**).
2. Kiinnitä sivupaneelit yhteen kiinnikkeellä (**kuva 11 C**).
3. Savuputkiliitântä takana: Laita kiinnike myös aukon alareunaan (**kuva 11 D**).

Kuva 12



1. Kiinnitä sivupaneeli sokkeliin ruuvipussissa olevalla mutterilla.

Kuva 13

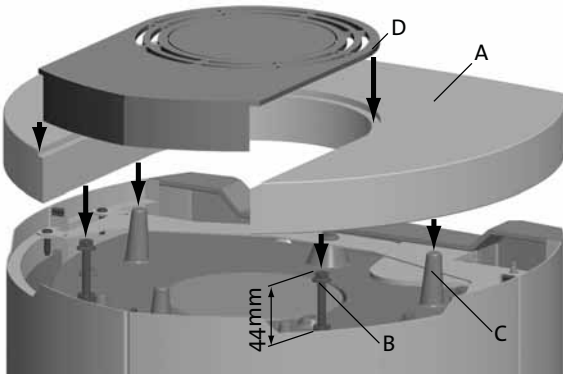


1. Laita paikalleen päällyslevy (**kuva 13 A**), päällysrilä (**kuva 13 B**) ja kuppimainen kansi (**kuva 13 C**).

SUOMI

Jos käytetään vuolukivistä päällyslevyä:

Kuva 14



1. Käytä paikoilleen kiinnitettyjen ruuvien (**kuva 14 B**) sijasta ruuvipussissa olevia ruuveja ja muttereita.
2. Laita vuolukivinen päällyslevy (**kuva 14 A**) ruuvien (**kuva 14 B**) ja tappien (**kuva 14 C**) varaan.
3. Säädä ruuveja (**kuva 14 B**) niin, että vuolukivinen päällyslevy on täysin suorassa.
4. Laita paikalleen teräksinen kansiosa (**kuva 14 D**).

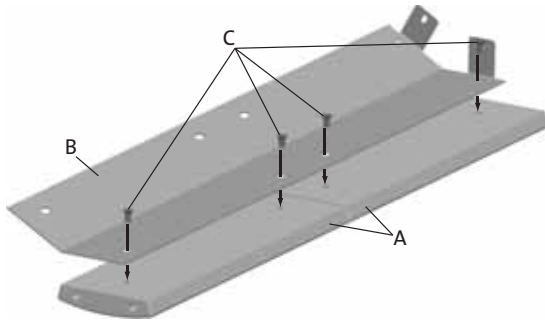
Vuolukiviset sivupaneelit

Tärkeää!

Käsittele kivosia varoen, koska ne menevät helposti rikki! Asennuksen saa tehdä vain ammattitaitoinen asentaja.

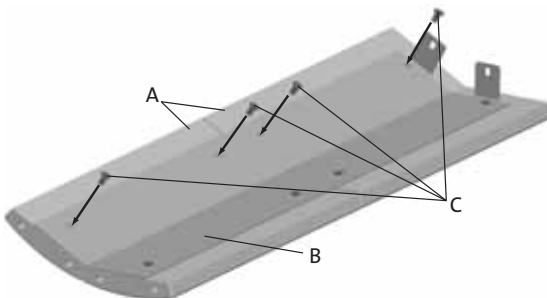
Jos savuputki liitetään taakse, takalevy valmistellaan kuvan 4 mukaisesti.

Kuva 15



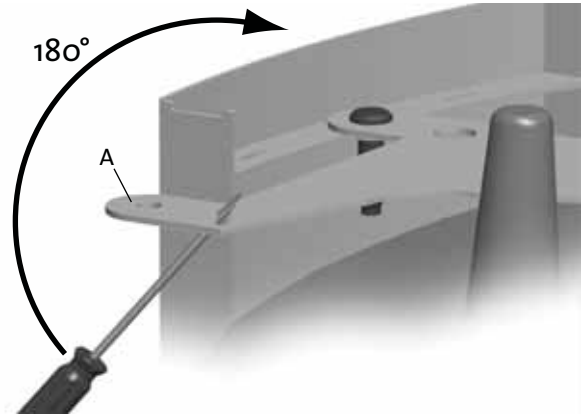
1. Laita 2 vuolukiviosaa (**kuva 15 A**) varovasti lattialle.
2. Kiinnitä kiinnike (**kuva 15 B**) 4 ruuvilla (**kuva 15 C**). Älä kiristä ruuveja vielä.

Kuva 16



1. Kiinnitä 2 muuta vuolukiviosaa (**kuva 16 A**) kiinnikkeeseen (**kuva 16 B**) 4 ruuvilla (**kuva 16 C**). Älä kiristä ruuveja vielä.

Kuva 17

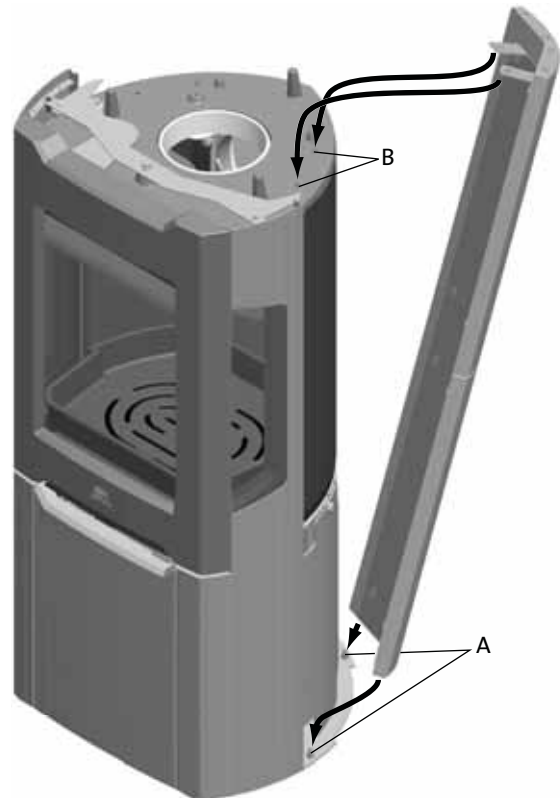


1. Taivuta kiinnikkeen yläreuna (**kuva 17 A**).

Savuputkiliitännä takana:

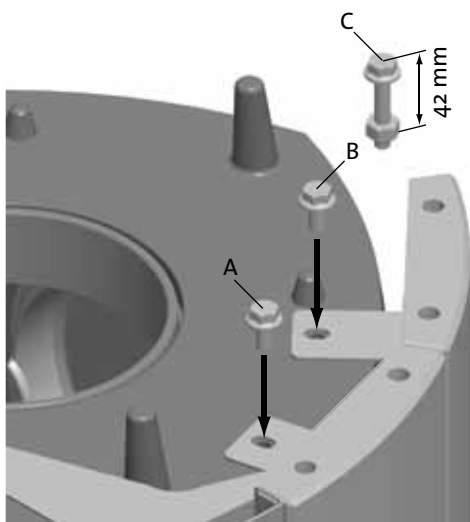
Laita paikalleen takalevy (**kuva 4 B**) ja kiinnitä se väliaikaisesti **kuvassa 21** esitetyllä tavalla.

Kuva 18



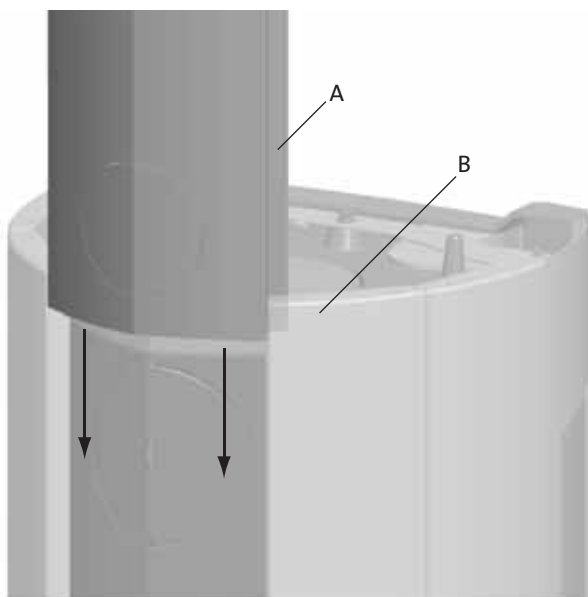
1. Nosta vuolukivinen sivupaneeli pystyyn.
2. Säädä vuolukivien asentoa ja kiristä ruuvit.
3. Nosta vuolukivinen sivupaneeli ja aseta se varovasti tappien varaan (**kuva 18 A**).
4. Kallista vuolukivisen sivupaneelin yläosa tulipesän reunaan (**kuva 18 B**).

Kuva 19



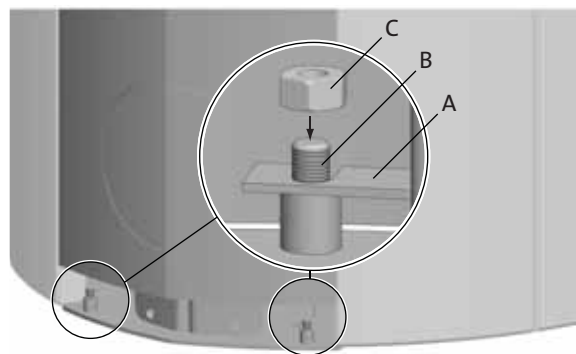
1. Kiinnitä vuolukivipaneeli tulipesään ruuveilla (kuvat 19 A ja B).
2. **Jos tulisijaan asennetaan vuolukivinen päällyslevy:** Vaihda ruuvin (kuva 19 B) tilalle ruuvipussissa olevat ruuvi ja mutteri (kuva 19 C).
3. Toista vaiheet 1 ja 2 toiselle sivupaneelille.

Kuva 20



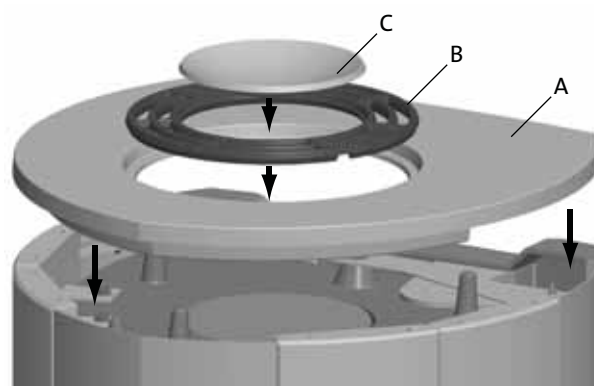
1. Nosta paikalleen takalevy (kuva 20 A) ja työnnä se vuolukivisten sivupaneelien väliin (kuva 20 B).

Kuva 21



1. Laita takalevy (kuva 21 A) alareunastaan tappeihin (kuva 21 B).
2. Kiinnitä mutteri sisäpuolelta (kuva 21 C).

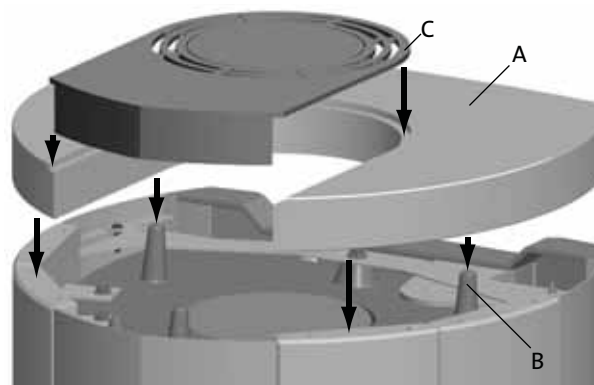
Kuva 22



1. Laita paikalleen päällyslevy (kuva 22 A), päällysrilä (kuva 22 B) ja kuppimainen kansi (kuva 22 C).

Jos käytetään vuolukivistä päällyslevyä:

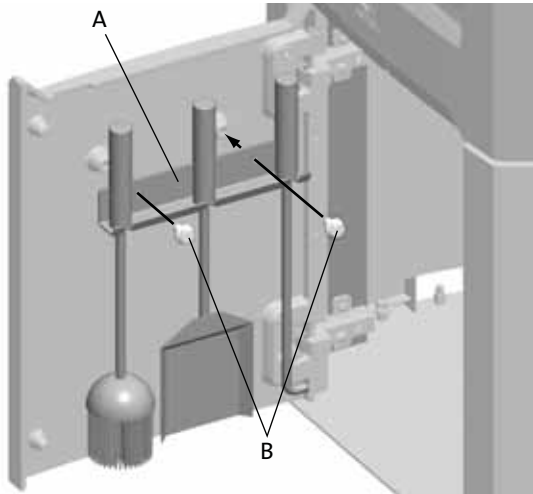
Kuva 23



1. Laita vuolukivinen päällyslevy (kuva 23 A) tappien (kuva 23 B) varaan.
2. Laita paikalleen teräksinen kansiosa (kuva 23 C).

4.6 Takkavälinetelineen kiinnittäminen (Lisävarusteet)

Kuva 24



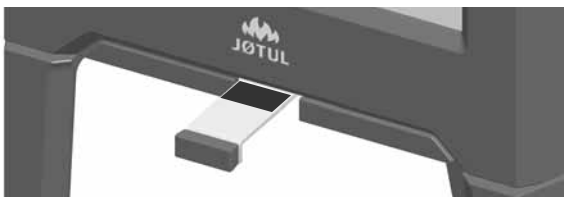
1. Kiinnitä teline (kuva 24 A) ruuveilla (kuva 24 B).

4.7 Toimintojen tarkastaminen

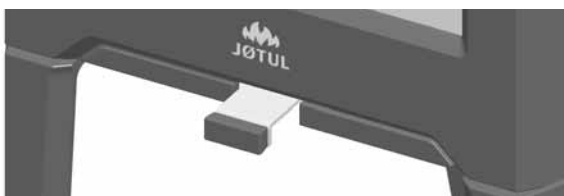
Kun olet koennut tulisijan, tarkista, että kahvat ja vivut toimivat. Niiden tulee liikkua vaivattomasti ja toimia kunnolla.

Tulisijan ilmansaantia säädetään vivulla. Samalla vivulla säädetään sekä sytytysvaiheen paloilmaa että varsinaista paloilmaa.

- Vipu täysin ulkona (tuotetarra näkyvässä): Sytytys.



- Vipu työnnetty sisään (tuotetarra ei näy): Paloilma.



5.0 Päivittäinen käyttö

Lämmittämisen aikana syntyvä haju

Ensimmäisellä lämmityskerralla tulisijasta voi tulla huoneilmaan ärsyttävää höyryä, joka haisee jonkin verran. Höyry ei ole myrkyllistä, mutta huonetila on syytä tuulettaa kunnolla. Anna tulen palaa täydellä vedolla, kunnes kaikki höyryt ovat palaneet pois siten, ettei höyryjä ja hajua enää esiinny.

5.1 Käyttö

Puiden polttaminen

Huom.! Ulos tai kylmiin tiloihin varastoitu polttopuu on otettava sisälle n. vuorokautta ennen käyttöä, jotta se ehtii saavuttaa huonelämpötilan.

Tulisijassa voidaan polttaa puita monilla eri tavoilla, mutta on oltava tarkkana sen suhteen, mitä tulisijassa poltetaan. Ks. kohta **”Polttopuun laatu”**.

Jos tulisija saa palamiseen liian vähän ilmaa, palaminen heikkenee, hyötysuhde huononee ja syntyy enemmän hiukkas- ja hiilipäästöjä sekä muita terveydelle ja ilmastolle vaarallisia yhdisteitä.

Polttopuun laatu

Hyvälaatuisella polttopuulla tarkoitetaan useimpia tavallisia puulajeja, kuten koivua, kuusta ja mäntyä.

Polttopuun on oltava niin kuivaa, että sen vesipitoisuus on enintään 20 %.

Siksi puut tulisi kaataa viimeistään keväällä. Puut halkaistaan tai pinotaan ilmastavasti. Puupino on suojattava niin, ettei se ole alttiina liialliselle sadevedelle. Puut on otettava sisään aikaisin syksyllä ja pinottava/varastoitava talven käyttöä varten.

Älä koskaan polta tulisijassa seuraavia materiaaleja:

- talousjätettä, muovipusseja jne.,
- maalattua tai lahosuojattua puuta (joka on hyvin myrkyllistä),
- lastulevyä ja pinnoitettuja puulevyjä,
- ajopuuta (merivesi).

Näiden polttaminen voi vaurioittaa tuotetta ja saastuttaa ympäristöä.

Huom.! Älä koskaan käytä tulisijan sytyttämisessä palavia nesteitä, kuten bensiiniä, parafiiniä, spriiä tms. Voit saada vammoja ja tulisija voi vaurioitua.

Sytytysvaiheessa (pieneksi pilkotut puut):

Pituus: n. 23 - 33 cm
Halkaisija: 2 - 5 cm
Puiden määrä sytytysvaiheessa: 6 - 8 kpl

Normaali lämmitys

Polttopuut (halkaistut):

Suosittelava pituus: 23 - 33 cm
Halkaisija: n. 8 cm
Puidenlisäysväli: n. 45 minuutin välein
Lisättävä määrä: 1,62kg (nimellisteho)
Puiden määrä lisäyskerralla: 2 kpl

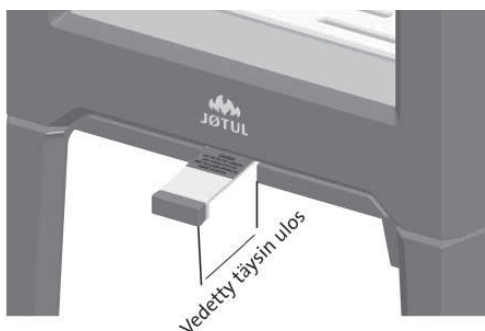
Nimellislämmöntoteho saavutetaan, kun ilmaventtiili on noin 57 %:sesti auki.

Polttopuiden maksimimäärä

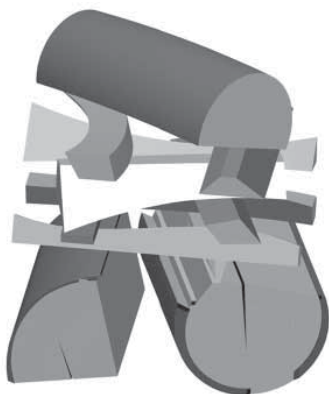
Maksimimäärä puita: 2,9 kg/h (max 3 kpl tai 2,2 kg/lisäykerta).

Sytyttäminen

Kuva 25



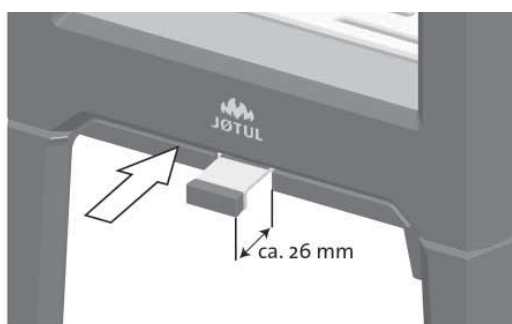
1. Avaa ilmaventtiili ja sytytysventtiili vetämällä kahvat kokonaan ulos. (Käytä patakinnasta tms., koska kahva voi olla kuuma.)



2. Laita tulipesän pohjalle kaksi polttopuuta ja pinna sytykkeet kerroksittain.
3. Laita päällimmäiseksi yksi keskikokoinen polttopuu.
4. Laita 2-3 sytytysbrikettiä/sytykepuuta heti ylimmäisen sytykekerroksen alapuolelle ja sytytä.

Lämmittäminen

Kuva 26



1. Kun puut ovat syttyneet kunnolla ja palavat hyvin, sytytys-/ilmaventtiiliä (**kuva 26**) työnnetään sisään niin, että se on noin 24 mm ulkona.
2. Sulje ovi.
3. Säädä sitten palamista ilmaventtiilillä saadaksesi aikaan haluamasi lämmitystehon.
4. Tarkista, että jälkipalaminen (toissijainen poltto) alkaa. Sen havaitsee parhaiten katsomalla, että liekit palavat keltaisina palopesän yläosan reikien kohdalla.

5. Normaaleissa veto-olosuhteissa voit sulkea luukun tässä vaiheessa, niin tuli pitää itse huolen itsestään.

Huom.! Jos tulisijat saavat liian vähän ilmaa, se voi heikentää palamista, lisätä päästöjä ja huonontaa hyötysuhdetta.

Puiden lisääminen

Lisää puita usein, mutta kullakin kerralla vain vähän. Jos puita poltetaan liian suurella tulella, savupiippuun voi kohdistua liian suuri lämpörasitus. Polta puita kohtuullisella tulella. Vältä kituliasta palamista, koska silloin saastepäästöt ovat suurimmat. Polttaminen on parasta, kun puut palavat kunnolla ja savupiipusta tuleva savu on lähes näkymätöntä.

5.2 Liiallista kuumentamista koskeva varoitus

Tulisijaa ei saa koskaan kuumentaa liian kuumaksi

Ylikuumentamisella tarkoitetaan sitä, että tulisijaan laitetaan liikaa polttopuita ja/tai se saa liikaa ilmaa, jolloin lämpöä kehittyy liian paljon. Varma merkki ylikuumentamisesta on, että jotkut kohdat tuotteesta alkavat hehkua. Ilmaventtiiliä on silloin säädettävä välittömästi pienemmälle.

Jos epäillään, että savupiippu vetää liian hyvin/huonosti, on kysyttävä neuvoa asiantuntijalta. (Ks. «4.0 Asennus (savupiippu ja savuputki)».)

SUOMI

5.3 Tuhkan poistaminen

Jøtul F 263 -tulisijoissa on tuhkalaatikko, jonka avulla tuhka on helppo poistaa.

Käytä takkavälineitä (kuva 24).

Varoitus: Takkavälineet voivat olla kuumia.

Kuva 27



1. Kaavi tuhka tulipesän ritilän läpi (kuva 27 A) tuhkalaatikkoon. Käytä tarvittaessa käsinettä tms., ota kiinni tuhkalaatikon kahvasta ja vie tuhkat ulos.
2. Katso, ettei tuhkalaatikko tule koskaan niin täyteen, että tuhka ei pääse putoamaan ritilän läpi tuhkalaatikkoon.

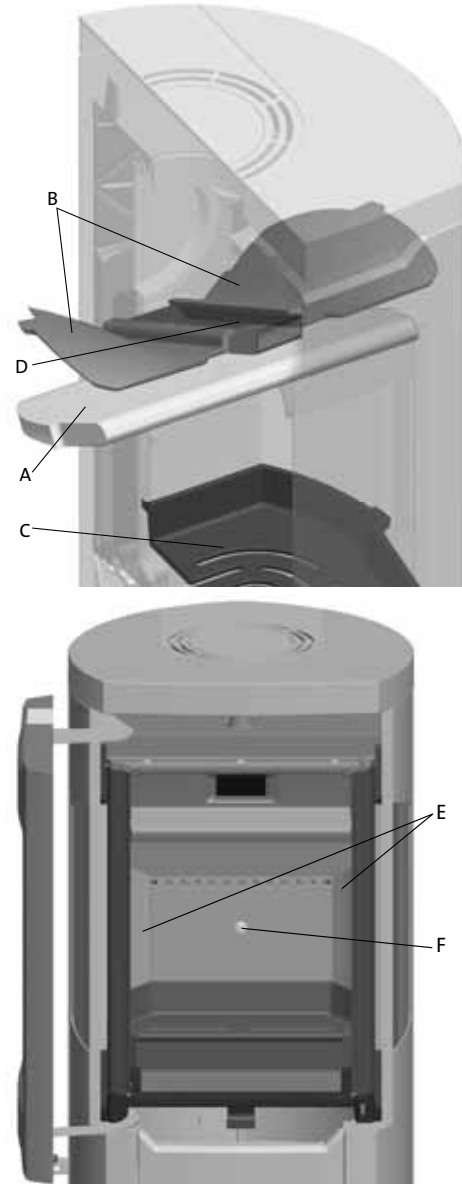
6.0 Huolto

Varoitus! Tuotteeseen ei saa tehdä muutoksia ilman lupaa! Tulisijaan saa asentaa vain alkuperäisiä varaosia!

Kaikki huoltotoimenpiteet on tehtävä, kun tulisija on täysin jäähtynyt!

6.1 Palolevyjen/tulipesän alaosan vaihtaminen

Kuva 28



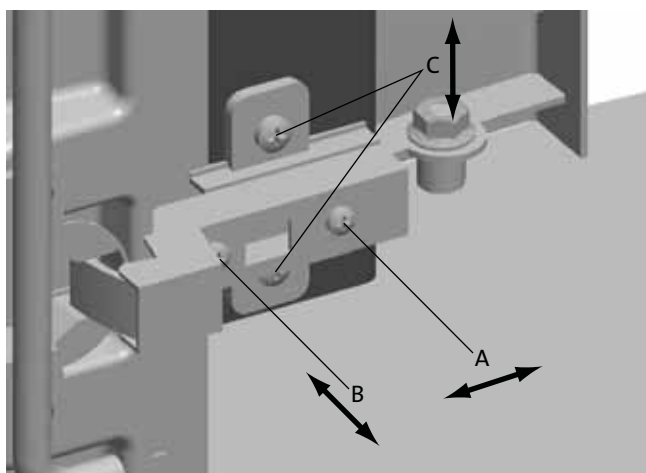
1. Nosta tulipesän yläosaa (kuva 28 A) varovasti ylös.
2. Ota pois toinen sivupalolevy (kuva 28 E) nostamalla sitä vähän ja vetämällä se ulos. (Ole varovainen apuvälineiden käytössä, koska vermikuliittilevyt eivät kestä kovakouraista käsittelyä).
3. Nosta pois tulipesän yläosa.
4. Ota pois toinen sivupalolevy.
5. Kierrä auki takapalolevyn M8x25-ruuvi (kuva 28 F) ja nosta palolevy pois.
6. Nosta tulipesän alaosaa ylös (kuva 28 C) ja ota se pois. Toista samat vaiheet päinvastaisessa järjestyksessä, kun laitat osat takaisin paikoilleen.

6.2 Tulipesän yläosan/ohjauslevyn vaihtaminen

1. Noudata **kuvaan 28** liittyviä kohtia 1 - 3.
2. Ota pois savunohjauslevy(t) (**kuva 28 B**). Ne ovat sivulevyjä (palolevyjä) vasten ilmakehävaihtimen (**kuva 28 D**) päällä.
3. Kallista ohjauslevyä ja ota se ulos luukun kautta. Toista samat vaiheet päinvastaisessa järjestyksessä, kun laitat osat takaisin paikoilleen.

6.3 Sokkelin luukun säätäminen

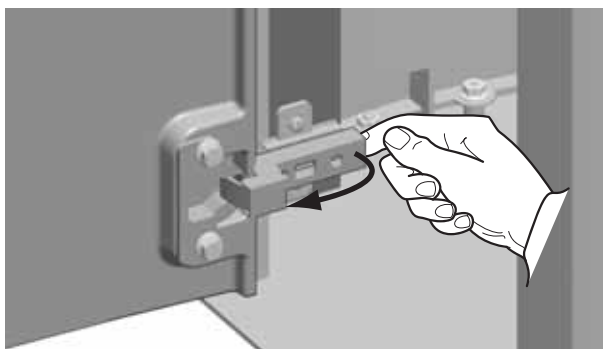
Kuva 29



6.4 Sivulasien vaihtaminen

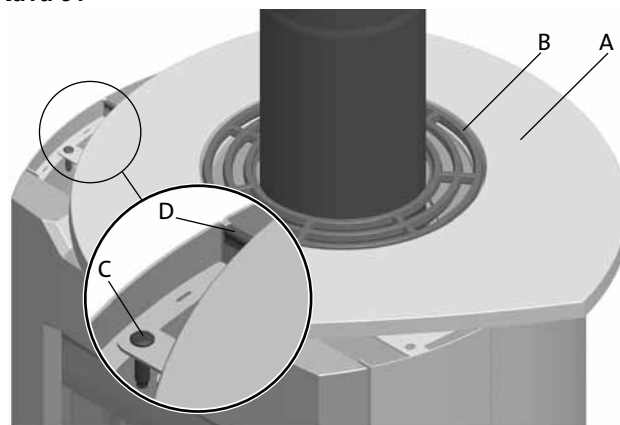
Sivulasit voidaan vaihtaa tarvittaessa.

Kuva 30



1. Irrota sokkelin luukku painamalla saranoita niiden takareunasta.

Kuva 31



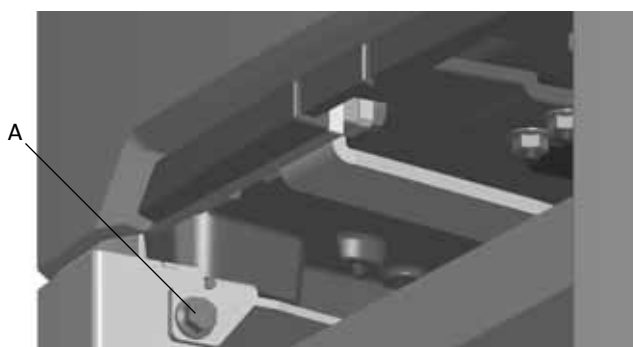
Savuputkiliitäntä takana:

1. Nosta varovasti pois päällyslevy (**kuva 31 A**), päällysrutilä (**kuva 31 B**) ja kansi.
2. Irrota tappi (**kuva 31 C**) ja kiinnike (**kuva 31 D**).

Savuputkiliitäntä päältä:

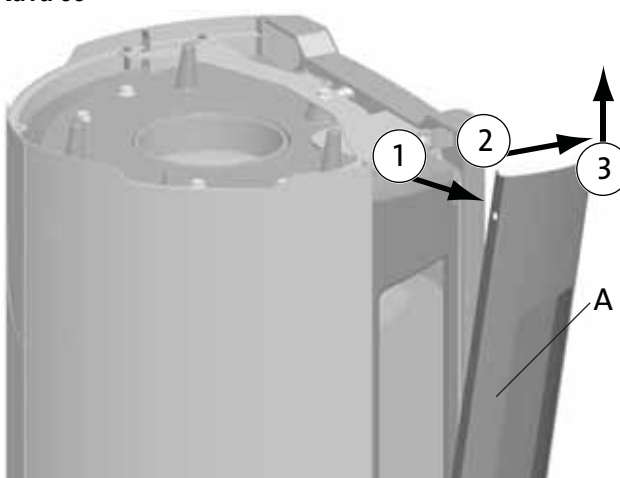
1. Nosta päällyslevy (**kuva 31 A**) ja päällysrutilä (**kuva 31 B**) varovasti ylös.
2. Kierrä päällyslevyä ja päällysrutilää varovasti noin 60°.
3. Laita päällyslevy ja päällysrutilä takaisin oikeaan asentoonsa.
4. Irrota tappi (**kuva 31 C**) ja kiinnike (**kuva 31 D**).

Kuva 32



1. Kierrä irti ruuvi (**kuva 32 A**) sokkelin sisäpuolelta.

Kuva 33



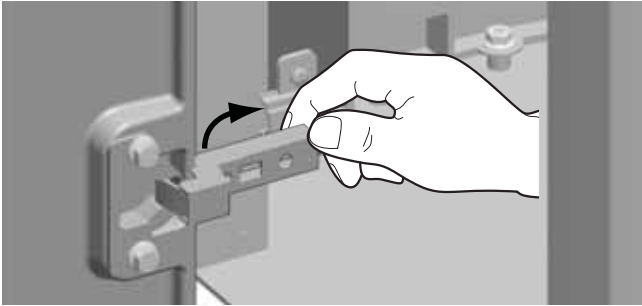
1. Kallista sivupaneelia ulospäin (**kuva 33 A**).
2. Kallista sivupaneeli varovasti eteenpäin.
3. Nosta sivupaneeli pois.

Kun sivulasit ja tiiviste on vaihdettu, osat laitetaan takaisin paikoilleen päinvastaisessa järjestyksessä.

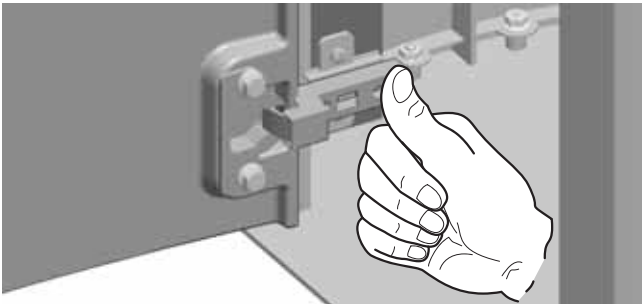
SUOMI

6.5 Sokkelin luukun laittaminen takaisin paikalleen

Kuva 34



Kuva 35



Katso tarvittaessa saranoiden säätäminen **kuvasta 29**.

7.0 Tulisijan huolto

Kaikki huoltotoimenpiteet on tehtävä, kun tulisija on täysin jäähtynyt!

7.1 Puhdistaminen ja noen poistaminen

Tulisijan sisäpuolella oleviin kuumeneviin pintoihin kertyy palamisen aikana nokea. Noki eristää tehokkaasti ja heikentää siksi tulisijan lämmönluovutuskykyä. Jos tulisijaan kertyy nokikerrostuma, se voidaan poistaa noenpoistoharjalla. Jotta tulisijaan ei kertyisi vettä ja tervakerrostumia, tulisijaa on lämmitettävä voimakkaasti säännöllisin väliajoin, jotta kerrostuma kuivuisi. Tulisija on puhdistettava sisältä kerran vuodessa, jotta sen lämmönluovutuskyky pysyisi parhaana. Puhdista tulisija mielellään savupiipun ja savupiipun liitântäputken nuohoamisen yhteydessä.

7.2 Savupiipun liitântäputken nuohoaminen

Muussa tapauksessa liitântäputki nuohotaan liitântäputken nuohoamisluukun tai tulisijan luukun kautta. Arina on silloin useimmiten otettava pois. (Ks. kohta «**6.0 Huolto**».)

7.3 Tulisijan tarkastaminen

Jøtul suosittelee, että tarkastat tulisijan itse nuohouksen/ puhdistuksen jälkeen. Tarkasta, että näkyvillä olevissa pinnoissa ei ole halkeamia. Katso myös, että kaikki liitännät ovat tiiviitä ja että tiivisteet ovat kunnolla paikoillaan. Kuluneet tai muotonsa menettäneet tiivisteet on vaihdettava.

Puhdista tiivisteiden ura huolellisesti ja kiinnitä tiiviste kunnolla paikalleen keraamisella liimalla (saatavissa paikalliselta Jøtul-myyjältä). Liitos on kuiva hetken kuluttua.

7.4 Ulkopintojen huolto

Maalattujen tulisijojen väri voi muuttua muutaman vuoden käytön jälkeen. Ulkopinnat on puhdistettava ja irtotoukat on harjattava pois ennen kuin pinta maalataan uudestaan.

Vuolukivinen: Jos pintaan tulee naarmuja, ne saa pois hiomalla hienolla hiekkapaperilla. Jos pintaan tulee syvempiä koloja, niihin voidaan laittaa vuolukivijauheesta ja vesilasista sekoitettua tahnaa.

Huom.! Tulisijan päällyslevyn päälle ei saa laittaa mitään esineitä tms., koska sellaiset voivat vaurioittaa tulisijan maali-/ emalipintaa.

8.0 Käytössä ilmenevät ongelmat - vianmääritys

Huono veto

Varmista, että savupiipun pituus vastaa paikallisia lakeja ja määräyksiä. (Katso tarkempia tietoja myös asennusohjeen kohdista «2.0 Tekniset tiedot»).

Tarkista, että savupiipun poikkipinta-ala vastaa asennusohjeen kohdassa «2.0 Tekniset tiedot» olevia määräyksiä.

Katso, ettei mikään estä savukaasujen pääsyä ulos (esim. puiden oksat, puut).

Jos epäilet, että savupiippu vetää liian hyvin/huonosti, kysy asiantuntijalta neuvoa savupiipun mitoituksesta ja vedon parantamisesta.

Tuli sammuu hetken kuluttua

- Varmista, että polttopuut ovat riittävän kuivia.
- Tarkista, onko talossa alipainetta, sulje mekaaniset tuulettimet ja avaa ikkuna tulisijan läheltä.
- Tarkista, että ilmaventtiili on auki.
- Varmista, että savukanava ei ole nokeentunut tukkoon.

Jos luukun lasiin kertyy epätavallisen paljon nokea

Luukun lasiin kertyy aina nokea, mutta sen määrä riippuu seuraavista asioista:

- Polttopuiden kosteuspitoisuudesta.
- Veto-olosuhteista.
- Ilmaventtiilin asennosta.

Suurin osa noesta palaa normaalisti pois, kun ilmaventtiili on täysin auki ja tuli palaa kunnolla tulisijassa.

9.0 Lisävarusteet

8.1 Vuolukivinen päällyslevy

Tuotenumero 50036901

8.2 Teräksiset sivupaneelit

Tuotenumero 30023272

8.3 Vuolukivi setti

Tuotenumero 50036877

8.4 Tuuletin Jøtul F 260 -sarjaan

Tuotenumero 50036914

8.5 Takkaväline setti

Tuotenumero 50036912

10.0 Kierrätys

9.1 Pakkauksen kierrätys

Tulisija toimitetaan seuraavanlaisessa pakkauksessa:

- Puinen lava, joka voidaan sahata kappaleiksi ja polttaa tulisijassa.
- Pakkauspahvi, joka toimitetaan pahvin kierrätykseen.
- Muovipussit, jotka toimitetaan kierrätykseen.

9.2 Tulisijan kierrätys

Tulisijan valmistusmateriaalit ovat:

- Metallia, joka toimitetaan metallin kierrätykseen.
- Lasi, jota **on käsiteltävä ongelmajätteenä. Tulisijan lasiosia ei saa laittaa lasin kierrätykseen.**
- Vermikuliitista valmistetut palolevyt, jotka voidaan käsitellä tavallisena jätteenä

11.0 Takuuehdot

1. Takuumme kattaa:

Jøtul AS takaa, ettei ulkoisissa valurautaosissa ole materiaali- tai valmistusvirheitä, kun tuote ostetaan. Ulkoisten valurautaosien takuu voidaan pidentää 25 vuodeksi tuotteen toimituspäivästä lukien rekisteröimällä tuote osoitteessa jotul.com ja tulostamalla laajennetun takuun kortti kolmen kuukauden sisällä ostopäivästä lukien. Suosittelemme, että takuukorttia säilytetään yhdessä maksukuitin kanssa. Jøtul AS takaa myös, ettei teräsosissa ole materiaali- tai valmistusvirheitä tuotteen ostohtokellä, ja tämä takuu on voimassa 5 vuotta tuotteen toimituspäivästä.

Takuu on voimassa sillä ehdolla, että tulisijan on asentanut ammattitaitoinen asentaja asennusta koskevien lakien ja määräysten sekä Jøtul:n asennus- ja käyttöohjeen mukaisesti. Korjattujen tuotteiden ja vaihdettujen osien takuu on voimassa alkuperäisen takuuajan loppuun.

2. Takuu ei kata:

- 2.1. Vaurioita kuluviissa osissa, kuten palolevyissä, ritiloissa, savuputkiliitännöissä, tiivisteissä ja vastaavissa, koska ne vaurioituvat ajan myötä normaalin kulumisen seurauksena
- 2.2. Vaurioita, jotka ovat syntyneet sen seurauksena, että tulisijaa on huollettu väärin, lämmitetty liikaa tai lämmitetty vääränlaisesta poltettavasta materiaalista käyttäen (esimerkkejä vääränlaisesta poltettavasta materiaalista ovat seuraaviin rajoittumatta ajopuu, kyllästetty puu, lastulevy, vaneri) tai liian kosteaa/märkää puuta käyttäen
- 2.3. Asennettuja lisäosia vedon, ilmansaannin tai muiden olosuhteiden parantamiseksi, mitä Jøtul ei ole pystynyt valvomaan
- 2.4. Tulisijaan tehtyjä muutoksia ilman Jøtul:n lupaa tai jos on käytetty muita kuin alkuperäisiä osia
- 2.5. Vaurioita, jotka ovat syntyneet myyjän luona varastoinnin aikana, kuljetuksen aikana myyjältä tai asennuksen/pystytyksen aikana
- 2.6. Tuotteita, jotka on on myynyt muu kuin valtuutettu myyjä alueilla, joilla Jøtulilla on oma jakelujärjestelmänsä
- 2.7. Lisäkuluja (esimerkiksi ja seuraaviin rajoittumatta kuljetus-, työ- tai matkakulut) tai epäsuoria vahinkoja

Pellettiuneja, lasi-, kivi-, betoni- tai emaliosia ja maalipintoja (esimerkiksi ja seuraaviin rajoittumatta niiden lohkeamista, halkeamista, kuplimista tai värjäytymistä ja säröilyä) koskee kunkin maan kuluttajatuotteiden myyntiä koskeva lainsäädäntö. Tämä takuu koskee Euroopan talousalueella ostettuja tuotteita. Kaikki takuuta koskevat asiat on hoidettava paikallisen valtuutetun Jøtul-myyjän kanssa kohtuulliseksi katsottavan ajan sisällä, mutta kuitenkin 14 päivän kuluessa siitä päivästä, jolloin vaurio tai puute havaittiin ensimmäisen kerran. Katso luetteloa myyjistä osoitteessa jotul.com.

Mikäli Jøtul ei pysty täyttämään edellä olevissa takuuehdoissa mainittuja velvoitteitaan, Jøtul tarjoaa korvauksetta lämmityskapasiteetiltaan vastaavan korvaavan tuotteen.

Jøtul pidättää itsellään oikeuden kieltäytyä osien vaihtamisesta tai huollosta siinä tapauksessa, ettei takuuta ole rekisteröity tietoverkon kautta. Tämä takuu ei vaikuta mahdollisiin noudatettaviin kuluttajatuotteiden myyntiä koskevan kansallisen lainsäädännön mukaisiin oikeuksiin. Kussakin maassa noudatettava reklamaatio-oikeus on voimassa tuotteen ostopäivästä lukien ja vain ostokuitin / tuotteen sarjanumeron esittämällä.

Sluttkontroll av ildsteder

Quality control of stoves and fireplaces

Checked

Utført	Kontrollpunkt	Controlled item
✓	Alle deler er med i produktet (ifølge struktur).	All parts are included.
✓	Alle festemidler er av korrekt type, og er korrekt anvendt.	Correct fastener items have been used and correctly applied.
✓	Overflater er i samsvar med Jøtuls kvalitetsstandarder.	Surfaces comply with Jøtul workmanship standards.
✓	Lukkemekanismer fungerer som de skal, og uten behov for unødig stor kraft.	Door locking mechanisms function correctly; excessive force is not needed.
✓	Produktet/serien møter kravet for lekkasjetest.	The product/lot complies with the leakage test requirement.
✓	Lakkerte/emaljerte overflater møter kravene i Jøtuls kvalitetsstandarder.	Paint/enamel surface finish complies with Jøtul workmanship standards.
✓	Produktet er fritt for utvendig kitt- eller limklin.	Surfaces are not contaminated by external stove cement or glue.
✓	Produktet har ingen sprekker i glass, støpejern eller andre deler.	There are no cracks in glass, cast iron or other parts.
✓	Pakninger er riktig lagt, og skjemmer ikke produktet ved stygge ender eller ved at pakningen er unødig synlig.	Gaskets are correctly applied and do not degrade product appearance (i.e. loose ends or excessive visible exposure).
✓	Dørpakninger er godt limt.	Door gaskets are firmly glued/fixed to the door.
✓	Dørpakninger har tilfredsstillende pakningstrykk.	Door gaskets provide satisfactory sealing.
✓	Sjekk at det ikke "lyser gjennom" i dørpakning eller andre sammenføyninger.	Check for "light through" at door seals and other relevant locations.
✓	Trekkhendler osv fungerer normalt.	The function of air valve handle etc is normal.

Jøtul bekrefter herved at dette produktet er kontrollert og funnet å være i samsvar med våre kvalitetsnormer.	Jøtul hereby confirm that this product has been QC inspected and found to comply with our quality standards.
Lot. No. / Serie nr. - Checked by / kontrollert av	

Cat.no. 10036792-P13
Jøtul AS, Nov, 2017

Jøtul arbeider kontinuerlig for om mulig å forbedre sine produkter, og vi forbeholder oss retten til å endre spesifikasjoner, farger og utstyr uten nærmere kunngjøring.

Jøtul AS arbejder kontinuerlig med om mulig at forbedre sine produkter, og vi forbeholder os ret til at endre specifikationer, farver og udstyr uden nærmere kundgøring.

Jøtul arbetar kontinuerligt för om möjligt kunna förbättra sina produkter, och vi förbehåller oss rätten att ändra specifikationer, färger och tillbehör utan att meddela.

Jøtul kehittää jatkuvasti tuotteitaan. Pidätämme siksi oikeuden tehdä muutoksia tuotteiden tietoihin, väreihin ja varusteisiin ilman erillistä ilmoitusta.

Kvalitet

Vår kvalitetspolitikk skal gi kundene den trygghet og kvalitetsopplevelse som Jøtul har stått for siden bedriftens historie startet i 1853.

Kvalitet

Vores kvalitetspolitik skal give kunderne den tryghed og kvalitetsoplevelse som Jøtul har stået for siden virksomhedens historie startet i 1853.

Kvalitet

Vår kvalitetspolitik skall ge kunderna trygghet och kvalitetsupplevelse som Jøtul har stått för sedan företaget startade 1853.

Laatu

Laatua koskevien menettelytapojemme tulee antaa asiakkaillemme kokemus siitä turvallisuudesta ja laadusta, josta Jøtul on tunnettu perustamisestaan, vuodesta 1853, lähtien.



Jøtul AS,
P.o. box 1411
N-1602 Fredrikstad,
Norway
www.jotul.com