

# Vartdal Ringmur

Linje- og punktlaster



### Innhold:

Dette dokumentet tar for seg hvilke linje- og punktlaster Vartdal Ringmur tåler på ulike byggegrunn, med og uten såleblokk, og forslag til løsninger ved høye laster.

Første sidene viser eksempel på hvordan du kan lese og tolke informasjonen i dokumentet, etter det kommer tabellene med oversikt og til slutt er underlaget som RIB kontoret har brukt ved utregning av tabellene.

## Eksempel 1: Linjelast

Du har følgende

Byggegrunn: Grus, tilført, god kvalitet. Bruddvinkel 40°. a = 10kN/m<sup>2</sup>.

Høyde ringmur: 450mm.



Svillbredde: 198mm.

Du kan da lese følgende ut fra tabell:

Uten såleblokk kan du ha en linjelast på 38kN/m.

Med såleblokk kan du ha en linjelast på 132kN/m

## Linjelaster på Vartdal Ringmur

 <b>VARTDAL PLAST</b>		VARTDAL RINGMUR				Utført av: IMG					
		25.01.2017 REV_A 17.12.2020				Kontrollert av: JMA					
Maksimal dimensjonerende linjelast (kN/m)											
Byggegrunn	Type ringmur	Vartdal Ringmur									
	Info om såleblokk og ringmurshøgde	Uten Såleblokk				Med såleblokk					
		Type stender	H = 450 mm		H = 600 mm		H = 300 mm		H = 450 mm		H = 600 mm
		198 mm	148 mm	198 mm	148 mm	198 mm	148 mm	198 mm	148 mm	198 mm	148 mm
Leire	Leire, fast, skjærfasthet 50 kPa	6,00	5,00	7,00	5,50	21,00	20,00	25,00	24,00	29,00	27,00
Silt og sand	Naturlig silt, bløt, bruddvinkel 31°, 5,0 kN/m <sup>2</sup> a =	10,00	8,00	11,00	9,00	32,00	31,00	39,00	37,00	45,00	40,00
	Naturlig silt, fast bruddvinkel 33° kN/m <sup>2</sup> a = 10	18,00	14,00	20,00	15,00	56,00	52,00	65,00	60,00	70,00	65,00
	Naturlig sand, fast bruddvinkel 36°, 10 kN/m <sup>2</sup> a =	24,00	19,00	27,00	20,00	73,00	67,00	83,00	75,00	90,00	80,00
Grus	Naturlig grus, bløt, bruddvinkel 36° 5 kN/m <sup>2</sup> a =	16,00	13,00	19,00	14,00	53,00	49,00	64,00	59,00	70,00	65,00
	Grus, tilført, bruddvinkel 38°, 10 kN/m <sup>2</sup> a =	30,00	24,00	34,00	24,00	92,00	85,00	106,00	98,00	115,00	105,00
	Grus, tilført, god kvalitet, bruddvinkel 40°, = 10 kN/m <sup>2</sup> a	38,00	30,00	40,00	31,00	115,00	107,00	132,00	120,00	145,00	133,00
Sprengstein	Sprengstein tilført, bruddvinkel 42° kN/m <sup>2</sup> a = 10	51,00	40,00	55,00	40,00	154,00	142,00	175,00	162,00	190,00	175,00

## Eksempel 2 – Punktlast

Du har følgende

Byggegrunn: Grus, tilført, god kvalitet. Bruddvinkel 40°. a = 10kN/m<sup>2</sup>.

Høyde ringmur: 450mm.

Søyle: 198x198mm.


Linjelast: 30kN/m

Du kan da lese følgende ut fra tabell:

Med såleblokk kan du ha en punktlast på 82kN. (Om du ikke bruker såleblokk har vi ikke noe utregnet for linjelast på 30kN/m. Se eksempel for å løse dette)

OBS! Se kommentar under tabell: \*Ved punktlast over 50kN legges det inn 2ø16 vertikalarmering under punktlast.

# Punkt- og linjelaster på Vartdal Ringmur

		VARTDAL RINGMUR										Utført av:		MG									
		Dato: 25.01.2017 REV_A 24.06.2021										Kontrollert av:		JMA									
Maksimal dimensjonerende punktlast (kN)																							
Byggegrunn	Type ringmur	Vartdal Ringmur																					
	Linjelast på ringmur ≤	10 kN/m										30 kN/m				50 kN/m							
	Info om såleblokk og ringmurs høyde	Uten Såleblokk				Med såleblokk						Med såleblokk				Med såleblokk							
		H = 450 mm	H = 600 mm	H = 300 mm	H = 450 mm	H = 600 mm	H = 300 mm	H = 450 mm	H = 600 mm	H = 300 mm	H = 450 mm	H = 600 mm	H = 300 mm	H = 450 mm	H = 600 mm	H = 300 mm	H = 450 mm	H = 600 mm					
Type søyle (mm)	198 x 198	148 x 148	198 x 198	148 x 148	198 x 198	148 x 148	198 x 198	148 x 148	198 x 198	148 x 148	198 x 198	148 x 148	198 x 198	148 x 148	198 x 198	148 x 148	198 x 198	148 x 148	198 x 198	148 x 148			
Leire	Leire, fast, skjærfasthet 50 kPa					5,00	3,50	12,00	9,50	21,00	17,50												
Silt og sand	Naturlig silt, bløt, bruddvinkel 31°, a = 5,0 kN/m <sup>2</sup>					13,00	10,50	24,00	21,50	34,00	28,50			2,00	0,50	6,00	1,50						
	Naturlig silt, fast bruddvinkel 33°, a = 10 kN/m <sup>2</sup>	5,00	3,50	10,00	8,50	27,00	23,50	45,00	39,50	61,00	51,50	11,00	8,50	23,00	18,50	33,00	24,50			1,00	5,00		
Grus	Naturlig sand, fast bruddvinkel 36°, a = 10 kN/m <sup>2</sup>	10,00	8,50	17,00	14,50	36,00	32,50	59,00	54,50	93,00	81,50	20,00	17,50	37,00	33,50	65,00	54,50	4,00	2,50	15,00	12,50	37,00	27,50
	Naturlig grus, bløt, bruddvinkel 36°, a = 5 kN/m <sup>2</sup>	3,00	2,50	9,00	7,50	26,00	22,50	44,00	38,50	61,00	51,50	10,00	7,50	22,00	17,50	33,00	24,50						5,00
	Grus, tilført, bruddvinkel 38°, a = 10 kN/m <sup>2</sup>	15,00	13,50	24,00	21,50	50,00	42,50	72,00	64,50	111,00	101,50	34,00	27,50	50,00	43,50	83,00	74,50	18,00	12,50	28,00	22,50	55,00	47,50
Sprengstein	Grus, tilført, god kvalitet, bruddvinkel 40°, a = 10 kN/m <sup>2</sup>	22,00	19,50	31,00	26,50	67,00	57,50	104,00	89,50	151,00	131,50	51,00	42,50	82,00	68,50	123,00	104,50	35,00	27,50	60,00	47,50	95,00	77,50
	Sprengstein tilført, bruddvinkel 42°, a = 10 kN/m <sup>2</sup>	26,40	23,60	36,80	33,20	71,20	64,40	107,20	95,60	164,80	149,20	58,40	52,40	89,60	78,80	142,40	127,60	45,60	40,40	72,00	62,00	120,00	106,00

\* Ved punktlast over 50 kN legges det inn 2ø16 som vertikalarmering under punktlast.

### Eksempel 3 – Punktlast med tiltak

Byggegrunn: Grus, tilført, god kvalitet. Bruddvinkel 40°. a = 10kN/m<sup>2</sup>.

Høyde ringmur: 450mm.

Søyle: 198x198mm.

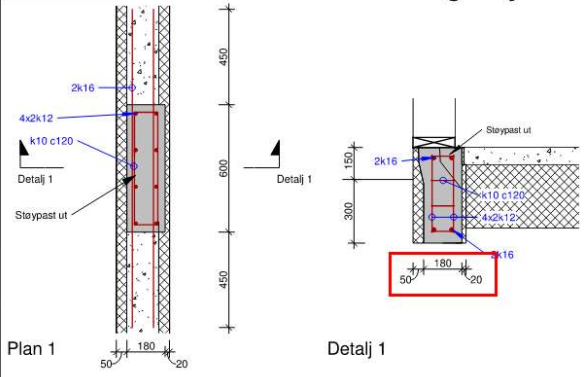
Linjelast: 30kN/m

Den fulle tabellen ser slik ut. Se på de neste sidene for eksempel på hver enkelt detalj.

Punkt- og linjelaster på Vartdal Ringmur - Forslag til løsninger		Linjelast på ringmur ≤				REVISJON:	TEKNINGNUMMER:
	<b>VARTDAL RINGMUR, UTSTØPT</b> DIMENSJONERANDE PUNKTLAST <b>Forutsetninger:</b> Tilbakefylling av ringmur: h = 300 mm Søyle: 198x198 mm Betongkvalitet: B25 eller bedre. Overdekning: 35/50 mm. <b>Armering:</b> Ringmur/Pilaster: 8k12 Søyle: k10 c120 Armering i OK/UK: 2k16	Grunntype: 10 kN/m 30 kN/m 50 kN/m 70 kN/m				1385-310	TITTEL: Vartdal Ringmur
		Leire, fast, skjærfasthet 50 kPa Naturlig silt, bløt, bruddvinkel 31°: 6 kN Naturlig silt, fast, bruddvinkel 33°: 23 kN Naturlig sand, fast, bruddvinkel 36°: 35 kN 5 kN Naturlig grus, bløt, bruddvinkel 36°: 20 kN Tiltørt grus, bruddvinkel 38°: 50 kN 20 kN Tiltørt grus, god kvalitet bruddvinkel 40°: 66 kN 36 kN 6 kN				STATUS: Dokumentasjonsteikning	
	<b>VARTDAL RINGMUR, UTSTØPT, MED SÆLEBLOKK</b> DIMENSJONERANDE PUNKTLAST <b>Forutsetninger:</b> Tilbakefylling av ringmur: h = 500 mm Søyle: 198x198 mm Betongkvalitet B25 eller bedre. Overdekning: 35/50 mm. <b>Armering:</b> Ringmur/Pilaster: 8k12 Søyle: k10 c120 Armering i OK/UK: 2k16 Sæleblokk: UK: 2k12	Grunntype: 10 kN/m 30 kN/m 50 kN/m 70 kN/m				TILTAKSHAVAR: Vartdal Plastindustri AS 6170 Vartdal	
		Leire, fast, skjærfasthet 50 kPa: 18 kN Naturlig silt, bløt, bruddvinkel 31°: 35 kN 5 kN Naturlig silt, fast, bruddvinkel 33°: 65 kN 35 kN 5 kN Naturlig sand, fast, bruddvinkel 36°: 95 kN 65 kN 35 kN 5 kN Naturlig grus, bløt, bruddvinkel 36°: 65 kN 35 kN 5 kN Tiltørt grus, bruddvinkel 38°: 125 kN 95 kN 65 kN 35 kN Tiltørt grus, god kvalitet bruddvinkel 40°: 160 kN 130 kN 100 kN 70 kN				TITTEL: Vartdal Ringmur H = 450 mm Løysing for punktlast	
	<b>VARTDAL RINGMUR MED STØPT FUNDAMENT</b> DIMENSJONERANDE PUNKTLAST <b>Forutsetninger:</b> Tilbakefylling av ringmur: h = 500 mm Søyle: 198x198 mm (fast tilnærma sentrisk på fundament) Betongkvalitet B25 eller bedre. Overdekning: 35/50 mm. <b>Armering:</b> Ringmur/Pilaster: 4k12 Søyle: k10 c120 Armering i UK: 3k12 i begge retninger	Grunntype: 10 kN/m 30 kN/m 50 kN/m 70 kN/m					
		Leire, fast, skjærfasthet 50 kPa: 20 kN 8 kN Naturlig silt, bløt, bruddvinkel 31°: 35 kN 23 kN 11 kN Naturlig silt, fast, bruddvinkel 33°: 65 kN 53 kN 41 kN Naturlig sand, fast, bruddvinkel 36°: 90 kN 78 kN 66 kN 19 kN Naturlig grus, bløt, bruddvinkel 36°: 65 kN 53 kN 41 kN Tiltørt grus, bruddvinkel 38°: 115 kN 103 kN 91 kN 44 kN Tiltørt grus, god kvalitet bruddvinkel 40°: 150 kN 138 kN 126 kN 79 kN				ARKIVERTHET: A3 TEGNER: MG REVISJON:	
				MÅL: 1:20 DATO: 25.01.17 TEKNINGNUMMER: 1385-310			

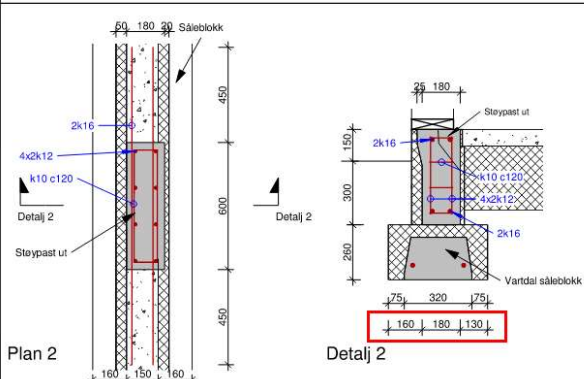
## Uten fundament – Uten såleblokk

I denne løsningen kan du ha en punktlast på 36kN. Legg merke til at det er fjernet isolasjon i fra innsiden av ringmuren, slik bredden på betongen under punktet er 180mm. EPS binderne i ringmuren må også fjernes slik det blir ren betong i dette området. Denne delen av ringmuren må da forskales på innsiden under utstøping.

		Linjelast på ringmur ≤				
		Grunntype:	10 kN/m	30 kN/m	50 kN/m	70 kN/m
<b>VARTDAL RINGMUR, UTSTØPT</b> DIMENSJONERANDE PUNKTLAST		Leire, fast, skjærfasthet 50 kPa				
<b>Forutsetninger:</b> Tilbakefylling av ringmur: h = 300 mm Søyler: 198x198 mm Betongkvalitet B25 eller bedre. Overdekning: 35/50 mm.		Naturlig silt, bløt, bruddvinkel 31°	6 kN			
<b>Armering:</b> Ringmur/Pilaster: 8k12 Bøyler: k10 c120 Armering i OK/UK: 2k16		Naturlig silt, fast, bruddvinkel 33°	23 kN			
		Naturlig sand, fast, bruddvinkel 36°	35 kN	5 kN		
		Naturlig grus, bløt, bruddvinkel 36°	20 kN			
		Tilført grus, bruddvinkel 38°	50 kN	20 kN		
		Tilført grus, god kvalitet bruddvinkel 40°	66 kN	36 kN	6 kN	

## Med såleblokk

I denne løsningen kan du ha en punktlast på 130kN. Legg merke til at det er fjernet isolasjon i fra innsiden av ringmuren, slik bredden på betongen under punktet er 180mm. EPS binderne i ringmuren må også fjernes slik det blir ren betong i dette området. Denne delen av ringmuren må da forskales på innsiden under utstøping.

		Linjelast på ringmur ≤				
		Grunntype:	10 kN/m	30 kN/m	50 kN/m	70 kN/m
<b>VARTDAL RINGMUR, UTSTØPT, MED SÅLEBLOKK</b> DIMENSJONERANDE PUNKTLAST		Leire, fast, skjærfasthet 50 kPa	18 kN			
<b>Forutsetninger:</b> Tilbakefylling av ringmur: h = 560 mm Søyler: 198x198 mm Betongkvalitet B25 eller bedre. Overdekning: 35/50 mm.		Naturlig silt, bløt, bruddvinkel 31°	35 kN	5 kN		
<b>Armering:</b> Ringmur/Pilaster: 8k12 Bøyler: k10 c120 Armering i OK/UK: 2k16  Såleblokk: UK: 2k12		Naturlig silt, fast, bruddvinkel 33°	65 kN	35 kN	5 kN	
		Naturlig sand, fast, bruddvinkel 36°	95 kN	65 kN	35 kN	5 kN
		Naturlig grus, bløt, bruddvinkel 36°	65 kN	35 kN	5 kN	
		Tilført grus, bruddvinkel 38°	125 kN	95 kN	65 kN	35 kN
		Tilført grus, god kvalitet bruddvinkel 40°	160 kN	130 kN	100 kN	70 kN



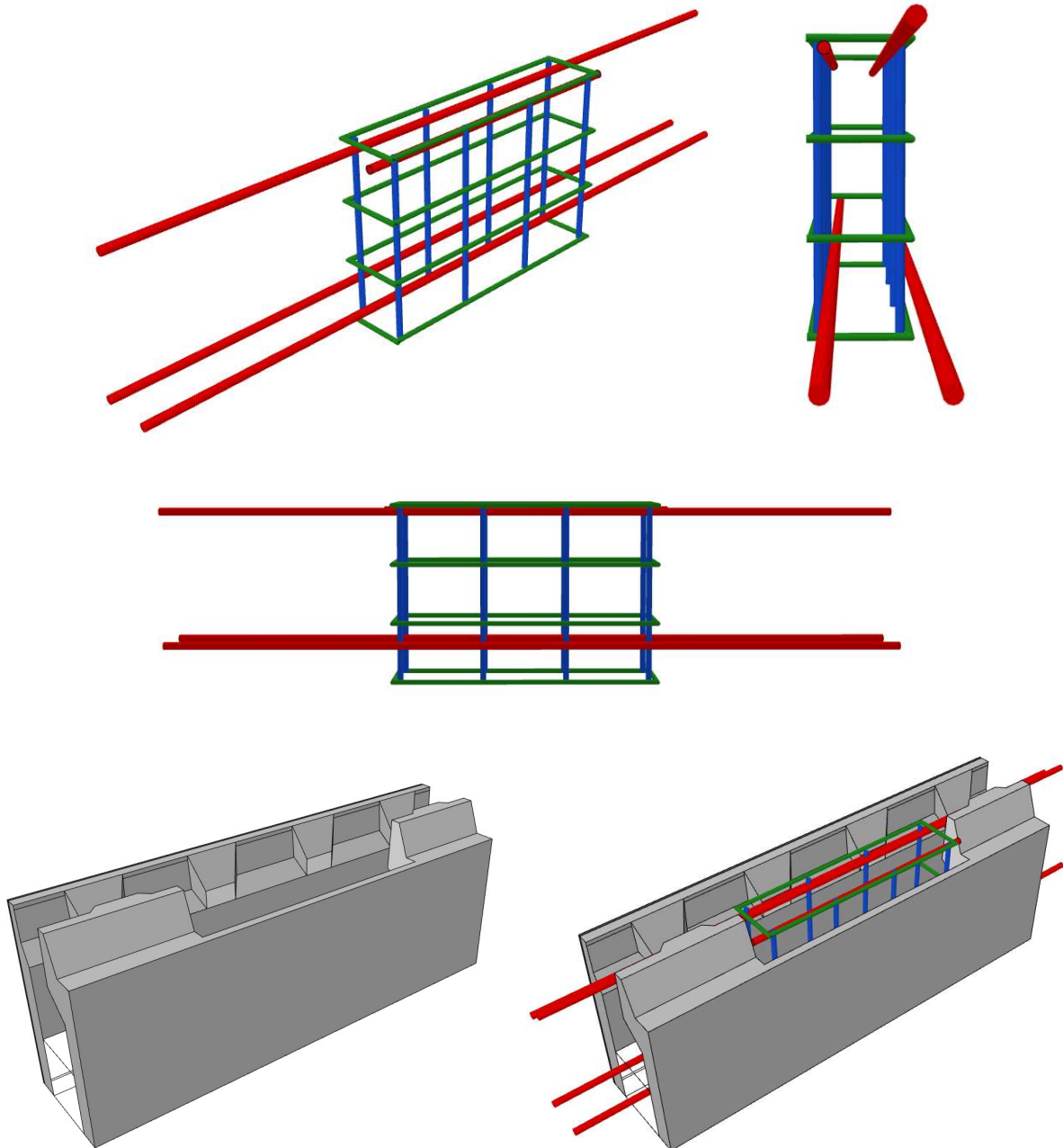
Illustrasjon hvordan armeringen vil se ut i praksis:

Fargekoder:

Ø16 Rød

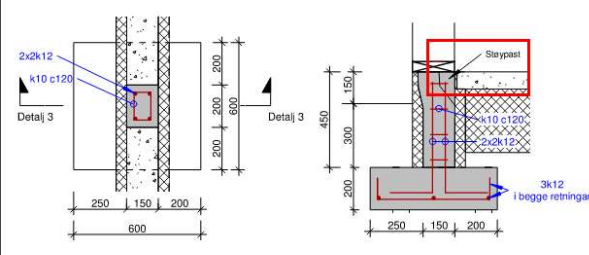
Ø12 Blå

Ø10 Grønn



Med støpt fundament.

I denne løsningen kan du ha en punktlast på 138kN. Legg merke til at det er fjernet isolasjon i fra innsiden av ringmuren i toppen. Denne delen av ringmuren må da forskales på innsiden under utstøping.

		Linjelast på ringmur ≤				
		10 kN/m	30 kN/m	50 kN/m	70 kN/m	
<b>VARTDAL RINGMUR MED STØPT FUNDAMENT</b> DIMENSJONERANDE PUNKTLAST <b>Forutsetninger:</b> Tilbakefylling av ringmur: h = 500 mm Søyle: 198x198 mm (last tilnærma sentrisk på fundament) Betongkvalitet B25 eller bedre. Overdekning: 35/50 mm. <b>Armering:</b> Ringmur/Pilaster: 4k12 Bøyle: k10 c120 Armering i UK: 3k12 i begge retninger		<b>Grunntype:</b>	20 kN	8 kN		
		Leire, fast, skjærfasthet 50 kPa				
		Naturlig silt, bløt, bruddvinkel 31°	35 kN	23 kN	11 kN	
		Naturlig silt, fast, bruddvinkel 33°	65 kN	53 kN	41 kN	
		Naturlig sand, fast, bruddvinkel 36°	90 kN	78 kN	66 kN	19 kN
		Naturlig grus, bløt, bruddvinkel 36°	65 kN	53 kN	41 kN	
		Tilført grus, bruddvinkel 38°	115 kN	103 kN	91 kN	44 kN
		Tilført grus, god kvalitet, bruddvinkel 40°	150 kN	138 kN	126 kN	79 kN





Ose Ingeniørkontor AS

# VARTDAL RINGMUR

BEREKNINGSDOKUMENT

Marita Gjerde  
01.02.2017



# Linjelaster på Vartdal Ringmur

 <b>VARTDAL PLAST</b>	<b>VARTDAL RINGMUR</b>	Utført av:	MG	
	25.01.2017 REV_A 17.12.2020	Kontrollert av:	JMA	

## Maksimal dimensjonerende linjelast (kN/m)

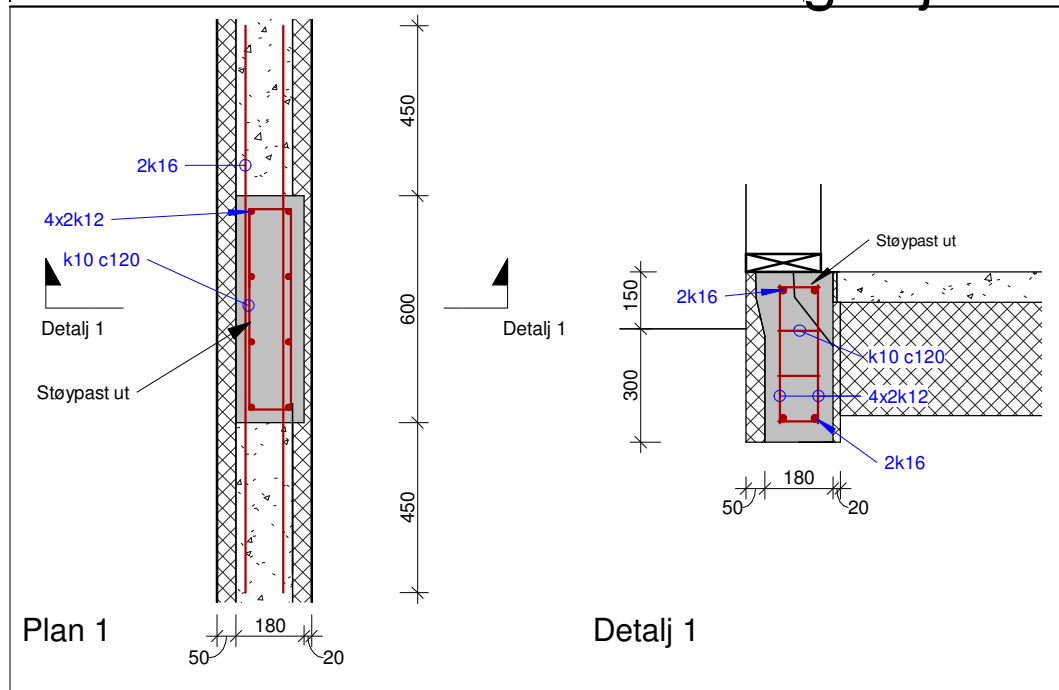
Byggegrunn	Type ringmur	Vartdal Ringmur									
	Info om såleblokk og ringmurshøgde	Uten Såleblokk				Med såleblokk					
		H = 450 mm		H = 600 mm		H = 300 mm		H = 450 mm		H = 600 mm	
	Type stender	198 mm	148 mm	198 mm	148 mm	198 mm	148 mm	198 mm	148 mm	198 mm	148 mm
Leire	Leire, fast, skjærfasthet 50 kPa	6,00	5,00	7,00	5,50	21,00	20,00	25,00	24,00	29,00	27,00
Silt og sand	Naturlig silt, bløt, bruddvinkel 31°, 5,0 kN/m <sup>2</sup> a =	10,00	8,00	11,00	9,00	32,00	31,00	39,00	37,00	45,00	40,00
	Naturlig silt, fast bruddvinkel 33° kN/m <sup>2</sup> a = 10	18,00	14,00	20,00	15,00	56,00	52,00	65,00	60,00	70,00	65,00
	Naturlig sand, fast bruddvinkel 36°, 10 kN/m <sup>2</sup> a =	24,00	19,00	27,00	20,00	73,00	67,00	83,00	75,00	90,00	80,00
Grus	Naturlig grus, bløt, bruddvinkel 36° 5 kN/m <sup>2</sup> a =	16,00	13,00	19,00	14,00	53,00	49,00	64,00	59,00	70,00	65,00
	Grus, tilført, bruddvinkel 38°, 10 kN/m <sup>2</sup> a =	30,00	24,00	34,00	24,00	92,00	85,00	106,00	98,00	115,00	105,00
	Grus, tilført, god kvalitet. bruddvinkel 40°. = 10 kN/m <sup>2</sup> a	38,00	30,00	40,00	31,00	115,00	107,00	132,00	120,00	145,00	133,00
Sprengstein	Sprengstein tilført, bruddvinkel 42° kN/m <sup>2</sup> a = 10	51,00	40,00	55,00	40,00	154,00	142,00	175,00	162,00	190,00	175,00

# Punkt- og linjelaster på Vartdal Ringmur

		VARTDAL RINGMUR										Utført av: MG																			
		Dato: 25.01.2017 REV_A 24.06.2021										Kontrollert av: JMA																			
Maksimal dimensjonerende punktlast (kN)																															
Byggegrunn	Type ringmur	Vartdal Ringmur																													
	Linjelast på ringmur ≤	10 kN/m										30 kN/m						50 kN/m						70 kN/m							
	Info om såleblokk og ringmurs høyde	Uten Såleblokk				Med såleblokk						Med såleblokk						Med såleblokk						Med såleblokk							
	Type søyle (mm)	H = 450 mm	H = 600 mm	H = 300 mm		H = 450 mm		H = 600 mm		H = 300 mm		H = 450 mm		H = 600 mm		H = 300 mm		H = 450 mm		H = 600 mm		H = 300 mm		H = 450 mm		H = 600 mm					
Leire	Leire, fast, skjærfasthet 50 kPa					5,00	3,50	12,00	9,50	21,00	17,50																				
Silt og sand	Naturlig silt, bløt, bruddvinkel 31°, a = 5,0 kN/m <sup>2</sup>					13,00	10,50	24,00	21,50	34,00	28,50									2,00	0,50	6,00	1,50								
	Naturlig silt, fast bruddvinkel 33°, a = 10 kN/m <sup>2</sup>	5,00	3,50	10,00	8,50	27,00	23,50	45,00	39,50	61,00	51,50	11,00	8,50	23,00	18,50	33,00	24,50					1,00		5,00							
Grus	Naturlig sand, fast bruddvinkel 36°, a = 10 kN/m <sup>2</sup>	10,00	8,50	17,00	14,50	36,00	32,50	59,00	54,50	93,00	81,50	20,00	17,50	37,00	33,50	65,00	54,50	4,00	2,50	15,00	12,50	37,00	27,50					9,00	0,50		
	Naturlig grus, bløt, bruddvinkel 36°, a = 5 kN/m <sup>2</sup>	3,00	2,50	9,00	7,50	26,00	22,50	44,00	38,50	61,00	51,50	10,00	7,50	22,00	17,50	33,00	24,50							5,00							
	Grus, tilført, bruddvinkel 38°, a = 10 kN/m <sup>2</sup>	15,00	13,50	24,00	21,50	50,00	42,50	72,00	64,50	111,00	101,50	34,00	27,50	50,00	43,50	83,00	74,50	18,00	12,50	28,00	22,50	55,00	47,50	2,00		6,00	1,50	27,00	20,50		
Sprengstein	Grus, tilført, god kvalitet, bruddvinkel 40°, a = 10 kN/m <sup>2</sup>	22,00	19,50	31,00	26,50	67,00	57,50	104,00	89,50	151,00	131,50	51,00	42,50	82,00	68,50	123,00	104,50	35,00	27,50	60,00	47,50	95,00	77,50	19,00	12,50	38,00	26,50	67,00	50,50		
	Sprengstein tilført, bruddvinkel 42°, a = 10 kN/m <sup>2</sup>	26,40	23,60	36,80	33,20	71,20	64,40	107,20	95,60	164,80	149,20	58,40	52,40	89,60	78,80	142,40	127,60	45,60	40,40	72,00	62,00	120,00	106,00	32,80	28,4	54,4	45,2	97,6	84,4		

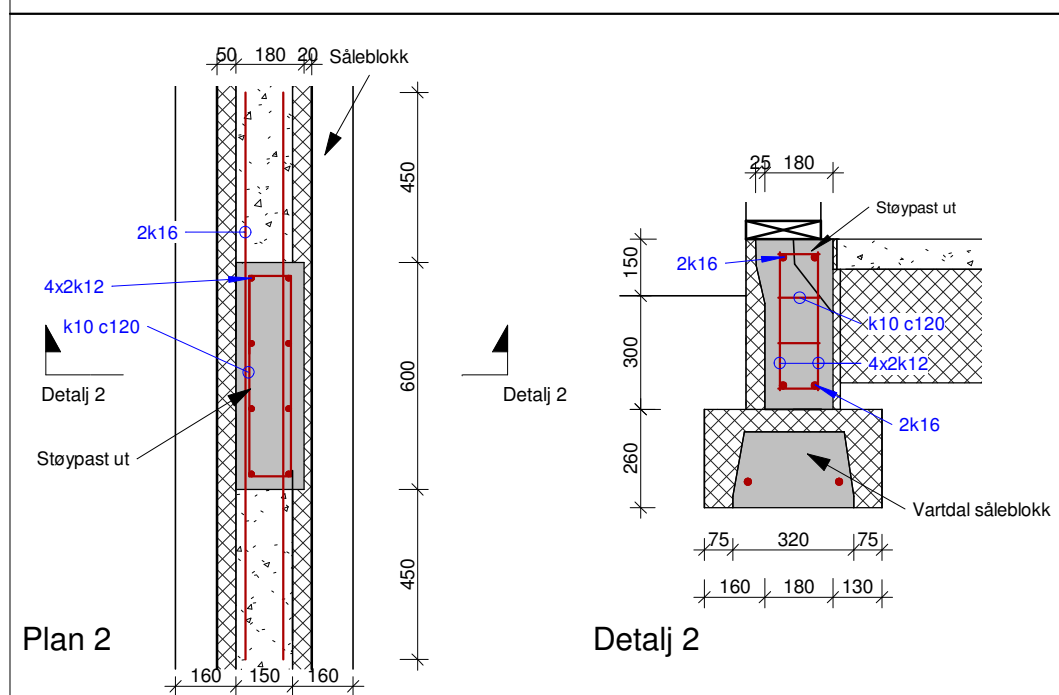
\* Ved punktlast over 50 kN legges det inn 2 k16 som vertikalarmering under punktlast.

# Punkt- og linjelaster på Vartdal Ringmur - Forslag til løsninger



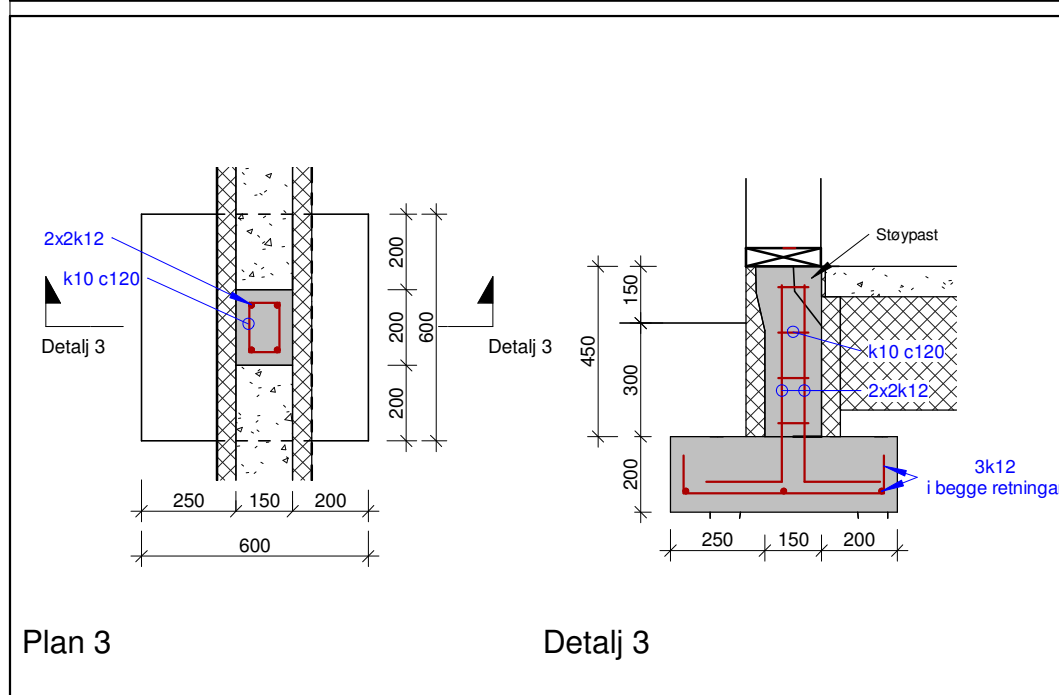
VARTDAL RINGMUR, UTSTØPT		Linjelast på ringmur ≤			
DIMENSJONERANDE PUNKTLAST	Grunntype:	10 kN/m	30 kN/m	50 kN/m	70 kN/m
<b>Forutsetninger:</b> Tilbakefylling av ringmur: h = 300 mm Søyle: 198x198 mm Betongkvalitet B25 eller betre. Overdekning: 35/50 mm.  <b>Armering:</b> Ringmur/Pilaster: 8k12 Bøyle: k10 c120 Armering i OK/UK: 2k16	Leire, fast, skjærfasthet 50 kPa				
	Naturlig silt, bløt, bruddvinkel 31°	6 kN			
	Naturlig silt, fast, bruddvinkel 33°	23 kN			
	Naturlig sand, fast, bruddvinkel 36°	35 kN	5 kN		
	Naturlig grus, bløt, bruddvinkel 36°	20 kN			
	Tilført grus, bruddvinkel 38°	50 kN	20 kN		
Tilført grus, god kvalitet bruddvinkel 40°	66 kN	36 kN	6 kN		

REVISJON:	TEIKNINGSNUMMER: 1385-310
TITTEL: Vartdal Ringmur	
STATUS: Dokumentasjonsteikning	



VARTDAL RINGMUR, UTSTØPT, MED SÅLEBLOKK		Linjelast på ringmur ≤			
DIMENSJONERANDE PUNKTLAST	Grunntype:	10 kN/m	30 kN/m	50 kN/m	70 kN/m
<b>Forutsetninger:</b> Tilbakefylling av ringmur: h = 560 mm Søyle: 198x198 mm Betongkvalitet B25 eller betre. Overdekning: 35/50 mm.  <b>Armering:</b> Ringmur/Pilaster: 8k12 Bøyle: k10 c120 Armering i OK/UK: 2k16  Såleblokk: UK: 2k12	Leire, fast, skjærfasthet 50 kPa	18 kN			
	Naturlig silt, bløt, bruddvinkel 31°	35 kN	5 kN		
	Naturlig silt, fast, bruddvinkel 33°	65 kN	35 kN	5 kN	
	Naturlig sand, fast, bruddvinkel 36°	95 kN	65 kN	35 kN	5 kN
	Naturlig grus, bløt, bruddvinkel 36°	65 kN	35 kN	5 kN	
	Tilført grus, bruddvinkel 38°	125 kN	95 kN	65 kN	35 kN
Tilført grus, god kvalitet bruddvinkel 40°	160 kN	130 kN	100 kN	70 kN	

Rev	Endringa gjelder	Sign.	Dato
TILTAKSHAVAR: Vartdal Plastindustri AS 6170 Vartdal			
TITTEL: Vartdal Ringmur H = 450 mm Løysing for punktlast			



VARTDAL RINGMUR MED STØPT FUNDAMENT		Linjelast på ringmur ≤			
DIMENSJONERANDE PUNKTLAST	Grunntype:	10 kN/m	30 kN/m	50 kN/m	70 kN/m
<b>Forutsetninger:</b> Tilbakefylling av ringmur: h = 500 mm Søyle: 198x198 mm (last tilnærma sentrisk på fundament) Betongkvalitet B25 eller betre. Overdekning: 35/50 mm.  <b>Armering:</b> Ringmur/Pilaster: 4k12 Bøyle: k10 c120 Armering i UK: 3k12 i begge retninger	Leire, fast, skjærfasthet 50 kPa	20 kN	8 kN		
	Naturlig silt, bløt, bruddvinkel 31°	35 kN	23 kN	11 kN	
	Naturlig silt, fast, bruddvinkel 33°	65 kN	53 kN	41 kN	
	Naturlig sand, fast, bruddvinkel 36°	90 kN	78 kN	66 kN	19 kN
	Naturlig grus, bløt, bruddvinkel 36°	65 kN	53 kN	41 kN	
	Tilført grus, bruddvinkel 38°	115 kN	103 kN	91 kN	44 kN
Tilført grus, god kvalitet bruddvinkel 40°	150 kN	138 kN	126 kN	79 kN	

  		
ARKSTØRRELSE: A3	MÅL: 1 : 20	
TEIKNAR: MG	KONTROLL: JMA	DATO: 25.01.17
REVISJON:	TEIKNINGSNUMMER: 1385-310	

OSE AS

# VARTDAL RINGMUR

BEREKNINGSDOKUMENT

Marita Gjerde  
01.02.2017

Rev\_A  
Marita Gjerde  
08.06.2022

## Innhold

1. GENERELL INFORMASJON OM PROSJEKTET:.....	3
1.1 Orientering.....	3
1.2 Prosjekterende og sidemannskontrollerende i oppdrag .....	3
2. LOVER OG FORSKRIFTER.....	4
2.1 Pålitelegheit .....	4
2.2 Kontroll .....	4
2.3 Referansar .....	5
3. BEREKNINGSGRUNNLAG.....	5
3.1 GENERELT.....	5
[3] Eksponeringsklasse: .....	5
3.2 LASTGRUNNLAG.....	5
3.2.1 Laster .....	5
3.2.1 Grunn .....	5
4. MATERIALER.....	6
4.1 Betong .....	6
5. DIMENSJONERING.....	6
5.1 Generelt .....	6
5.2 Resultat.....	6
6. VEDLEGG .....	6

## 1. GENERELL INFORMASJON OM PROSJEKTET:

**Oppdragsgiver:** Vartdal plastindustri AS

**Prosjektnummer:** P1385

**Prosjektnavn:** Vartdal ringmur

### 1.1 Orientering

OSE AS er engasjert av Vartdal plastindustri til å gjøre vurderingar av Vartdal plastindustri AS sin prefabrikkerte ringmur. Vi i OSE har vurdert bæreevna til ringmuren ved linjelaster og punktlaster for Vartdal ringmur type; 450 mm, 600 mm, 750 mm, 300 mm med såleblokk, 450 mm med såleblokk, 600 mm med såleblokk og 750 mm med såleblokk. Det er også sett på løysingar for større punktlaster ved ringmur type 450 mm, 600 mm og 750 mm.

### 1.2 Prosjekterende og sidemannskontrollerende i oppdrag

**Beregninger er utført av:** *Marita Gjerde*

**Sidemannskontroll er utført av:** *Jørund Magnus Aklestad*



## 2. LOVER OG FORSKRIFTER

### 2.1 Pålitelegheit

Etter tabell NA.A1(902) NS-EN 1990:2002/NA:2008

**Pålitelighetsklasse 1**

### 2.2 Kontroll

Grad av kontroll av eiga prosjektering i konstruksjonssikkerheit, medrekna geotekniske forhold, konstruksjonens dimensjonering for brann, situasjonar forbunde med jordskjelv, utførelse og midlertidige konstruksjonar følgjer av NS-EN 1990, NA.A1.3.1(903)

Prosjekteringskontroll:

**Pålitelighetsklasse 1**      **B (begrensa), kan utførast av den som utførte prosjekteringa**

Pålitelighetsklasse 2      N (normal), som for B, men i tillegg kollegakontroll.

Pålitelighetsklasse 3      U (utvida kontroll), for kompliserte byggverk av anna foretak, dvs. uavhengig prosjekteringskontroll. For øvrig som utvida kollegakontroll.

Pålitelighetsklasse 4      Skal spesifiserast

Veiledande plassering i Pålitelighetsklasse er spesifisert i NS-EN 1990 Tabell NA.A1(901)

**Tabell NA.A1 (903) – Krav til kontrollform ved prosjektering og ved utførelse, avhengig av kontrollklasse**

Kontroll-klasse	Kontrollform					
	Prosjektering			Utførelse		
	Grunnleggende kontroll (DSL 1) <sup>1)</sup>	Kollega-kontroll (DSL 2) <sup>1)</sup>	Uavh. eller utvidet kontroll (DSL 3) <sup>1), 2)</sup>	Basis kontroll (IL 1) <sup>1)</sup>	Intern systematisk kontroll (IL 2) <sup>1)</sup>	Uavhengig kontroll (IL 3) <sup>1)</sup>
B	kreves	kreves ikke	kreves ikke	kreves	kreves ikke	kreves ikke
N <sup>3)</sup>	kreves	kreves	kreves ikke	kreves	kreves	kreves ikke <sup>3)</sup>
U	kreves	kreves	kreves	kreves	kreves	Kreves <sup>4)</sup>

<sup>1)</sup> Se punktene B4 og B5 (informativ tillegg B) for parallelle betegnelser og bestemmelser, DSL og IL.  
<sup>2)</sup> DSL 3 kan utføres enten som uavhengig prosjekteringskontroll eller som utvidet kollegakontroll.  
<sup>3)</sup> For de deler der det benyttes materialer eller metoder som gjør at bæreevnen er særlig avhengig av utførelsen, slik som; høyfast stål (S355 eller høyere), høyfast betong (B 55 eller høyere), sveisesoner i utmattingspåkjennte konstruksjoner, konstruksjonsdeler med etteroppspent armering, samt i eventuelle energiabsorberende soner i seismisk påkjennte konstruksjoner (se NS-EN 1998-1) utføres og kontrolleres arbeidene i overensstemmelse med kravene for klasse U (utvidet kontroll).  
<sup>4)</sup> Ved prefabrikkerte produkter som skal beregnes i overensstemmelse med eurokodene, kan forutsetningen om uavhengig kontroll av utførelsen ansees tilfredsstillt dersom produktet er produsert i henhold til en harmonisert standard og underlagt samsvarskontroll under en sertifiseringsordning, med et ekstra kontrollelement ivare tatt internt for eksempel av egen prosjekteringsavdeling.

## 2.3 Referansar

- [1] NS-EN 1990 – Grunnlag for prosjektering av konstruksjoner
- [2] NS-EN 1991 – Laster på konstruksjoner
- [3] NS-EN 1992 – Prosjektering av betongkonstruksjoner

## 3. BEREKNINGSGRUNNLAG

### 3.1 GENERELT

#### [1] Bruddgrensetilstand:

Lastfaktorar:

ULS1:  $1,35.G + 0,94.Q_{\text{dominerande}} + 0,94.Q_{\text{øvrig}}$  [Tabell NA.A1.2(B) sett B, 6.10a]

ULS2:  $1,2.G + 1,35.Q_{\text{dominerande}} + 1,35.Q_{\text{øvrig}}$  [Tabell NA.A1.2(B) sett B, 6.10b]

\*For konstruksjoner i pålitelighetsklasse 1 (CC1/RC1) kan partialfaktoren  $\gamma_F$  for variable laster reduseres med faktoren  $k_{FI}=0,9$

#### [3] Eksponeringsklasse:

Betongkonstruksjoner i grunn: XC2

### 3.2 LASTGRUNNLAG

#### 3.2.1 Laster

Det er tatt utgangspunkt i at det på ringmuren er påført 60% nyttelast og 40% eigenlast. Dimensjonerande laster oppgitt i tabell er berekna med lastfaktor ULS2.

For berekning av punktlaster er desse kombinert med linjelaster henholdsvis 10 kN/m, 30 kN/m, 50 kN/m og 70 kN/m.

#### 3.2.1 Grunn

Berekningar er utført med utgangspunkt i 8 stk forskjellige grunntypar, jfr. tabell; Leire med skjærfasthet 50 kPa, naturlig silt -bløt, naturlig silt - fast, naturlig sand - fast, naturlig grus - bløt, tilført grus, tilført grus av god kvalitet og sprengstein.

## 4. MATERIALER

### 4.1 Betong

Eksponeeringsklasser:	Fundamenter	XC2
Bestandighetsklasser:	Fundamenter:	M60
Fasthetsklasse:	Fundamenter:	B30
Betongkvalitet:	B30	$f_{ck}=30 \text{ N/mm}^2$
Armering:	B500 NC (B500NA for nettarmering)	
Minste overdekning med hensyn til bestandighet, XC2:	25 mm	
Normal toleranse byggeplass:	$\pm 10 \text{ mm}$	
Normal toleranse fabrikk:	$\pm 5 \text{ mm}$	
Nominell overdekning byggeplass:	$35 \pm 10 \text{ mm}$	
Nominell overdekning fabrikk:	$30 \pm 5 \text{ mm}$	

## 5. DIMENSJONERING

### 5.1 Generelt

Det er brukt programvare BTSNITT frå Sletten byggdata AS for å utføre berekningane, alle berekningar er sidemannskontrollert.



Det er forutsatt at ringmur er tilbakefylt med drenerande masser i full høgde minus 150 mm.

### 5.2 Resultat

Resultatet er satt opp i tabellform; sjå vedlegg 1 for maksimal dimensjonerande linjelast, vedlegg 2 for maksimal dimensjonerande punktlast og vedlegg 3,4 og 5 for løysing for punktlast.

## 6. VEDLEGG

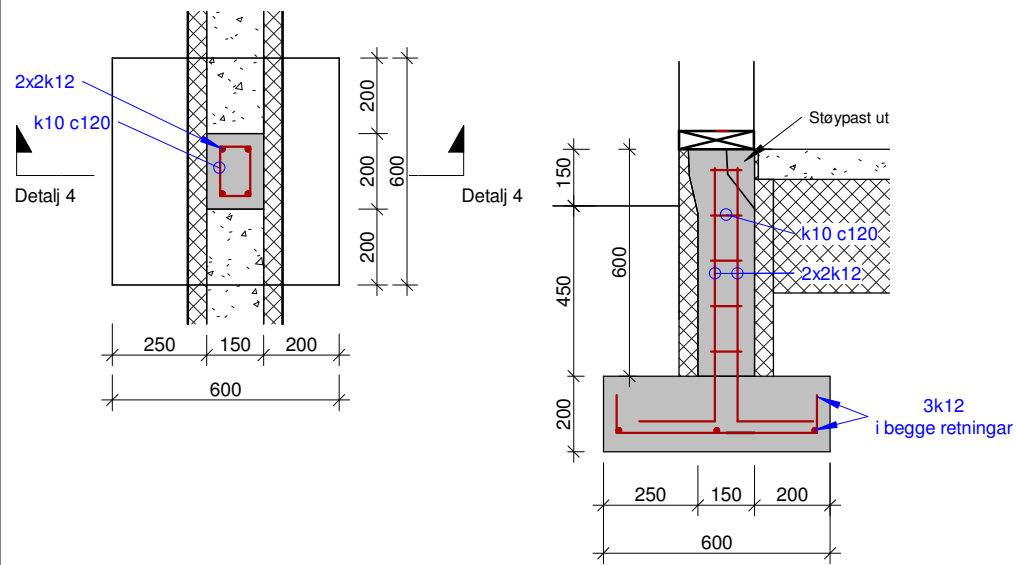
1. Tabell: Maksimal dimensjonerande linjelast
2. Tabell: Maksimal dimensjonerande punktlast
3. Teikning/tabell 1385-310 - Løysing for punktlast,  $h = 450 \text{ mm}$
4. Teikning/tabell 1385-311 - Løysing for punktlast,  $h = 600 \text{ mm}$
5. Teikning/tabell 1385-312 - Løysing for punktlast,  $h = 750 \text{ mm}$

 <b>VARTDAL PLAST</b>	<b>VARTDAL RINGMUR</b>	Utført av:	MG	
	25.01.2017 REV_B 08.06.2022	Kontrollert av:	JMA	

Maksimal dimensjonerende linjelast (kN/m)															
Byggegrunn	Type ringmur	Vartdal Ringmur													
	Info om såleblokk og ringmurshøgde	Uten Såleblokk						Med såleblokk							
		Type stender	H = 450 mm		H = 600 mm		H = 750 mm		H = 300 mm		H = 450 mm		H = 600 mm		H = 750 mm
		198 mm	148 mm	198 mm	148 mm	198 mm	148 mm	198 mm	148 mm	198 mm	148 mm	198 mm	148 mm	198 mm	148 mm
Leire	Leire, fast, skjærfasthet 50 kPa	6,0	5,0	7,0	5,5	7,0	5,5	21,0	20,0	25,0	24,0	29,0	27,0	29,0	27,0
Silt og sand	Naturlig silt, bløt, bruddvinkel 31°, a = 5,0 kN/m <sup>2</sup>	10,0	8,0	11,0	9,0	11,0	9,0	32,0	31,0	39,0	37,0	45,0	40,0	45,0	40,0
	Naturlig silt, fast bruddvinkel 33°, a = 10 kN/m <sup>2</sup>	18,0	14,0	20,0	15,0	20,0	15,0	56,0	52,0	65,0	60,0	70,0	65,0	70,0	65,0
	Naturlig sand, fast bruddvinkel 36°, a = 10 kN/m <sup>2</sup>	24,0	19,0	27,0	20,0	27,0	19,0	73,0	67,0	83,0	75,0	90,0	80,0	90,0	80,0
Grus	Naturlig grus, bløt, bruddvinkel 36°, a = 5 kN/m <sup>2</sup>	16,0	13,0	19,0	14,0	19,0	14,0	53,0	49,0	64,0	59,0	70,0	65,0	70,0	65,0
	Grus, tilført, bruddvinkel 38°, a = 10 kN/m <sup>2</sup>	30,0	24,0	34,0	24,0	34,0	24,0	92,0	85,0	106,0	98,0	115,0	105,0	115,0	105,0
	Grus, tilført, god kvalitet, bruddvinkel 40°, a = 10 kN/m <sup>2</sup>	38,0	30,0	40,0	31,0	40,0	30,0	115,0	107,0	132,0	120,0	145,0	133,0	145,0	133,0
Sprengstein	Sprengstein tilført, bruddvinkel 42°, a = 10 kN/m <sup>2</sup>	51,0	40,0	55,0	40,0	55,0	39,0	154,0	142,0	175,0	162,0	190,0	175,0	190,0	175,0

\* Det er forutsatt at ringmur er tilbakefylt med drenerende masser i full høyde minus 150 mm.





**VARTDAL RINGMUR MED STØPT FUNDAMENT 600x600 mm**

DIMENSJONERANDE PUNKTLAST

**Forutsetninger:**  
 Tilbakefylling: h = 650 mm  
 Søyle: 198x198 mm  
 (last tilnærma sentrisk på fundament)  
 Betongkvalitet B30 eller bedre.  
 Overdekning: 35/50 mm.

**Armering:**  
 Ringmur/Pilaster: 4k12  
 Bøyle: k10 c120  
 Armering i UK: 3k12 i begge retninger

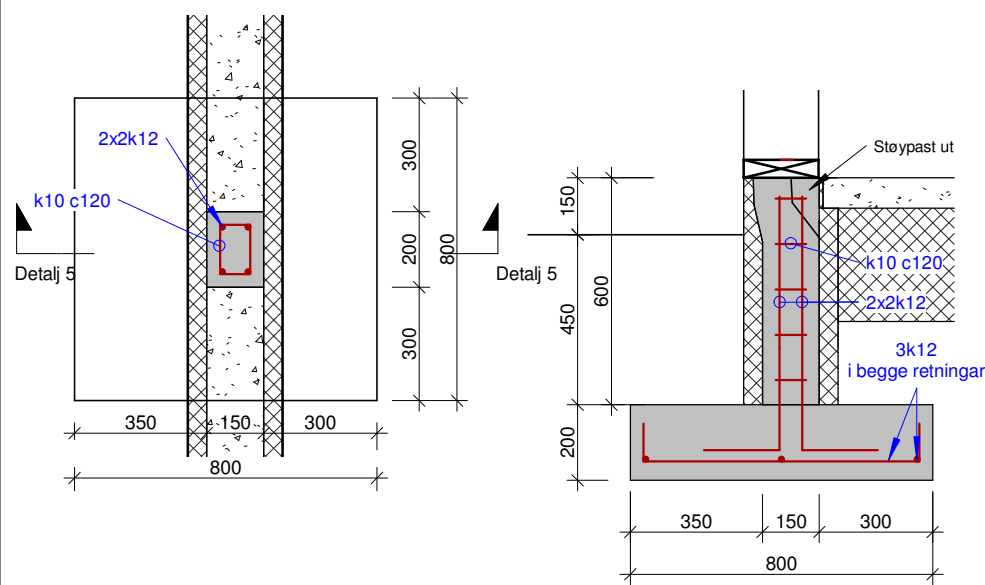
**Linjelast på ringmur ≤**

Grunntype:	10 kN/m	30 kN/m	50 kN/m	70 kN/m
Leire, fast, skjærfasthet 50 kPa	20 kN	8 kN		
Naturlig silt, bløt, bruddvinkel 31°	35 kN	23 kN	11 kN	
Naturlig silt, fast, bruddvinkel 33°	65 kN	53 kN	41 kN	29 kN
Naturlig sand, fast, bruddvinkel 36°	88 kN	76 kN	64 kN	52 kN
Naturlig grus, bløt, bruddvinkel 36°	65 kN	53 kN	41 kN	29 kN
Tilført grus, bruddvinkel 38°	115 kN	103 kN	91 kN	79 kN
Tilført grus, god kvalitet bruddvinkel 40°	146 kN	134 kN	122 kN	110 kN

REVISJON: TEIKNINGSNUMMER:  
1385-311

TITTEL: H = 600 mm

STATUS: Dokumentasjonsteikning



**VARTDAL RINGMUR MED STØPT FUNDAMENT 800x800 mm**

DIMENSJONERANDE PUNKTLAST

**Forutsetninger:**  
 Tilbakefylling: h = 650 mm  
 Søyle: 198x198 mm  
 Betongkvalitet B30 eller bedre.  
 Overdekning: 35/50 mm.

**Linjelast på ringmur ≤**

Grunntype:	10 kN/m	30 kN/m	50 kN/m	70 kN/m
Leire, fast, skjærfasthet 50 kPa	32 kN	16 kN		
Naturlig silt, bløt, bruddvinkel 31°	57 kN	41 kN	25 kN	9 kN
Naturlig silt, fast, bruddvinkel 33°	92 kN	76 kN	60 kN	44 kN
Naturlig sand, fast, bruddvinkel 36°	122 kN	106 kN	90 kN	74 kN
Naturlig grus, bløt, bruddvinkel 36°	92 kN	76 kN	60 kN	44 kN
Tilført grus, bruddvinkel 38°	152 kN	136 kN	120 kN	104 kN
Tilført grus, god kvalitet bruddvinkel 40°	172 kN	156 kN	140 kN	124 kN

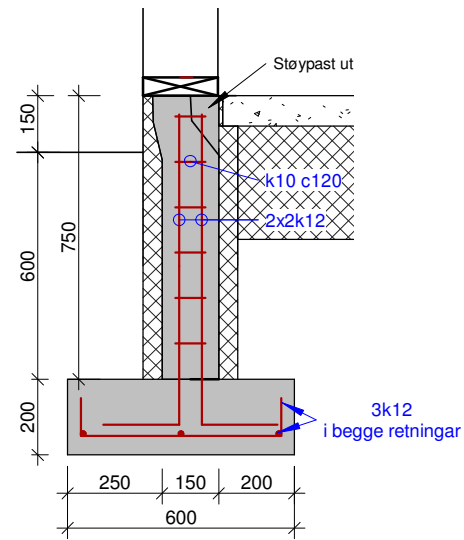
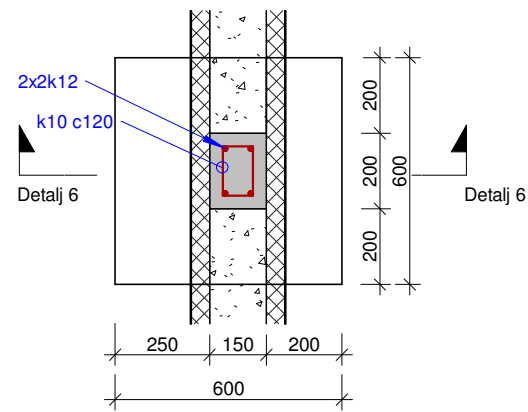
Rev	Endringa gjelder	Sign.	Dato

TILTAKSHAVAR:  
**Vartdal Plastindustri AS**  
 6170 Vartdal

TITTEL:  
 H = 600 mm  
 Vartdal ringmur  
 Løysing for punktlast



ARKSTØRRELSE: A3	MÅL: 1 : 20
TEIKNA: MG	KONTROLL: JMA DATO: 08.06.22
REVISJON:	TEIKNINGSNUMMER: 1385-311



**VARTDAL RINGMUR MED STØPT FUNDAMENT 600x600 mm**

DIMENSJONERANDE PUNKTLAST

**Forutsetningar:**  
 Tilbakefylling: h = 800 mm  
 Søyle: 198x198 mm  
 (last tilnærma sentrisk på fundament)  
 Betongkvalitet B30 eller betre.  
 Overdekning: 35/50 mm.

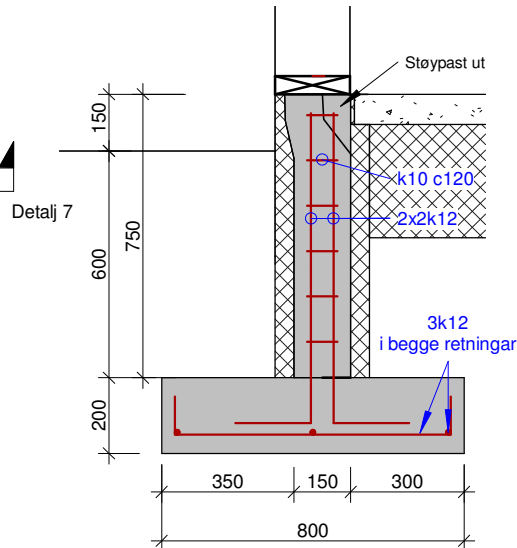
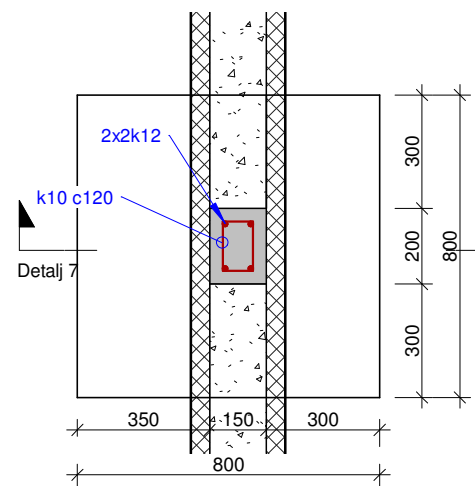
**Armering:**  
 Ringmur/Pilaster: 4k12  
 Bøyle: k10 c120  
 Armering i UK: 3k12 i begge retningar

Grunttype:	10 kN/m	30 kN/m	50 kN/m	70 kN/m
Leire, fast, skjærfasthet 50 kPa	20 kN	8 kN		
Naturlig silt, bløt, bruddvinkel 31°	39 kN	27 kN	15 kN	
Naturlig silt, fast, bruddvinkel 33°	67 kN	55 kN	43 kN	31 kN
Naturlig sand, fast, bruddvinkel 36°	90 kN	78 kN	66 kN	54 kN
Naturlig grus, bløt, bruddvinkel 36°	67 kN	55 kN	43 kN	31 kN
Tilført grus, bruddvinkel 38°	115 kN	103 kN	91 kN	79 kN
Tilført grus, god kvalitet bruddvinkel 40°	150 kN	138 kN	126 kN	114 kN

REVISJON: TEIKNINGSNUMMER:  
1385-312

TITTEL: H = 750 mm

STATUS: Dokumentasjonsteikning



**VARTDAL RINGMUR MED STØPT FUNDAMENT 800x800 mm**

DIMENSJONERANDE PUNKTLAST

**Forutsetningar:**  
 Tilbakefylling: h = 800 mm  
 Søyle: 198x198 mm  
 (tilnærma sentrisk last på fundament)  
 Betongkvalitet B30 eller betre.  
 Overdekning: 35/50 mm.

**Armering:**  
 Ringmur/Pilaster: 4k12  
 Bøyle: k10 c120  
 Armering i UK: 3k12 i begge retningar

Linjelast på ringmur ≤

Grunttype:	10 kN/m	30 kN/m	50 kN/m	70 kN/m
Leire, fast, skjærfasthet 50 kPa	32 kN	16 kN		
Naturlig silt, bløt, bruddvinkel 31°	52 kN	36 kN	20 kN	4 kN
Naturlig silt, fast, bruddvinkel 33°	82 kN	66 kN	50 kN	34 kN
Naturlig sand, fast, bruddvinkel 36°	112 kN	96 kN	80 kN	64 kN
Naturlig grus, bløt, bruddvinkel 36°	82 kN	66 kN	50 kN	34 kN
Tilført grus, bruddvinkel 38°	142 kN	126 kN	110 kN	94 kN
Tilført grus, god kvalitet bruddvinkel 40°	172 kN	156 kN	140 kN	124 kN

Rev	Endringa gjelder	Sign.	Dato

TILTAKSHAVAR:  
**Vartdal Plastindustri AS**  
 6170 Vartdal

TITTEL:  
 H = 750 mm  
 Vartdal ringmur  
 Løysing for punktlast



ARKSTØRRELSE: A3	MÅL: 1 : 20
TEIKNA: MG	KONTROLL: JMA DATO: 08.06.22
REVISJON:	TEIKNINGSNUMMER: 1385-312



## Innhold

1. GENERELL INFORMASJON OM PROSJEKTET: .....	3
1.1 Orientering.....	3
1.2 Prosjekterende og sidemannskontrollerende i oppdrag .....	3
2. LOVER OG FORSKRIFTER .....	4
2.1 Pålitelegheit.....	4
2.2 Kontroll.....	4
2.3 Referansar .....	5
3. BEREKNINGSGRUNNLAG .....	5
3.1 GENERELT .....	5
3.2 LASTGRUNNLAG.....	5
3.2.1 Laster .....	5
3.2.1 Grunn.....	5
4. MATERIALER .....	6
4.1 Betong .....	6
5. DIMENSJONERING .....	6
5.1 Generelt.....	6
5.2 Resultat .....	6
6. VEDLEGG .....	6

Vedlegg er flyttet og frem og tabellene er før beregningsrapporten

## 1. GENERELL INFORMASJON OM PROSJEKTET:

**Oppdragsgiver:** Vartdal plastindustri AS  
**Prosjektnummer:** P1385  
**Prosjektnavn:** Vartdal ringmur

### 1.1 Orientering

Ose ingeniørkontor AS er engasjert av Vartdal plastindustri til å gjøre vurderingar av Vartdal plastindustri AS sin prefabrikkerte ringmur. Vi i Ose har vurdert bæreevna til ringmuren ved linjelaster og punktlaster for Vartdal ringmur type; 450 mm, 600 mm, 300 mm med såleblokk, 450 mm med såleblokk og 600 mm med såleblokk. Det er også sett på løysingar for større punktlaster ved ringmur type 450 mm med og utan såleblokk.

### 1.2 Prosjekterende og sidemannskontrollerende i oppdrag

**Beregninger er utført av:** *Marita Gjerde*  
**Sidemannskontroll er utført av:** *Jørund Magnus Aklestad*

## 2. LOVER OG FORSKRIFTER

### 2.1 Pålitelegheit

Etter tabell NA.A1(902) NS-EN 1990:2002/NA:2008

Pålitelighetsklasse 1

### 2.2 Kontroll

Grad av kontroll av eiga prosjektering i konstruksjonssikkerheit, medrekna geotekniske forhold, konstruksjonens dimensjonering for brann, situasjonar forbunde med jordskjelv, utførelse og midlertidige konstruksjonar følgjer av NS-EN 1990, NA.A1.3.1 (903)

Prosjekteringskontroll:

**Pålitelighetsklasse 1 B (begrensa), kan utførast av den som utførte prosjekteringa**

Pålitelighetsklasse 2 N (normal), som for B, men i tillegg kollegakontroll.

Pålitelighetsklasse 3 U (utvida kontroll), for kompliserte byggverk av anna foretak, dvs. uavhengig prosjekteringskontroll. For øvrig som utvida kollegakontroll.

Pålitelighetsklasse 4 Skal spesifiserast

Veiledande plassering i Pålitelighetsklasse er spesifisert i NS-EN 1990 Tabell NA.A1 (901)

**Tabell NA.A1 (903) – Krav til kontrollform ved prosjektering og ved utførelse, avhengig av kontrollklasse**

Kontroll-klasse	Kontrollform					
	Prosjektering			Utførelse		
	Grunnleggende kontroll (DSL 1) <sup>1)</sup>	Kollega-kontroll (DSL 2) <sup>1)</sup>	Uavh. eller utvidet kontroll (DSL 3) <sup>1),2)</sup>	Basis kontroll (IL 1) <sup>1)</sup>	Intern systematisk kontroll (IL 2) <sup>1)</sup>	Uavhengig kontroll (IL 3) <sup>1)</sup>
B	kreves	kreves ikke	kreves ikke	kreves	kreves ikke	kreves ikke
N <sup>3)</sup>	kreves	kreves	kreves ikke	kreves	kreves	kreves ikke <sup>3)</sup>
U	kreves	kreves	kreves	kreves	kreves	Kreves <sup>4)</sup>

<sup>1)</sup> Se punktene B4 og B5 (informativt tillegg B) for parallelle betegnelser og bestemmelser, DSL og IL.  
<sup>2)</sup> DSL 3 kan utføres enten som uavhengig prosjekteringskontroll eller som utvidet kollegakontroll.  
<sup>3)</sup> For de deler der det benyttes materialer eller metoder som gjør at bæreevnen er særlig avhengig av utførelsen, slik som; høyfast stål (S355 eller høyere), høyfast betong (B 55 eller høyere), sveisesoner i utmattingspåkjennte konstruksjoner, konstruksjonsdeler med etteroppspent armering, samt i eventuelle energilabsorberende soner i seismisk påkjente konstruksjoner (se NS-EN 1998-1) utføres og kontrolleres arbeidene i overensstemmelse med kravene for klasse U (utvidet kontroll).  
<sup>4)</sup> Ved prefabrickerte produkter som skal beregnes i overensstemmelse med eurokodene, kan forutsetningen om uavhengig kontroll av utførelsen ansees tilfredsstillt dersom produktet er produsert i henhold til en harmonisert standard og underlagt samsvarskontroll under en sertifiseringsordning, med et ekstra kontrollelement ivaretatt internt for eksempel av egen prosjekteringsavdeling.

## 2.3 Referansar

- [1] NS-EN 1990 – Grunnlag for prosjektering av konstruksjoner
- [2] NS-EN 1991 – Laster på konstruksjoner
- [3] NS-EN 1992 – Prosjektering av betongkonstruksjoner

## 3. BEREKNINGSGRUNNLAG

### 3.1 GENERELT

[1] **Bruddgrensetilstand:**

Lastfaktorar:

$$\text{ULS1: } 1,35 \cdot G + 1,05 \cdot Q_{\text{dominerande}} + 1,05 \cdot Q_{\text{øvrig}}$$

[Tabell NA.A1.2(B) sett B, 6.10a]

$$\text{ULS2: } 1,2 \cdot G + 1,5 \cdot Q_{\text{dominerande}} + 1,5 \cdot Q_{\text{øvrig}}$$

[Tabell NA.A1.2(B) sett B, 6.10a]

[3] **Eksponeringsklasse:**

Betongkonstruksjoner i grunn:           XC2

### 3.2 LASTGRUNNLAG

#### 3.2.1 Laster

Det er tatt utgangspunkt i at det på ringmuren er påført 60% nyttelast og 40% eigenlast. Dimensjonerande laster oppgitt i tabell er berekna med lastfaktor ULS2.

For berekning av punktlaster er desse kombinert med linjelaster henholdsvis 10 kN/m, 30 kN/m, 50 kN/m og 100 kN/m.

#### 3.2.1 Grunn

Berekningar er utført med utgangspunkt i 7 stk forskjellige grunntypar, jfr. tabell; Leire med skjærfasthet 50 kPa, naturlig silt -bløt, naturlig silt – fast, naturlig sand – fast, naturlig grus – bløt, tilført grus og tilført grus av god kvalitet.

## 4. MATERIALER

### 4.1 Betong

Eksponeeringsklasser:	Fundamenter	XC2
Bestandighetsklasser:	Fundamenter:	M60
Fasthetsklasse:	Fundamenter:	B25
Betongkvalitet:	B25	$f_{ck}=25 \text{ N/mm}^2$
Armering:	B500 NC (B500NA for nettarmering)	
Minste overdekning med hensyn til bestandhigheit, XC2:	25 mm	
Normal toleranse byggeplass:	$\pm 10 \text{ mm}$	
Normal toleranse fabrikk:	$\pm 5 \text{ mm}$	
Nominell overdekning byggeplass:	$35 \pm 10 \text{ mm}$	
Nominell overdekning fabrikk:	$30 \pm 5 \text{ mm}$	

## 5. DIMENSJONERING

### 5.1 Generelt

Det er brukt programvare BTSNITT frå Sletten bygghdata AS for å utføre berekningane, alle berekningar er sidemannskontrollert.

Det er forutsatt at ringmur er tilbakefylt med drenerande masser i full høgde minus 150 mm, henholdsvis 300 mm, 450 mm, 410 mm, 560 mm og 710 mm.

### 5.2 Resultat

Resultatet er satt opp i tabellform; sjå vedlegg 1 for maksimal dimensjonerande linjelast, vedlegg 2 for maksimal dimensjonerande punktlast og vedlegg 3 for løysing for punktlast.

## 6. VEDLEGG

1. Tabell: Maksimal dimensjonerende linjelast
2. Tabell: Maksimal dimensjonerende punktlast
3. Teikning/tabell 1385-310 - Løysing for punktlast

## Veiledning for ettermontering av plater på ringmur.

### 1. Forarbeid.

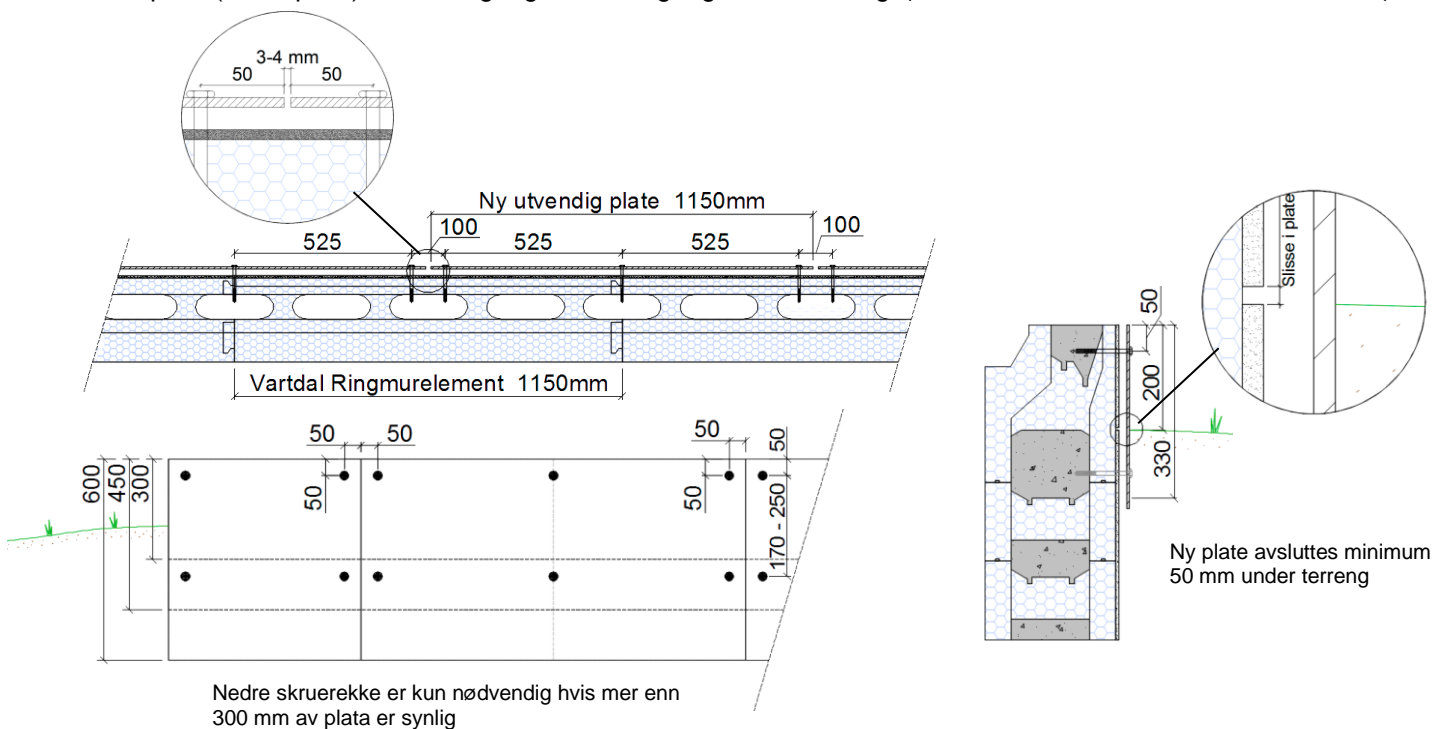
- Fjerne løse masser 5-10 cm ned under terreng langs veggen. Ved asfalt og belegningsstein skjæres platen, «medras» etter overflaten.
- Løse skadde deler av plater fjernes, og remser av ny plate legges på under skruefeste for å bygge ut tykkelsen.
- Skjær sliss gjennom eksisterende plate langs terreng for å unngå kapillær opptrekking av fuktighet bak ny plate. Bruk fin tannet hardmetallblad eller steinskive.

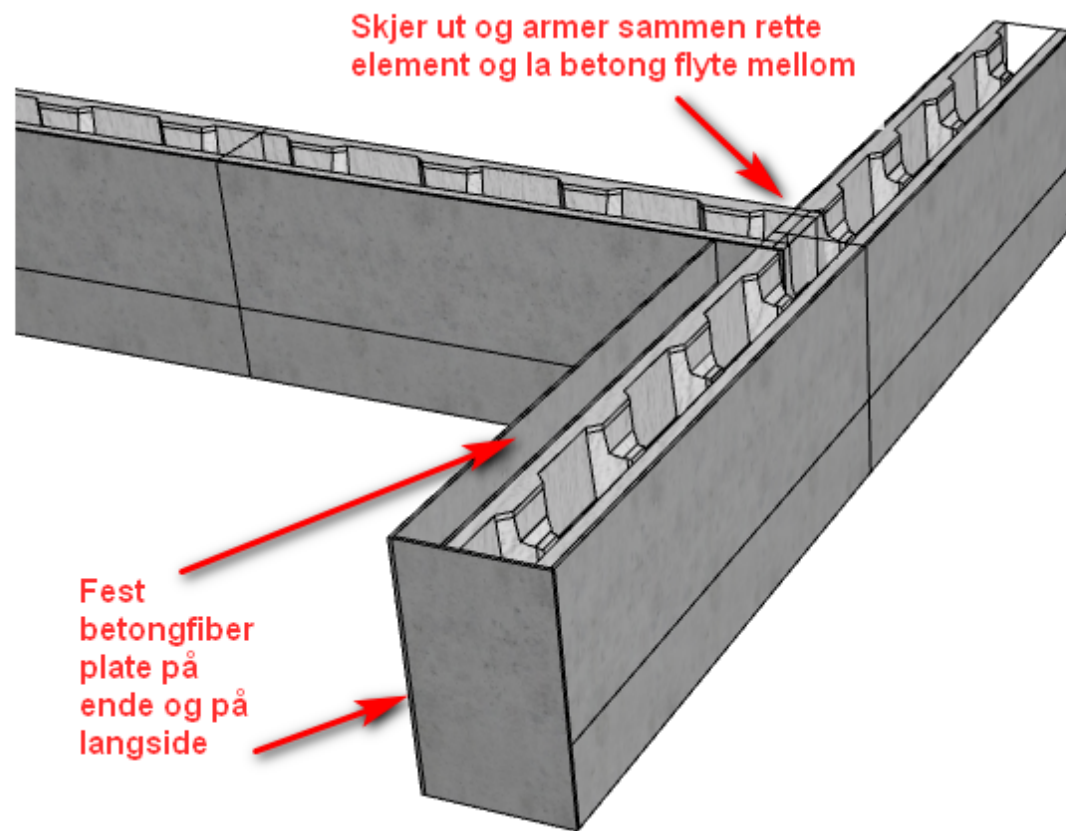
### 2. Montering av ny plate.

- Nye plater skal monteres i forband med elementskjøter.
- Tilpasse platen på høyde til ca. 5-10 cm under eksisterende terreng.
- Mål ut felt som skal kles, og fordele tilpasninger mot hjørner.
- Skjær første tilpasningen og start ved ett hjørne.
- Montere videre med standardelementer til neste hjørne før siste plate skjæres til.
- Sett elementene med ca. 3-4 mm fuge mellom platekanter.
- Betongskruer ETX 7,5x100 mm følger med plateleveransen. Forbore med 6,5 mm betongbor minimum 110 mm Inn i betongen fra utsiden av element. Betongskruen har vinge som utvider hullet i platen med 3 mm for å oppta bevegelser i ny plate.
- Se tegning for skrueavstander, kantavstand. Nedre skruerekke er nødvendig kun hvis mer enn 300 mm er synlig.
- Trekk skruen kun INNTIL platen, ikke skru hardt til slik at platen «låses fast».

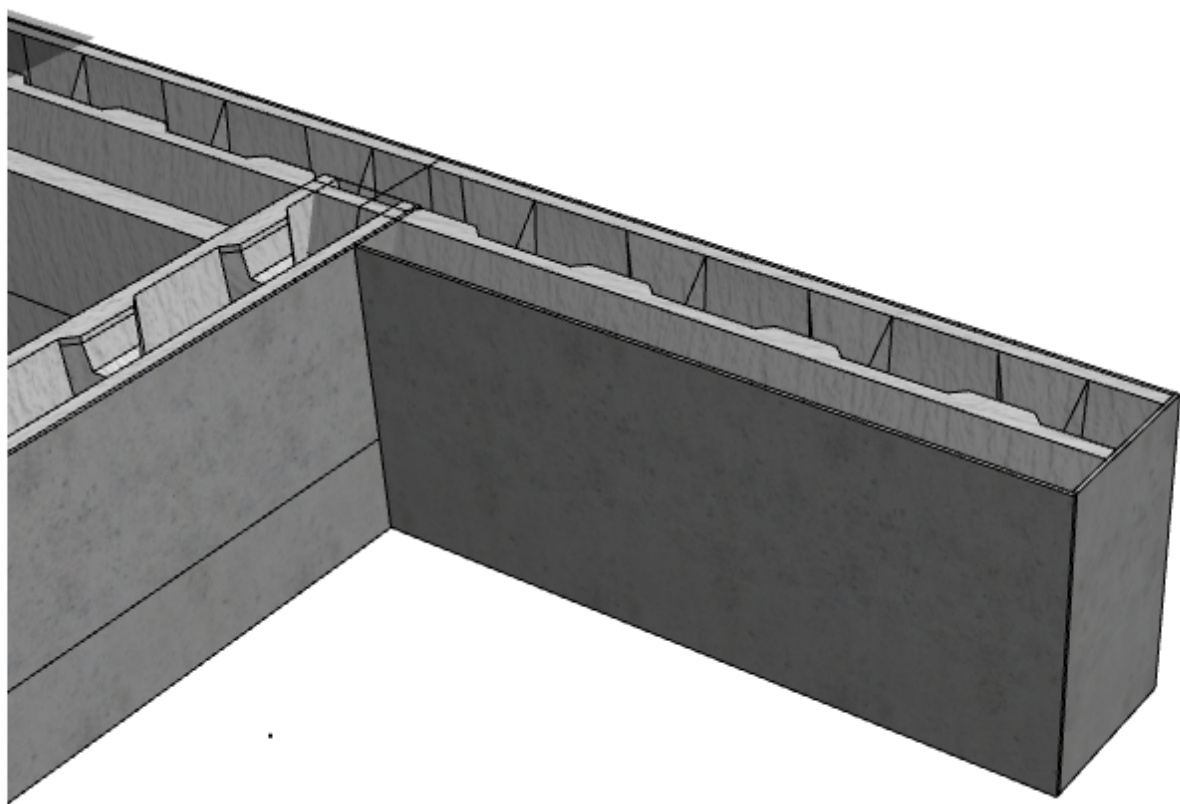
### 3. Etterarbeid.

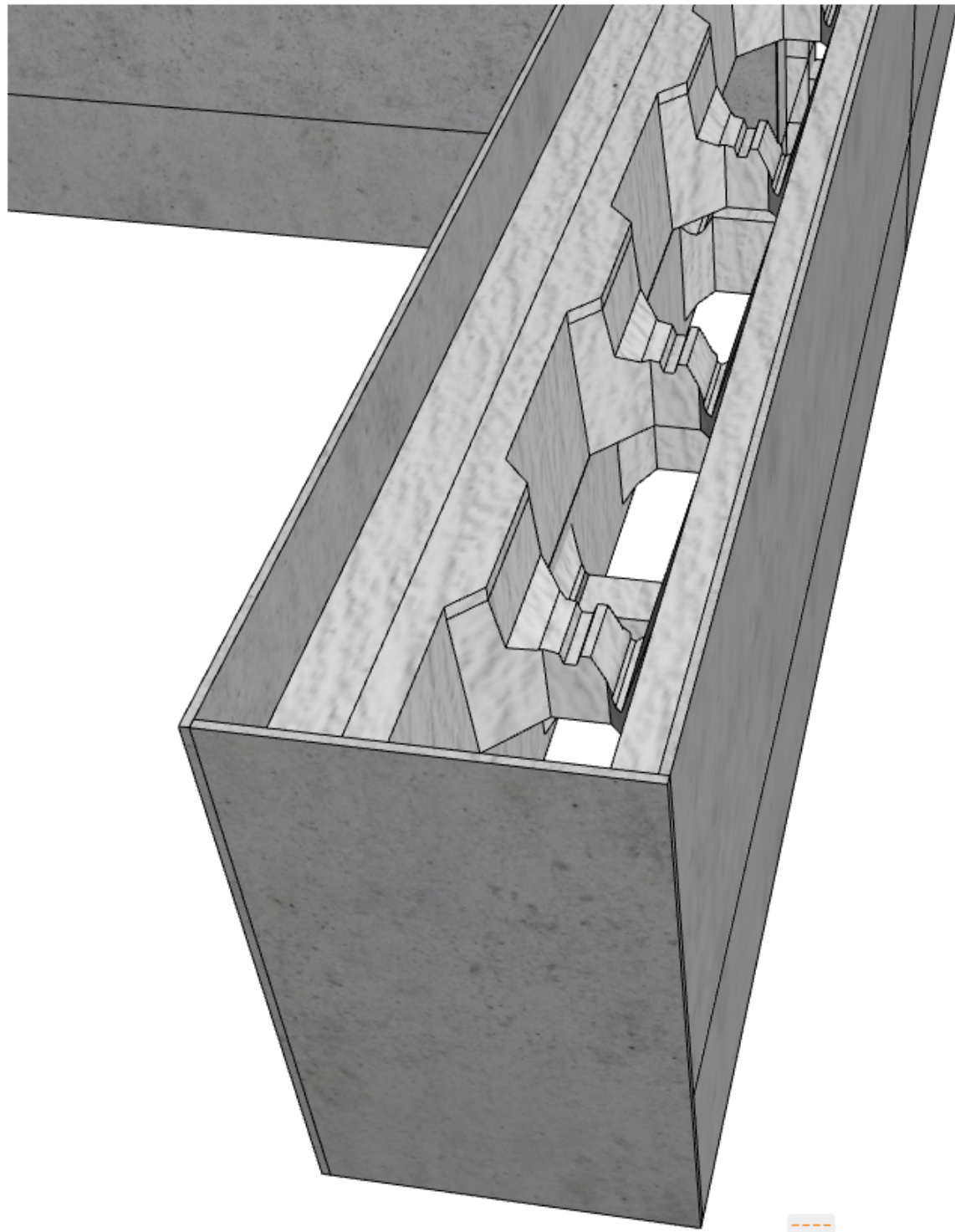
- Fyll tilbake med drenerende masse, fin pukk eller singel.
- Hvis platen eksponeres direkte mot humusholdige masser kan skjolder ved fuktopptak forekomme. Legg eventuelt på drensplast (knotteplast) med overgangslist i overgangen mot terreng. *(Anbefales, men ikke en del av vår leveranse).*

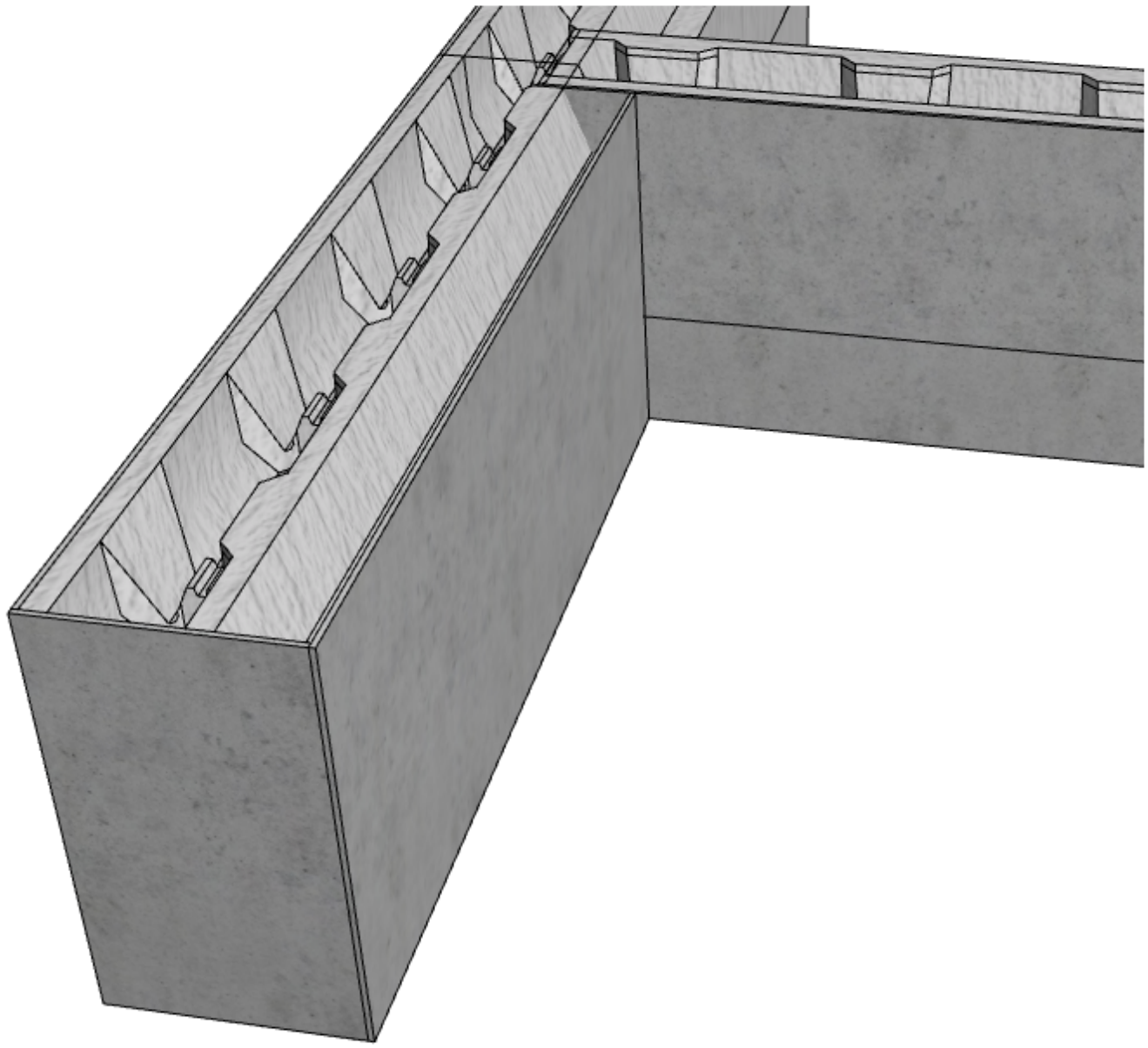












Skjer ut og armer saman rette ringmurselement. La betong flyte i mellom.

