

System Produktdatablad

Utgave 09/01/2009

Identifikasjonsnr:

02 07 03 07 010 2 000099

SikaFuko® Swell 1

(Tidligere Sika Injectoflex HPM)

Hydrofil, svellende slange for forsegling av fuger i vanntette konstruksjoner

SikaFuko® Swell 1

(Tidligere Sika Injectoflex HPM)

Hydrofil, svellende slange for forsegling av fuger i vanntette konstruksjoner

Produkt beskrivelse

Svellende og injiserbare slanger for å forsegle konstruksjonsfuger mot vann- og sjøvanninntrenging i vanntette konstruksjoner.

Bruksområder

SikaFuko® Swell 1 benyttes for å forsegle vanntette konstruksjoner mot inntrenging av vann og saltvann. De støpes inn i fuger i konstruksjonen sammen med betong. For å tette fugen, vil eventuell vanninntrenging i første fase "aktivere" de tre eksternt svellende stripsene på slangeoverflaten av SikaFuko® Swell 1, som dermed vil begynne å svelle. Trykkraften som oppstår tvinger vannet til å finne alternative og lengre veier igjennom konstruksjonen, og i denne prosessen vil fuger effektivt bli tettet pga. reduksjon av vanntrykket.

Når det er nødvendig, i andre fase, kan SikaFuko® Swell 1 injiseres, som igjen vil føre til at vannet vil finne en alternativ rute og vil effektivt forsegle fugen.

Dersom nødvendig, kan fuger refosegles mot fremtidig vanninntrenging ved reinjeksjon, forutsatt at det kun benyttet akrylresin eller mikrofin sement i innledende injeksjoner.

Fordeler /

Karakteristikk

- Måltrettet og nøyaktig vanntetting i 2 uttrykkelige separate faser
Fase 1: Svelling på grunn av vann eller saltvannsinntrenging
Fase 2: Ved injisering og reinjisering ved et senere tidspunkt (om nødvendig)
- Injiserbar med Sika akryl- og polyuretanresin eller mikrofine sementsuspensjoner
- Egnet for mange ulike typer konstruksjoner og konstruksjonsmetoder

Produktdata

Form

Emballasje

SikaFuko® Swell 1 leveres som **kombisett** i papkartonger som inneholder følgende:

- 40 m SikaFuko® Swell 1
- 6 monteringer (doble injeksjonsventiler) med tilkoblingsrør og tilkoblingslange



- 200 monteringsklips
- 6 hjørnekoblingsdeler

NB: Tilleggsmateriell som monteringsklips og hjørnetilkoblingsdeler kan bestilles separat.

Lagring

Oppbevaring/holdbarhet 12 måneder fra produksjonsdato i tett, uåpnet og uskadet original emballasje, under tørre forhold og temperatur mellom + 5 °C og +35 °C.

Tekniske data

Kjemisk sammensetning Svart indre kjerne: EPDM

Røde deler:

- Ikkesvellende rund profiler: Lukkede celleprofiler for å holde injeksjons avløpshull lukket mens arbeidet med betong foregår.

Gule deler:

- Svellende rektangulære profilstrips: Kombinasjon av hydrofil svellende resin og gummi.

Endring i volum

Svellende deler (gule):

7 dager i saltvann: $\geq 150\%$

(DIN 53521)

7 dager i springvann: $\geq 300\%$

Mekaniske / fysiske egenskaper

Shore A Hardhet

Svart indre kjerne:

80 +/- 5

(DIN 53505)

Gule hydrofile svellende strips:

75 +/- 5

(DIN 53505)

Bruddforlengelse

Svart indre kjerne:

$\geq 100\%$

(DIN 53504)

Gule hydrofile svellende strips:

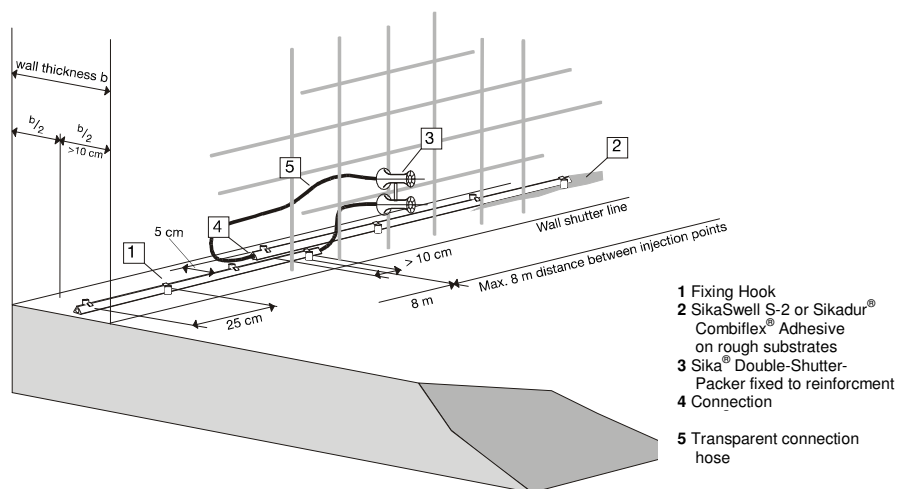
$\geq 250\%$

(DIN 53504)

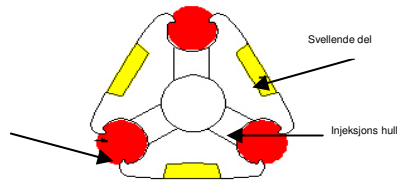
System Informasjon

System struktur

System konfigurasjon



SikaFuko® Swell 1



- Indre kjerne laget fra svart, ikkesvellende gummi.
- Gule svellende strips
- 3 røde, runde gummiprofiler for å dekke til injeksjonshullene

Tverrsnitt ~23 mm

Systemkonfigurasjonen som beskrevet må følges nøyaktig og må ikke endres.

SikaFuko® Swell 1 Monteringsklips:

Gule plastikkliips med monteringspinner som er tilpasset injeksjonsslangen
 Krav: 5 klips per 1 meter.

SikaFuko® Swell 1 Doble injeksjonspakkere

Farget rød/grønn, med festewire for lett og raskt montering til forsterkingen. Hver av de to koblingsslangene kan vriss for å tilpasses strukturen. De transparente tilkoblingsslangene ~60 cm lange festes til injeksjonsventilen ved hjelp av tilpassede koblingsdeler.

SikaSwell® S-2

Elastisk en-komponent bindemiddel til fugemasse som sveller i kontakt med vann. For ru, tørr eller lett fuktige overflater. Påføres i striper/perler på underlaget (Stripediameter avhengig av ruheten på underlaget). Press SikaFuko® Swell 1 slangen inn i nylig påført fugemasse. Tillatt SikaFuko® S-2 å herde, 2-3 timer før nystøp. Vennligst referer til SikaSwell® S-2 Produktdatablad.

Sikadur®-Combiflex® CF Adhesive

To-komponent fast lim mørtel for røe, tørre eller lett fuktige ('mat damp') overflater.

Materialforbruk: ~0.1-0.3 kg/m avhengig av overflateprofilen. Vennligst referer til Sikadur®-Combiflex® Produktdatablad.

SikaTrocal Adhesive C-705:

En-komponent flytende kontaktlim for jevne, tørre overflater. Påføres med kost. La tørke i ~15 minutter før FukoSwell 1 slangen presses inn i limet.

Materialforbruk: ~20 g/m avhengig av overflateprofil og porøsitet.

Påføringsdetaljer

Underlag	Overflaten må være hel, ren, tørr eller lett fuktig ('mat damp'), fri for forurensninger.
Forbehandling	Løse partikler, slippmiddel, sement slamhinne, maling, rust og annen forurensing som kan føre til svak vedheft må fjernes med dertil egnet og forbehandlings utstyr. Overflater som er ekstremt røe kan føre til lekkasje under slangen på et senere tidspunkt. For å forhindre dette, bør en smal treplanke presses inn i den friske sementoverflaten slik at det lages en renne som SikaFuko® Swell 1 slangen kan plasseres i.

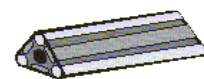
Påføringsforhold/ Begrensninger

Overflatetemperatur	Avhengig av valgte festemetode / limtype. Vennligst se relevant Produktdatablad
Lufttemperatur	Avhengig av valgte festemetode / limtype. Vennligst se relevant Produktdatablad
Underlaget fuktinnhold	Overflaten må være overflatetørr eller lett fuktig ('mat damp').

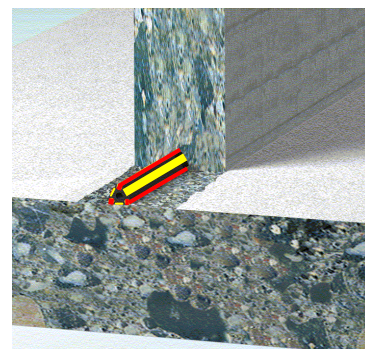
Påføringsinstrukser

Påføringsmetode / verktøy

SikaFuko® Swell 1 slangen festes i lengder på maksimalt 8 meter. Enden på hver lengde må overlappe med minimum 10 cm og avstanden mellom overlappende ender må være minst 50 mm (se tegning side 3). For hver 8 meter bør det festes en *Sika®* Dobbel injeksjonsventil som sørger for tilkomst for injeksjon i tidligere og etterfølgende seksjoner (inntak og avløp er kombinert i injeksjonsventilen).



Max. 8 m



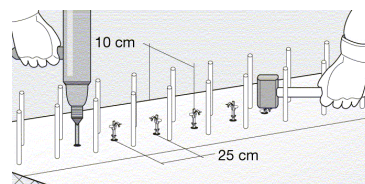
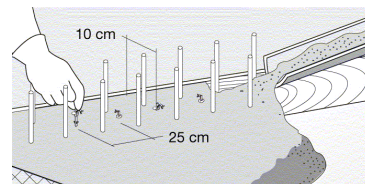
SikaFuko® Swell 1 slangen er alltid festet på toppen og i senter av den herdete betongen. Slangen må plasseres på en slik måte at den må overdekkes med minimum 10 cm betong, parallelt til overflaten av både indre og ytre forskaling.

Monteringsmetode:

Jevn, flat, tørr, lett fuktig overflate (f. eks. pusset betong).

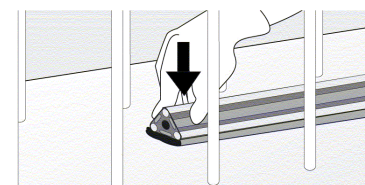
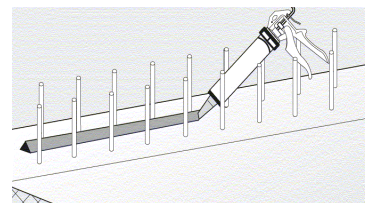
- Med *SikaFuko® Swell 1* monteringsklips

Klipsene plasseres med en avstand på maksimalt 25 cm enten direkte i den ferske betongen, eller senere ved å hamre de inn i 10 mm hull som er drilllet inn i den herdede betongen. *Swell 1* slangen bør plasseres under klipsene like før de festes til betongen.



- Med *SikaSwell® S-2*

Påfør *SikaSwell® S-2* i en smal streng på overflaten (størrelse på trekantet del ~5 mm). *Swell 1* slangen må plasseres i løpet av maksimalt 30 minutter og presses godt inn i den ferske *SikaSwell® S-2* fugemassen, inntil overskudd av *SikaSwell® S-2* som pipler frem på begge sider av slangen. Fest slangeendene og hjørnene med monteringsklips i tillegg til *SikaSwell® S-2*. La *SikaSwell® S-2* herde, 2-3 timer, før ny påstøp av betong. Vennligst referer til Produktdatabladet for *SikaSwell® S-2*.



Veldig jevne og tørre overflater (f.eks. prefabrikkerte betong seksjoner):

- Med Sika[®]Trocacal Adhesive C-705
Limet påføres overflaten tilsvarende slangens bredde og på selve slangen med en smal pensel. Etter tørketid på ~15 min plasseres Swell 1 slangen og presses godt inn i den primede overflaten. Slangen holdes på plass til limet har tørket og den sitter fast.

Rue, ujevne, tørre eller lett fuktige overflater (f.eks. forbehandlet betong):

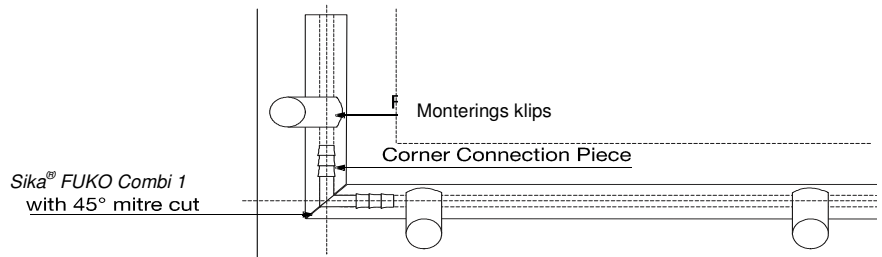
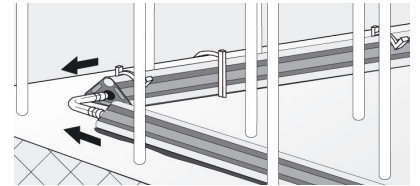
- Med Sikadur[®]-Combiflex[®] CF Adhesive
Limet påføres underlaget etter nøye blanding tilsvarende slangens bredde. Swell 1 slangen plasseres og presses godt inn i det våte limet slik at noe overskudd pipler frem på begge sider av Swell 1 slangen. La limet herde noen timer før påstøp av betong. Vennligst referer til Produktdatabladet for Sikadur[®] Combiflex[®] CF Adhesive.

Andre svært glatte og tørre overflater (f.eks. ståloverflater)

- Bruk Sika[®]Trocacal Adhesive C-705 (se over)
- Bruk SikaSwell[®] S-2 (se over)

Hjørner og kanter:

På kanter og hjørner, kutt SikaFuko[®] Swell 1 slangen i en 45° gjæret vinkel. Koble de to slangedelene til hjørnekoblingsdelen. Monter slangens ender med klips nær hjørnet (2-5 cm) eller fest slangen forsiktig til underlaget. I hvor radiusen er stor nok kan Swell 1 slangen kan bøyes rundt hjørner.



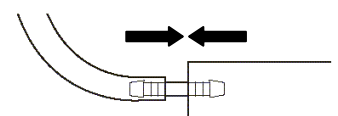
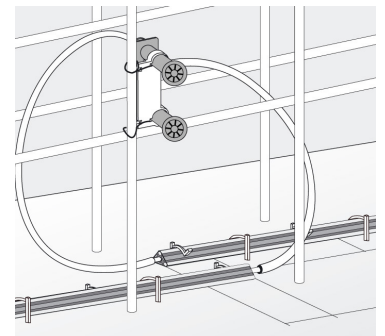
Injeksjonspunkter:

Ved hver 8 m overlapp må injeksjonspunkter installeres. Denne koblingen består av Sika[®] dobbel injeksjonsventil, som har både en inn- og uttak åpning samt koblingsslanger.

Sika[®] dobbel injeksjonsventil fikses vertikalt til armeringen med festetråder slik at den ikke forskyves. Avstanden fra overflaten til pakken må vurderes mot slutten, (dvs. etter avretting av gulv og belegget osv). Vertikalt montering gir stabilitet ved støping.

Pakkere kan enkelt justeres til stengt nivå ved å vri de to injeksjonsrørene. Deksler festes deretter til ventilen eller videreføres ofr videre behandling.

Det tilkoblede fleksible koblingsrøret kuttes til rett lengde i henhold til spesifiserte krav. Koblingsdelen føres inn i SikaFuko[®] Swell 1 slangen.



For å hjelpe ved installasjon er pakkerne tofarget (rød og grønn). Grønn er fortrinnsvis inngangen (for påfølgende seksjon), og den røde er utgangen eller avstenging (for tidligere seksjon). De røde og grønne komponentene er av identisk dimensjon og veksles om ved behov.

NB! Det bør alltid spesifiseres hvor ventilene bør stå på konstruksjonstegningene (letter fremtidig injeksjonskrav).

Støping:

For å opprettholde sikker montering av SikaFuko® Swell 1 må koblingen av rør og pakkere dekket med et fint lag av mørtel eller fin betong rett før man begynner å støpe.

Typisk spesifikasjon for mørtel/fin betongmiks

Typiske spesifikasjon for mørtel	
Sement mengde	400 kg/m ³
Tilslag tørrelse	0 - 4 mm (0 - 8 mm)
Tilsetningsstoff	
Sika® Emulsion 92	30 - 60 kg/m ³

Typisk spesifikasjon for fin betong	
Sement mengde	350 kg/m ³
Tilslag størrelse	0 - 16 mm
Tilsetningsstoffer	Som for betong, f.eks. Sikament® (v/c forhold < 0.50)

Injeksjon:

Når vann reagerer med SikaFuko® Swell 1 som er montert med SikaSwell® S-2 vil svelleprosessen tette og resultere i økt trykk, forutsatt at betongen er homogen, kompakt og uten sprekker. Trykkøkningen vil ta tid (vennligst referer til SikaSwell® S-2 Produktdatablad). Injeksjonen må ikke foregå for tidlig da dette kan føre til at den innledende svelleprosessen kan forsinkes eller forhindret.

Dersom det fremdeles forekommer vannlekkasjer:

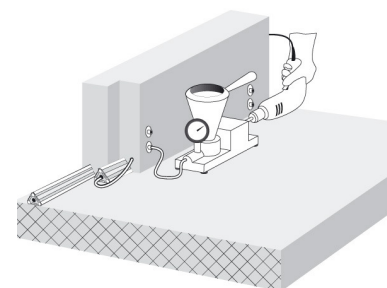
- Mangelfull forbehandling av overflate
- Feil ved støpeprosessen (ikke tilfredsstillende komprimert).
- Sprekker
- For høyt vanntrykk

I disse situasjonene kan lekkasjen stoppes i andre fase ved injeksjon med SikaFuko® Swell 1 systemet inn i omkringliggende betong. Dette fortrenger vannet ytterligere vannetting oppnås.

NB: Betongen må være minimum 4 uker gammel før noe injeksjonsarbeid utføres.

Egnede injeksjonsmaterialer:

- Sika® InjectoCem-190
Pre-fabrikert mikroosement base.
- Sika® Injection-29 New
Svellende akryl injeksjonsresin.



Rengjøring av utstyr	Rengjør utstyr og påføringsverktøy med Sika® Colma-Cleaner umiddelbart etter bruk. Herdet materiale (lim) kan kun fjernes mekanisk.
Påføringsnotater/ Begrensninger	Ikke bruk SikaFuko® Swell 1 systemet for ekspansjon/bevegelige fuger. - De tre eksterne gule profilstripsene på Swell 1 slangen vil svulle i kontakt med vann, dette skjer ikke umiddelbart, men langsomt og etter flere timer. Likevel må ikke Swell 1 slangen forlates i mer enn en time om gangen dersom den er eksponert mot åpen luft eller regnvann (maksimum 24 timer såfremt vannet kan dreneres bort), da dette kan redusere muligheten for at SikaFuko® Swell 1 sveller i kontakt med vann.
Ansvar	Alle tekniske data I dette databladet er basert på laboratorietester. Aktuelle målte data kan variere av forhold utenfor vår kontroll. Produktet er produsert i en bedrift som er sertifisert i henhold til ISO 9001:2000 og ISO 14001. Ønskes ytterligere opplysninger, står våre konsulenter samt vår kundeservice til din disposisjon. Forespørsel om HMS-datablad kan rettes til vår HMS-ansvarlig, eller gå inn på våre internettsider: www.sika.no
Avfallshåndtering	For avfallshåndtering, se tilhørende HMS-datablad. Sika Norge AS er tilsluttet Materialreturordningen, og betaler gebyr for all produkt- og forsendelsesemballasje. Vi anbefaler at all tomemballasje leveres til gjenvinning.
Helse, miljø og sikkerhet	Se tilhørende HMS datablad
Produktansvar	Denne informasjonen og i særdeleshet anbefalingene i forbindelse med anvendelse av Sika-produkter er gitt i god tro, basert på Sikas inneværende kunnskap og erfaring med produktene når de er riktig lagret, behandlet og anvendt under normale forhold. I praksis vil forskjellene i materialer, underlag og lokale forhold være av en slik karakter at verken denne informasjonen, andre skriftlige anbefalinger eller noen annen form for råd kan innebære noen garanti med hensyn til det bearbejdede produktets omsetningspotensial eller egnethet for et bestemt formål, ei heller noen annen form for juridisk ansvar. Tredjeparts eiendomsrett må respekteres. Enhver ordre aksepteres i henhold til Sikas gjeldende salgs- og leveringsbetingelser. Brukere skal alltid forholde seg til sist oppdaterte versjon av produktdatablad og HMS-datablad for det aktuelle produktet. Kopier av sist oppdaterte versjon finnes på Sika Norges internettsider: www.sika.no .



Sika Norge AS
Industriveien 22
1483 Skytta

Telefon 67 06 79 00
Fax 67 06 15 12
www.sika.no

