



# Roomie Dual

ART.NR. 116006

**NO****MONTERINGSVEILEDNING**

Kappe

**SV****MONTERINGSANVISNING**

Kåpa

**FI****ASENNUSOHJEET**

Kupu

**EN****INSTALLATION INSTRUCTIONS**

Hood

**NO** *Våre produkter er i kontinuerlig utvikling og vi forbeholder oss derfor retten til endringer. Vi tar også forbehold om eventuelle trykkfeil som måtte oppstå.*

**SV** *Våra produkter utvecklas ständigt och vi förbehåller oss därför rätten till ändringar. Vi tar inte heller ansvar för eventuella feltryck.*

**FI** *Tuotteitamme kehitetään jatkuvasti. Sen vuoksi pidätämme oikeuden muutoksiin. Emme myöskään vastaa mahdollisista painovirheistä.*

**EN** *Our products are subject to continuous development and we therefore reserve the right to make changes. We also disclaim liability for any printing errors that may occur.*

**NO****Innhold**

1.	Formål.....	4
2.	Generelle mål .....	4
3.	Montering av utvendig kappe.....	5

**SV****Innehåll**

1.	Ändamål .....	7
2.	Totala mått .....	7
3.	Montering av den yttre ventilationskåpan.....	8

**FI****Sisällys**

1.	Käyttötarkoitus .....	10
2.	Kokonaismitat .....	10
3.	Ulomman ilmanvaihtokuvun asennus .....	11

**EN****Contents**

1.	Purpose .....	13
2.	Overall dimensions .....	13
3.	Outer ventilation hood mounting .....	14

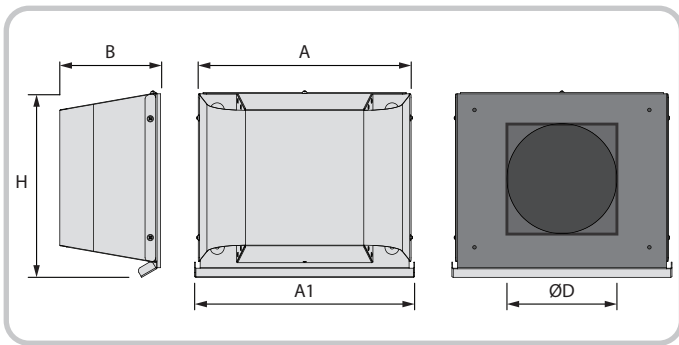
## 1. Formål

Den utvendige kappen er konstruert for å hindre at vann og fremmedlegemer trenger inn i kanalen utenfra.



**FARE!** Den utvendige kappen må ikke betjenes av barn eller av personer med begrensede fysiske, sensoriske eller mentale evner, eller av personer som ikke har fått tilstrekkelig opplæring.

## 2. Generelle mål



Art.nr.	A	A1	B	H	D
	mm	mm	mm	mm	mm
116004	300	310	142	260	162

### 3. Montering av utvendig kappe



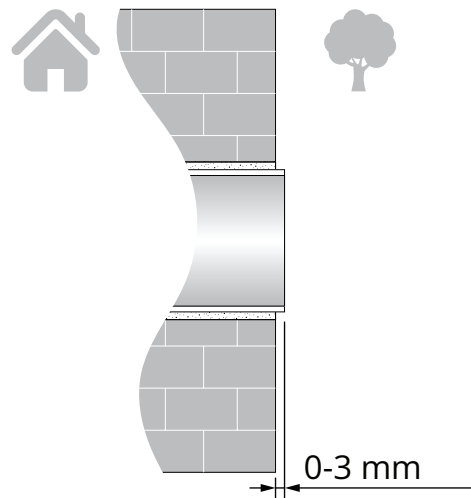
**ADVARSEL!** Hvis monteringsstedet er høyt oppe, bør du kontakte et monteringsfirma med egnet monteringsutstyr!

1. Sett luftkanalen inn fra innsiden slik at den stikker ut på ytterveggen.

Kapp overskytende del av luftkanalen med en baufil eller et annet egnet redskap.

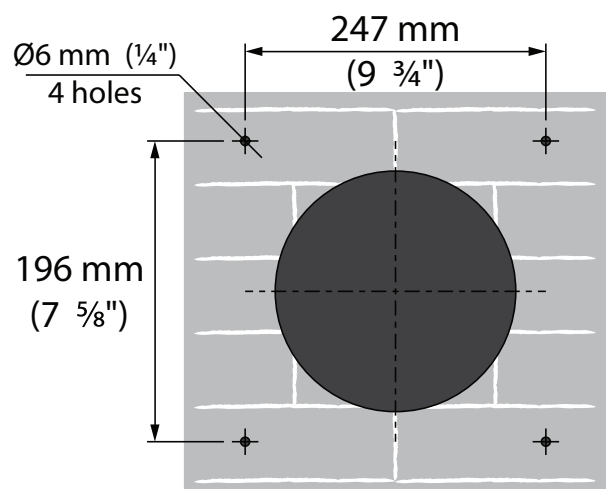
Roomie Dual har luftseparatorer i kanalen. Pass på at disse passer i sentersporet i kappen.

Kapp overflødig del av den ytre luftseparatoren hvis kanalen kappes.

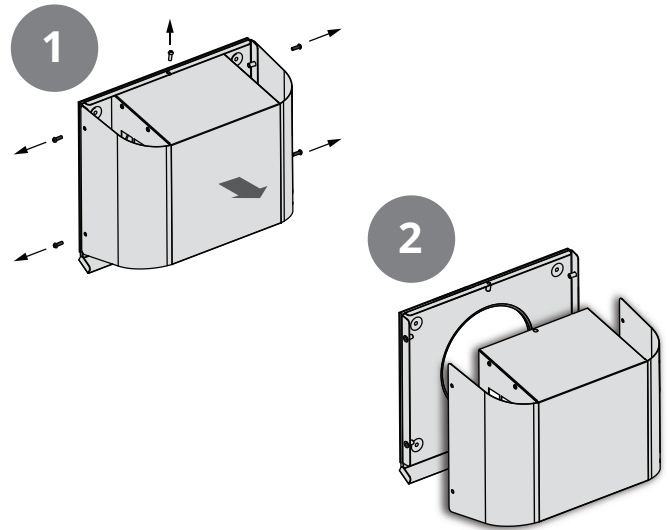


2. Merk av festehullene for den utvendige kappen og bor 4 hull som er 50 mm dyp slik at de passer ekspansjonsbolten.

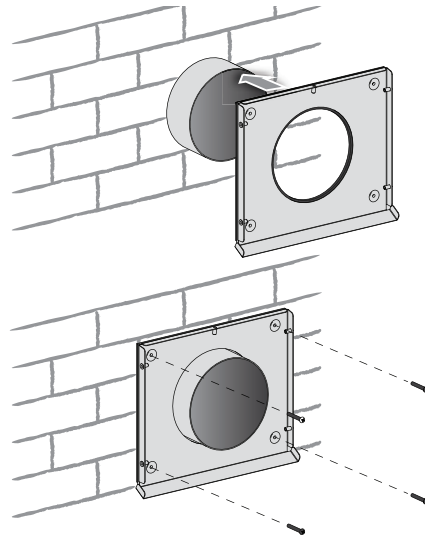
Bruk kappens bakre vegg for å gjøre det lettere å merke av.



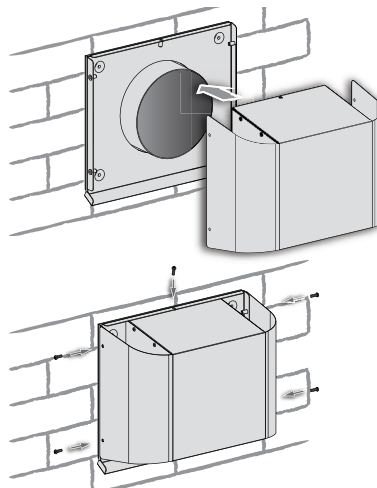
3. Sett de medfølgende ekspansjonsboltene på 6 x 40 inn i hullene.  
Demonter den utvendige kappen for å komme til festehullene.  
Fjern kappens fremre del.



4. Fest kappens bakre vegg til veggen med de medfølgende skruene på 4 x 40.



5. Dekk kappen med den fremre delen.



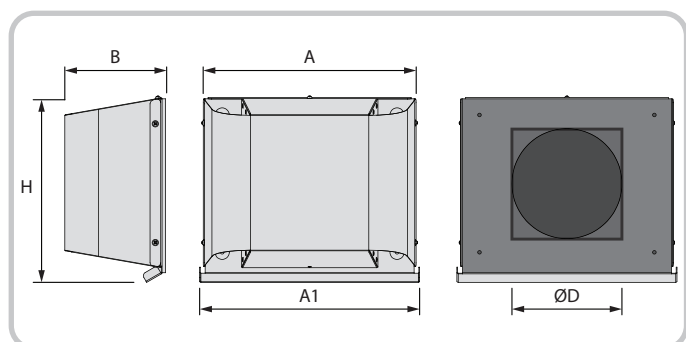
## 1. Ändamål

Den yttre ventilationskåpan är utformad för att förhindra att vatten och främmande föremål tränger in i kanalen utifrån.



**FARA!** Den yttre ventilationskåpan får inte användas av barn eller personer med nedsatt fysisk, mental eller sensorisk förmåga eller som saknar lämplig utbildning.

## 2. Totala mått



Art.no.	A	A1	B	H	D
	mm	mm	mm	mm	mm
116004	300	310	142	260	162

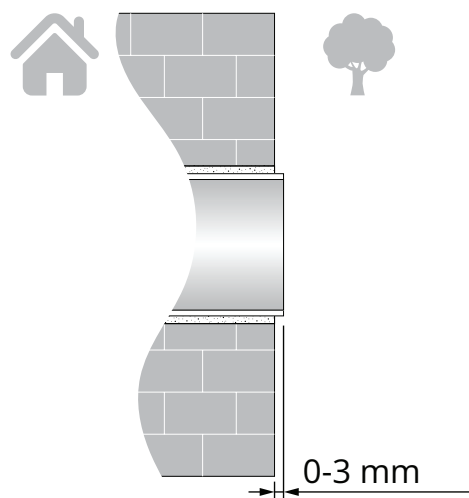
### 3. Montering av den yttre ventilationskåpan



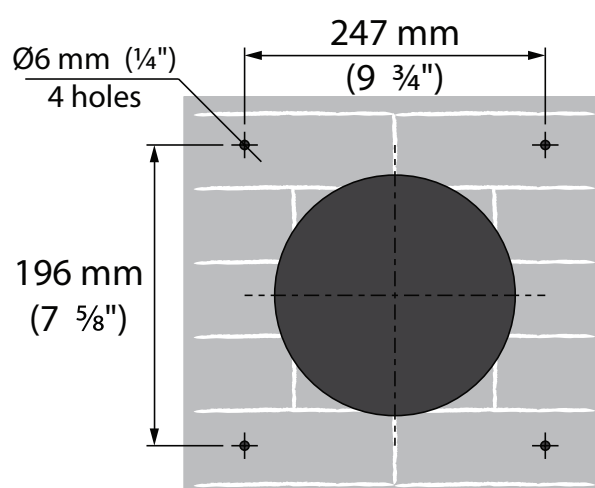
**WARNING!** Om monteringsplatsen är på hög höjd bör du kontakta ett monteringsföretag som har lämplig monteringsutrustning!

1. Sätt in luftkanalen inifrån så att den sticker ut på den yttre väggytan.

Skär av den överblivna delen av luftkanalen med en bågfil eller ett annat lämpligt verktyg. Roomie Dual har luftströmsseparatorer i kanalen. Se till att de passar i mittenfacket i kåpan. Kapa överskottsdelen av den yttre luftströmsseparatoren om kanalen kapas.

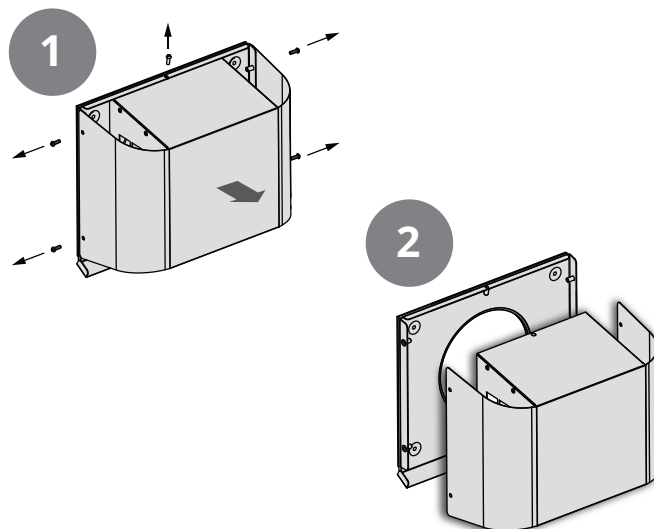


2. Markera fästhålen för den yttre ventilationskåpan och borra 4 hål som är 50 mm djupa för att passa expandrarna. Använd ventilationskåpan bakre vägg för att underlätta markeringen.

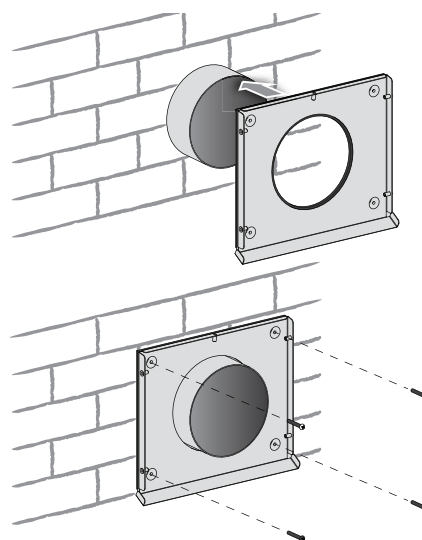




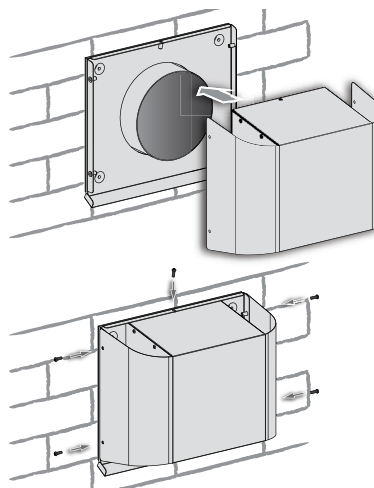
3. Sätt in de medföljande expandrarna 6 x 40 i hålen.  
 Demontera den yttre ventilationskåpan för att skapa åtkomst till fästhål.  
 Ta bort ventilationskåpans främre del.



4. Fäst ventilationskåpans bakre vägg på väggen med de medföljande skruvarna 4 x 40.



5. Täck ventilationskåpan med den främre delen.



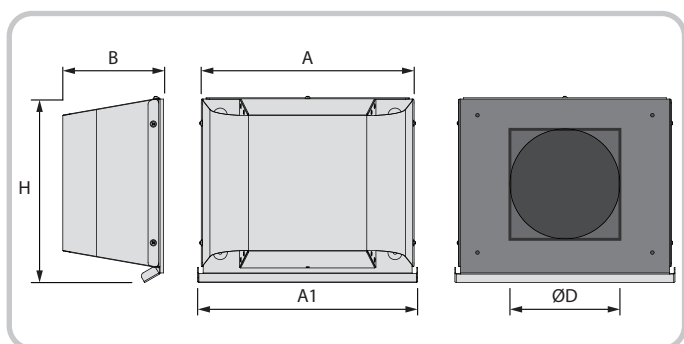
## 1. Käyttötarkoitus

Ulkoisen ilmanvaihtokaappi on suunniteltu estämään veden ja vierasesineiden pääsy kanavaan ulkopuolelta.



**VAARA!** Ulompaa ilmanvaihtokupua eivät saa käyttää lapset tai henkilöt, joiden fyysinen, psyykkinen tai sensorinen toimintakyky on heikentynyt tai joilla ei ole asianmukaista koulutusta.

## 2. Kokonaismitat



Tuotenro	A	A1	B	H	D
	mm	mm	mm	mm	mm
116004	300	310	142	260	162

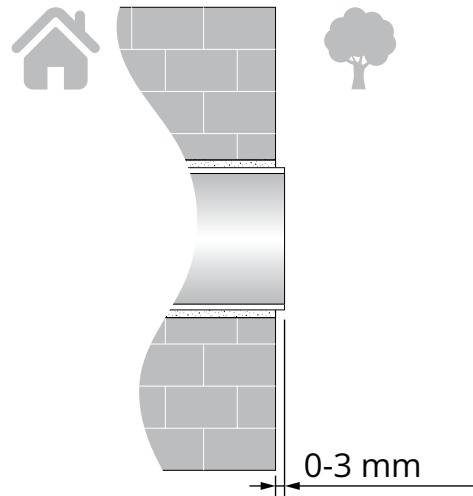
### 3. Ulomman ilmanvaihtokuvun asennus



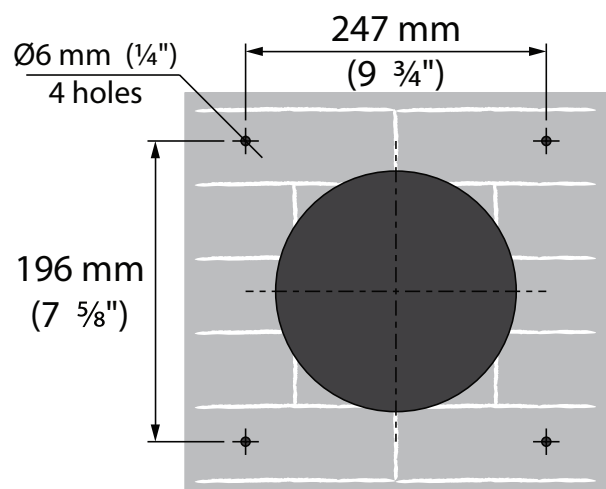
**VAROITUS!** Jos asennuspaikka sijaitsee korkealla, ota yhteyttä asennusyhtiöön, jolla on asianmukaiset asennuslaitteet!

1. Työnnä ilmakanava sisäpuolelta ulos niin, että se tulee ulos seinän ulkopinnalta.

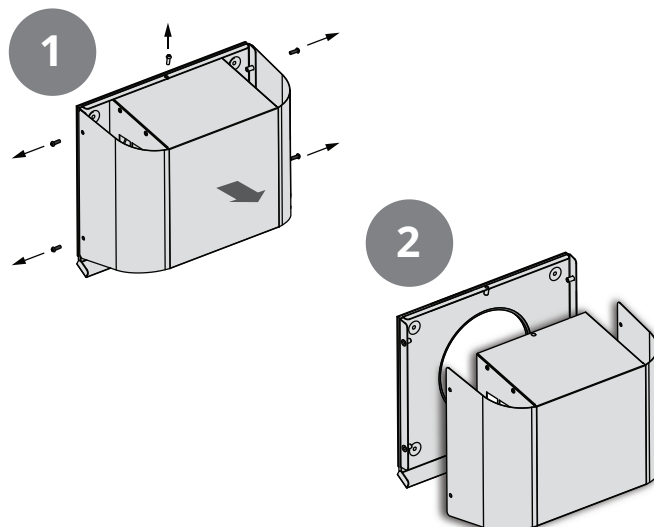
Leikkaa ylimääräinen osa ilmakanavasta puusahalla tai muulla sopivalla työkalulla. Roomie Dual on ilmanerottimia kanavassa. Varmista, että ne sopivat keskuran uraan kannessa. Leikkaa ylimääräinen osa ulkoisesta ilmanerottimesta, jos kanava leikataan



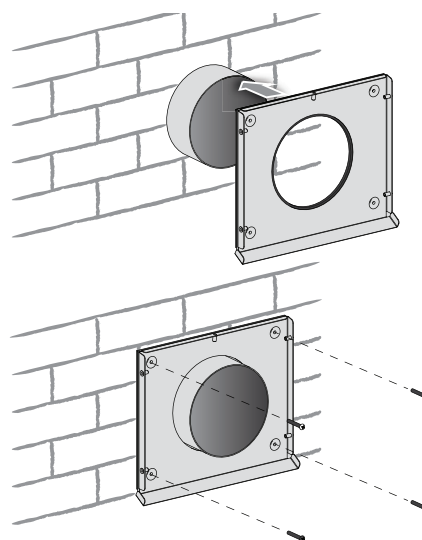
2. Merkitse kohdat ulomman ilmanvaihtokuvun kiinnitysrei'ille ja poraa 4 laajennusankkureille sopivaa 50 mm:n syvyistä reikää. Käytä merkinnässä apuna ilmanvaihtokuvun takaseinää.



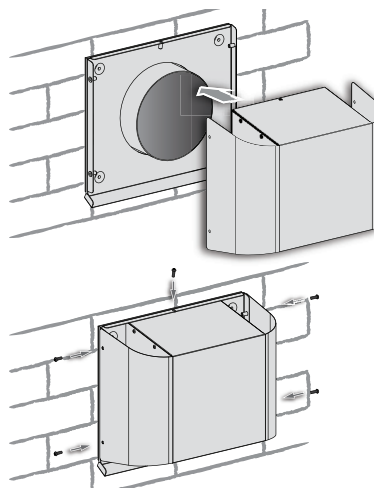
3. Aseta mukana toimitetut laajennusankkurit 6x40 reikiin.  
Pura ulompi ilmanvaihtokupu varmistaaksesi pääsyn kiinnitysreikiin.  
Irrota ilmanvaihtokuvun etuosaa.



4. Kiinnitä ilmanvaihtokuvun takaseinä seinään mukana toimitetuilla ruuveilla 4x40.



5. Peitä ilmanvaihtokupu etuosalla.



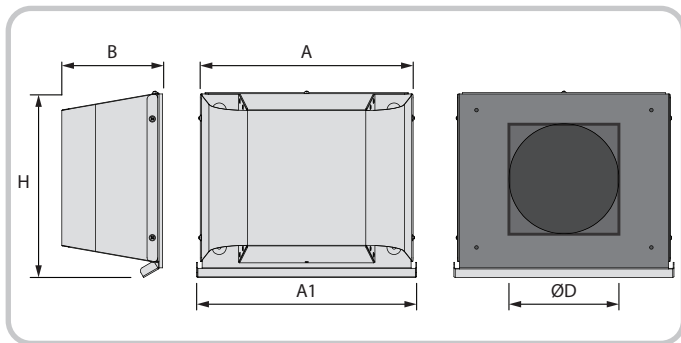
## 1. Purpose

The outer ventilation hood is designed to prevent ingress of water and foreign objects into the duct from outside



**DANGER!** The outer ventilation hood may not be operated by children or persons with reduced physical, mental or sensory capacities, or lacking the appropriate training.

## 2. Overall dimensions



Art.no.	A	A1	B	H	D
	mm	mm	mm	mm	mm
116004	300	310	142	260	162

### 3. Outer ventilation hood mounting



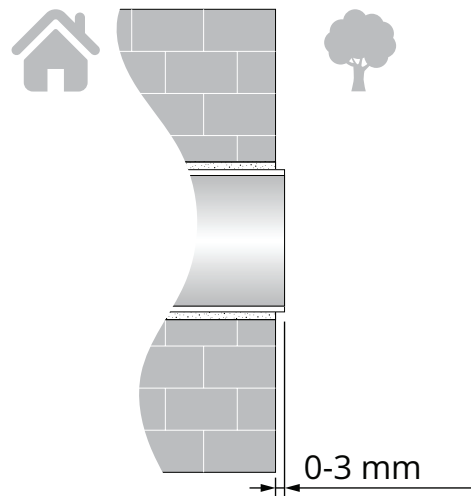
**CAUTION!** If the mounting place is located at high altitude please refer to a mounting company possessing an appropriate mounting equipment!

1. Insert the air duct from indoor to protrude from outside on the outer wall surface.

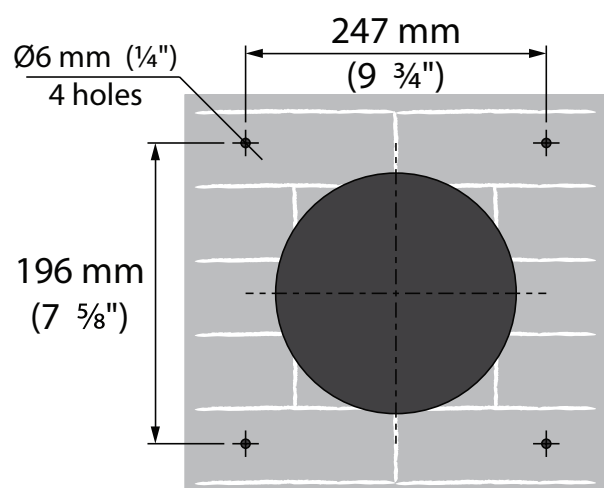
Cut the air duct excess with a hack saw or with any other suitable tool.

Roomie Dual has air separators in the duct. Make sure they fit into the center groove of the hood.

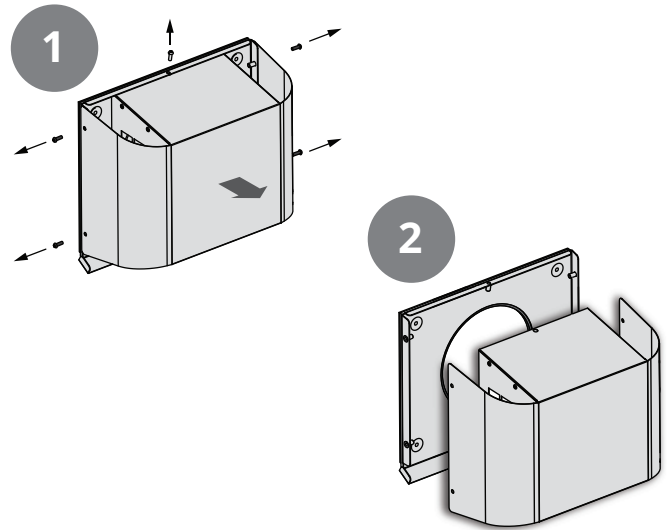
Trim the excess part of the external air separator if the duct is cut



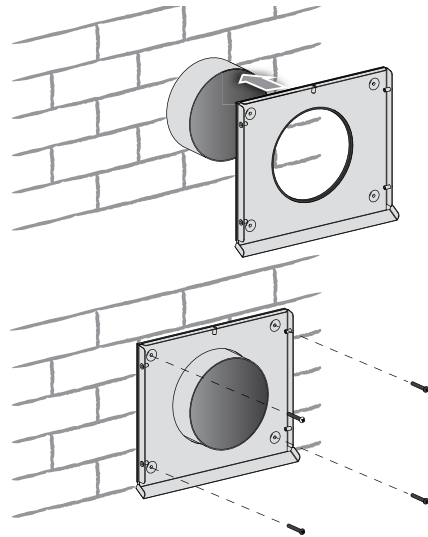
2. Mark the fastening holes for the outer ventilation hood and drill 4 holes, 50 mm deep to suit the expansion anchors. Use the back wall of the ventilation hood to facilitate the marking.



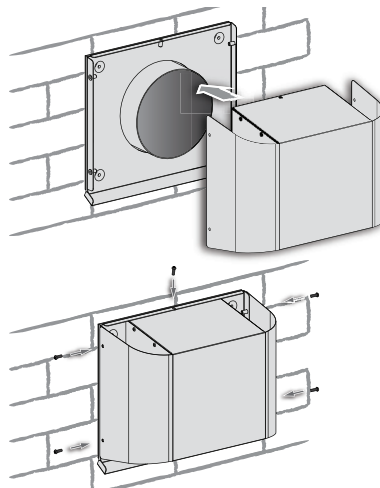
3. Insert the supplied expansion anchors 6x40 into the holes.  
 Disassemble the outer ventilation hood to ensure access to the fastening holes.  
 Remove the ventilation hood front part.



4. Fix the back wall of the ventilation hood on the wall using the supplied screws 4x40.



5. Cover the ventilation hood with the front part.





Flexit AS, Televeien 15, N-1870 Ørje  
[www.flexit.no](http://www.flexit.no)