

## FDV-dokumentasjon

### VELUX inndekninger

EDW - enkeltstående

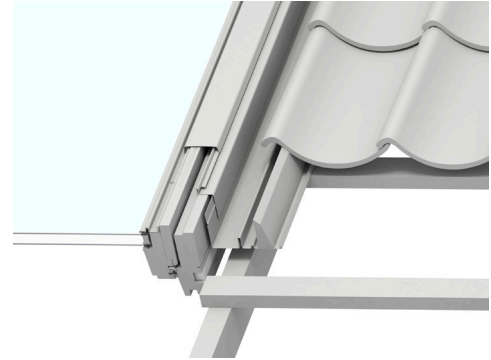
EDW - enkeltstående 6000N isolert

EBW - kombinasjon

EKW - kombinasjon

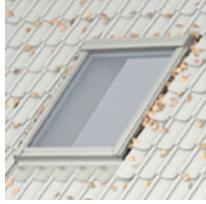
EFW - kombinasjon tak/fasade

PRODUSERT FRA 2012 -



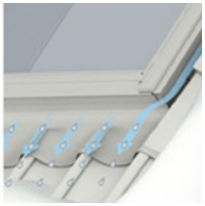
<b>Funksjon</b>	Utvendig inndekning for profilert/bølgeformede takmaterialer. Tilslutter VELUX takvinduer til det utvendige takmaterialet. Medfølgende skottrenne, siderenner og fleksible forkant sikrer avrenningen omkring takvinduer til takmaterialet. Benyttes mot profilert/bølgeformet takmateriale med profilhøyde inntil 120 mm
<b>Takvinkel</b>	15 - 90°
<b>Mål (cm)</b>	Bredde: 550-660-780-940-11400-1340 mm Høyde: 780-980-1180-1400-1600-1800 mm
<b>Materiale</b>	Utvendig: Aluminium, farge NCS 7500-N/RAL 7043 - behandling PVDF Titansink Kobber
<b>Garanti</b>	10 år

## Vedlikehold



### 1. Rengjøring av utvendige glassflater

Rent vann vil normalt være tilstrekkelig for rengjøring av det buede glasset. Vanlige, ikke-slipende vaskemidler kan også brukes. For å rengjøre det ytre glasset på selve vinduet, må du ta av det buede glasset som sitter ovenpå.



### 2. Snø og is

Snø og is rundt vinduet skal fjernes slik at smeltevann alltid kan ledes bort fra vinduet