



Gyptone Kant A™ system

Monteringsanvisning

Design og teknikk

Produktbeskrivelse

Gyptone akustikkhimlinger med Kant A er ferdigmalte, demonterbare himlinger montert i et synlig profilsystem (T 15 eller T 24). Profilsystemets synlige overflate er 15 eller 24 mm.

Gyptone himlinger har mange bruksområder, som f.eks. skoler, kontorer og offentlige bygninger. Gyptone akustikkhimlinger med Kant A gir god adgang til installasjoner over himling. Gyptone himlingsplater er perforerte eller uperforerte gipsplater i tykkelse 10 mm for 600 x 600 mm og 12,5 mm for 600 x 1200 mm.

Nedpendlingshøyde

Min. og maks. nedpendlingshøyde med T-profilsystem, se side 4.

Overflater

Gyptone himlingsplater leveres ferdigmalt i farge NCS0500 med glansverdi 5-9, jfr. ISO 2813.

Senere malerarbeider skal utføres med korthåret rull. Platene må ikke sprøytemales da dette forringer lydabsorpsjonen vesentlig. Profilsystemet leveres i farge hvit (tett på RAL 9016 eller RAL 9003).

Profilsystem

Gyptone Kant A installeres i et Quick-Lock T15/T24 profilsystem. Systemet er nedpendlet og det skal benyttes tilhørende stropper til monteringen. Gyptone Kant A skal monteres i h.t. denne monteringsanvisningen og den generelle prosjektbeskrivelsen.

Brann

A2-s1, d0.

Belastning

Maks. punktbelastning for Gyptone himlingsplater (med maks. 2 mm nedbøyning) er 3 kg. Installasjoner med større belastninger enn 3 kg, skal festes i dekkekonstruksjonen over himlingen i egne oppheng. Maks. vekt jevnt fordelt på bærepå profiler er 5 kg/m med T15-profilsystem og 7 kg/m med T24-profilsystem. Maks. punktbelastning på profilsystemet er 3 kg.

Formstabilitet

Gyptone Kant A monteres og anvendes i rom med en relativ luftfuktighet som ikke vedvarende overstiger 70 % eller temperaturer som overstiger 45°.

Vekt

Uperforerte Gyptone Kant A ca. 8 kg/m²
Perforerte Gyptone Kant A ca. 7 kg/m²

Rengjøring

Kan rengjøres med fuktig klut. Bruk alltid rene hansker under montering av Gyptone Kant A.

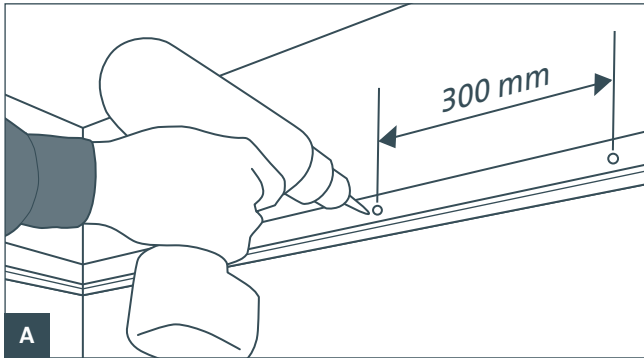
Vedlikehold

Ved skader på kanter eller overflater, anbefales utskifting av himlingsplaten.

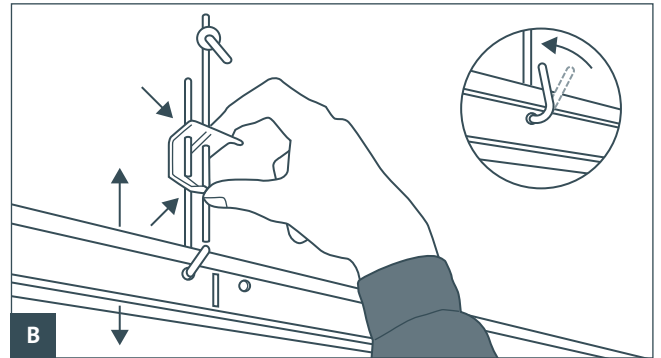
Gyptone Kant A™ system

Montering av profilsystem og Gyptone Kant A himlingsplater

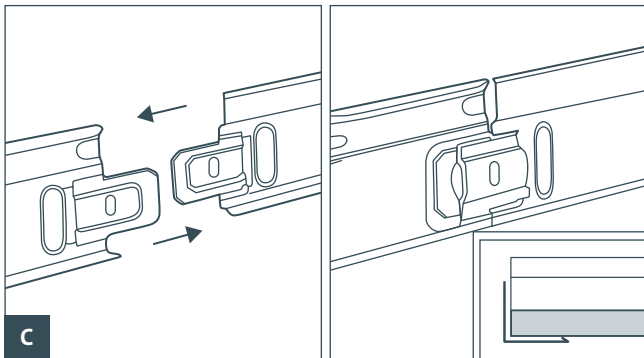
Vi anbefaler at hele monteringsanvisningen leses før arbeidet påbegynnes.



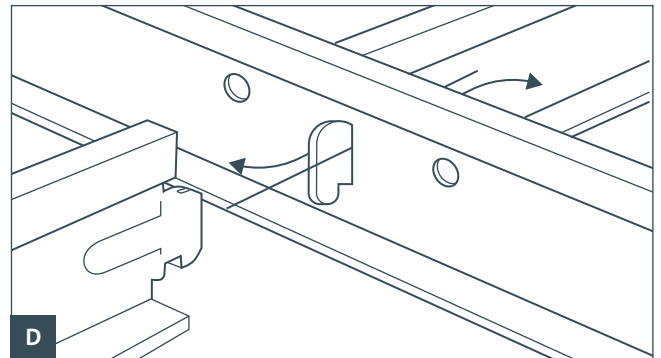
Kantlistens plassering merkes av med krittspor/vater/laser og monteres med flathodet skruetype som passer til underlaget. Listen skal skrues på c 300 mm. Første skruer plasseres maks. 50 mm fra et hjørne eller en skjøt. Monter ikke kantlister med lengder kortere enn 300 mm. I hjørner kappes listene i tett gjæring. Hvis underlaget er ujevnt monteres en tynn trelist bak kantlisten.



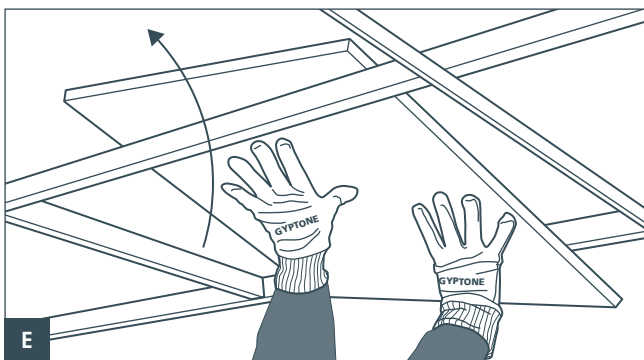
Bæreprofilens pendler monteres på c 1200 mm. Første bæreprofil monteres maks. 600 mm fra vegg. Første pendel plasseres maks. 400 mm fra vegg. Øvrige pendler på maks. c 1200 mm. Se illustrasjon på side 3. Pendelens krok klemmes sammen med tang.



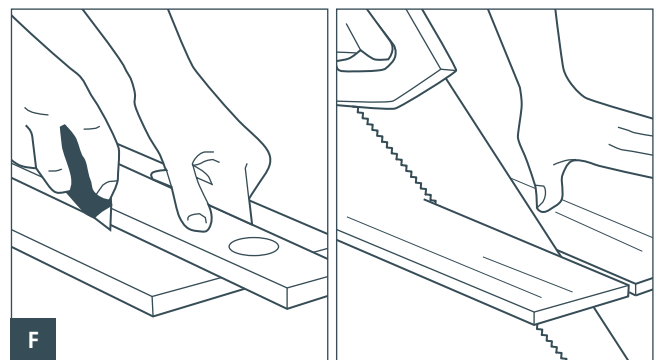
Ved skjøting av bæreprfiler skal endene presses i hverandre slik at bæreprfilene låses. Pendlene justeres slik at alle bæreprfiler er i samme høyde og ligger an på kantlisten. Se illustrasjon nederst i høyre hjørne.



Ved montering av tverrprofiler plasseres kroken alltid i utstansingens høyre side, sett fra monterings siden. Tverrprofilen monteres på c 600 mm. Se illustrasjon på side 3. De ytterste tverrprofilene mot vegg lengdetilpasses. Profilsystemet justeres til riktig høyde.



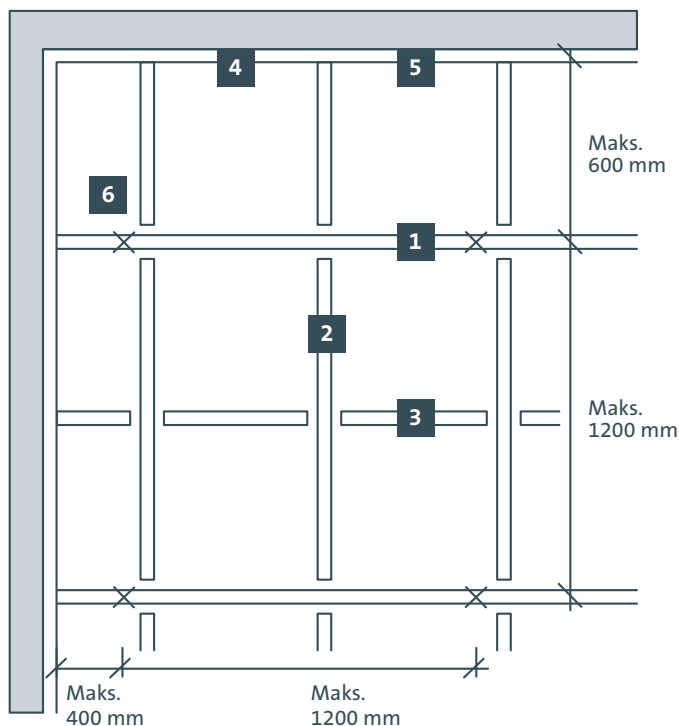
Ved montering av Gyptone-plater benyttes bomullshansker. Platene løftes opp diagonalt gjennom profilsystemet og legges på plass. NB! Alle Gyptone-plater er retningsbestemte (se retningsanvisning i pakken). Alle installasjonsarbeider bør være avsluttet før platene monteres.



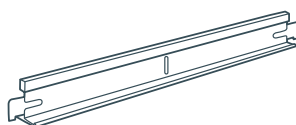
Tilpassing av plater (friser) mot vegg gjøres enten med kniv eller sag. Anvendes kniv kuttes først framsidekartongen, deretter knekkes platen og baksidekartongen kuttes. Ved saging gjøres snittet fra platens framside. Tilslutningsplater (friser) mot vegg bør kappes med maks. 5 mm undermå. For mer informasjon om friseløsninger, se www.gyptone.no

Gyptone Kant A™ system

Gyptone Kant A plater



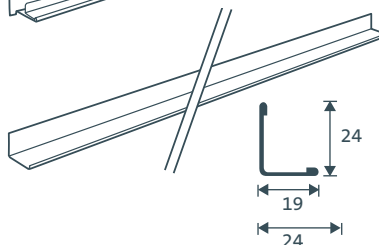
- 1 Bæreprofil**
L: T-15 3000 mm
L: T-24 3600 mm



- 2 Tverrprofil**
L: 1200 mm

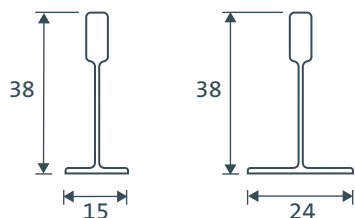


- 3 Tverrprofil**
L: 600 mm

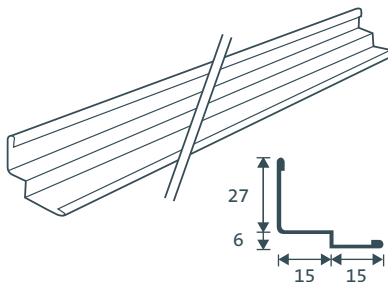


- 4 Kantlist**
L: 3000 mm

Profilsystem



Dimensjoner på T15 og T24 profilsystem



- 5 Skyggekantlist**
L: 3000 mm



- 6 Justerbare oppheng**
for lengder mellom
90-1500 mm

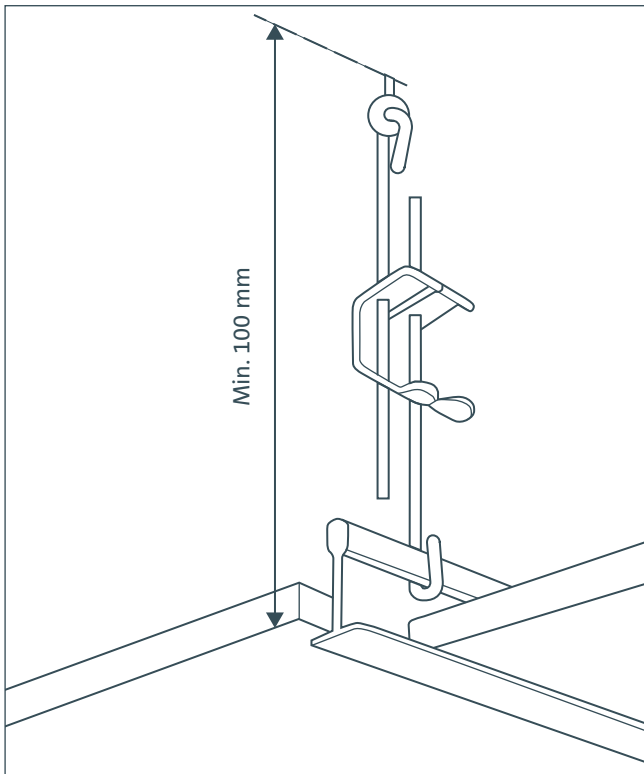
Estimert forbruk ved montering av nedpendlet profilsystem

Produkt	Betegnelse T15/T24	Lengde mm	c-avstand mm	Forbruk/m ² 600 x 600 mm	Forbruk/m ² 600 x 1200 mm	
1	Bæreprofil	4820181/4810181	3000/3600	1200	0,83 m	0,83 m
2	Tverrprofil	4820163/4810163	1200	600	1,67 m	1,67 m
3	Tverrprofil	4820161/4810161	600	1200	0,83 m	-
4a	Kantlist 19 x 24	4133101	3000	-	Etter oppmåling	Etter oppmåling
4b	Kantlist 24 x 24	4833301	3000	-	Etter oppmåling	Etter oppmåling
5	Kantlist 27 x 6 + 15	4140017	3000	-	Etter oppmåling	Etter oppmåling
6	Justerbare oppheng	-	-	1200	0,69 stk.	0,69 stk.

Gyptone Kant A™ system

Gyptone Kant A, nedpendlingshøyde på profilsystem

For å sikre at platene kan monteres med letthet i profilsystemet, skal avstanden mellom profilsystemets underkant og overliggende bygningsdel være min. 100 mm.

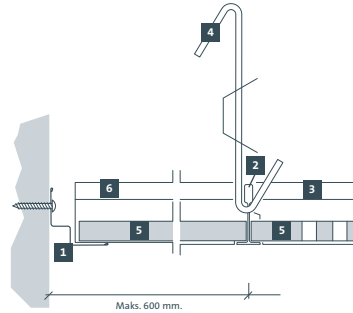


T-profilsystem med justerbare oppheng

Høyden er målt uten Gyptone himlingsplater og uten å ta høyde for innfesting i dekke/takkonstruksjon. Avstanden er målt fra toppen av opphenget til undersiden av det malte profilsystemet.

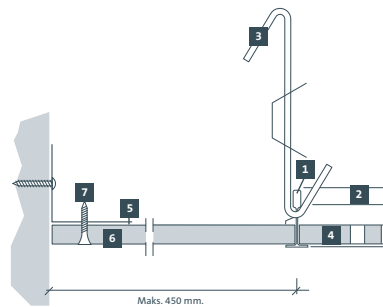
T15 / T24	Justerbar 9-12	Min. høyde	100	mm	Maks. høyde	130	mm
T15 / T24	Justerbar 12-20	Min. høyde	130	mm	Maks. høyde	210	mm
T15 / T24	Justerbar 18-30	Min. høyde	190	mm	Maks. høyde	310	mm
T15 / T24	Justerbar 30-60	Min. høyde	310	mm	Maks. høyde	610	mm
T15 / T24	Justerbar 60-100	Min. høyde	610	mm	Maks. høyde	1010	mm
T15 / T24	Justerbar 100-125	Min. høyde	1010	mm	Maks. høyde	1260	mm
T15 / T24	Justerbar 125-150	Min. høyde	1260	mm	Maks. høyde	1510	mm

Gyptone Kant A, friseløsninger



- 1 Skyggekanthlist 4140017 eller 4140018, festes i veggen på maks. c 300 mm med flathodet skruetype.
- 2 Bæreprofil 4820181 (15 mm) eller 4810181 (24 mm) på c 1200 mm.
- 3 Tverrprofil 4810163 (24 mm) eller 4820163 (15 mm), lengde 1200 mm, på c 600 mm.
- 4 Justerbare oppheng på c 1200 mm.
- 5 Gyptone gipsbaserte himlingsplater med Kant A (perforert / uperforert).
- 6 Tilpasset tverrprofil.

Les mer på www.gyptone.no



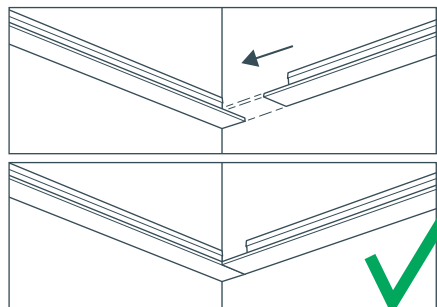
- 1 Bæreprofil 4820181 (15 mm) eller 4810181 (24 mm), på c 1200 mm.
- 2 Tverrprofil 4820161 (15 mm) eller 4810161 (24 mm), lengde 1200 mm, på c 600 mm.
- 3 Justerbare oppheng på c 1200 mm.
- 4 Gyptone gipsbasert himlingsplate med Kant A.
- 5 Hjørneprofil H 50/50, montert på vegg på c 400 mm med flathodet skruetype.
- 6 12,5 mm Gyptone BIG Base himlingsplate. (Skjøter understøttes av stålprofiler og sparkles/skrus).
- 7 Gyproc skrue QS 25.

Les mer på www.gyptone.no

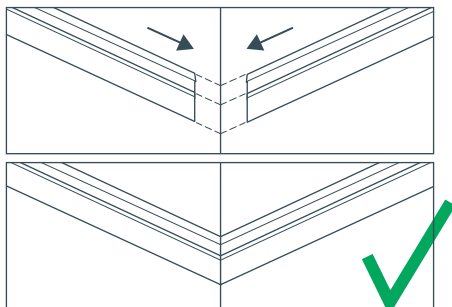
Gyptone Kant A™ system

Gyptone Kant A – Gode råd

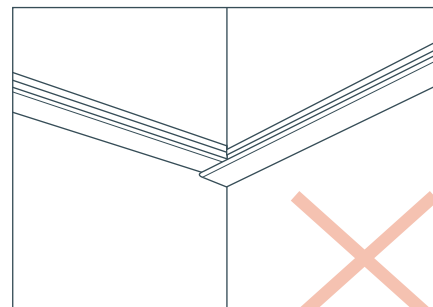
Hjørner med kantlist



Kant mot kant

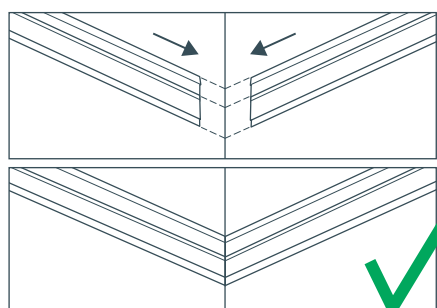


Gjæreskjøt

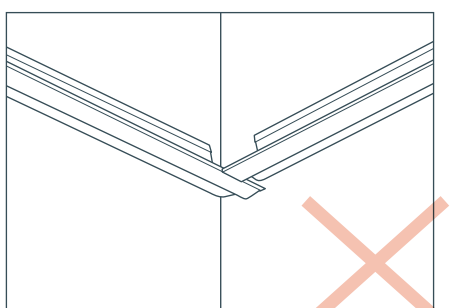


Overlappet skjøt

Hjørner med skyggekantlist

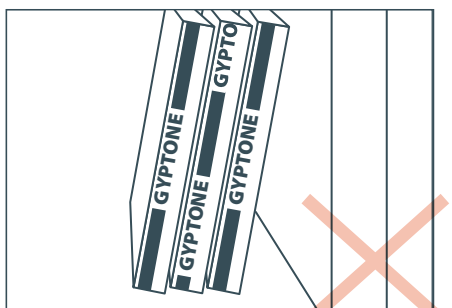
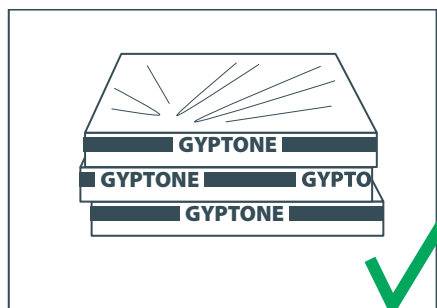


Gjæreskjøt

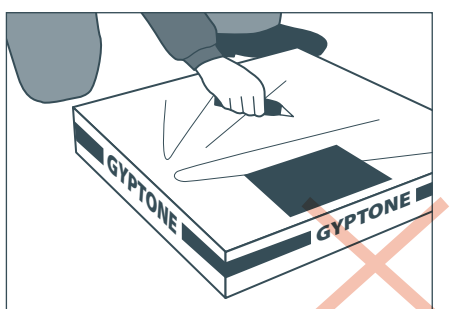
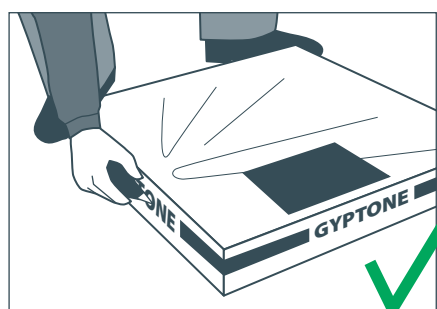


Kant mot kant

Slik fjerner du emballasjen uten å skade himlingsplatene



Slik håndterer du himlingsplatene på byggeplass



Gyptone Kant A™ system

Sjekkliste for montering av T-profilsystem og Gyptone Kant A himlingsplater

Vi anbefaler at hele monteringsanvisningen leses før arbeidet påbegynnes.

- Luftfuktigheten i rommet under montering/drift skal ikke overstige 70 %.
- Bruk kun API-profiler som profil-system.
- Fest kantlist til veggen med maks. 300 mm skrueavstand.
- For å oppnå penest skjøt i et hjørne, utfør skjøt som kant mot kant eller gjæreskjøt.
- Mål opp rommet og plasser opphengene i h.t. denne anvisningen og som beskrevet i prosjektbeskrivelsen.
- Skyv tverrprofilen på plass fra høyre side når den kobles sammen med bæreprfilen.
- Finjuster hele profilsystemet til samme nivå. Vi anbefaler å bruke laser.
- Se flere friseløsninger på www.gyptone.no
- Vi anbefaler bruk av perforert gipsplate som frise for bedre akustisk absorpsjon (med unntak av Line 4).
- Bruk alltid rene bomullshansker ved montering av Gyptone himlingsplater.
- Ta alltid høyde for retningen når himlingsplatene legges på plass (se retningsmarkering på baksiden av himlingsplatene) for å unngå en mulig fargeforskjell på himlingsplatene.

Gyproc AS

Habornveien 59
1630 Gamle Fredrikstad
Tlf. 69 35 75 00
Faks. 69 35 75 01
e-post: gyprocno@gyproc.com
www.gyptone.no



ISO 9001, ISO 14001 og OHSAS 18001

Godkjent overensstemmelse med styringssystemkravene i henhold til standardene for kvalitet, miljø, helse- og arbeidsmiljø for produksjon/leveranse av følgende produkter/tjenester: Utvikling, produksjon og markedsføring av gipsplater og gipsbaserte byggesystemer.