



Produktnavn

Gyproc Byggplate Klima
Betegnelse: GB 13 Klima

Produktbeskrivelse

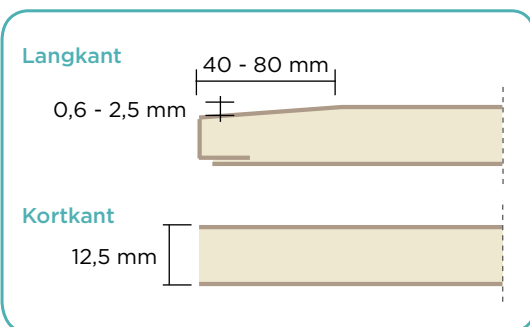
1200 mm bred standardgipsplate til forbrukermarkedet. Platen består av en kjerne av gips og med overflate av kartong.

Bruksområde

Gyproc Byggplate Klima brukes innvendig i vegger og himlinger. Platen er ikke lyd- og brannklassifisert for prosjekter og konstruksjoner med slike funksjonskrav.

Kantutførelse

Kartongkledd forsenket langkant og skåret, rett kortkant. Langkantenes forsenkning er tiltenkt skjøtesparkling til jevn overflate.



Tekniske data

Platetype iht. NS-EN 520:2004+A1:2009	A
Dimensjoner og toleranser	
Tykkelse (mm)	12,5 +/-0,5
Bredde (mm)	1200 +0/-4
Lengde (mm)	2400 +0/-5
Avvik fra rettvinkelet/m platebredde (kortkant)	2,5 mm/m
Vekt (kg/m ²)	7,8 +/- 0,4
Styrke	
Bøystyrke (N) - på langs	550
Bøystyrke (N) - på tvers	210
Brann	
Branntekniske klasser	A2-s1,d0
Fukt	
Lengdeendring ved RF 40-90% (mm/m)	0,4
Vann dampmotstand S _d -verdi	<0,11
Diffusjonsmotstandsfaktor μ	10
Varme	
Varmemotstand, R, (m ² · K/W)	0,06
Varmeledningsevne, λ, (W/m · K)	0,21
Lengdeutvidelseskoeffisient (ved temp. > 50°C)	25 x 10 ⁻⁶
Tetthet	
Luftgjennomgang (plate) (m/s Pa)	0,2 x 10 ⁻⁶

Dimensjoner og toleranser

Alle dimensjoner og toleranser skal kontrolleres iht. NS-EN 520:2004+A1:2009 Gipsplater - Definisjoner, krav og prøvingsmetoder.

Montering og betingelser for bruk

Se Gyproc Monteringshåndbok på www.gyproc.no.

Håndtering og lagring

Se Lagrings- og håndteringsanvisning på www.gyproc.no.

Avfallshåndtering

Gyproc Byggplate Klima kan materialgjenvinnes til nye gipsplater.