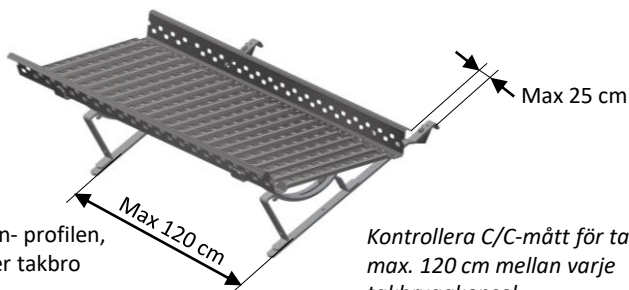


Rev 9

Monteringsbeskrivelse: Takbrosystem TBS
Monteringsbeskrivning: Takbryggsystem TBS

TA-4-05-22

Felles for alle takbrosystem / Gemensamt för alla takbryggsystem vid montering



Kontroller C-C mål takstein- profilen, maks. 120 cm mellom hver takbro konsoll.

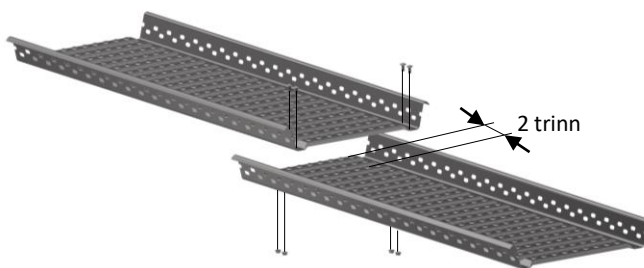
Kontrollera C/C-mått för takstenprofilen, max. 120 cm mellan varje takbryggkonsoll.

Det er et krav at takbrokonsollene festes til en innfesteskinne, eller festes til en spesial innfesteskinne (Shingel/papptak). Den frie enden på en rist må ikke stikke lengre ut enn 25 cm (avstand fra takbrokonsoll til ristens ende). Det anbefales bruk av skruedrill ved montering.

Takbryggkonsollerna måste fästas i en infästningsskena, eller vid en särskild infästningsskena (shingel/ papptak). Den fria änden på ett galler får inte sticka ut längre än 25 cm (avstånd från takbryggkonsollen till gallrets ände). Du bör använda bormaskin/ skruvdragare vid montering.

Sammenkobling av flere rister til gangbro

Ved sammenkobling av flere rister til gangbro, må ende med 0-0 markering legges med 2 trinns overlapp i neste rist.



Skrusammen med 4 stk. M6x16 låseskruer + flensmutter.

Vid sammankoppling av flera galler till en gångbrygga måste ändar med markeringen 0-0 läggas med 2 stegs överlappning med nästa galler.

Skrusammen med 4 st. M6 x 16 låsskruvar + flänsmuttrar.

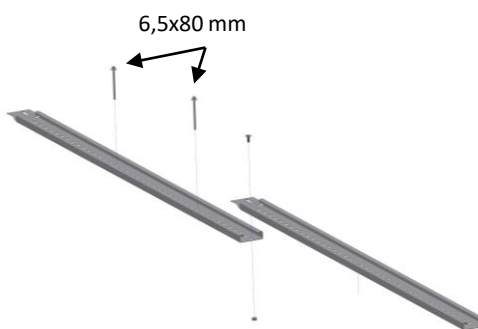
Sammenkobling av flere innfesteskinner

Innfesteskinnen skrues fast til taksparren med rustfrie, selvboende skruer 6,5x80 mm. En skruer i hver takstol (60 cm). Når flere innfesteskinner monteres i rekke, skal de overlappe hverandre.

Overlappsdelen tres inn i enden på neste innfesteskinne.

Infästningsskenan skrivas fast i taksparren med rostfria, självborrande 6,5 x 80mm skruvar. En skruv i varje takstol (60 cm). När flera infästningsskenor monterar i rad ska de överlappa varandra.

Den överlappande delen träs in i änden på nästa infästningsskena.



Ettersyn:

Som sikkerhetsutstyr bør produktet kontrolleres årlig, eller før bruk, for eventuelle skader/defekter.

Skruer må eventuelt etterstrammes, og skadde, defekte deler skiftes ut.

Huseier bør ta vare på denne monteringsanvisningen.



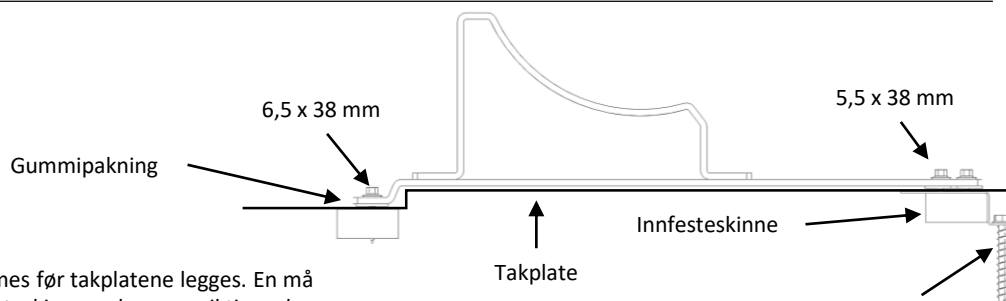
Lonevåg Beslagfabrikk AS
N-5282 Lonevåg
Norway
14

EN 516:2006
Gangbro/trinn
Arbeidsplattform eller
adkomst på skrå tak på
bygninger

Klasse 2-B
Ekstern brannytelse
Ansees å tilfredstille

DoP TB-0001 finnes på:
www.lobas.no/dokumentasjon/dop

DIVERSE PLATETAK / Diverse plåttak



a) Takbroens plassering må bestemmes før takplatene legges. En må beregne og måle opp slik at innfesteskinnen plasseres riktig og kan gjenfinnes etter at platene er montert.

b) På øverste lekt hvor takbrokonsollene skal skrues fast, må det monteres innfesteskinne. Dersom lektene er høyere enn innfesteskinnen må medpakket firkantskiver legges under skinnen i skrupunktene. Innfesteskinnen monteres over lekt og skrues fast til takspærren med rustfrie, selvborende skruer 6,5x80 mm. Påse at skruene treffer mest mulig midt i sperren. Det er et krav at skruen får godt feste i sperren! Minimum 30 mm av skruen må gå ned i perren. Ved tykkere undertak/sløyfer må lengre skruer benyttes.

c) Takplatene legges.

d) Takbrokonsollene festes i øverste ende med 2 stk rustfri, selvborende skruer 5,5 x 38 mm, som skrues gjennom takplaten og innfeste-skinne og ned i trelekten. I nederste ende skrues en 6,5x 38 mm rustfri, treskrue gjennom beslaget, takplaten og ned i trelekten. Husk gummipakning mellom takbrokonsollene og takplaten. Takbrokonsollene skal ligge i bølgbunnen på plateprofilen. (fig.2) Maks. 120 cm mellom hver konsoll.

e) Bøyler skrues til takbrokonsoll med 2 stk. 8x20 mm rustfri sekskantskruer med mutter, og justeres i forhold til takvinkelen. Ristene skrues til bøylerne med 2 stk. 6x16 mm låseskrue med flensmutter. (fig. 1 b)

f) Ved sammenkobling av flere rister til gangbro, se side 1

a) *Takbryggans placering måste bestämmas innan takplåtarna läggs. Beräkningar och mätningar måste utföras så att infästningsskenan kan placeras rätt och går att hitta efter att plåtarna har lagts.*

b) *Där takbryggkonsolen ska fästas i den översta läkten måste en infästningsskena monteras. Om läkten är högre än infästningsskenan (25 mm) måste de medföljande fyrkantsskivorna läggas under skenan vid skruvpunkterna. Infästningsskenan monteras över läkten och skruvas fast i takspærren med rostfria, självborande 6,5 x 80 mm skruvar. Se till att skruvarna fästs så nära mitten av takspærren som möjligt. Skruven måste få bra fäste i takspærren! Minst 30 mm av skruven måste gå ned i takspærren. Vid tjockare undertak/läkt måste längre skruvar användas.*

c) *Takplåtarna läggs.*

d) *Takbryggkonsolerna fästs i den översta änden med 2 st rostfria 5,5 x 38 mm självborande skruvar som skruvas igenom takplattan och infästningsskenan och ned i träläkten. I den nedersta änden skruvas 1 st. rostfri 6,5 x 38 mm träskruv genom beslaget och takplåten och vidare ned i träläkten. Kom ihåg att använda gummipackning mellan takbryggkonsolerna och takplattan. Takbryggkonsolerna ska ligga i vågbotten av plåtprofilerna (fig. 2). Max. 120 cm mellan varje konsol.*

e) *Byglarna skruvas fast i takbryggkonsolen med 2 st. rostfria 8 x 20 mm sekskantskrugar med muttrar och justeras i förhållande till takvinkeln. Gallren fästs i byglarna med 2 st. 6 x 16 mm låsskrugar med flänsmuttrar (fig. 1 b).*

f) *Vid sammankoppling av flera galler till en gångbrygga, se på sidan 1.*

Takbrokonsoll	Taktype	Innfestepakke
TBK P-135 T	Plannja Korrufgal/Multipanne, Pamir	TBI I-125 T
TBK P-140 T	Elite, Diplomtak, Lindab takplate, Harmoni, Plannja Korrufgal/Royal taksteinplate,	TBI I-125 T
TBK T-166 T	Jovi panne, Eurotak, Borga, Regent Verform/Permanent, Rydabpanne, Scanpanna Plegel-, Kami- Alsvåg,	TBI I-125 T
TBK E-119 T	Lindab-, Elite taksteinplate, Plannja takpanne	TBI I-125 T
TBK Ø-170 T	ØKO Classic taksteinplate, Maxi takpanne	TBI I-125 T
TBK KS-170 T	Karlsens Stålpanne	TBI I-125 T
TBK P-111 T	Korrugerte takplater, TRP-plate	TBI I-125 T
TBK R-140 T	Armat Ambasadør	TBI I-125 T