



Elect

100 STD, 100 TH, 125 STD, 125 TH

ART.NR. 120196-120199

NO

BRUKERVEILEDNING

Baderomsvifte

SV

BRUKSANVISNING

Badrumsfläkt

FI

KÄYTTÖOHJE

Kylpyhuoneen puhallin

EN

USER MANUAL

Bathroom fan

Les nøye gjennom anvisningene i denne brukerveiledningen før produktet tas i bruk. Flexit kan ikke holdes ansvarlig for eventuelle personskader, skader på produktet eller materielle skader som skyldes manglende overholdelse av anvisningene. Hvis anvisningene overholdes, garanterer dette apparatets elektriske og mekaniske pålitelighet. Ta derfor alltid vare på denne brukerveiledningen for framtidig bruk. Klager som skyldes feilaktig eller mangelfull installasjon rettes til det ansvarlige installasjonsfirmaet.

Innhold

Beskrivelse og bruk	3
Sikkerhet	3
Apparatets hovedkomponenter	4
Installasjon	4
Bruk	5
Elektrisk tilkobling	5
Vedlikehold og rengjøring	5
Avfallshåndtering	5

Innan produkten används läs noggrant anvisningarna i den här bruksanvisningen. Flexit kan ej hållas ansvarig för eventuella skador på personer, skador på produkten eller föremål som orsakats av att nedan listade anvisningar inte har iakttagits, vilka om de däremot iakttas garanterar apparatens elektriska och mekaniska pålitlighet. Bevara därför alltid denna bruksanvisning för framtida bruk. Klagomål till följd av felaktig eller bristfällig installation måste skickas till det ansvariga installationsföretaget.

Innehåll

Beskrivning och användning	6
Säkerhet	6
Apparatens huvudkomponenter	7
Installation	7
Användning	8
Elektrisk anslutning	8
Underhåll och rengöring	8
Bortskaffande	8

Lue nämä ohjeet huolellisesti ennen kuin asennat laitteen ja suoritat liitännät. Flexit ei vastaa mahdollisista henkilö- tai esinevahingoista, jotka ovat seurausta oheisten ohjeiden noudattamisen laiminlyönnistä. Noudata kaikkia tässä mainittuja ohjeita varmistaaksesi laitteen luotettavan ja turvallisen toiminnan ja pitkän käyttöiän. Säilytä tämä käyttöohjekirja tallessa tulevaa tarvetta varten. Virheellisestä tai puutteellisesta asennuksesta johtuva reklamaatio on osoitettava asennuksesta vastaavalle yritykselle.

Sisällys

Laitteen kuvaus ja käyttö	9
Turvallisuus	9
Laitteen tärkeimmät osat ovat	10
Asennus	10
Käyttö	11
Sähköliitännät	11
Huolto ja puhdistus	11
Hävittäminen	11

Read the instructions contained in this booklet carefully before using the appliance. Flexit cannot assume any responsibility for damage to property, the appliance or personal injury resulting from failure to abide by the instructions given in this booklet. Following these instructions will ensure a long service life and overall electrical and mechanical reliability. Keep this instruction booklet in a safe place. Complaints as a result of incorrect or defective installation must be submitted to the installation company responsible.

Contents

Description and use	12
Safety	12
The main parts of the appliance	13
Installation	13
Use	14
Electrical connections	14
Maintenance and cleaning	14
Disposal	14

Beskrivelse og bruk

Elect er en baderomsvifte med én hastighet utviklet for direkte avtrekk ut i friluft gjennom kanal. Den kan monteres på vegg og i tak.

Viften er beskyttet mot vannsprut (beskyttelsesgrad IP45) og kan derfor brukes i rom med høy luftfuktighet.

Viften kan installeres i sone 1 i våtrom i henhold til internasjonal standard IEC 60364-7.

Alle modeller er utstyrt med motorer med kulelager. Serien består av modeller med diameter 100 og 120 mm, standardmodeller og modeller med timer/fuktsensor (se "Installasjon" og "Bruk" for nærmere beskrivelse av de ulike funksjonene):

Elect 100 STD

Elect 100 TH

Elect 125 STD

Elect 125 TH

Disse apparatene er beregnet for husholdningsbruk og kommersiell bruk.

Sikkerhet



ADVARSEL:

Dette symbolet angir at det må utvises forsiktighet for å unngå personskader.

- Bruk aldri apparatet til andre formål enn det som er angitt i denne brukerveiledningen.
- Ta apparatet ut av forpakningen og kontroller at det er intakt. Ved tvil, kontakt umiddelbart en kvalifisert fagperson eller autorisert forhandler.
- Ikke etterlat deler av emballasjen innen rekkevidde for barn eller personer med nedsatt funksjonsevne.
- Ved bruk av elektriske apparater må visse grunnleggende regler følges, blant annet: a) Ta ikke på apparatet med våte eller fuktige hender. b) Bruk ikke apparatet om du er barbert.
- Når apparatet ikke lenger skal brukes, skal det kobles fra strømmettet og oppbevares utilgjengelig for barn og personer med nedsatt funksjonsevne.
- Bruk ikke apparatet i nærheten av lettantennelige stoffer eller gasser som alkohol, insektmiddel, bensin osv.
- Iverksett nødvendige tiltak for å unngå at gasser fra gassutløpet eller andre apparater med drivstofforbrenning strømmer tilbake inn i rommet.
- Barn over 8 år og personer med nedsatt sanseevne eller fysisk eller psykisk funksjonsevne, eller manglende erfaring og kunnskap, kan bruke dette apparatet under tilsyn, eller hvis de har fått opplæring i trygg bruk av apparatet og forstår farene det innebærer.
- Barn skal ikke leke med apparatet.
- Rengjøring og vedlikehold, som skal utføres av brukeren, skal ikke utføres av barn med mindre de er under tilsyn.
- Installasjon av apparatet i baderom (med badekar eller dusj) skal utføres i samsvar med gjeldende sikkerhetsforskrifter



MERK:

Dette symbolet angir at det må utvises forsiktighet for å unngå skader på produktet.

- Det må ikke gjøres noen form for endringer på produktet.
- Sørg for at apparatet ikke utsettes for vær og vind (regn, sol osv.).

- Kontroller regelmessig at apparatet er i fullgod stand. Ikke bruk apparatet hvis du finner feil. Kontakt da en autorisert fagperson.
- Ved feil på apparatet og/eller dårlig funksjon, kontakt en kvalifisert fagperson eller forhandler.
- Hvis apparatet faller i gulvet eller får harde støt, må det umiddelbart kontrolleres av forhandler.
- Produktet skal tilkobles et elektrisk anlegg som er i overensstemmelse med gjeldende forskrifter.
- Apparateret er dobbeltisolert og trenger derfor ikke å kobles til jord
- Apparateret må bare kobles til strømmettet hvis spenningen i strømmettet passer for apparatets maksimale effekt. Hvis det ikke er tilfelle, kontakt umiddelbart en kvalifisert fagperson.
- Slå av strømmen med hovedstrømbryteren når: a) Det er funnet funksjonsfeil. b) Apparateret skal rengjøres eller vedlikeholdes utvendig. c) Apparateret ikke skal brukes over kortere eller lengre perioder.
- For at apparateret skal fungere korrekt, er det nødvendig med tilstrekkelig lufttilførsel i rommet. Hvis det er installert et annet apparat i samme rom, som bruker luft til forbrenning (varmtvannsbereder, varmeelement som drives med metan osv.), må det sikres tilstrekkelig lufttilførsel slik at forbrenningen til dette apparateret også skjer på en trygg måte.
- Apparateret kan føre luft direkte ut i friluft eller gjennom egne kanaler (maks 400 mm for å kunne garantere sertifisert ytelse). Apparaterets effekt reduseres ved installasjon i kanalsystemer med større mottrykk.
- Apparateret må ikke brukes til å aktivere varmtvannsberedere, varmeelementer og lignende, og skal heller ikke lede luft ut i lignende apparaters varmluftsrør.
- Luft- eller gassmengden som skal ledes gjennom apparateret, må være ren (dvs. fri for fettpartikler, sot, kjemiske og etsende stoffer eller eksplosive og lettantennelige blandinger), og temperaturen skal ikke overstige 50 °C (122 °F). Sørg for at gitteret over apparaterets luftinntak og luftutslipp ikke tildekket eller tilstoppet, for å sikre optimal luftmengde.
- Strømmettets elektriske spesifikasjoner skal stemme overens med spesifikasjonene som er angitt på apparaterets merkeskilt A (fig. 1).
- Apparateret skal installeres av en autorisert elektriker.
- En allpolig strømbryter med minst 3 mm kontaktavstand skal være installert.

Apparaterets hovedkomponenter

Vifte og motor er plassert i plastsylinderen som er integrert med motorfestet. Plasser sylinderen helt inn i kanalen.

- Motorfeste og frontpanel i støtsikker og UV-stabilisert ABS-plast.
- Diagonalvifte i PP-plast for å sikre høy ytelse, lavt energiforbruk og mindre støy.
- Skjermopolmotor, utstyrt med kulelager og termosikring for beskyttelse.
- Kretskort (TH-modell).

Installasjon

Fig. 2 - 13

NB! Tilbakeslagsspjeldet skal alltid monteres i vertikal posisjon, uavhengig av apparaterets plassering (fig. 8, 9)

NB! Hvis tilbakeslagsspjeldet faller ut av festet og/eller det løsner deler, kan den settes sammen igjen i henhold til anvisningene i fig. 9a, 9b.

Justering av timer (TH-modell)

På kretskortet er det en justeringsskrue som brukes til å regulere ettergangstiden (hvor lenge viften går etter å ha blitt slått av med ekstern bryter eller innebygd fuksensor). Kan reguleres fra 3 til 20 minutter. Fabrikkinnstilt til 3 minutter (fig. 14).

Bruk

STD-modeller

Viften startes/stoppes med en ekstern strømbryter. Koblingsskjema fig. 15.

TH-modeller

Viften har en sensor for relativ fuktighet, som er fabrikkinnstilt på 60 %. Viften starter automatisk når den relative fuktigheten overstiger dette nivået. Dette kan endres til fire nivåer: 60 %, 70 %, 80 % og 90 % (fig. 14). Viften er også utstyrt med en timer for ettergangstid, som kan justeres mellom ca. 3 og 20 minutter ved hjelp av justeringsskruen (se fig. 14). Viften slås automatisk på noen sekunder etter at strømbryteren er slått på, og fortsetter å gå iht. timeren etter at den er slått av med ekstern strømbryter. Koblingsskjema fig. 16.

Elektrisk tilkobling

Fig. 15 - 16

Vedlikehold og rengjøring

Fig. 17 - 19

Avfallshåndtering



Dette produktet er i overensstemmelse med direktiv 2012/19/EU om håndtering av avfall som er eller som inneholder elektrisk og elektronisk utstyr (WEEE).

Symbolet på apparatet med en overkrysset avfallsbeholder, betyr at utgåtte produkter må kastes separat og ikke behandles som husholdningsavfall. De skal leveres til et gjenvinningsanlegg for elektrisk og elektronisk utstyr. Dette reduserer de negative konsekvensene for miljø og helse, og fremmer korrekt håndtering, avhending og gjenvinning av produktets bestanddeler.

Kontakt lokale myndigheter for informasjon om hvor slike miljøstasjoner finnes. Alternativt kan apparater som skal avhendes, leveres tilbake til forhandleren, som er pliktig å ta imot det kostnadsfritt ved innkjøp av tilsvarende apparat.

Våre produkter er i kontinuerlig utvikling og vi forbeholder oss retten til endringer.

Vi tar også forbehold om eventuelle trykkfeil.

Samsvarserklæring finnes på hjemmesiden, www.flexit.no

Beskrivning och användning

Elect är en badrumsfläkt med en hastighet framtagen för utblåsning utomhus genom kanal. Den kan installeras på vägg och i tak.

Fläkten skyddas från vattenstänk (skyddsgrad IP45), och kan därför användas i utrymmen med hög luftfuktighet.

Fläkten kan installeras i zon 1 i våtrum enligt internationell standard IEC 60364-7.

Alla modeller är utrustade med kullagermotorer. Serien utgörs av modeller med diameter 100 och 120 mm, standard modeller och timer/fuktsensor modeller (se "Installation" och "Användning" för närmare beskrivning av de olika funktionerna):

Elect 100 STD

Elect 100 TH

Elect 125 STD

Elect 125 TH

Dessa apparater är framtagna för hushållsbruk och kommersiellt bruk.

Säkerhet



VARNING:

Denna symbol anger att försiktighet krävs för att förhindra personskador.

- Använd aldrig apparaten för annat ändamål än det som anges i denna bruksanvisning.
- Ta ut apparaten ur förpackningen och kontrollera att den är i fullgott skick. I tveksamma fall, kontakta genast en kvalificerad yrkesman eller en auktoriserad återförsäljare.
- Lämna inte delar av emballaget inom räckhåll för barn eller personer med nedsatt förmåga.
- Vid användning av elektriska apparater måste vissa grundläggande regler följas, bland annat: a) Vidrör inte apparaten med våta eller fuktiga händer. b) Använd inte apparaten om du är barfota.
- Skilj apparaten från elnätet och placera den på en plats där den är oåtkomlig för barn och personer med nedsatt förmåga när den inte längre ska användas.
- Använd inte apparaten i närheten av lättantändliga ämnen eller ångor såsom alkohol, insektsmedel, bensin etc.
- Man måste vidta åtgärder för att förhindra att gaser från gasutloppet eller från andra apparater med bränsleförbränning strömmar tillbaka in i rummet.
- Denna apparat kan användas av barn över 8 år och av personer med nedsatt fysisk, känslomässig eller mental förmåga, och av personer med bristande erfarenhet eller kunskap, under förutsättning att de övervakas eller att de får anvisningar angående säker användning av apparaten och dess inneboende faror.
- Barn får ej leka med apparaten.
- Rengöring och underhåll som skall utföras av användaren får inte utföras av barn utan övervakning.
- Installation av apparaten i badrum (där det finns badkar eller dusch) måste ske i enlighet med gängse säkerhetsföreskrifter.



OBSERVERA:

Denna symbol anger att försiktighet krävs för att förhindra skador på produkten.

- Utför inte någon typ av ändringar på produkten.
- Se till att apparaten inte är utsatt för väder och vind (regn, sol, osv).

- Verifiera regelbundet att apparaten är i fullgott skick. Om du finner fel, använd inte apparaten och kontakta genast auktoriserad fackman.
- I händelse av fel på apparaten och/eller dålig funktion, kontakta behörig fackman eller återförsäljare.
- Om apparaten tappas i golvet eller tar emot hårda stötar, ska den genast kontrolleras av återförsäljare.
- Det elektriska system till vilket produkten är ansluten ska överensstämja med gällande bestämmelser. Apparaten har dubbel isolering och behöver därför inte kopplas till ett jordat uttag.
- Anslut apparaten till elnätet endast om elnätet/uttaget är avpassat för apparatens maximala effekt. Om så inte är fallet, kontakta omgående en behörig fackman.
- Stäng av strömmen med huvudströmbrytaren i följande fall: a) När en funktionsstörning konstaterats. b) I samband med underhåll, när apparatens utsida skall rengöras. c) När apparaten inte skall användas under kortare eller längre perioder.
- För att apparaten ska fungera på korrekt sätt krävs en tillfredsställande lufttillförsel i lokalen. Om en annan apparat (varmvattenberedare, värmeelement som drivs med metan, etc.) som använder luft för förbränningen är installerad i samma lokal måste lufttillförseln garantera att förbränningen även för denna apparat kan ske på säkert sätt.
- Apparaten kan föra ut luft direkt utomhus eller genom dedikerade kanaler (max 400 mm för att kunna garantera certifierad prestanda). Apparaten förlorar effekt om den installeras i kanalsystem med större mottryck.
- Apparaten får inte användas för att aktivera varmvattenberedare, värmeelement eller dylikt, och den får inte heller ha utsläpp i dylika apparaters varmluftsledning.
- Flödet av luft eller gaser som skall ledas genom apparaten måste vara rent (dvs det får inte förekomma fettpartiklar, sot, kemiska och frätande ämnen eller explosiva och lättantändliga blandningar), och dess temperatur får ej överstiga 50 °C (122 °F).
- Se till att gallren över apparatens luftintag och luftutsläpp inte är igentäppta eller övertäckta så att ett optimalt luftflöde kan garanteras.
- Elnätets elektriska data ska överensstämja med de data som är angivna på apparatens märkskylt A (fig.1)
- Installation av apparaten skall utföras av behörig fackman.
- För installationen skall en flerpoleg strömbrytare med ett kontaktavstånd på minst 3 mm vara installerad.

Apparatens huvudkomponenter

Fläkt och motor är placerad i en plastcylinder som är integrerad med motorfästet. Cylindern placeras fullständigt inuti det befintliga kanalsystemet

- Motorfäste och frontpanel i stöttålig och UV-stabiliserad ABS-plast
- Diagonalfläkt i PP, framtaget för att garantera hög prestanda, låg energiförbrukning och låg ljudnivå.
- Skuggad polmotor, utrustad med kullager och skyddstermosäkring.
- Kretskort (TH-modell)

Installation

Fig. 2 - 13

OBS! Hur apparaten än placeras skall kallrasskyddet alltid vara i vertikalläge (fig. 8, 9)

OBS! Om kallrasskyddet skulle falla ur sitt fäste och/eller falla i delar, kan den åter sättas ihop enligt instruktionerna i fig. 9a, 9b.

Justering av timer (TH-modell)

På kretskortet finns en justerskruv som används för att reglera eftergångstiden (hur länge fläkten går

efter att ha stängts av med extern strömbrytare eller inbyggd fuktsensor). Kan justeras från 3 till 20 minuter. Fabriksinställd på 3 minuter (Fig. 14).

Användning

STD modeller

Fläkten startas/stoppas via en extern strömbrytare. Kopplingsschema fig. 15.

TH modeller

Fläkten har en sensor för relativ fuktighet som är fabriksinställd på 60%. När den relativa luftfuktigheten överstiger den nivå som startar fläkten automatiskt. Detta kan ändras till 4 nivåer: 60%, 70%, 80% och 90% (fig. 14). Fläkten är även utrustad med en timer för eftergångstid som kan justeras mellan ca. 3 och 20 minuter med hjälp av justeringsskruven (se fig. 14). Fläkten slås på automatiskt några sekunder efter att strömbrytaren har slagits på och fortsätter att gå enligt timern efter att den har stängts av med en extern strömbrytare. Kopplingsschema fig. 16.

Elektrisk anslutning

Fig. 15 - 16

Underhåll och rengöring

Fig. 17 - 19

Bortskaffande



Denna produkt överensstämmer med direktiv 2012/19/EU om hantering av avfall som utgörs av eller innehåller elektrisk och elektronisk utrustning (WEEE).

Symbolen med en överkryssad soptunna på apparaten anger att produkten är föremål för separat insamling och får inte kasseras som hushållsavfall i slutet av dess livstid, den ska istället lämnas in till en återvinningscentral för elektrisk och elektronisk utrustning. Detta minskar de negativa effekterna på miljön och hälsan samt gynnar en korrekt hantering, bortskaffning och återvinning av materialen som produkten består av.

Kontakta den kommunala myndigheten för information om var dessa typer av strukturer finns. Alternativt kan apparaten som ska bortskaffas lämnas tillbaka till distributören som är skyldig att ta emot den kostnadsfritt i samband med inköp av en likvärdig apparat.

Våra produkter utvecklas ständigt och vi förbehåller oss därför rätten till ändringar.

...

Vi reserverar oss även för eventuella tryckfel.

...

Tillverkardeklaration finns på websidan, www.flexit.se

Laitteen kuvaus ja käyttö

Ostamasi kylpyhuoneen tuuletin on yksinopeuksinen aksiaalinen imutuuletin, joka on suunniteltu puhaltamaan ilmaa ulos kanavan läpi. Se voidaan asentaa seinään ja kattoon.

Puhallin on suojattu vesiroiskeilta (suojausluokka IP45), joten sitä voidaan käyttää tiloissa, joissa on suuri ilmankosteus.

Tuuletin voidaan asentaa kosteiden tilojen vyöhykkeeseen 1 kansainvälisen standardin IEC 60364-7 mukaisesti.

Kaikissa malleissa on kuulalaaakerimoottorit. Sarja koostuu neljästä nimellishalkaisijaltaan 100 ja 120 mm:n mallista. Saatavana on vakiomallit ja ajastimella/kosteusantureilla varustetut mallit (katso kohdista "Asennus" ja "Käyttö" eri toimintojen tarkemmat kuvaukset:

Elect 100 STD

Elect 100 TH

Elect 125 STD

Elect 125 TH

Nämä laitteet on suunniteltu kotitalous- ja kaupalliseen käyttöön.

Turvallisuus



HUOMIO:

Tämä merkki varoittaa henkilövahinkojen vaarasta.

- Älä käytä laitetta muuhun kuin tässä käyttöohjekirjassa mainittuun käyttötarkoitukseen.
- Purettuasi laitteen pakkauksesta tarkista, että se ei ole vaurioitunut kuljetuksen aikana. Jos et ole varma asiasta, ota yhteys ammattitaitoiseen henkilöön tai valtuutettuun huoltoon.
- Älä jätä pakkauksen osia lasten tai taitamattomien henkilöiden ulottuville.
- Kaikenlaisten sähkölaitteiden käyttäminen edellyttää muutamien perussääntöjen noudattamista, kuten: a) laitetta ei saa koskea märin tai kostein käsin; b) laitetta ei saa koskea paljain jaloin.
- Vie laite pois lasten ja taitamattomien henkilöiden ulottuville, kun lopetat sen käytön ja kytket sen irti verkkovirrasta.
- Älä käytä laitetta tulenarkojen aineiden tai höyryjen läheisyydessä (esim. alkoholi, hyönteismyrkyt, bensiini jne.).
- Noudata tarkoituksenmukaisia varotoimia estääksesi kaasun takaisinvirtausta huoneeseen hormista tai muista polttoaineita käyttävistä laitteista.
- Tätä laitetta saavat käyttää yli 8-vuotiaat lapset ja henkilöt, joiden fyysiset, aistivaraiset tai henkiset kyvyt ovat rajoittuneet tai joilla ei ole riittävästi kokemusta tai tietoa, jos heitä valvotaan tai heille on annettu ohjeet laitteen turvallista käyttöä varten ja he ymmärtävät laitteen käyttöön liittyvät vaarat.
- Lapset eivät saa leikkiä laitteella.
- Lapset eivät saa tehdä käyttäjän tehtäväksi tarkoitettua huoltoa ilman valvontaa.
- Laitteen asentaminen kylpyhuoneeseen (jossa on amme tai suihku) on tehtävä voimassa olevien normien mukaisesti.



VAROITUS:

Tämä merkki varoittaa laitteelle aiheutuvien vahinkojen vaarasta.

- Älä tee laitteeseen minkäänlaisia muutoksia.
- Älä altista laitetta ilmastotekijöille (sade, auringonpaiste jne.).

- Tarkista laitteen kunto säännöllisin väliajoin. Mikäli havaitset vikoja tai toimintahäiriöitä, älä käytä laitetta ja ota välittömästi yhteys valtuutettuun huoltoon.
- Jos laite ei toimi oikein ja/tai siinä on jokin vika, käänny heti valtuutetun huollon puoleen. Mikäli laitetta joudutaan korjaamaan, vaadi alkuperäisten varaosien käyttöä.
- Jos laite putoaa tai siihen kohdistuu voimakkaita iskuja, toimita se heti tarkastettavaksi valtuutettuun huoltoon.
- Laitteen saa kytkeä vain määräysten mukaiseen sähköjärjestelmään.
- Laitetta ei tarvitse kytkeä maadoitettuun pistorasiaan, sillä siinä on kaksinkertainen eristys.
- Kytke laite verkkovirtaan/pistorasiaan vain, jos sähköjärjestelmän/pistorasian teho vastaa laitteen maksimitehoa. Muussa tapauksessa käänny heti ammattitaitoisen sähköasentajan puoleen.
- Kytke irti järjestelmän pääkytkin kun: a) havaitset toimintahäiriön; b) huollat tai puhdistat laitetta ulkopuolelta; c) et aio käyttää laitetta lyhyeen tai pitkään aikaan.
- Laitteen asianmukaisen toiminnan varmistamiseksi huoneeseen tulee johtaa korvausilmaa. Jos samassa huoneessa on polttoaineella toimiva laite (vedenlämmitin, kaasuliesi tms.), joka ei ole tyypiltään tiivis, varmista, että korvausilma riittää myös kyseisen laitteen polttoaineen täydelliseen palamiseen.
- Laite voi puhalttaa ilmaa ulos suoraan tai tarkoitukseen asennettujen ilmanvaihtokanavien kautta (enintään 400 mm, jotta sertifioidut suoritusarvot voidaan taata). Laite menettää tehoaan, jos se asennetaan kanavistoon, jossa on suuri vastapaine.
- Laitetta ei saa käyttää vedenlämmittimen, uunin tms. aktivaattorina eikä sen avulla saa myöskään poistaa tällaisten laitteiden kehittämää kuumaa ilmaa.
- Poistettavan ilman tai höyryn on oltava puhdasta (ei saa sisältää rasvaa, nokea, kemiallisia tai syövyttäviä aineita eikä räjähdysalttiita tai tulenarkoja seoksia), ja lämpötila ei saa olla yli 50 °C (122 °F).
- Optimaalisen ilmanvaihdon takaamiseksi älä peitä tai tuki laitteen kahta imu- ja poistosäleikköä.
- Verkkovirran sähköarvojen tulee vastata laitteen kilvessä A mainittuja tietoja (kuva 1)
- Laitteen asennuksen saa suorittaa vain ammattitaitoinen henkilöstö.
- Asennuksessa tulee käyttää moninapaista kytkintä, jonka kontaktien väli on vähintään 3 mm.

Laitteen tärkeimmät osat ovat

Moottoroitu puhallinyksikkö sijaitsee muovisynterissä, joka on integroitu moottorin tukeen. Se voidaan sijoittaa kokonaan kanavan sisään.

- Moottorin tuki ja etupaneeli, tehty termoplastisesta ABS-muovista, iskunkestävä ja UV-säteilyä kestävä;
- Sekavirtaustyyppinen juoksupyörä, PP-hartsia, suunniteltu niin että se takaa suuren toimintatehon, pienen kulutuksen ja alhaisen melutason;
- Sulkunapamoottori, varustettu kuulalakeilla sekä lämpösulakesuojauksella.
- Elektroniikkakortti (TH-mallit).

Asennus

Kuvat. 2 - 13

Huom: Olipa laitteen asento mikä tahansa, takaiskuventtiilin on aina oltava pystysuorassa (kuva 8,9)

Huom: Jos takaiskuventtiili irtoaa paikaltaan ja/tai sen puolikkaat irtoavat toisistaan, se voidaan asentaa takaisin kuvien a 9a 9b mukaisesti.

Säätimen asettaminen (TH-mallit)

Elektroniikkakortissa on säädin, jonka avulla on mahdollista säätää sammumisviiveen aika (tehdasasetus 2 minuuttia). Viivettä voidaan siirtää säätimellä noin arvoon 20 minuuttia saakka (kuva 14).

Käyttö

Perusmallit

Laitte käynnistetään kytkemällä siihen virta ohjauskytkimellä. Sähköliitännät kuvat 15.

TH-mallit

Puhaltimessa on suhteellisen kosteuden anturi, jonka tehdasasetuksena on 60 %. Kun ilman suhteellinen kosteus ylittää tämän tason, puhallin käynnistyy automaattisesti. Asentaja voi muuttaa asetusta neljän eri tason välillä: 60 %, 70 %, 80 % ja 90 % (kuva 14). Puhallin on varustettu myös ajastimella, jota voidaan säätää noin 3–20 minuutin välille säätöruuvilla (katso kuva 14). Puhallin kytkeytyy päälle automaattisesti muutaman sekunnin kuluttua virtakytkimen asettamisesta päälle. Virta pysyy päällä asetetun ajan sen jälkeen, kun kytkin on asetettu pois päältä. Sähköliitännät kuvat 16.

Sähköliitännät

Kuvat. 15 - 16

Huolto ja puhdistus

Kuvat. 17 - 19

Hävittäminen



Tämä tuote täyttää sähkö- ja elektroniikkalaiteromua koskevan direktiivin 2012/19/EY (WEEE) vaatimukset.

Laitteessa oleva viivattu jättesäiliö tarkoittaa, että tuotteen lopullisen käytöstä poiston yhteydessä sitä ei saa hävittää kotitalousjätteiden mukana vaan se on toimitettava sen sijaan sähkö- ja elektroniikkalaitteiden keräyspisteeseen. Tämä välttää ympäristölle ja terveydelle aiheutuvia negatiivisia vaikutuksia ja edistävät tuotteeseen kuuluvien materiaalien oikeaa käsittelyä, uudelleenkäyttöä ja/tai kierrätystä.

Käänny kunnallisen viranomaisen puoleen saadaksesi selville tämän tyyppisten keräyspisteiden sijainnin. Vaihtoehtoisesti vastaavan tuotteen hankinnan yhteydessä jälleenmyyjän velvollisuuteen kuuluu hävitettävän tuotteen ilmainen haltuunotto.

Tuotteitamme kehitetään jatkuvasti. Tästä johtuen tiedot saattavat muuttua ilman erillistä ilmoitusta.

...
Varamme myös mahdolliset painovirheet.

...
EY-vaatimustenmukaisuusvakuutus,
www.flexit.com

Description and use

Elect is a single-speed bathroom fan designed for direct extraction through a duct, compatible with wall and ceiling installation.

The appliance is protected against jets of water (IP45 protection rating), so it is suitable for rooms with a high degree of humidity. The fan is suitable for installation in zone 1 of bathrooms, as defined by international standard IEC 60364-7.

All the models are equipped with a motor with ball bearings. The range consists of models with a diameter of 100 and 120 mm, in standard and timer/humidity versions (see "Installation" and "Use" for a detailed description of the various functions):

Elect 100 STD

Elect 100 TH

Elect 125 STD

Elect 125 TH

These appliances are designed for use in residential and commercial properties.

Safety



WARNING:

This symbol indicates that care must be taken to avoid injury to the user.

- Do not use this appliance for functions other than those described in this booklet.
- After removing the appliance from its packaging, ensure that it is intact and undamaged. If in doubt, immediately contact a professionally qualified electrician or the reseller.
- Do not leave packaging within the reach of children or differently able persons.
- Certain fundamental rules must be observed when using any electrical appliance, including: a) never touch appliances with wet or damp hands; b) never touch appliances while barefoot.
- Store the appliance out of the reach of children and differently able persons if you decide to disconnect it from the power supply and use it no more.
- Do not operate the appliance in the presence of flammable substances or vapours, such as alcohol, insecticides, petrol, etc.
- Precautions must be taken to prevent gas coming from the gas flue pipe or from other fuel combustion units from entering into the room.
- This appliance may be used by children over 8 years of age and by individuals with limited physical, sensory or mental capacities, or by inexperienced or untrained individuals, provided that they are supervised or have been instructed in safe use of the appliance and understand the associated risks.
- Children must not play with the appliance.
- Cleaning and maintenance procedures - for which the user is responsible - must not be carried out by children unless supervised.
- Installation of the appliance in bathrooms (where there are bath-tubs or showers) must be in accordance with current regulations.



CAUTION:

This symbol indicates that care must be taken to avoid damaging the appliance.

- Do not make modifications of any kind to this appliance.

- Do not expose this appliance to the elements (rain, sun, etc.).
- Regularly inspect the appliance for visible defects. If any faults are found, do not operate the appliance but contact the reseller.
- Should the appliance be dropped or suffer a heavy blow, have it checked immediately by the reseller.
- The electrical system to which the appliance is connected must conform to applicable standards.
- The appliance is double insulated and therefore does not need to be earthed.
- Connect the appliance to the electrical power supply/socket only if the rated power of the supply is sufficient to match the maximum rated power of the appliance. If not, contact a professional electrician without delay.
- Switch off the appliance at the main switch: a) if the appliance does not function correctly; b) before cleaning the outside of the appliance, c) if the appliance is not to be used for any length of time.
- The room must have an adequate source of replacement air for this appliance to function effectively. In the event that other non-sealed combustion based appliances (such as water heaters, gas stoves, etc.) are installed in the same room, check that air replacement is sufficient for all appliances to work effectively together.
- The extractor can expel air directly outdoors or through dedicated channels (max. 400 mm if the certified performance is to be guaranteed). The extractor loses effect if it is installed in a channel system with strong resistance.
- The appliance cannot be used to control water heater switches, heaters, etc.; neither must it expel air into the hot air ducts of such appliances.
- The air or fumes to be extracted from the room must be clean (i.e. free of grease, soot, chemical and corrosive agents, and explosive or flammable mixtures) and must not exceed a temperature of 50°C (122°F).
- Keep the appliance's intake and outlet grilles free to ensure an optimum flow of air.
- Specifications for the power supply must correspond to the electrical data on ID plate A (Fig.1)
- The appliance must be installed by a professionally qualified electrician.
- A multi-pole switch must be used to install the appliance. The contact opening gap must be no less than 3 mm.

The main parts of the appliance

The fan unit is enclosed in a plastic cylinder incorporated in the motor carrier, which can be entirely accommodated in the destination pipe.

- Motor carrier and front panel, made of ABS thermoplastic, impact resistant and anti-UV resin;
- Mixed flow rotor made of PP, designed for high performance, low power consumption and low noise emissions;
- Motor with shielded poles, equipped with ball bearings and fitted with a thermal fuse.
- PCB (TH models).

Installation

Fig. 2 - 13

N.B. Whatever the orientation of the appliance, the non-return valve must always be in a vertical position (Fig. 8, 9).

N.B. If the non-return valve should come out of place and/or split into its halves, it will be possible to reposition it as shown in Fig. 9a, 9b.

Timer settings (TH models)

There is a trimmer on the PCB which can be used to adjust the duration of the switch-off delay time (how long the fan runs after being switched off with an external switch or built-in humidity sensor). Can be adjusted from 3 to 20 minutes. Factory set to 3 minutes (Fig. 14).

Use

STD models

This appliance is operated by switching it on using the power switch. Connection diagram fig. 15.

TH models

The appliance features a relative humidity sensor which is factory set at 60%. When the relative humidity exceeds that level, the appliance automatically starts up.

This threshold setting can be modified by the installer to 4 levels: 60%, 70%, 80% and 90% (fig. 14). The circuit is also equipped with a switch-off delay timer that can be adjusted to settings between approx. 3 and 20 minutes by means of the trimmer (see fig. 14). The unit switches on automatically a few seconds after a external switch is switched on and continues to run for the timer period after it is switched off.

Connection diagram fig. 16.

Electrical connections

Fig. 15 - 16

Maintenance and cleaning

Fig. 17 - 19

Disposal



This product complies with Directive 2012/19/EU on the management of waste electrical and electronic equipment (WEEE).

The crossed-out wheeled bin symbol on the appliance indicates that, at the end of its life, the product should not be discarded together with household waste but must be taken to a separate collection point for electrical and electronic equipment. This will avoid negative effects on the environment and health, and will encourage correct treatment, disposal and recycling of the materials from which the product is made.

Contact the municipal authority for the location of this type of facility. Alternatively, the distributor is obliged to take back the appliance to be disposed of free of charge in exchange for the purchase of an equivalent appliance.

Our products are subject to continuous development and we therefore reserve the right to make changes.

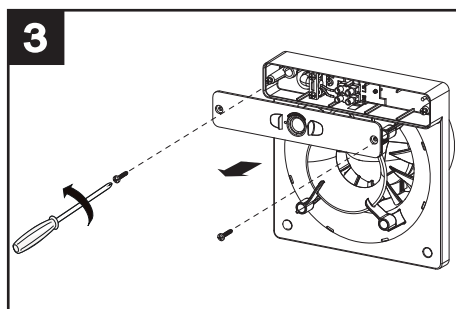
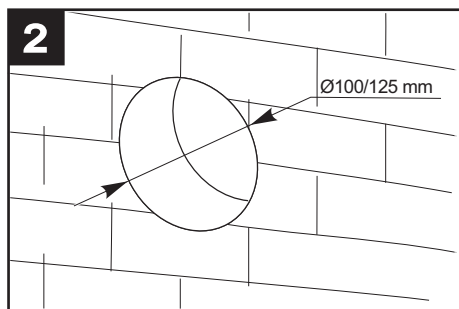
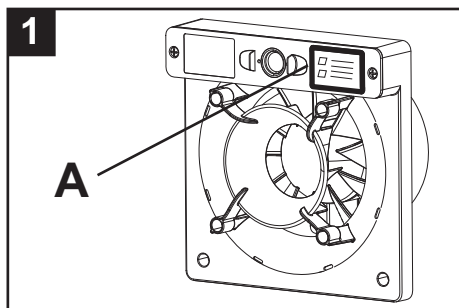
...

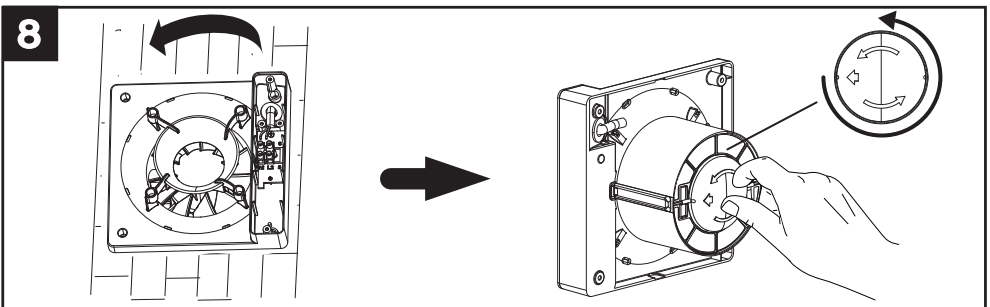
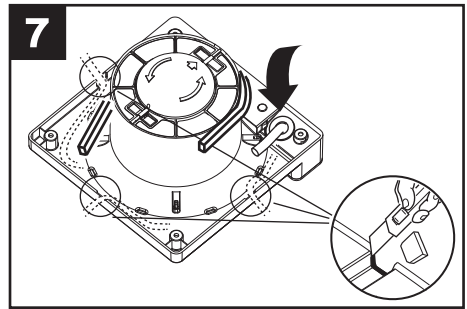
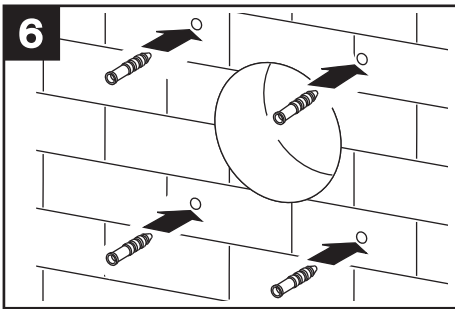
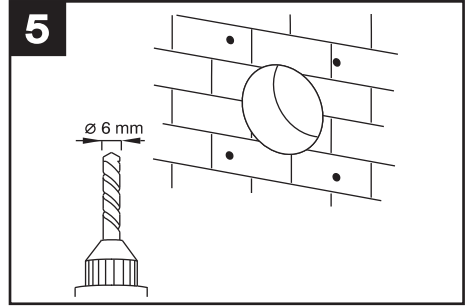
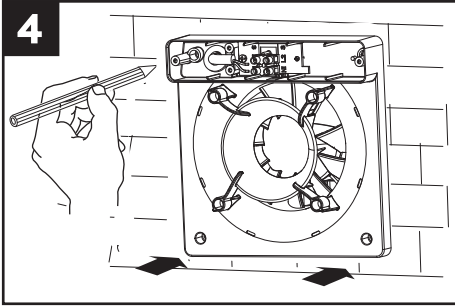
We also make reservations about any printing errors.

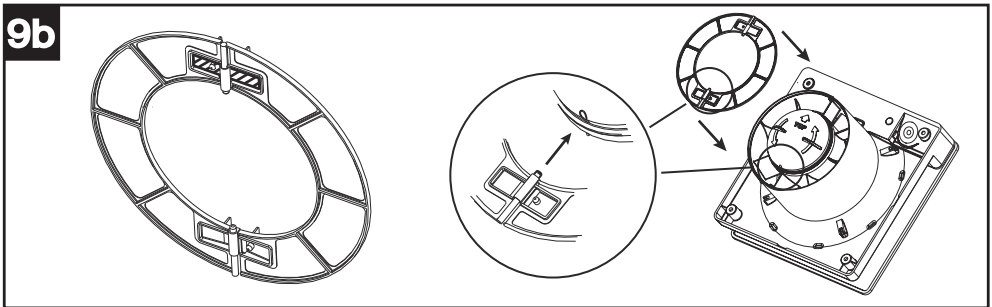
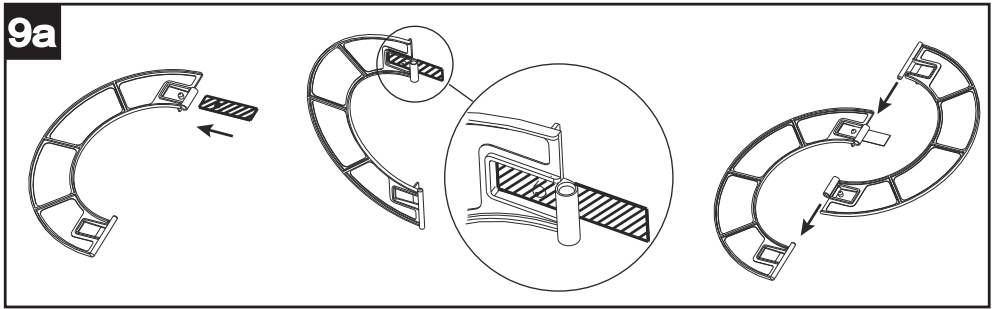
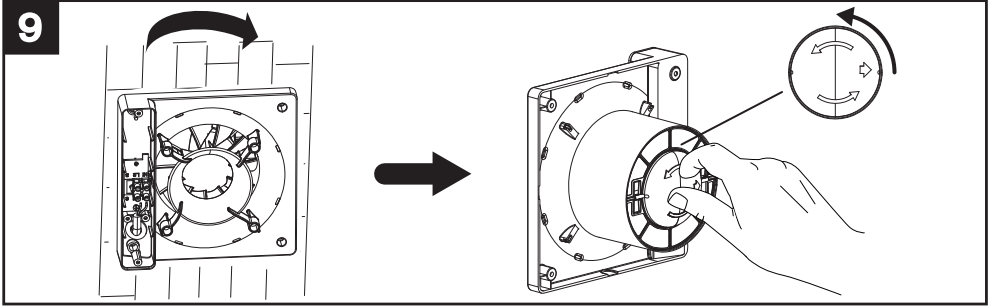
...

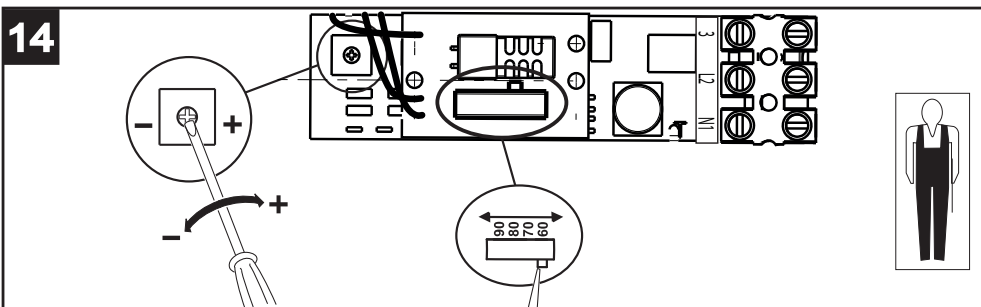
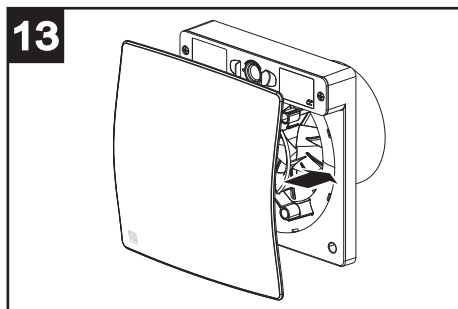
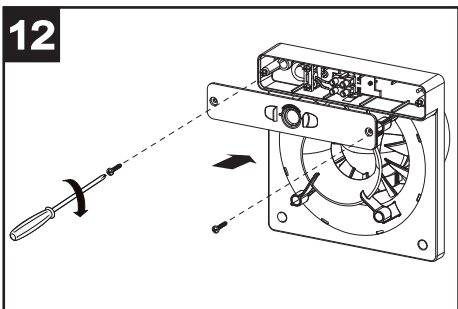
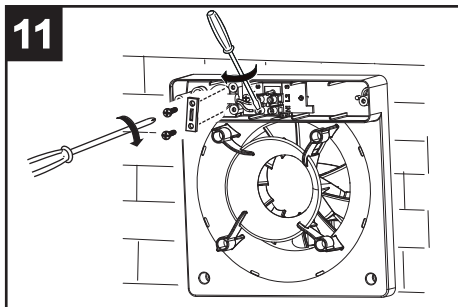
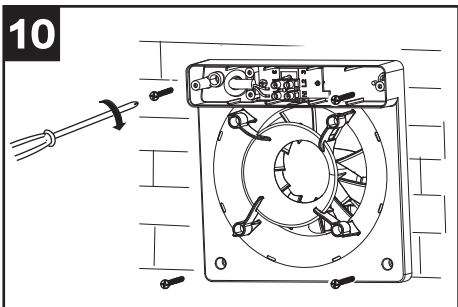
Declaration of conformity is on the website, www.flexit.com

Figurer
Figurer
Kuvia
Figures



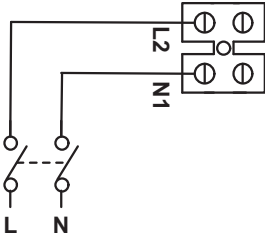






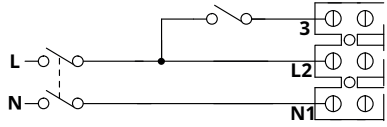
STD

15

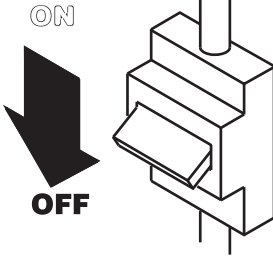


TH

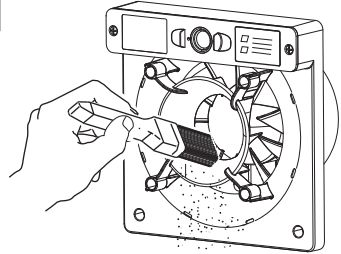
16



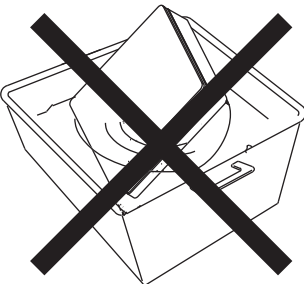
17



18



19





Flexit AS, Moseveien 8, N-1870 Ørje
www.flexit.no