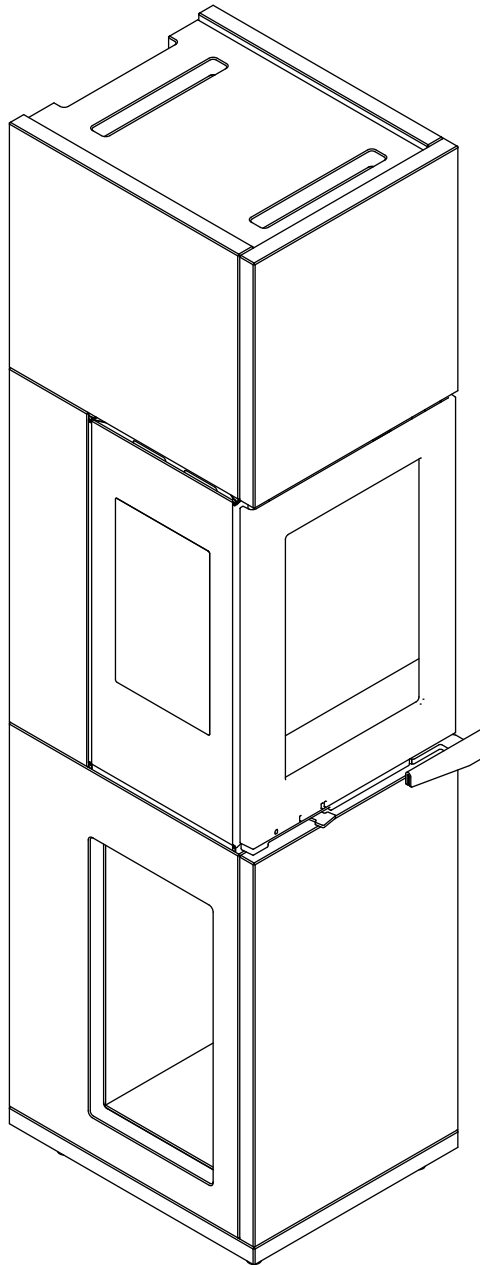


VisionLine i40-3

Bruksanvisning • Installasjon og drift

Rev 17
12.08.24



visionLINE™

Innholdsfortegnelse

Tekniske data	2
Tekniske data og dimensjoner	
Grunnleggende data for i40-3 peisovn	
Sikkerhet	
CE-merking	
Plassering av peisovn	
Målskisse for i40-3 peisovn	
Deleliste	4
Installasjon	5
Bruksanvisning	16
Overflatebehandling	
Første opptenning	
Opptenning	
Alminnelig bruk	
Ved	
Dørhåndtak	
Pakninger	
Opptenning	
Rengjøring etter feiing	
Feilsøking	22
Røykutslipp	
Sotavsetning	
Garanti	24

Opplysninger i dette dokumentet må ikke brukes som underlag eller verifikasjon for andre tester eller systemer. VL Produksjon AS tar ikke ansvar for produktets videre bruksmuligheter eller feil bruk. Bruker er ansvarlig for at seneste revisjon av dette dokumentet benyttes. Dette dokumentet skal ikke helt eller delvis kopieres uten skriftlig samtykke fra VL Produksjon AS

Tekniske data og dimensjoner

Materialer: Stålplate, støpejern, galvanisert båndmetall, ildfast betongplate og ildfast glass.

Maks. vedlengde:	30 cm
Vekt i40-3:	ca. 125 kg
Røykrør indre diameter:	135 mm
Røykrør ytre diameter:	150 mm
Godkjenningstype:	Intervall-påfylling av brennstoff

Test i overensstemmelse med EN 13240

Grunnleggende data for VL i40

Nominell effekt:	5 kW
Driftsområde:	2,4 - 6,5 kW
Effekt:	75 %
Carbon monoxide (CO)13% O ₂ :	0,11 %
OGC ved 13% O ₂ :	63 mg/m ³
NOx ved 13% O ₂ :	62 mg/m ³
Type brensel:	Ved
Bruksform:	Periodisk

Krav til gulvplate:

Gulv av brennbar materiale må beskyttes med en plate av ubrennbar materiale, min. 30 cm frem foran ildstedet.

Les monteringsanvisning nøye før du starter montering av produkt!

Håndtering av VisionLine omramming:

Dette VisionLine produktet har kalsiumsilikatplater av en unik og robust kvalitet. Allikevel må det tas forhåndsregler ved håndtering og under montasje. Platene må ikke støtes mot gulv eller harde flater. Løft ut av emballasjen med varsomhet. Støt mot harde flater eller ved innløfting av innsats kan føre til avskalling, hakk eller riper. Dersom det oppstår hakk, avskalling eller riper må det flekksparkles etter behandling av primer *Jotun Kvist og sperregrunn*.

Males til slutt med to lag maling.

Sikkerhet

Eventuelle endringer som gjøres på produktet av forhandler, montør eller bruker, kan føre til at produktet og sikkerhetsfunksjonene ikke fungerer tilfredsstillende. Det samme gjelder for tilpasning av tilbehør eller ekstrautstyr som ikke leveres av VL Produksjon. Dette kan også være tilfelle dersom deler som er nødvendig for drift og sikkerhet av ovnen blir demontert eller fjernet.

Ved bruk av ovnen blir de ytre flatene oppvarmet og kan forårsake brannskader. Vis forsiktighet i nærheten av enheten selv om det ikke ser ut til at enheten er i bruk. I tilfelle pipebrann; hold ovnsdøren lukket, steng alle luftventiler, evakuer stedet og tilkall de lokale myndigheter fra et sikkert sted.

Plassering av i40-3 peisovn

Peisovnen må installeres på en slik måte at det blir tatt hensyn til avstandskrav for peisovn, pipesystem og friskluftstilførsel.

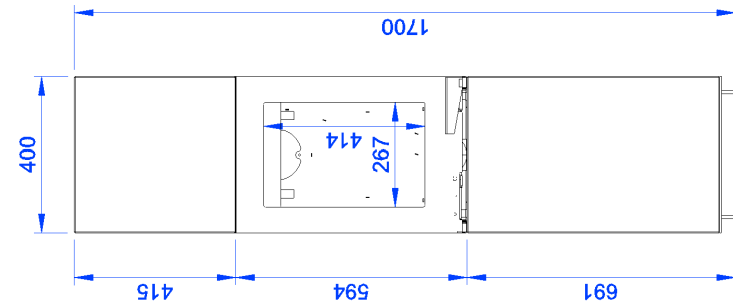
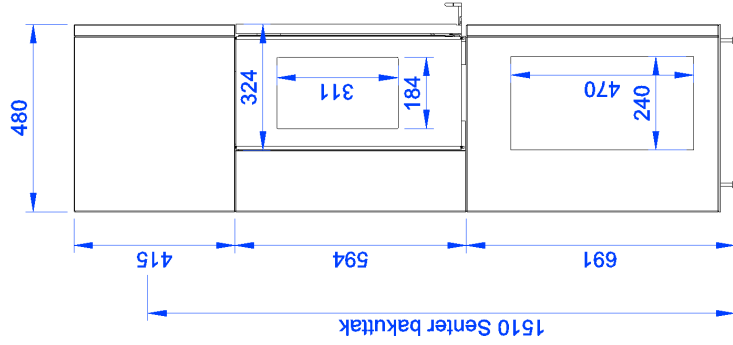
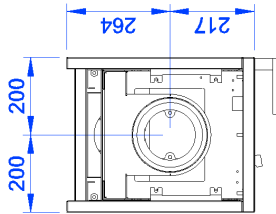
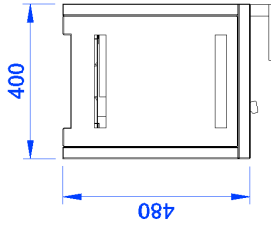
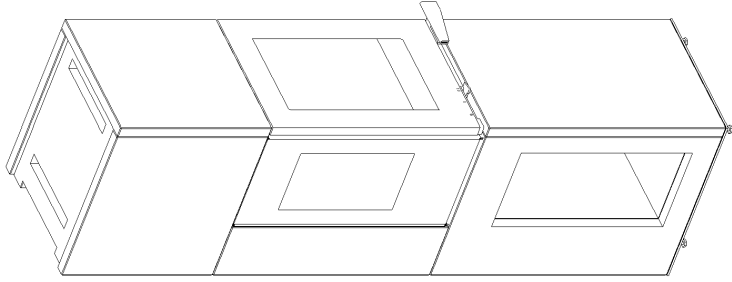
Avstand til møbler: 800 mm

Undersøk at møbler og annet interiør ikke blir tørket ut på grunn av for kort avstand til ovnen.

Rise FR evaluering av sikkerhetsavstander				
Vegger:	Brennbar		Ikke-brennbar	
	x [mm]	y [mm]	x [mm]	y [mm]
i40-3:	205	205	100	100

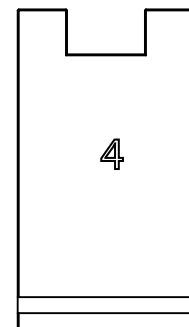
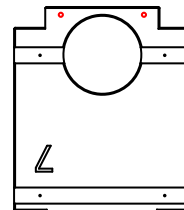
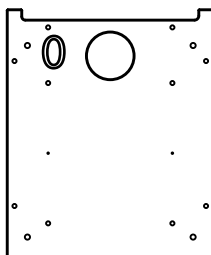
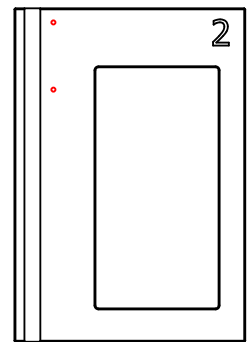
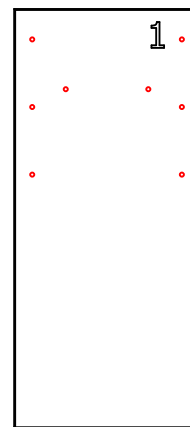
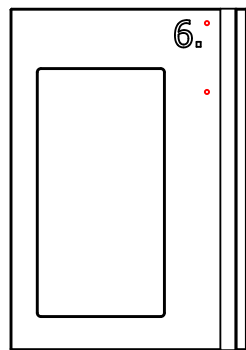
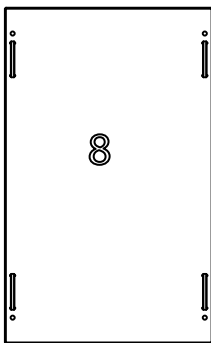
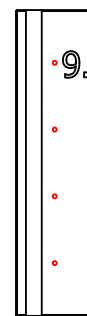
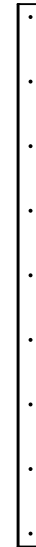
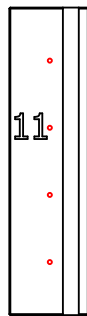
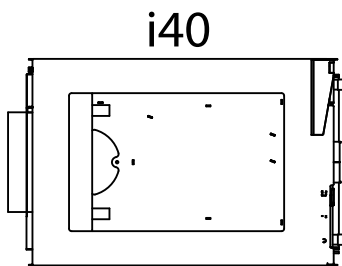
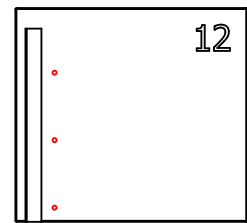
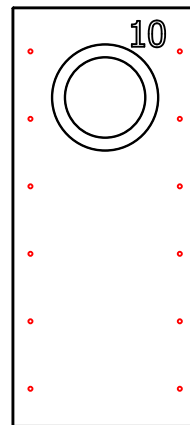
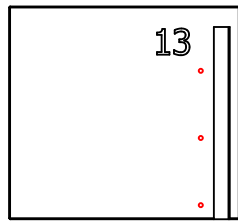
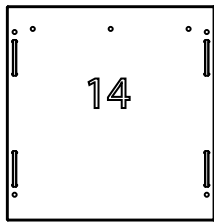
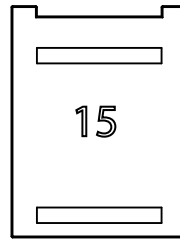
Rise FR evaluering av sikkerhetsavstander				
Vegger:	Brennbar		Ikke-brennbar	
	x [mm]	y [mm]	x [mm]	y [mm]
i40-3:	500	0	250	0

ILLUSTRASJON



Revisjon:	Revisjon:	Dato:	Kontrollert av:
Prosjekt: VisionLine i40-3		REISVERKSTEGNING	
Plasering:	Kontr./Fagart: BA	Dato: 14.01.20	Godkjent av: KL
	Målestokk: 1:16	Antall: A4	Revisjon nr: 19.06.22
Utbygger: VL Produksjon AS	Tegnenummer: VisionLine_i40-3.dwg		
Serier: Begjært Ve 6, 1930 Aurskog			
www.produsjon.no			

VisionLine Fortafix 500ml	1
Lamello	8
Lamello Verktøy	1
Preload klips	8
Bøssinger	40
Ståplugger	19
4,8x70 skrue	4
M6x20	40



Forbrenningsluft

VisionLine i40-3 henter forbrenningsluft fra bunnen av ildstedet.

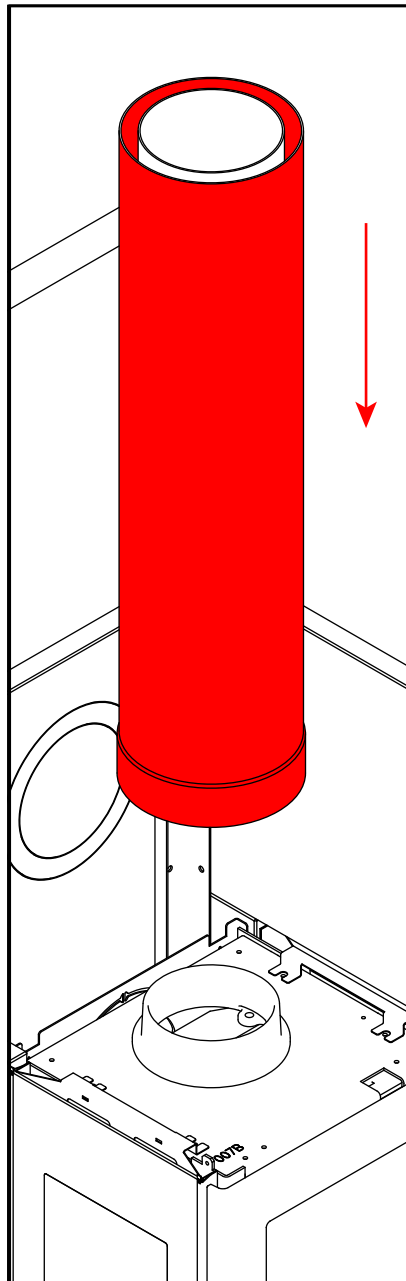
Ekstern forbrenningsluft benyttes der det er behov for lufttilførsel fra yttervegg/pipe

Vi anbefaler primært å hente luft fra rommet.

Tilkobling røykrør

Når du monterer ildsted/røykrør/pipe er det viktig at gjeldende regelverk blir fulgt. Rådfør deg med **ditt lokale tilsynsmyndighet**.

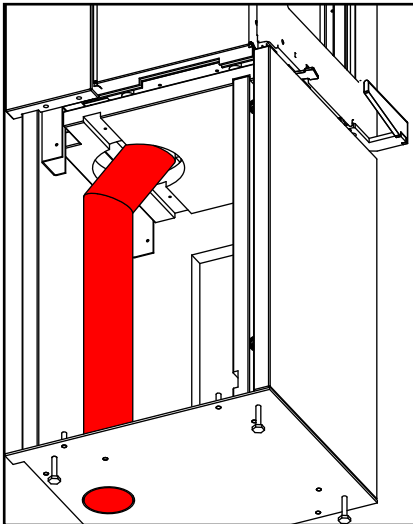
NB! Ved bruk av røykrør uten tilluft må du sjekke med produsenten om krav vedrørende brannavstand.



Friskluft

Fig. A: Alternativ føring av friskluft Ø80

Fig. A



Klargjøring av bunnplate

Fig. B: Skru på medfølgende ben med M10 bolter (rød pil) (x4) med kontramutter. NB! Max 20 Nm

Sett så på plass medfølgende M8 (x10) plugger. (gul pil)

Fig. B

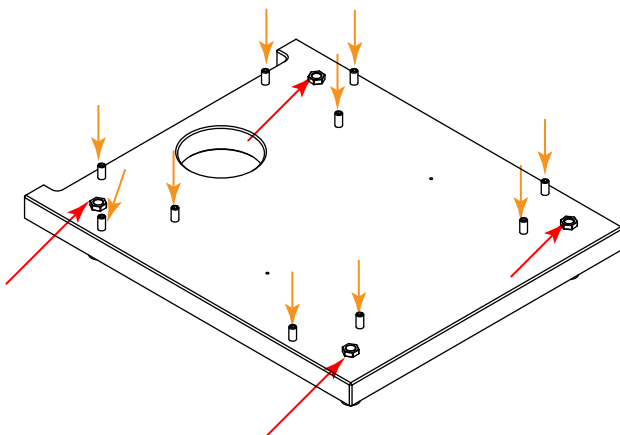
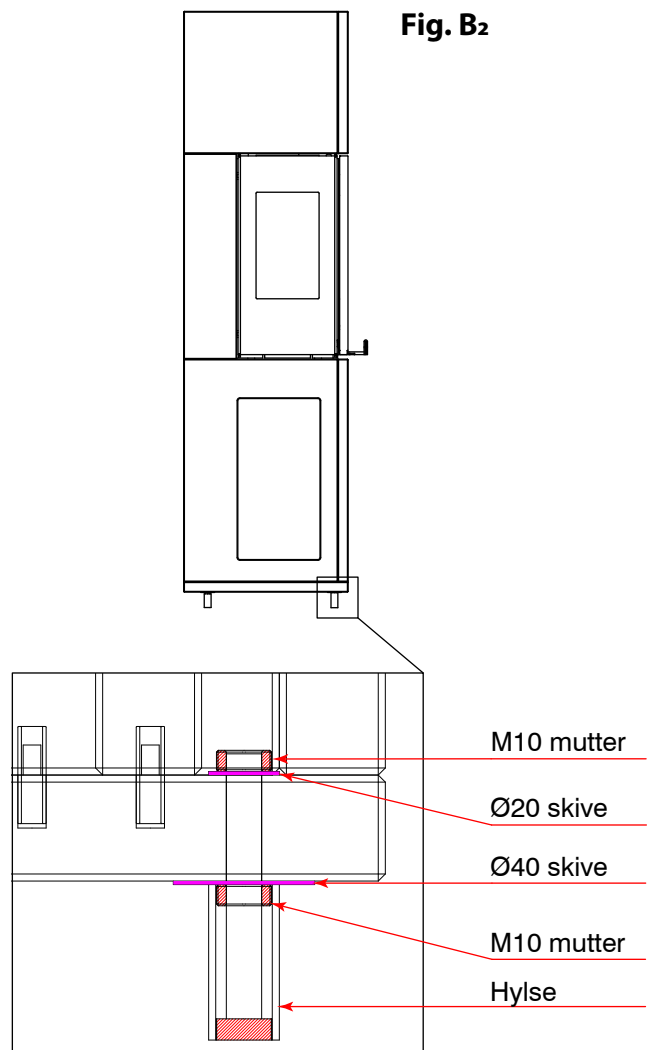


Fig. B₂



Bøssinger

Du finner oversikt over samtlige plasseringer av bøssinger på side 4. (markert i rødt)
NB! Start montering med å skru i alle bøssinger før montering av plater starter.

Plate 1: 8 stk.

Plate 2: 2 stk.

Plate 6: 2 stk.

Plate 7: 2 stk.

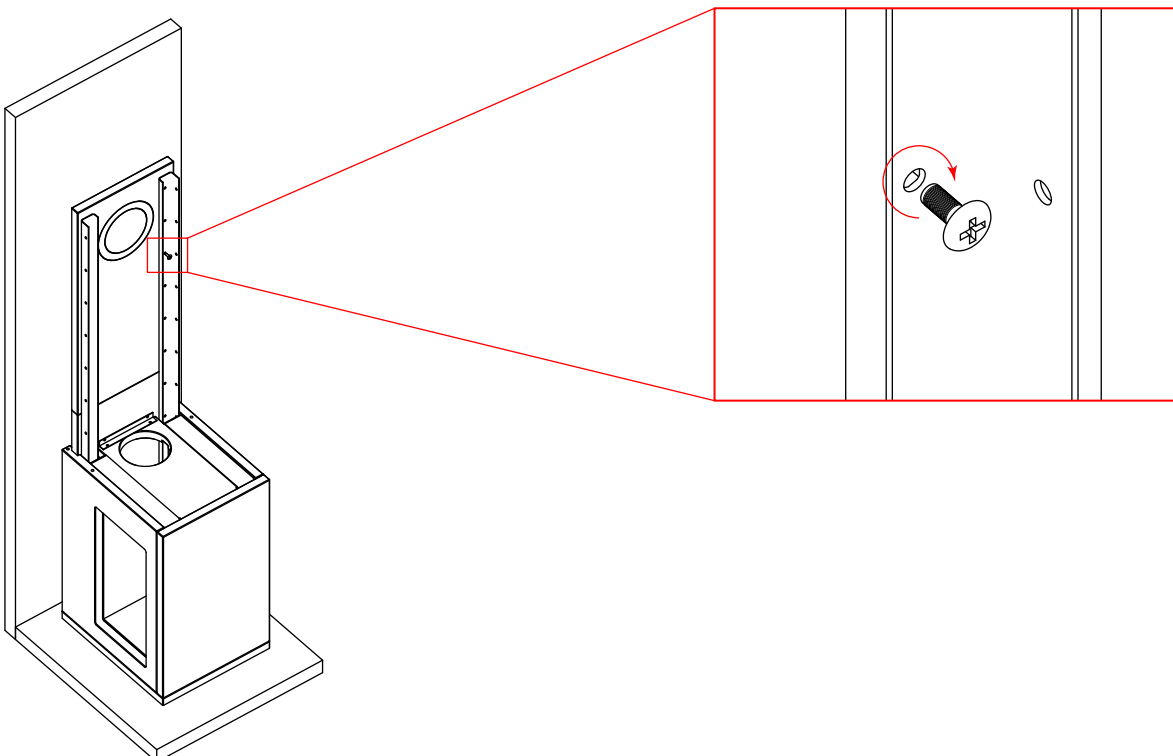
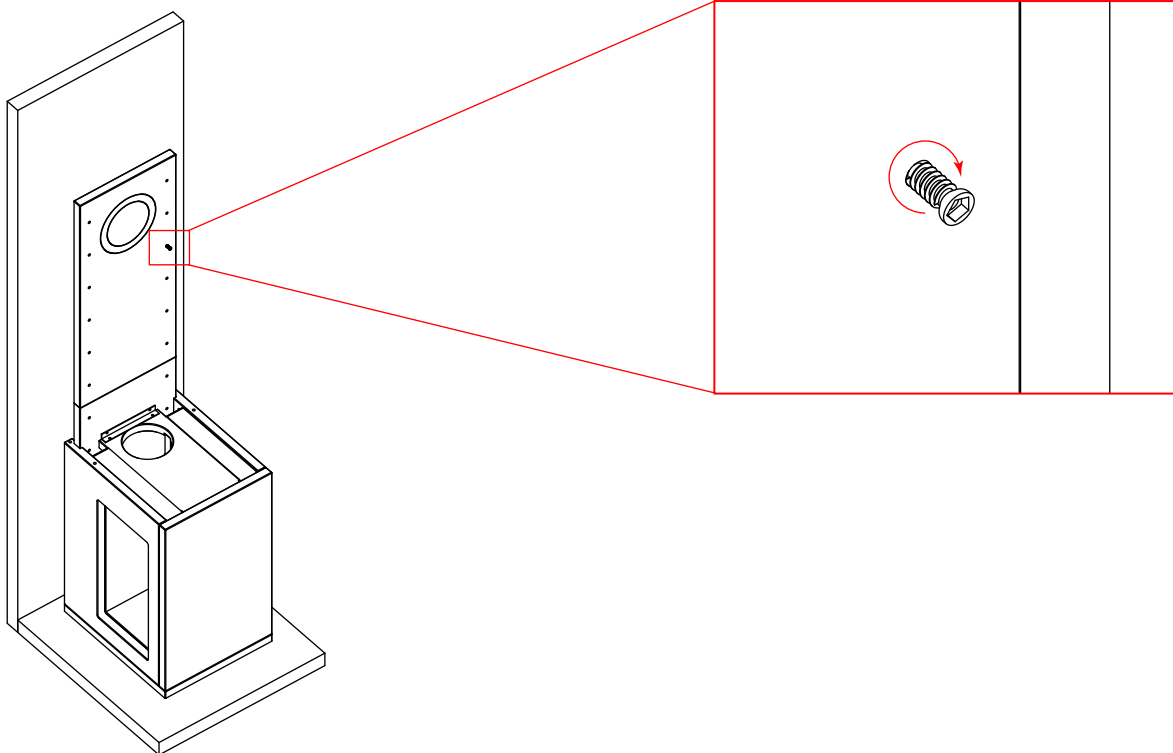
Plate 9: 4 stk.

Plate 10: 12 stk.

Plate 11: 4 stk.

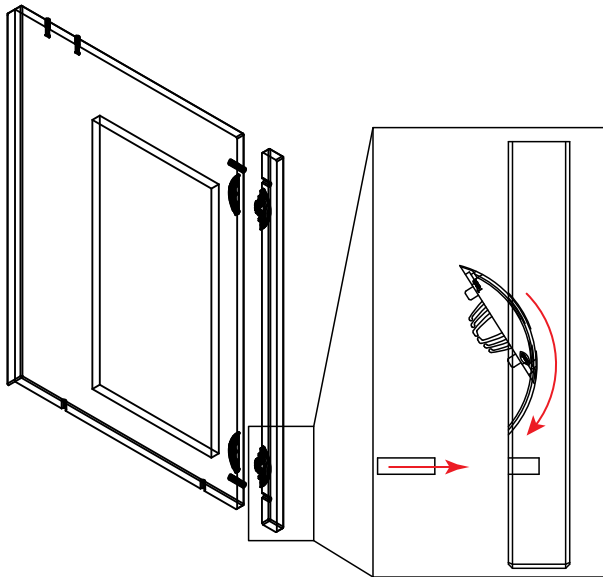
Plate 12: 3 stk.

Plate 13: 3 stk.



Lamello

Fig. C



Utsnitt av plate 2 og 8

Lamello føres inn i tilhørende spor.

Lim påføres i tynt sjikt på **alle** kontaktflater til og med **Plate 11**. Påse at stålplugger **ikke** limes.

Plate 12, 13, 14 og 15 må ikke påføres lim, pga. tilgang ved vedlikehold.

Påse at det ikke søles med lim, da limen er **meget** vanskelig å fjerne.

Fig. D

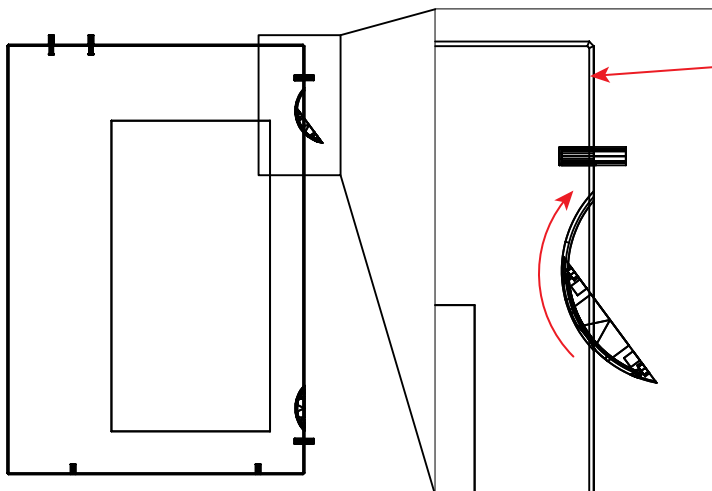
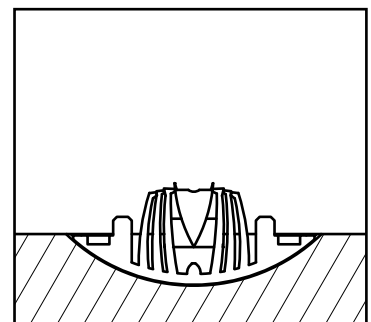
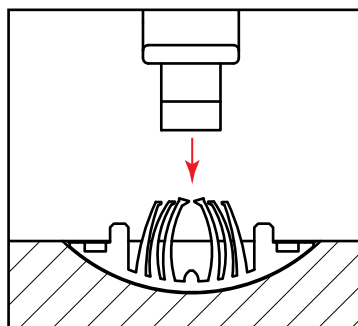
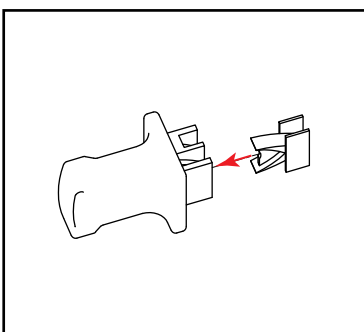


Fig. E



Medfølgende Lamello verktøy brukes til påføring av Preload klips

Fig. 1: Plate 0 settes på plass og justeres i vater.

NB! s.6 fig. B

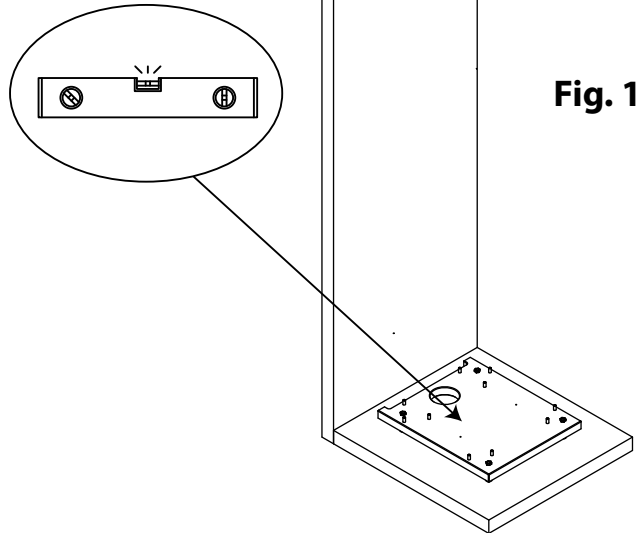


Fig. 1

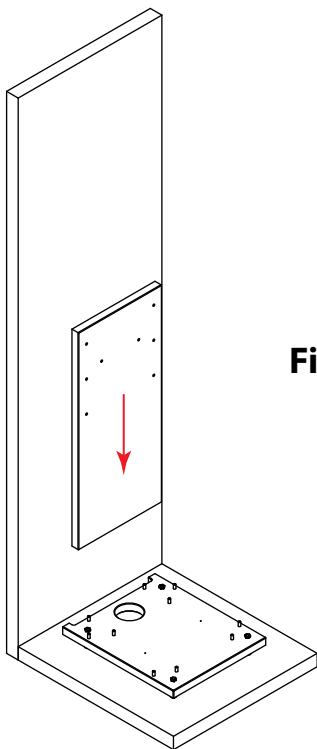


Fig. 2

Fig. 2: Plate 1 settes på plass.

Fig. 3: Plate 2 settes på plass samt klargjøres med Lamello og plugger.

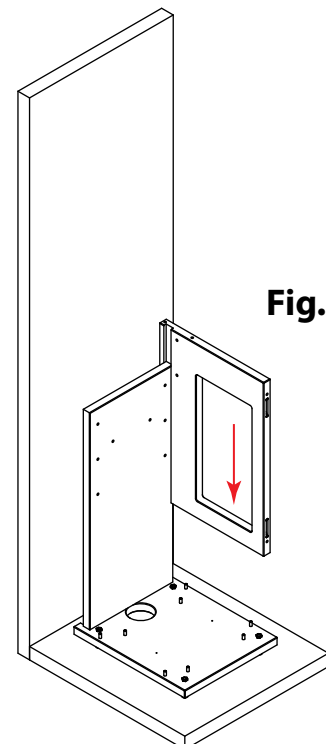


Fig. 3

Fig. 4: Skinner monteres fast i plate 1 og sikres med medfølgende skruer (M6x20) i bøsninger.

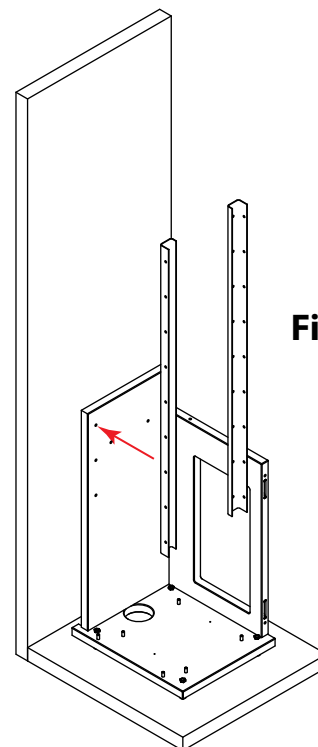
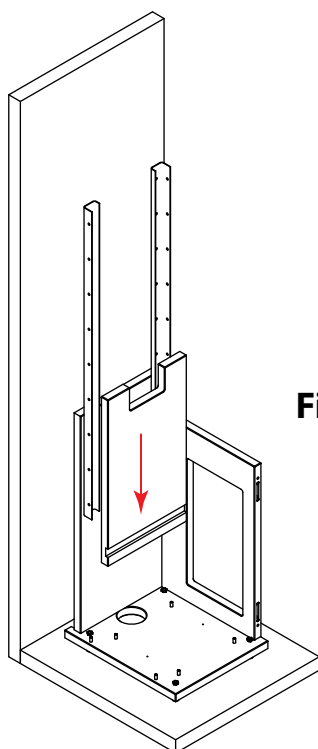
**Fig. 4****Fig. 5**

Fig.5: Plate 3 settes på plass

Fig. 6: Plate 4 settes på plass.

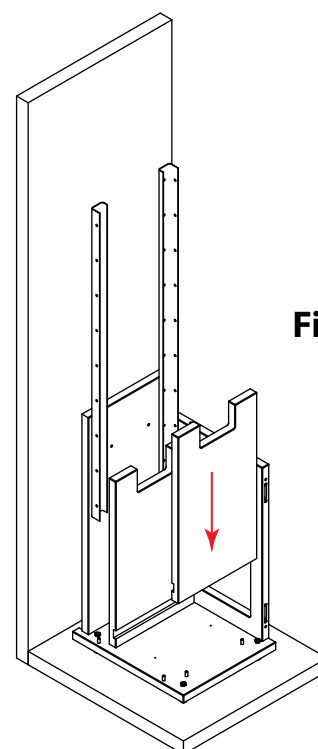
**Fig. 6**

Fig. 7: Bunnplate 5 settes på plass.

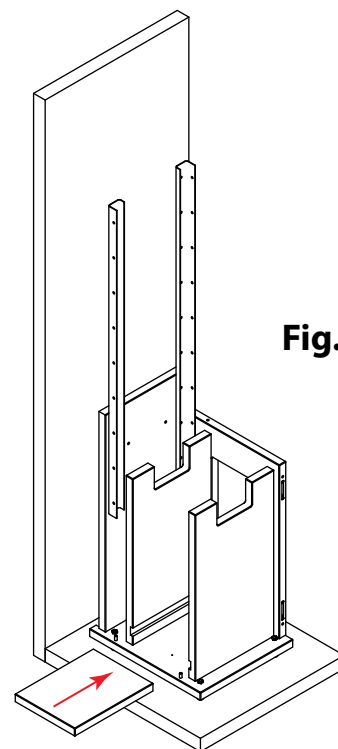


Fig. 7

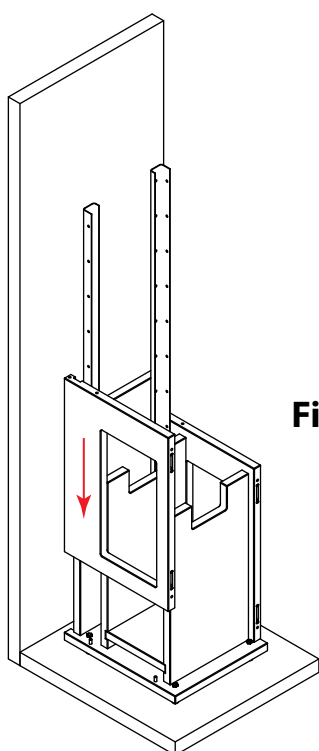


Fig. 8

Fig. 8: Plate 6 settes på plass samt klargjøres med Lamello og plugg.

Fig. 9: Plate 7 settes på plass.

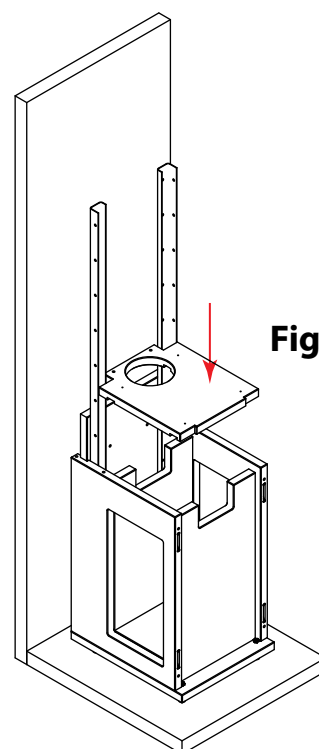


Fig. 9

Fig.10: Plate 8 settes på plass med Lamello og plugg.

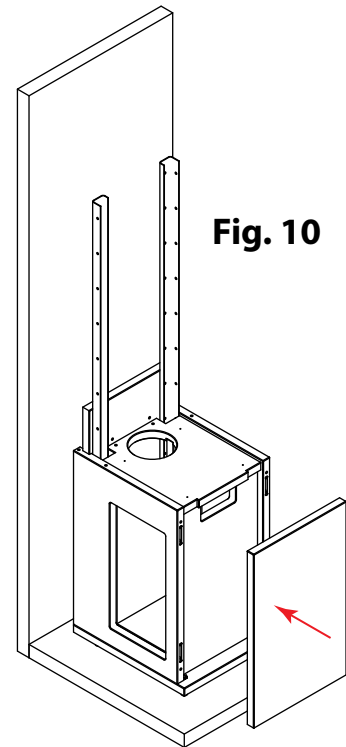


Fig. 10

Fig. 11

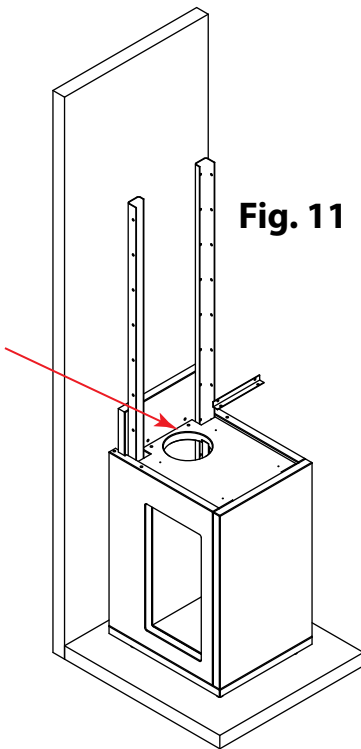


Fig.11: Plate 7 sikres med medfølgende vinkelstål i plate 1 og 7 med 4 stk. M6x20.

Fig.12: Plate 7 sikres med medfølgende skruer (4,8x70) i prefabrikkert skruenhull.

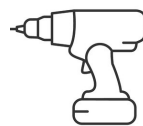


Fig. 12

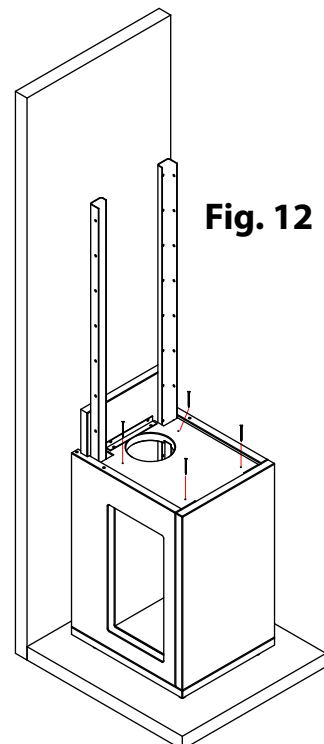


Fig. 13:
Stålskinne settes på plass slik at de **korresponderer med underside av fot** på peismodell.
Påføres medfølgende antiskli tape under fot.

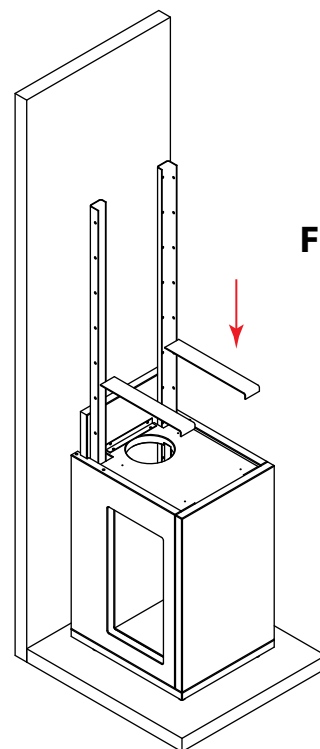


Fig. 13

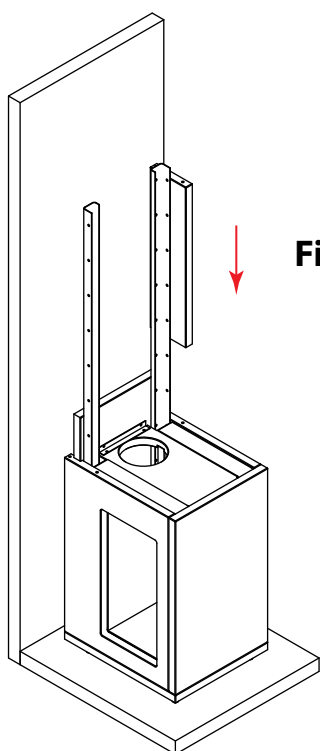


Fig. 14

Fig. 14: Plate 9 settes på plass
Sikres i skinner med M6x20

Fig. 15: Plate 10 settes på plass
Sikres i stålskinner med M6x20

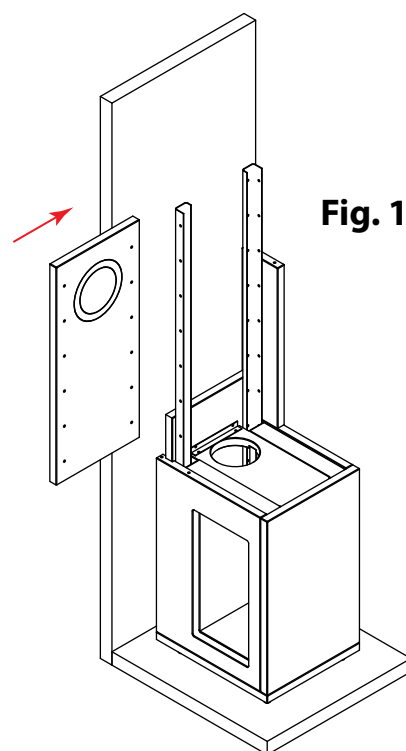


Fig. 15

Fig. 16: Plate 11 settes på plass
Sikres i skinner med M6x20

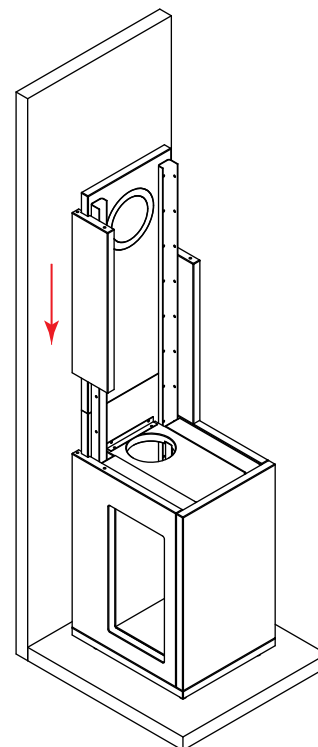


Fig. 16

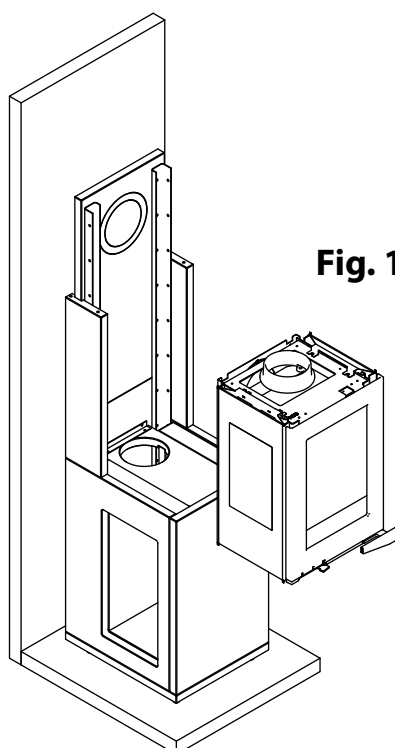


Fig. 17

Fig.17: i40 settes på plass

Fig. 18: Plate 12 settes på plass,
Sikres med M6x20 i skinner.
Klargjøres med Lamello.

NB!

Ikke bruk lim på de resterende platene pga.
tilkomst ved vedlikehold

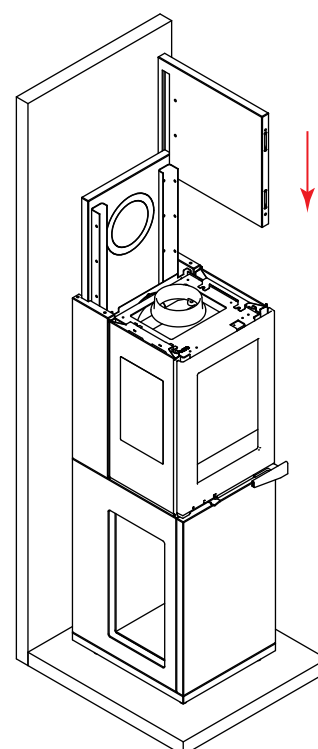


Fig. 18

Fig.19: Plate 13 settes på plass,
Sikres med M6x20 i skinner.
Klargjøres med Lamello.

NB!

Ikke bruk lim på de resterende platene pga. tilkomst ved vedlikehold

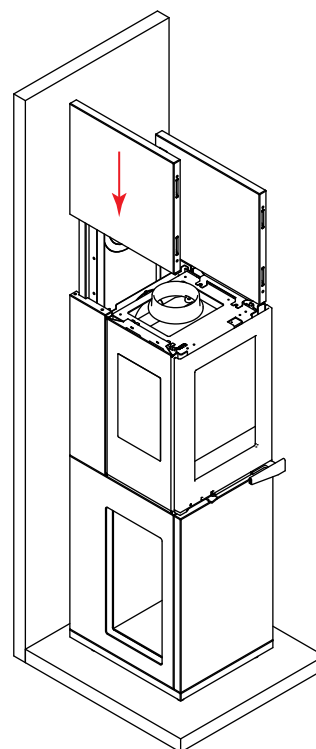


Fig. 19

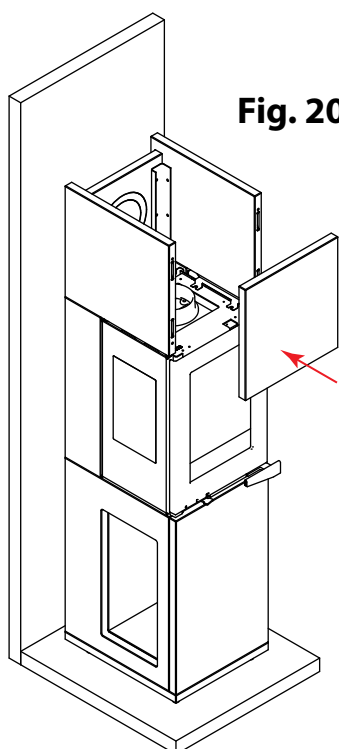


Fig. 20

Fig.20: Plate 14 settes på plass,
med Lamello og plugger.

NB!

Ikke bruk lim.

Fig.21: Plate 15 settes på topp av
plate 10 og plugger i plate 14.

NB! Plate 15 må **ikke** limes.

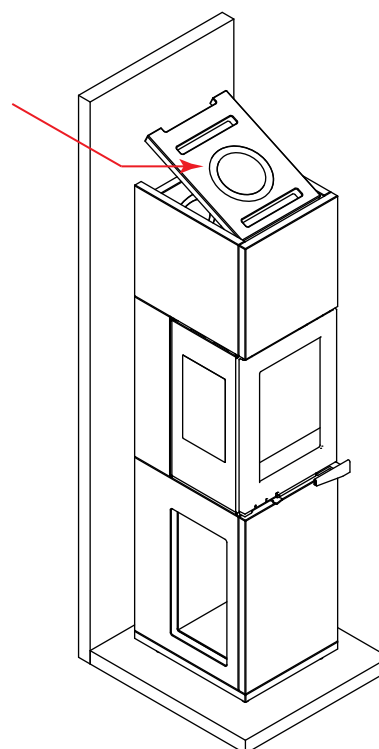


Fig. 21

Fig.21: i40-3 ferdig montert.

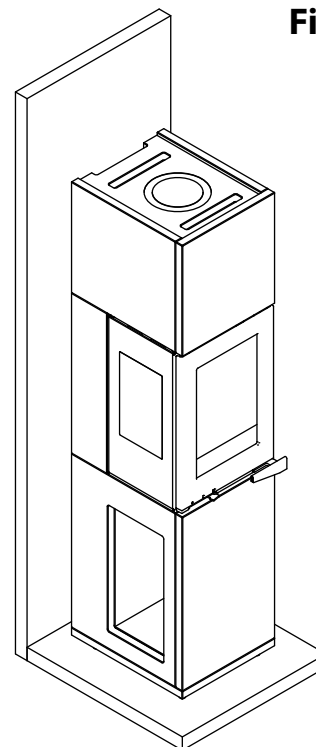


Fig. 22

Overflatebehandling av plater

Rådfør deg alltid med din fargeforhandler om valg og bruk av produkter.

Rengjøring

Før overflatebehandling (grunning og maling) kan starte er det viktig å få bort eventuelle rester av støv og andre urenheter. Bruk gjerne støvsuger og en fin kost. Vask så av med en lett fuktet mikrofiberklut. La så overflaten tørke før du begynner neste steg.

Priming/grunning

Bruk gjerne eksempelvis Jotun Kvist og sperregrunn eller en annen primer som er egnet for brannplater. Følg anvisning til produsent.

Sparkling

Bruk sparkel om nødvendig, og følg anvisning til produsenten for etterbehandling.

Maling

Vi anbefaler at du bruker to strøk med interiørmaling.

Hvis overflaten ikke har ønsket tekstur, kan man bruke matting før man så legger på ett nytt strøk maling.

Er du usikker på fremgangsmåte kan du forhøre deg hos din lokale fargeforhandler.

Første opptenning

VIKTIG! Unngå rengjøring på utsiden av ovnen før lakken er herdet.

I løpet av den første opptenning, fyring og bruk av din nye i40-3 peisovn er det normalt at ovnen avgir lukt og røyk. Årsaken til dette er at ovnens lakk herder samt at oljer som beskytter stålet mot rust fordampes. Dette kan vedvare i minst to timer, med forbehold om temperatur og fyring.

Denne prosessen er ikke brannfarlig.

Viktig å sørge for god utlufting ved ildstedet mens denne prosessen pågår. Prøv å unngå at røyk og lukt kommer i andre rom. Når lakken er herdet og det ikke ryker mer, vil lukten forsvinne med god utlufting.

de to første timene. Dette vil hindre pakningene fra å binde seg til overflaten på ovnen.

Under lakkherdingen kan pakning på ovnsdøren feste seg til ovnen og gjøre det vanskelig å åpne ovnsdøren.

For å unngå dette bør ovnsdøren åpnes hvert 5-10 minutt de to første timene.

NB! Ikke rengjør utside av ovn før lakken er herdet.

Opptenning

Slå av kjøkkenvifte og ikke bruk sentralstøvsuger.

Åpne et vindu på gløtt i nærhet av ovnen slik at ekstra friskluft tilføres ovnen (juster ventilasjonen hvis den har en overtrykks-funksjon).

Sørg for at reguleringshåndtak står vendt helt mot høyre.

Legg i ca. **1 kg** med opptenningsved stablet oppå hverandre og tenn opp med briketter eller lignende i senter av stabelen se **fig. 23 s.19**

(ikke bruk papir da kan det danne seg grå sot på Glasset, som faller utenfor produsentens garantivilkår).

Døren på ovnen føres inntil lås (2-3 cm åpning) se **fig. 24 s.19** i ca. 3 minutter eller til at det er et godt flammebilde i ovnen din.

Når det har oppstått ett godt flammebilde kan døren lukkes, Og Reguleringshåndtaket kan skyves mot venstre til midterste posisjon (I).

Etter en tid har det nå dannet seg et glødende kullbed, legg Så 1-2 kubber med ved og skyv reguleringshåndtaket helt til høyre (II).

Etter noen minutter eller når det brenner bra, skyv reguleringshåndtaket til venstre (I).

Ovnsdøren åpnes hvert 5-10 minutt de to første timene under første oppfyring. Dette er for å forhindre forseglingen på dør i å binde seg med overflaten på ovnen etterhvert som malingen herder.

Når peisovnen ikke er i bruk må alltid reguleringshåndtak settes i stengt posisjon (0) helt til venstre.

Alminnelig bruk

Vedovner fra i40-serien kommer med ett ergonomisk "kaldt" håndtak. Det vil si at håndtaket kan betjenes uten bruk av hanske selv om vedovnen er i drift. Vedovner fra i40-serien er designet og testet for intervallbruk. Dette betyr at ovnen ikke er designet for å brenne kontinuerlig i 24 timer. Avhending av aske eller glør bør alltid gjøres i en ikke-brennbar beholder. Putt aldri glør eller aske i en brennbar beholder, selv om det ikke ser ut til å være varmt. Aske kan holde på varme for lengre tidsperioder og kan forårsake brann. Før fyringssesongen starter eller etter lengre perioder uten drift, bør du inspisere ovnen. Rengjør etter behov.

Ved

i40 peisovn kan brenne et bredt utvalg vedtyper.

Løvtre er generelt bedre til oppvarming da det brenner jevnere.

Maks vedlengde som egner seg er 30cm.

Ved bør være kløyvd og med ikke for stor diameter.

Opptenningsved – små vedkubber/flis – brukes ved opptenning for hurtig oppvarming og for å skape trekk.

Bruk tørr ved, det vil si fuktighet på mindre enn 20%. Optimal fuktighet er mellom 15% og 18%.

Ved med for høy fuktighet brenner dårlig og har ugunstig miljøpåvirkning pga ufullstendig forbrenning.

Våt ved gir mindre varme og øker sotdannelse på glasset og i skorstein.

Brenn aldri behandlet eller malt trevirke, kartong, limt eller laminert materiale, drivved, plast, søppel eller kjemisk behandlet papir. Feilaktig bruk annullerer garantien.

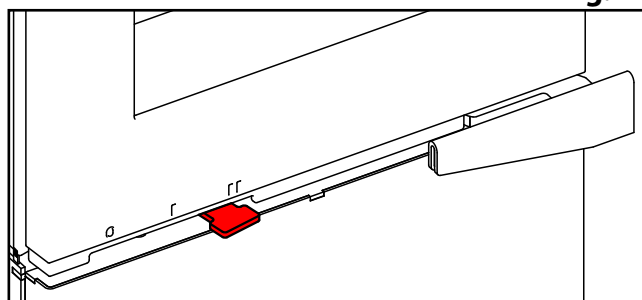
Aske

For å tømme aske i din i40-3 anbefales det bruk av askestøvsuger.

NB! Følg instruksjonene som fulgte med din askestøvsuger.

Reguleringshåndtak: Posisjon II

Fig. 22



Opptenning

Fig.23: Opptenningsved stablet.

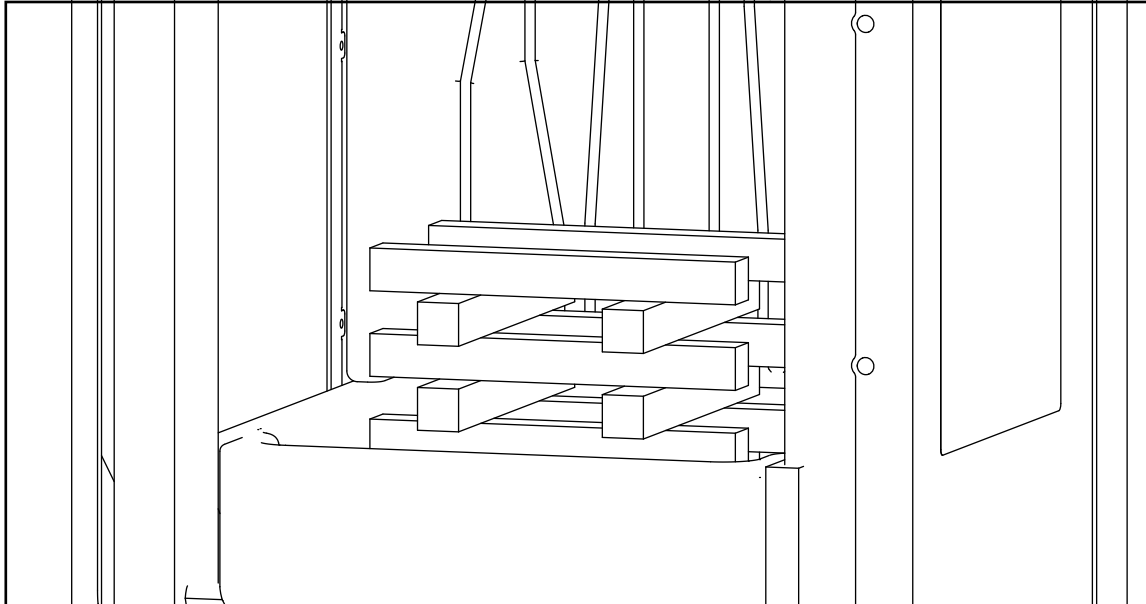
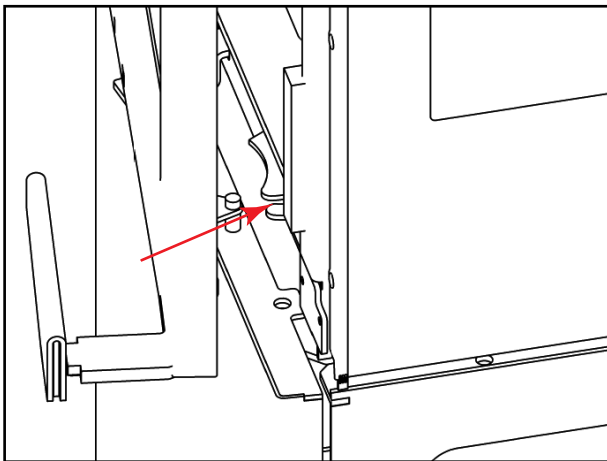


Fig.24: Dør legges inntil låsespor.



Pakninger

På ovnsdøren er det en ikke-brennbar tetteliste som skaper en tett forsegling av brennkammeret. Første gang du åpner og lukker ovnsdøren kan det hende at tetningslisten er stiv og døren er vanskelig å lukke. Etter første oppfyring vil tetningslisten myke opp og gjøre at døren lukkes enkelt under normalt bruk, noe som gir en tett forsegling. Forseglingen er viktig for at ovnen skal være tett og for effektiv fyring.

NB! Ovnsdøren må åpnes hvert 5-10 minutt de to første timene under første oppfyring. Dette for å hindre forseglingen på dør i å binde seg med overflaten etter hvert som malingen herder.

Fjerning av brannplater/Feiing

Fig. 25

Begynn med å løfte opp underste brennplate som indikert i fig. 25

Fig. 25

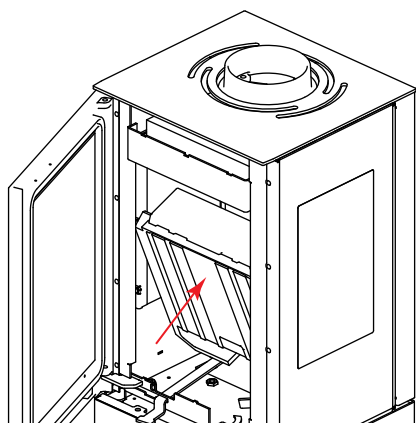


Fig. 26

Vri så nederse brennplate 90°

Fig. 26

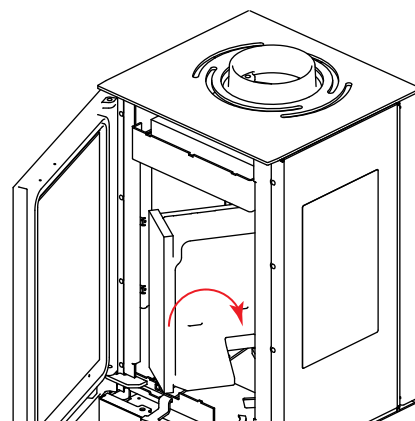


Fig. 27

Trekk så brennplate ut av peisovnen

Fig. 27

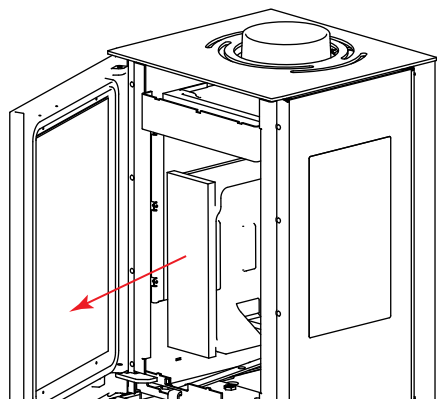


Fig. 28

Sett brennplate på et egnet sted.

Fig. 28

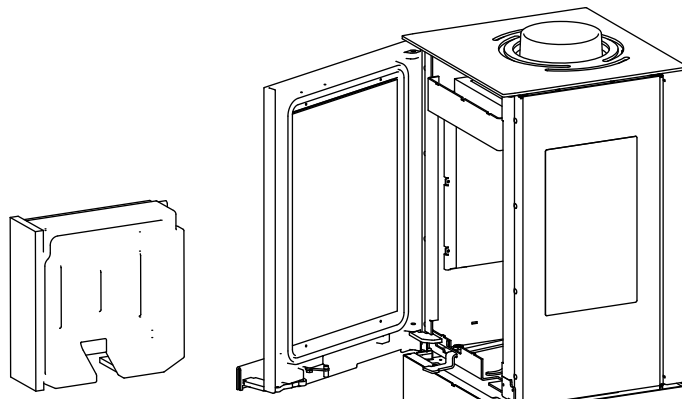
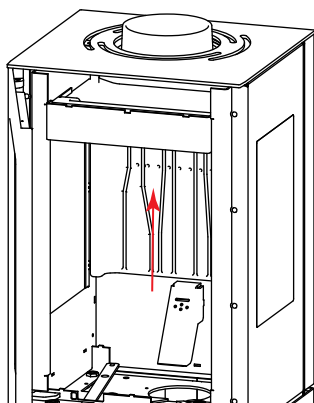
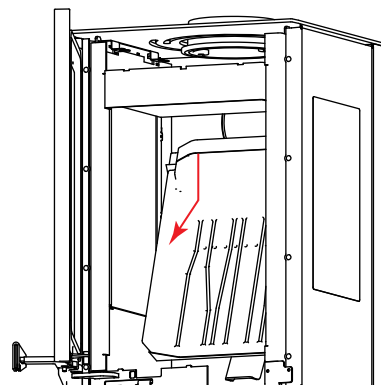


Fig. 29

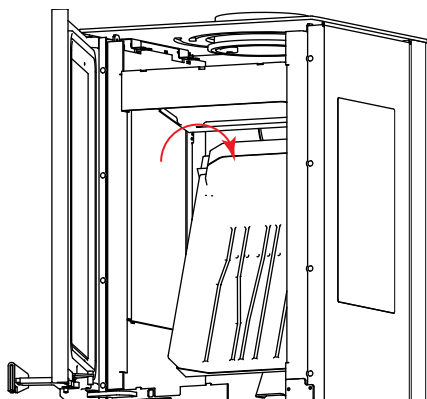
Skyv så bakerste brennplate opp ca. 1 cm.
Og hold øverste brennplate igjen med en hånd (for å forhindre at den faller ned ved neste steg).

Fig. 29**Fig. 30**

Trekk så nederste del av brennplate ut fra bunn, og la den hvile i bunn av brennkammer.

Fig. 30**Fig. 31**

Vri så øverste brannplate ned

Fig. 31**Fig. 32**

Skyv så brennplaten mot bakkant.

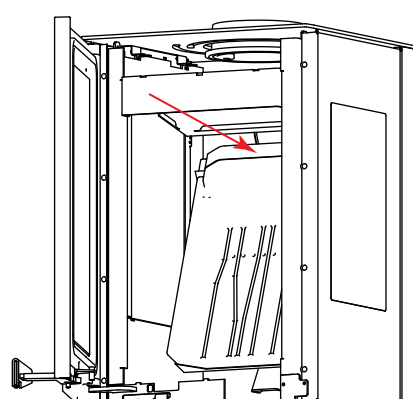
Fig. 32

Fig. 33

Når brennplate er frigjort fra hvilepinnene sine, kan du vri platen 90°

Fig. 33

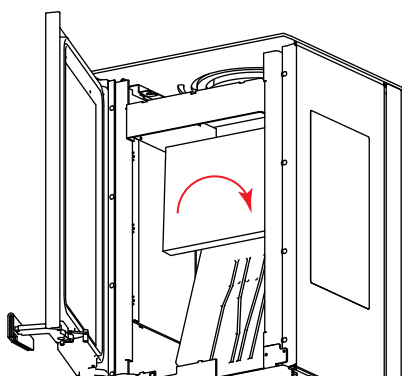


Fig. 34

Trekk så brennplate ut, og legg den et egnet sted.

Fig. 34

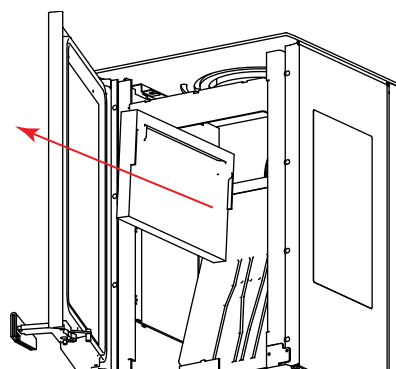
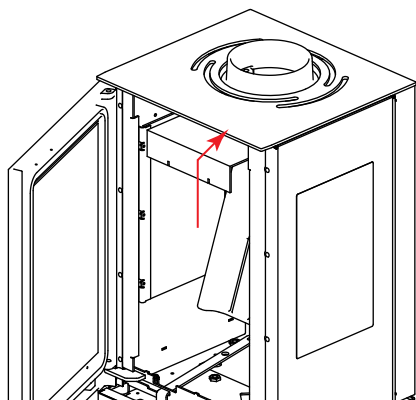


Fig. 35

For å frigjøre varmeskjoldet, løfter man skjoldet rett opp, og legger det et egnet sted.

Fig. 35



Røykutslipp

- Fuktig ved
- Pipen trekker ikke skikkelig
- Pipen er ikke riktig dimensjonert for ovnen
- Undersøk om røykgassrøret er blokkert
- Har pipen riktig høyde i forhold til sine omgivelser?
- Ved bakre uttak; undersøk at piperøret ikke hindrer pipetrek
- Undertrykk
- Ovnsdøren åpnes før det glødende kullet har forbrent skikkelig

Vedforbrenningen skjer for raskt

- Luftventilene er feil innstilt
- Brennplatene er feilmontert eller mangler
- Dårlig ved (treavfall, paller osv.)
- Pipen er for stor

Innledning forbrenningsproblemer	Mulig årsak	Løsning	
Forbrenningen starter ikke Overdreven røykutvikling eller utslipp Sakte forbrenning Ulming, fresing	Ikke tilstrekkelig opptenningsved	Benytt tørr opptenningsved og/eller flere opptenningsbriketter. Bearbeid opptenningsved og ved for luftbevegelse.	
	Ikke tilstrekkelig luft for antenning av ildstedet	Undersøk begrensninger for deksel/brenselsboks	Kontroller friskluftstilførsel
		Undersøk pipeblokkering	
		Undersøk adekvat pipehøyde	
	Veden er for våt eller for stor	Benytt tørr og vellagret ved (Se avsnittet for opptenning)	
	Globed er ikke anlagt før det legges i nytt ilegg	Start med opptenningsved for å anlegge et globed (henvis til avsnittet for oppfyring).	
	Pipeblokkeringer slik som fuglereder eller løvoppsamling i pipehatt	Inspiser pipen for kreosot og rengjøring utføres av en sertifisert feier.	
	Nedtrekk eller negativt trykk Konkurranse fra avgassenheter	Ikke benytt ventilasjonsvifter under oppstart Skru av kjøkkenvifte/sentralstøvsuger.	
For rask forbrenning	Ektremt tørr eller myk ved	Blanding av løvtre	
		Blanding av korttidslagret ved etter oppfyring	
	Overtrekk	Undersøk korrekt pipehøyde; for stor vertikal høyde skaper overtrekk.	
	Ovnsdøren kan ikke lukkes helt	Sjekk pakning	

Sotavsetning på ovnsglasset

- Feil innstilling av sekundær luftstrøm
- Overdreven primærluft
- Fuktig ved
- Vedstykker er for store for fyring
- Dårlig ved (treavfall, paller osv.)
- Pipen trekker ikke skikkelig
- Undertrykk

Overdreven sotavsetning i pipen

- Svak forbrenning (mer luft er påkrevet)
- Fuktig ved

Ovnens overflate blir grå

- Overoppheting (se instruks for oppvarming)

Svak oppvarmingsytelse av ovnen

- Fuktig ved
- Ikke tilstrekkelig ved
- Dårlig vedkvalitet med lav forbrenningsverdi
- Plater i forbrenningskammer er ikke korrekt tilpasset
- Ovnslakken herdes når du bruker ovnen for første gang; dette kan føre til lukt. Åpne opp et vindu eller en dør for ventilering, og sørg for at ovnen er tilstrekkelig oppvarmet for å unngå lukter på et senere tidspunkt.
- Ovnen kan forårsake klikkelyder når den varmes opp og nedkjøles. Disse lydene kommer av de høye temperaturforskjellene som materialet utsettes for og indikerer ikke produktfeil.

Garantien dekker:

- VL Produksjon AS garanterer at det ikke er feil på apparatet som følger av defekter i materialer eller produksjonsfeil på kjøpstidspunktet, og omfatter følgende:
- Fem (5) års materialgaranti fra leveringsdato.
- To (2) års garanti på alle andre deler utenom «forbruksdeler» som er beskrevet i neste avsnitt.

Garantien dekker ikke:

- Skade på forbruksdeler som brennplater, tetningslister, glass/vindu, fyrrister (foruten om tilfeller der de nevnte deler er defekte, eller ødelagt under installasjon)