

/ STOLPSKOR



STOLPSKO TYP A

Används för ingjutning i betong vid infästning av trästolpar. Typ A är användbart t.ex. när monteringen skall vara osynlig.

Material: 5,0 mm stål, varmförzinkad efter svetsning.

Bulthål: Ø 8,5 mm

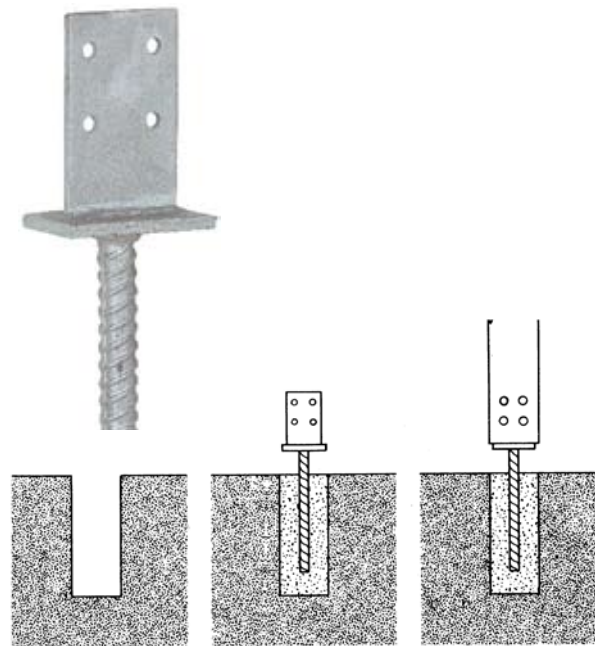
| Artikelnr. | Dimensioner | Vikt | Antal/förp. |
|------------|-------------|------|-------------|
| 6111070 | 110x70 | 1,38 | 10 |

COLUMN SHOE TYPE A

Used for invisible mounting of posts in concrete.

Material: 5,0 mm steel, heavy galvanized after welding.

Bolt holes: Ø 8,5 mm



STOLPSKO TYP L

Typ L används för ingjutning i betong vid infästning av trästolpar. Typ L är t.ex. användbart när virkesbredden inte passar till stolpsko typ B.

Material: 4,0 eller 5,0 mm stål, varmförzinkad efter svetsning.

Spikhål: Ø 5,0 mm

Bulthål: Ø 13,5 mm

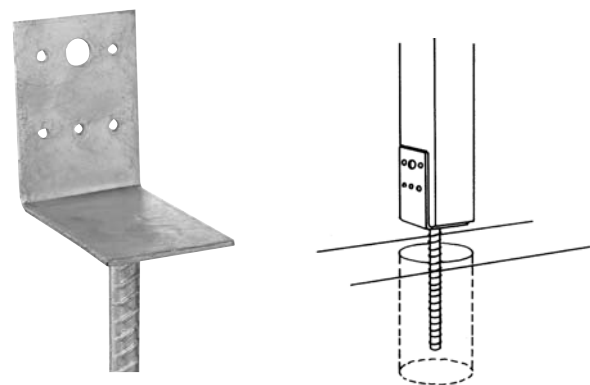
COLUMN SHOE TYPE L

Type L used for fixation of posts in concrete when the post leg are too wide for column shoe type B.

Material: 4,0 eller 5,0 mm steel, heavy galvanized after welding.

Nail holes: Ø 5,0 mm

Bolt holes: Ø 13,5 mm



STOLPSKO TYP L - 4 mm

| Artikelnr. | Dimensioner | Vikt | Antal/förp. |
|------------|-------------|------|-------------|
| 614048L | 4x48x40 | 0,47 | 10 |
| 614107L | 4x100x70 | 0,61 | 10 |

STOLPSKO TYP L - 5 mm

| Artikelnr. | Dimensioner | Vikt | Antal/förp. |
|------------|-------------|------|-------------|
| 611007L | 5x115x70 | 0,90 | 10 |

ÖDMJUKHET INFÖR KUNDEN ÄR ETT AV VÅRA LEDORD.

STOLPSKO TYP B

Används för ingjutning i betong som infästning av stolpar.
T.ex. staket, pergola carport och altaner.

Material: 4,0 eller 5,0 mm stål, varmförzinkad efter svetsning.

Spikhål: Ø 5,0 mm

Bulthål: Ø 13,5 mm

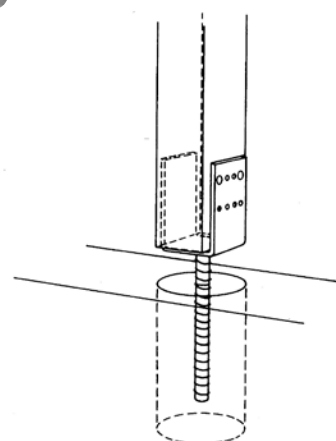
COLUMN SHOE TYPE B

Used for casting in concrete when fixing posts, e.g. in fencing, trellis work and roofed terraces, etc.

Material: 4,0 or 5,0 mm steel, heavy galvanized after welding.

Nail holes: Ø 5,0 mm

Bolt holes: Ø 13,5 mm



STOLPSKO TYP B - 4 mm

| Artikelnr. | Dimensioner | Vikt | Antal/förp. |
|------------|-------------|------|-------------|
| 6144840 | 48x40 | 0,54 | 10 |
| 6147340 | 73x40 | 0,58 | 10 |
| 6147370 | 73x70 | 0,90 | 10 |
| 6141070 | 100x70 | 0,99 | 10 |
| 6149090 | 90x90 | 1,39 | 10 |
| 6141090 | 100x90 | 1,39 | 10 |
| 6141239 | 123x90 | 1,37 | 10 |
| 6141409 | 140x90 | 1,42 | 10 |
| 6141489 | 148x90 | 1,45 | 10 |
| 6149545 | 98x50 | 0,68 | 10 |
| 6141159 | 115x90 | 1,37 | 10 |

STOLPSKO TYP B - 5 mm

| Artikelnr. | Dimensioner | Vikt | Antal/förp. |
|------------|-------------|------|-------------|
| 6104840 | 48x40 | 0,85 | 20 |
| 6107340 | 73x40 | 0,86 | 20 |
| 6107370 | 73x70 | 1,23 | 10 |
| 6108070 | 80x70 | 1,21 | 10 |
| 6110070 | 100x70 | 1,35 | 10 |
| 6109090 | 90x90 | 1,67 | 10 |
| 6110090 | 100x90 | 1,77 | 10 |
| 6111590 | 115x90 | 1,91 | 10 |
| 6112090 | 120x90 | 1,72 | 10 |
| 6112390 | 123x90 | 1,67 | 10 |
| 6114090 | 140x90 | 1,89 | 10 |
| 6114890 | 148x90 | 1,87 | 10 |

STOLPSKO

- JUSTERBAR

Stolpsko justerbar används för montering eller utbyte av trästolpar. Stolpskon kan justeras i höjddled och är försedd med platta för bult infästning i underlaget eller med rör för ingjutning i betong.

Material: Stål, varmförzinkad efter svetsning.

Spikhål: Ø 5,0 mm

Bulthål: Ø 13,5 mm

| Artikelnr. | Dimensioner | Vikt | Antal/förp. |
|------------|-------------|------|-------------|
| 6110140 | 70x140 | 2,3 | 5 |



COLUMN SHOE

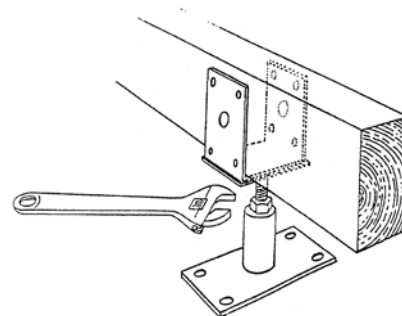
- ADJUSTABLE

For fixation of wooden posts in concrete. Adjustable in vertical directions. Both for slab mounting and concrete casting.

Material: Steel, heavy galvanized after welding.

Nail holes: Ø 5,0 mm

Bolt holes: Ø 13,5 mm



STOLPSKO

- JUSTERBAR I HÖJDLED

Höjd justerbar stolpsko med platta för fastsättning med bult i betong. I stolpen borras hål för M20 gängstång vilket ger möjlighet att justera stolpskon i höjddled.

Material: Stål, varmförzinkad efter svetsning.

Spikhål: Ø 5,0 mm

Bulthål: Ø 13,5 mm

| Artikelnr. | Dimensioner | Vikt | Antal/förp. |
|------------|-------------|------|-------------|
| 6110020 | M20x90 | 0,74 | 10 |



COLUMN SHOE

- VERTICALLY ADJUSTABLE

For fixation of wooden posts on concrete. Drilling a hole for the M20 thread bar in the post allows a vertical adjustment.

Material: Steel, heavy galvanized after welding.

Nail holes: Ø 5,0 mm

Bolt holes: Ø 13,5 mm

