



PROBLEMER – VANN PÅ AVVEIE?

Et enkelt system for å hindre vann som renner igjennom terrasser og balkonger bygd i tre. Systemet DryppStop består av lette PVC plater, aluminiumsprofiler og beslag. Platene monteres etter at terrassen/balkongen er ferdig lagt. DryppStop beslag monteres helt til slutt og kan derfor fint ettermonteres der DryppStop allerede er montert.

Utearealer som tidligere ble våte ved regn vil med enkle grep nå bli tilnærmet tørre*. Etter få timers jobb har du utearealene dine under tak. Platene monteres på undersiden av tak over inngangsparti eller under terrassen. Etter at platene er lagt monteres DryppStop beslag, på hver sperre for en tettere løsning.

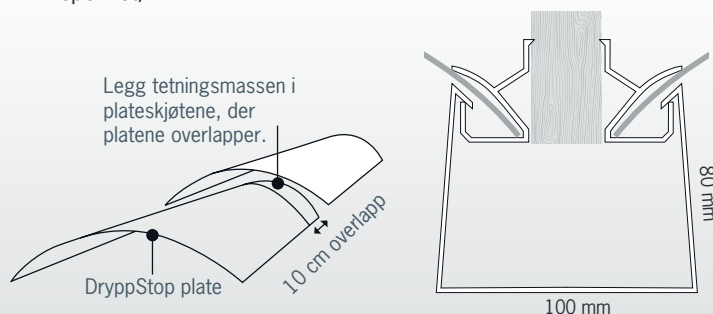
Platene leveres i lengder på 160 cm, bredde 60 cm. Platene monteres med 10 cm overlapp og dekker 150 cm. Bølgehøyden vil variere etter hvilken dimensjon som brukes på sperrene. Fall på platene skal være min. 1,5 cm pr. meter plate.

Platene legges i en aluminiumsprofil (150 eller 300 cm). Aluminiumsprofilene skrues fast i sperrene med skruer, ca. 30 cm mellom hver skruer, forbor.

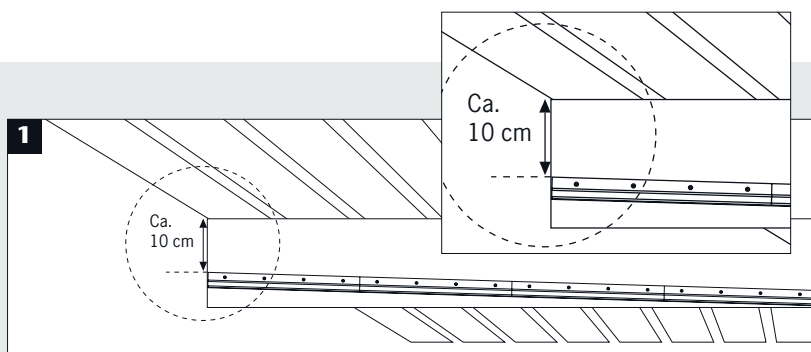
Det skal ikke monteres tett tak under DryppStop, da man skal ha tilgang til platene for rengjøring. Noe som skal gjøres med jevne mellomrom. Man kan også fjerne et terrassebord og spyle platene rene fra oversiden.

DRYPPSTOP

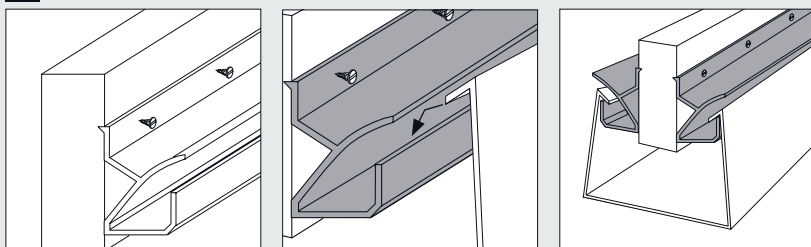
- Utearealer som tidligere ble våte ved regn, vil med enkle grep nå bli tilnærmet tørre*.
- De hvite platene gjør det mye lysere under terrassen, og område oppleves større.
- Kan monteres på undersiden av overbygde inngangsparti og under terrassen din.
- Enkel montering og tilpasning.
- Med DryppStop beslag behøver man ikke skjøtestykker, eller å fuge profilene (forutsetter at lengden ikke overstiger 3 lm. og at bærebjelke ikke er montert innenfor dette spennet).



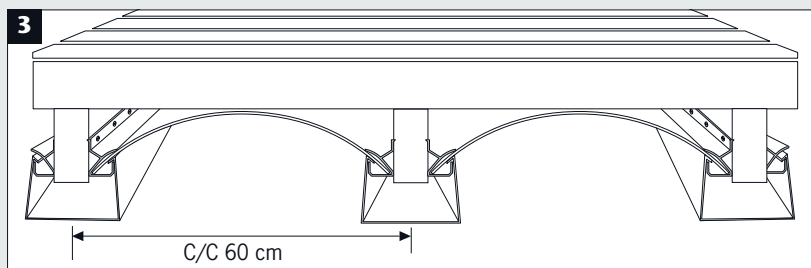
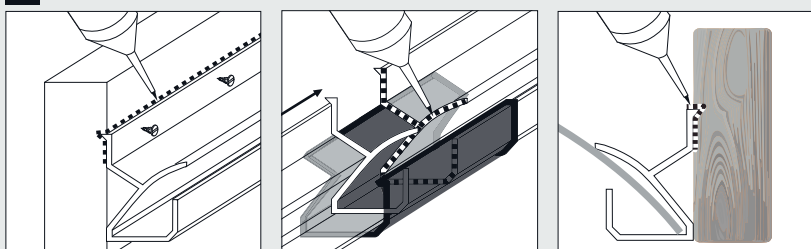
*Forutsetter at systemet er montert med DryppStop Beslag. NB! Kondens kan fortsatt oppstå. Er behovet en 100% tett løsning, bør du velge en annen løsning for tett tak, som membran, takpapp e.l.



2a MONTERING MED BESLAG



2b MONTERING UTEN BESLAG



Vare nr.	Beskrivelse	Nobb nr.	EAN nr.
4158316	DryppStop plater 60x160 cm	40996704	5702741583167
4100915	DryppStop alu.profil 150 cm	40996928	7070608000026
4100916	DryppStop alu.profil 300 cm	43109621	7070608000033
4110981	DryppStop skruer poser à 100 stk.	43290955	7613168259062
4100920	DryppStop Skjøteprofil 15 cm	51566086	5702741009209
4100930	DryppStop beslag 300 cm	60025517	5702741009308
4100935	DryppStop fugemasse/ Danalim 685	57389738	5701054018892

DRYPPSTOP

Før montering skal treverket børstes/rengjøres og ev. ujevnheter i treverket fjernes. Alu. profiler skal avfettes med et avfettingsmiddel, før påføring av fugemasse.

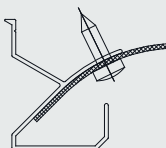
1. Monter alu.profilen i øverste ende med en avstand på ca. 10 cm fra toppen – og legg alu.profilen med et fall på 1,5 cm pr. meter.

2a. Skru alu.profilen fast til sperren – ca. 30 cm mellom skruene. Forbør alu.profilen. Press DryppStop platen på plass slik at den danner en pen bue – monteres med 10 cm overlapp. Legg tetningsmasse i plateskjøtene, der platene overlapper. Platene er enkle å tilpasse ved c/c 60 eller smalere. Verktøy som kan brukes er tapetkniv, platesaks e.l. Deretter monteres DryppStop beslag ved å hekte den ene kanten av beslaget, over alu.profilen på den ene siden av sperren. Hekt deretter den andre kanten av beslaget over alu.profilen på andre siden av sperren.

2b. Skru alu.profilen fast til sperren – ca. 30 cm mellom skruene. Forbør alu.profilen. Skjøtestykket monteres på første alu.profil. Avfett alu. profilene og påfør deretter **rikelig med tetningsmasse, både bak og over profilen mot treverket. Fugemassen gattes ut mot treverk/profil etter påføring** (beregnet ca. 1 tube fugemasse per. 20 meter med aluminiumsprofil). Neste alu. profil monteres i skjøtestykket og føres butt i butt med første alu.profil inne i skjøtestykket. Press DryppStop platen på plass slik at den danner en pen bue – monteres med 10 cm overlapp. Legg tetningsmasse i plateskjøtene, der platene overlapper. Platene er enkle å tilpasse ved c/c 60 eller smalere. Verktøy som kan brukes er tapetkniv, platesaks e.l.

3. Den korrekte monterte **DryppStop**.

OBS! I områder der det kan oppstå mye vind, kan du feste 1 skruer i nedkant av platen og inn i profilen, på hver side.



For å forhindre vandrdrypp på innsiden av terrassen, kan det monteres et beslag i bakkant fra veggen og ca. 20 cm over platene. Aluminiumsprofilene kan korrodere i områder der det er saltholdig miljø.

Reklamasjonsrett, gjelder for komplett montert DryppStop system, hvor det er benyttet DryppStop skruer og DryppStop fugemasse.

