



MONTERINGSANVISNING

# OPUS GLASSREKKVERK

TOPP MONTERT - 50 ALUMINIUM SYSTEM

[www.optimera.no](http://www.optimera.no)

## MONTERING AV STOLPENE

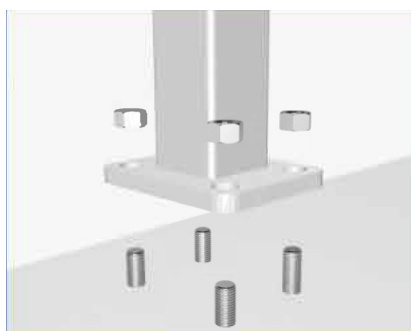


1. Stolpene skal være minst 100mm fra kanten av betongen. Anbefalt bredde opp til 1200cc.

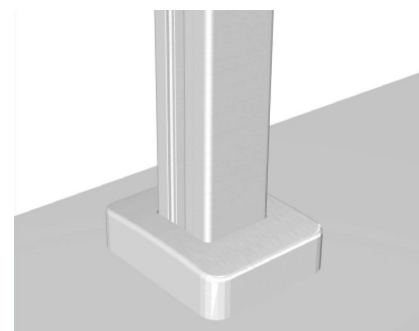
### Betong



2. Bor hull i overflaten og sett i boltene.

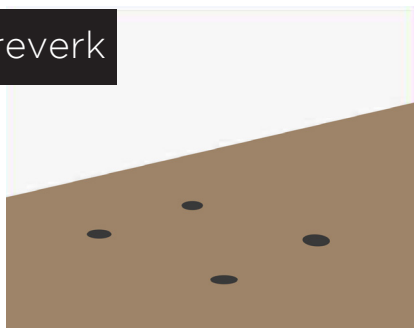


3. Monter stolpene på plass og stram boltene.

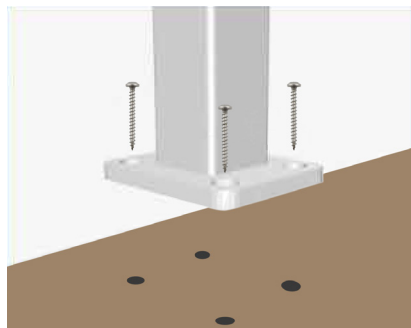


4. Monter på dekselen til stolpefoten.

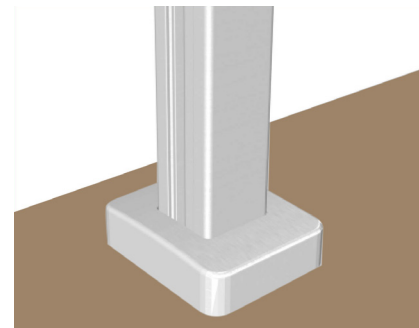
### Treverk



2. Bor hull i overflaten.

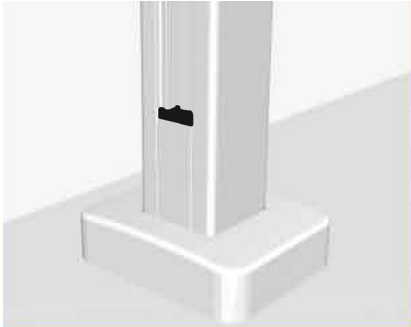


3. Monter stolpene på plass og stram skruene.



4. Monter på dekselen til stolpefoten.

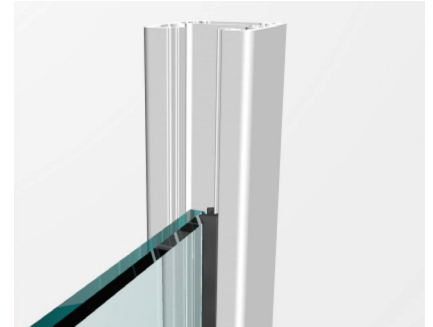
## MONTERING AV GLASS



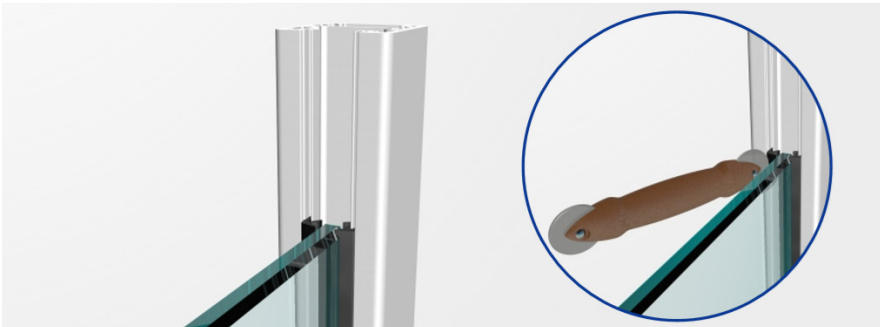
**5.** Sett på avstands profil med pakning i bunn,



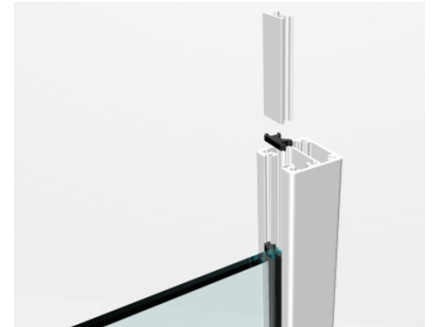
**6.** Monter på gummi "A" fra siden.



**7.** Monter inn glasset.

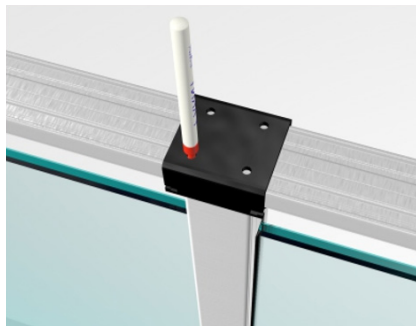


**8.** Trykk eller bruk en rulle verktøy med såpevann som smøremiddel til å montere på plass gummi "B".

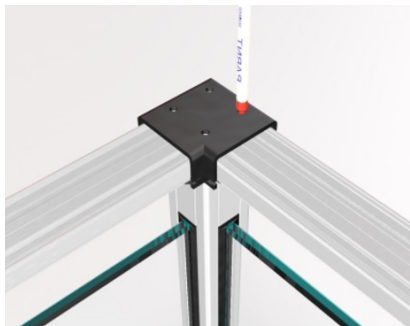


**9.** Sett på avstands profil med pakning på toppen.

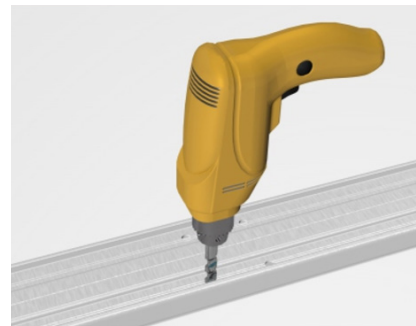
## MONTERING AV HÅNDLØPER



**10.** Mål opp, benytt bormal og marker med tusj for drillmerker.



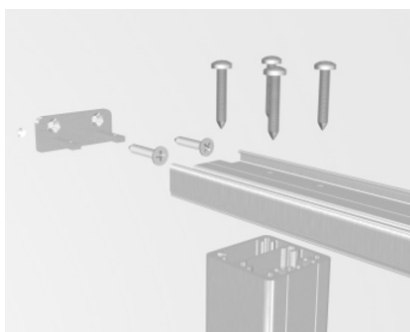
**11.** Gjør det samme på alle stolpene.



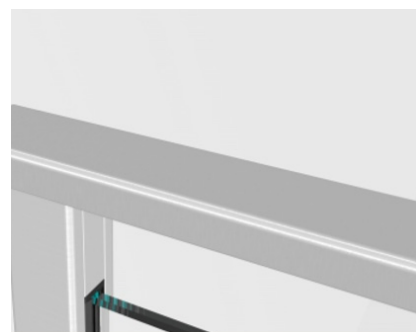
**12.** Borr hull. Pass på å bore gjennom begge lagene av aluminium.



**13.** Plasser veggbraketten på plass, merk hull med tusj og deretter bor hull.

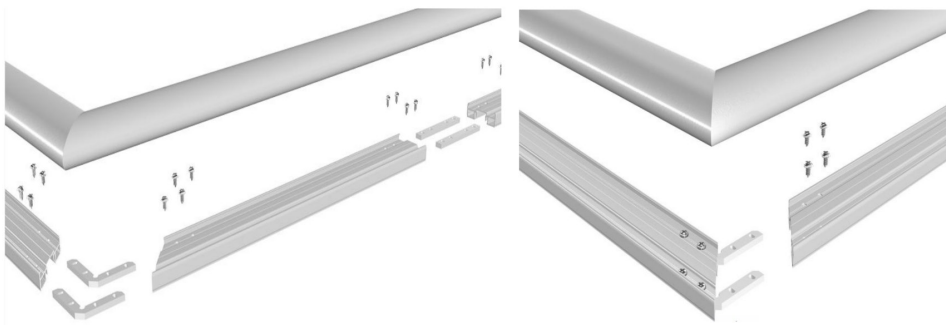


**14.** Sett i skruer og stram skruene. Pass på at hjørnet er korrekt gjerdet.

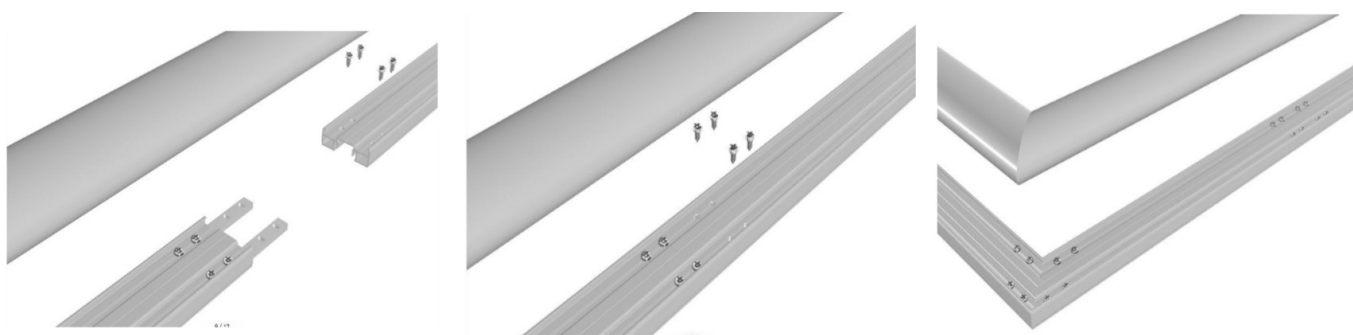


**15.** Øverste dekklokk tilpasses og klemmes på plass.

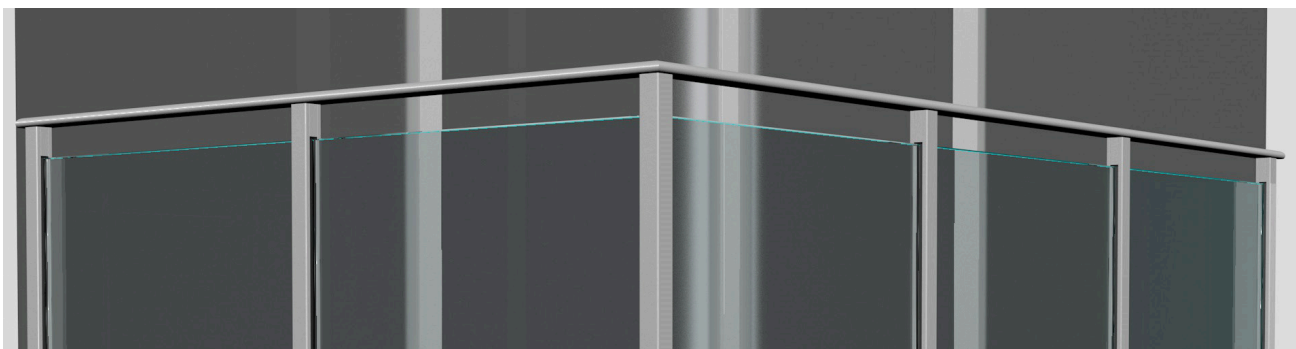
# MONTERING AV HÅNDLØPER



- 1.** Sett den ene siden av 90° eller 180° skjøten i rekkverket under øverste dekklokk, juster stillingen og skru den på plass.

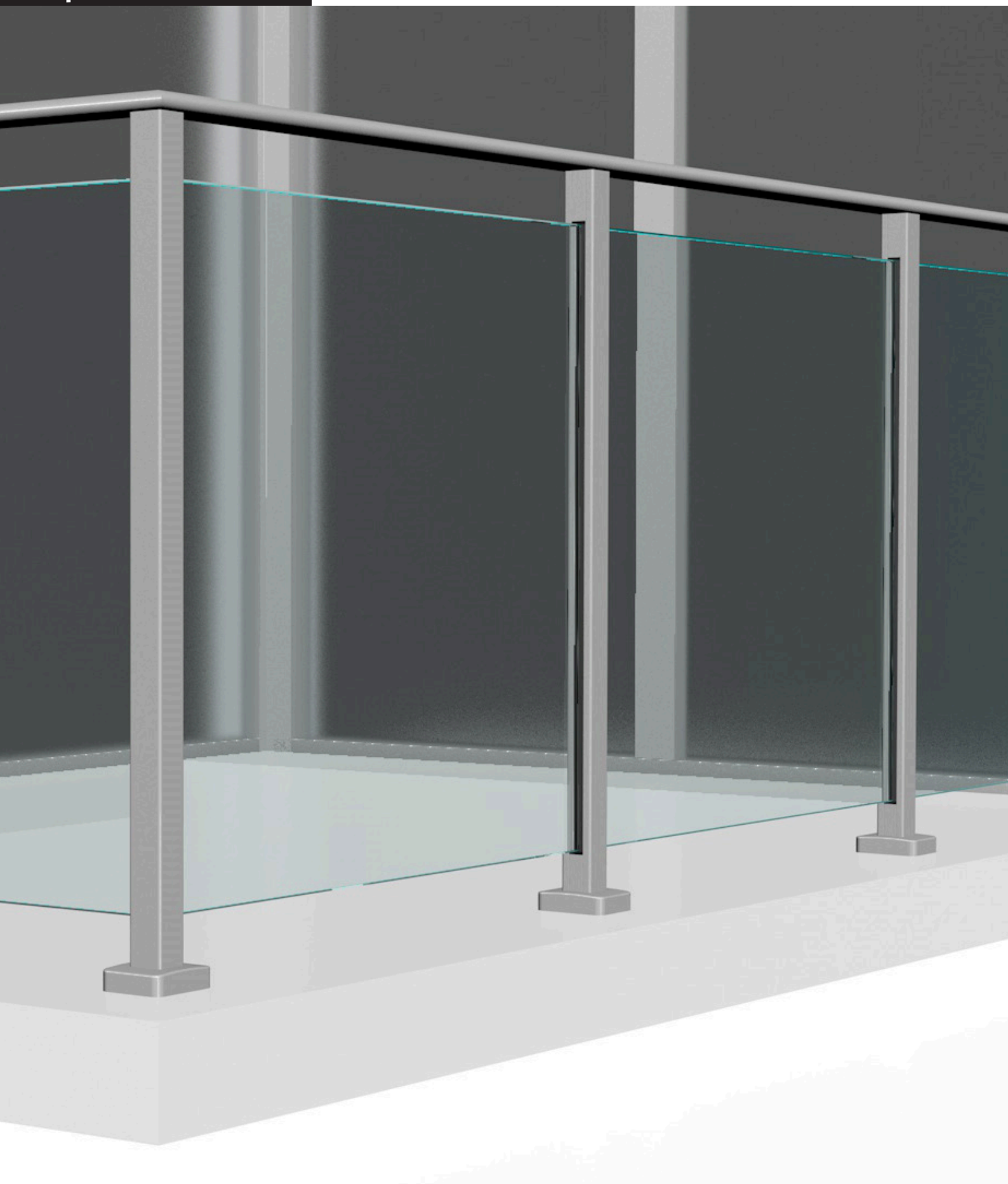


- 2.** Det samme gjelder for den andre 90° eller 180° skjøten til rekkverket.



- 3.** Øverste dekklokk tilpasses og klemmes på plass.

# Opus



Besøksadresse  
**Østre Aker Vei 260, 0976 Oslo**

Postadresse  
**Postboks 40 Haugenstua, 0915 Oslo**

Telefon  
**22 16 88 00**

Org.nr  
**967 013 056**

[www.optimera.no](http://www.optimera.no)