

RINGMUR

Type RA og RU



Monteringsanvisning

12-2023 erstatter 06-2023



BEWI

Markedets bredeste sortiment

Jackopor Ringmur er satt sammen av støpte elementer i ekspandert polystyren (EPS) og er belagt med en utvendig fibersementplate. Byggesystemet har mange kombinasjonsmuligheter og sortimentet er markedets bredeste.

Jackopor Ringmur leveres i:

- 2 lengder: 1200 mm og 2400 mm
- 2 typer: RA og RU
- 4 standard høyder: 300 mm, 450 mm, 600 mm, 750 mm.
- Andre høyder er tilgjengelig på forespørsel.

Se for øvrig Jackopor Ringmur Teknisk Godkjenning (TG 2144)

som ligger til grunn for all prosjektering og utførelse med Jackopor Ringmur. I tillegg til ringmurstypene RA og RU som beskrives i denne monteringsanvisningen, tilbyr BEWI type R for garasjer, boder og andre kalde konstruksjoner. Se jackon.no for mer informasjon.

Sørg for at alt nødvendig utstyr er på plass før monteringen starter. Dette sparer deg for mye tid.

Det er viktig å lese hele monteringsanvisningen før monteringen starter!

Grunnarbeid og oppstart

Etter at tekniske installasjoner er ført inn i byggegrunnen avrettes og komprimeres denne. Benytt finpukk. Avrettingen bør ligge innenfor +/- 5 mm. Drenslaget med finpukk under gulvisolasjonen bør være minst 100 mm. Det er viktig at høyden på avrettingen er tilpasset den valgte fundamenteringsmåten og vegg-høyden, slik at høyden på bygget ikke overskrides. Ved dårlige grunnforhold anbefales det å benytte såleblokk. Nødvendig verktøy og utstyr:

- Tommestokk, målebånd, murersnor, nivelleringskikkert, sag, vater, baufil/armeringssaks.

Armering:

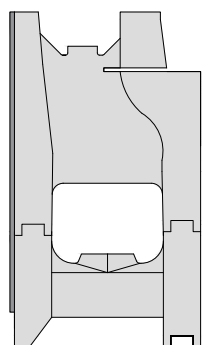
- 10 mm kamstål.

Betong

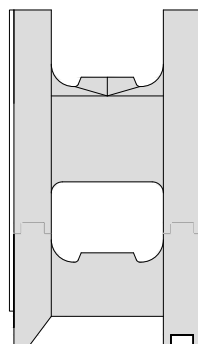
| Spesifikasjoner | Betongforbruk (Liter/lm) | |
|-----------------|--------------------------|---------|
| | Type RA | Type RU |
| Høyde 300 mm | 31 | 38 |
| Høyde 450 mm | 50 | 57 |
| Høyde 600 mm | 69 | 76 |
| Høyde 750 mm | 88 | 95 |
| Såleblokk | 80 | 80 |

Anbefalt betongkvalitet B20M90 med steinstørrelse 16 mm, 25 % steinreduksjon og slump 200 mm.

Ringmurstyper



Ringmur type RA
For veggtykkelse
148 mm - 198 mm.



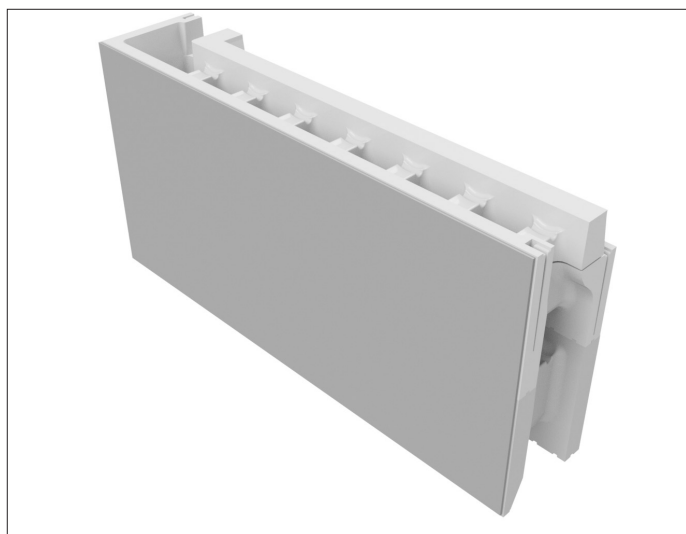
Ringmur type RU
For større linjelaster og
bredere veggtykkelser.



Ringmur rett

Ringmurselementer med ferdigbehandlet overflate (fibersementplate), uten behov for forskaling. Finnes som kort og langt element. Fibersementplaten har max 590 mm høyde og er montert 5 mm fra toppen av elementet.

Bildet viser modell RA.



Ringmur hjørne

Ringmurselementer med ferdigbehandlet overflate (fibersementplate), uten behov for forskaling. Finnes som kort og langt element. Fibersementplaten har max 590 mm høyde og er montert 5 mm fra toppen av elementet.

Bildet viser modell RA.



Element for innvendig hjørne

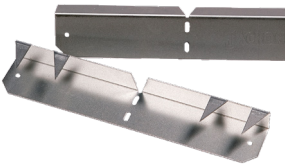


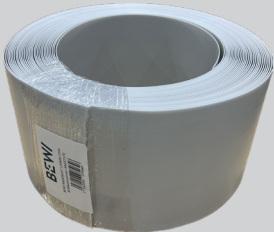
Ringmurselement for innvendig hjørne. Leveres i type RA og RU. Bildet viser modell RA.

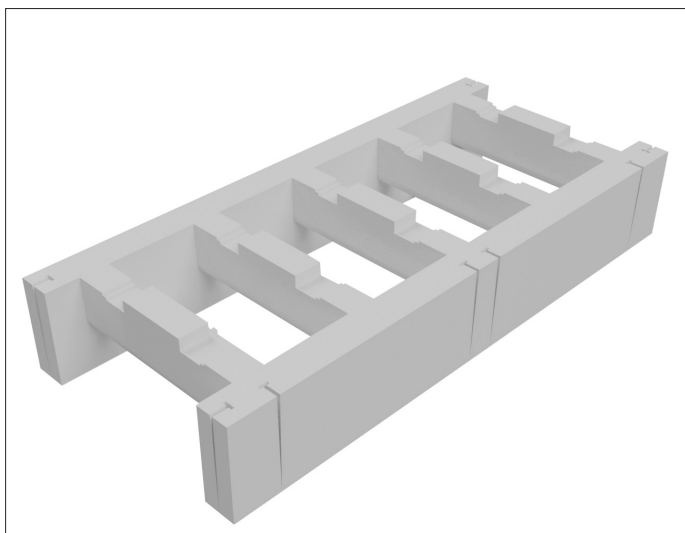


RA Dørelement

Ringmurselement for dør, skyvedør og store vindusåpninger. Tilhører RA-serien.

Tilbehør

| PRODUKT | PRODUKT |
|--|---|
| <p>Elementlås</p> <p>For låsing av kappede elementer.</p>  | <p>Skjøtelist rett</p> <p>For kamuflering av elementskjøtene. Tres ned i skjøtene mellom fibersementplatene.</p> <p>Format: 30 x 290 mm 30 x 400 mm 30 x 590 mm (Benyttes til Ringmurshøyde 600 og 750).</p>  |
| <p>Plastkile</p> <p>For låsing av hele elementer.</p>  | <p>Radonlist Ringmur RA</p> <p>Plastlist for enklere montering av radonsperre mot ringmur. Tres inn ferdig spor i ringmuren før støp</p> <p>Format: 170mm bredde. Leveres på rull a 25 m.</p>  |

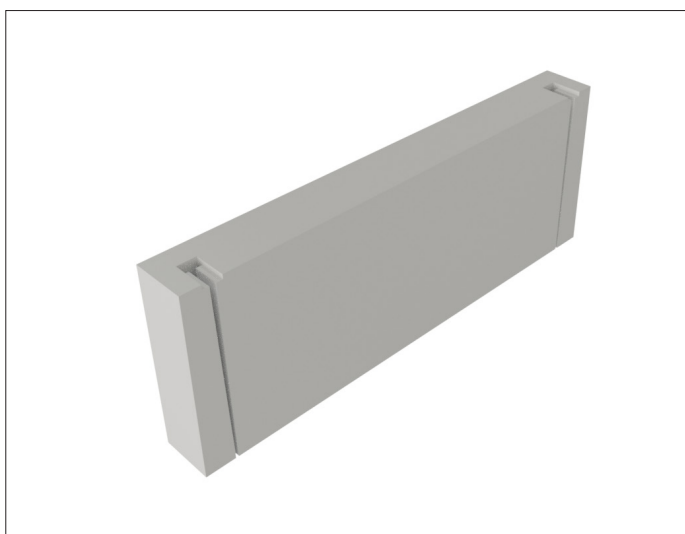
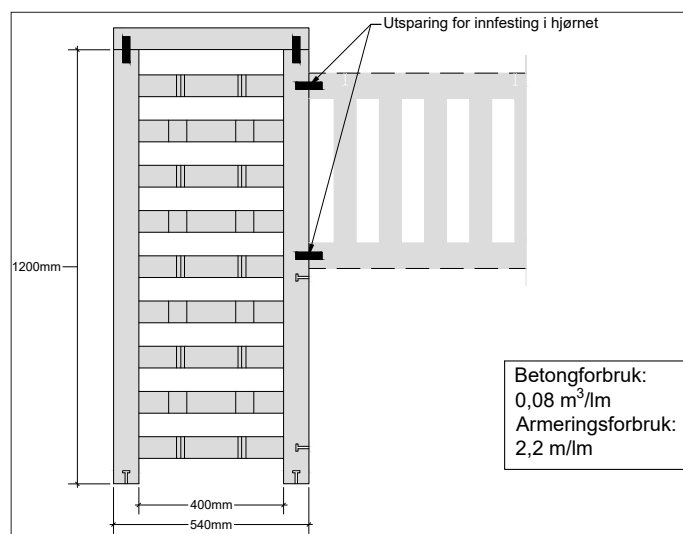
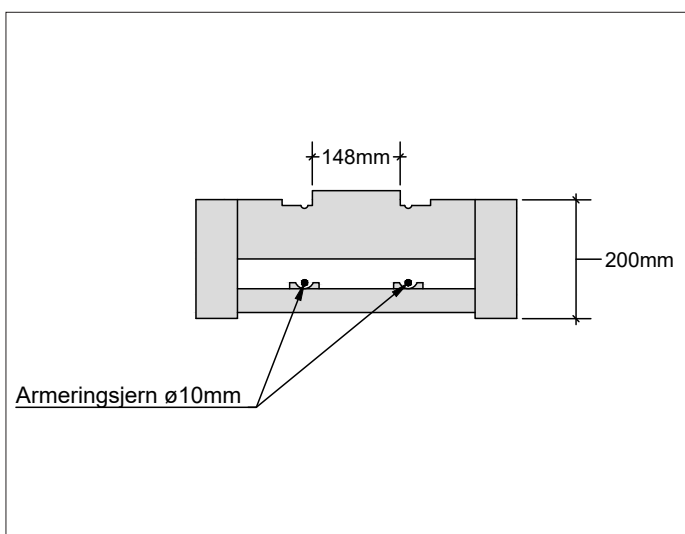


Såleblokk 400 / 600

Ved dårlige grunnforhold der det kreves større fundamentbredde, som grunne steinfyllinger på sand, jord eller leire, anbefales bruk av såleblokk under ringmuren.

Få alltid avklart grunnforholdene før monteringen startes, slik at riktig fundamenteringsmåte velges. Er man usikker på grunnforholdene bør man alltid velge å benytte såleblokk. Alle Jackopor Ringmurselementer passer i såleblokken, og kan støpes i én omgang. Såleblokken låses med 2 stk. plastkiler.

Bildet viser såleblokk med 400 mm betongbredde, men kommer også i 600 mm.

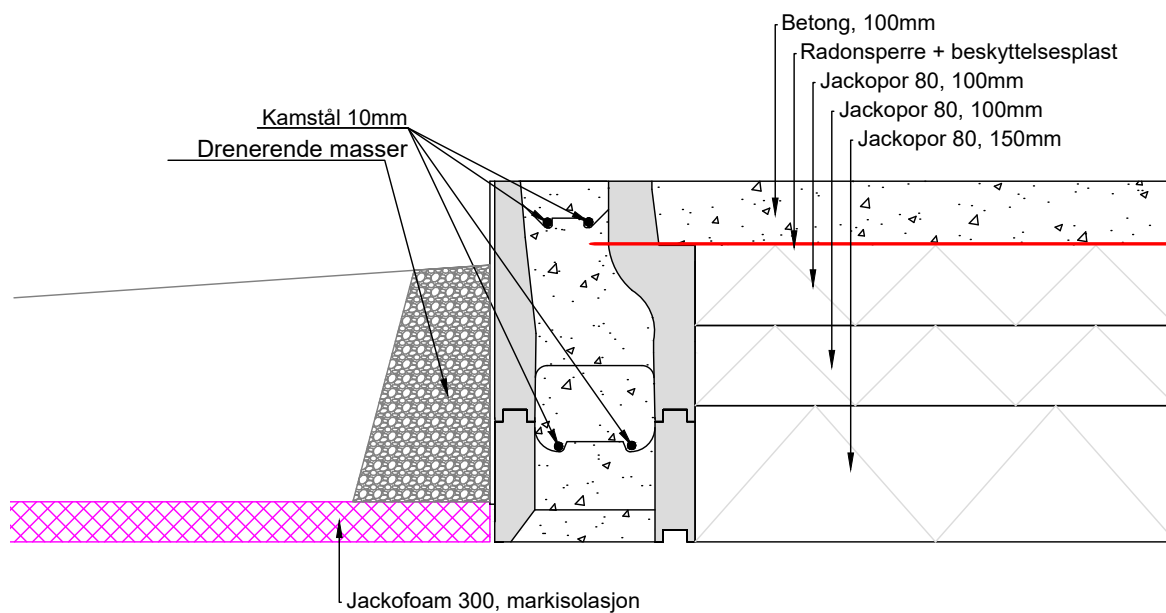


Såleblokk endestykke

Såleblokkens ende forskales ved hjelp av endestykke. Dette festes til såleblokken med 2 stk. plastkiler.

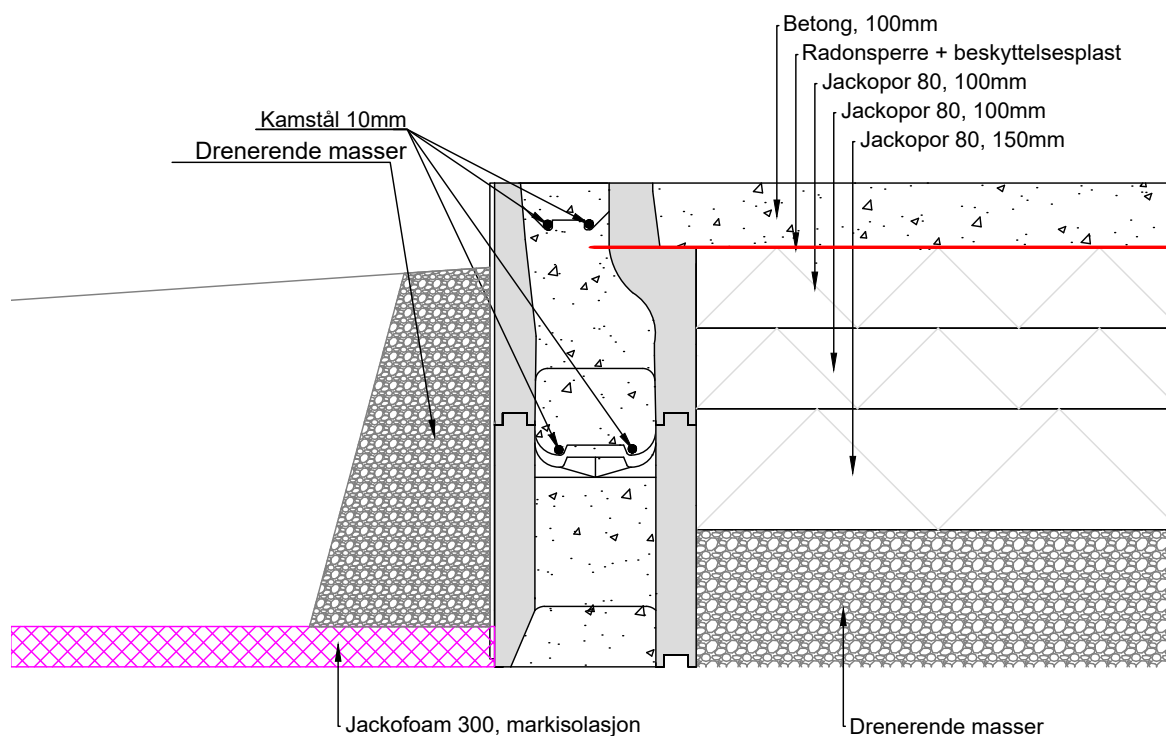
Oppstartsalternativ A: RA 450

Eksempel på teknisk løsning for Jackopor Ringmur RA 450. Det anbefales alltid bruk av markisolasjon.



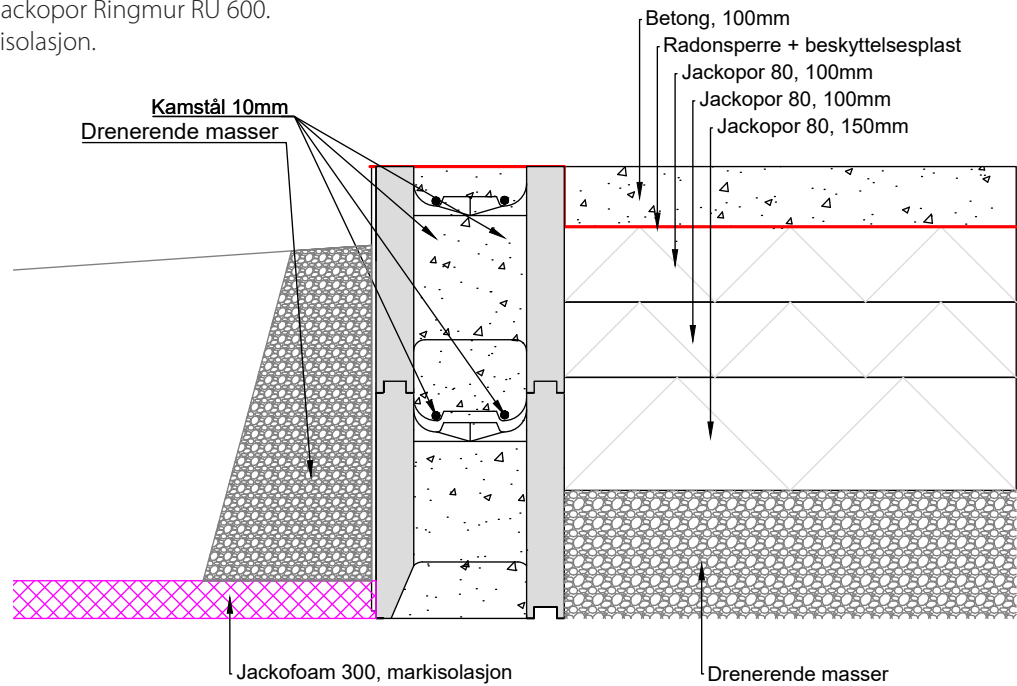
Oppstartsalternativ B: RA 600

Eksempel på teknisk løsning for Jackopor Ringmur RA 600. Det anbefales alltid bruk av markisolasjon.



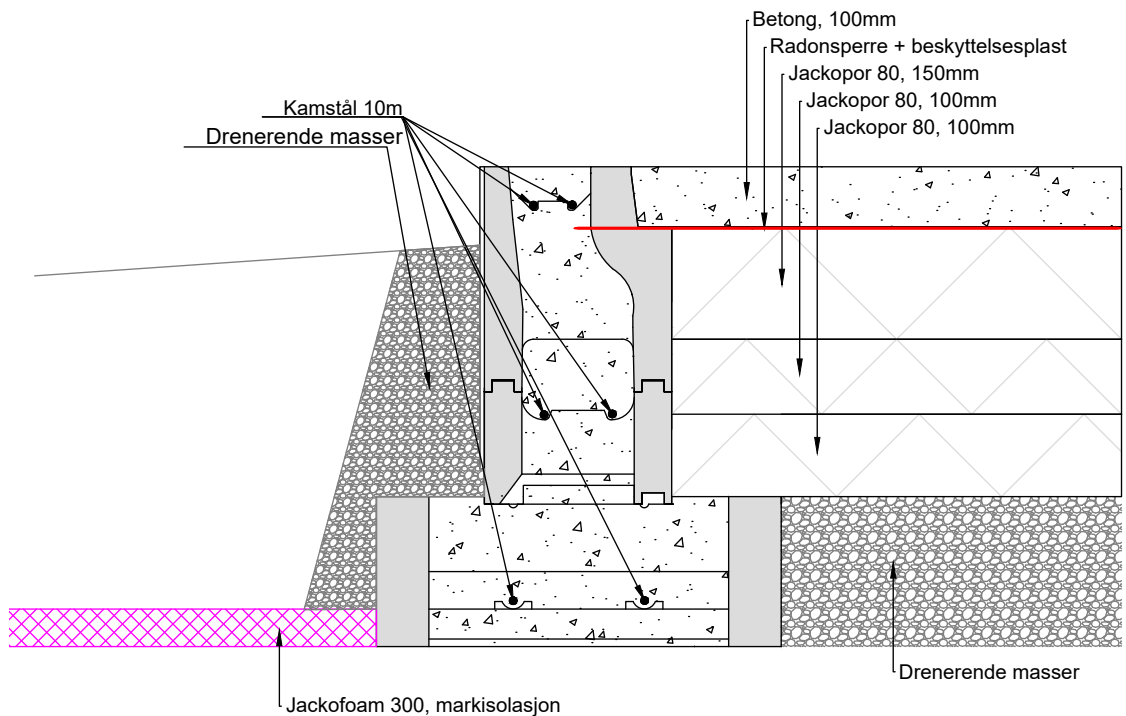
Oppstartsalternativ C: RU 600

Eksempel på teknisk løsning for Jackopor Ringmur RU 600.
Det anbefales alltid bruk av markisolasjon.



Oppstartsalternativ D: RA 450 med såleblokk

Eksempel på teknisk løsning for Jackopor Ringmur på usikker byggegrunn. Illustrasjonen viser RA 450 med såleblokk. De to elementene støpes i samme operasjon.



Eget dørelement for RA

BEWI har utviklet et eget RA ringmurselement spesielt egnet til der man skal ha inn dør, skyvedør eller større vindusåpninger.

Som illustrasjonen viser, gir dette økt bæreevne der eksempelvis skyvedør skal monteres over ringmuren. Den forsterkede støtten i EPS bidrar også positivt for å motvirke kuldebro. Det er fire hull for støp i hvert element.

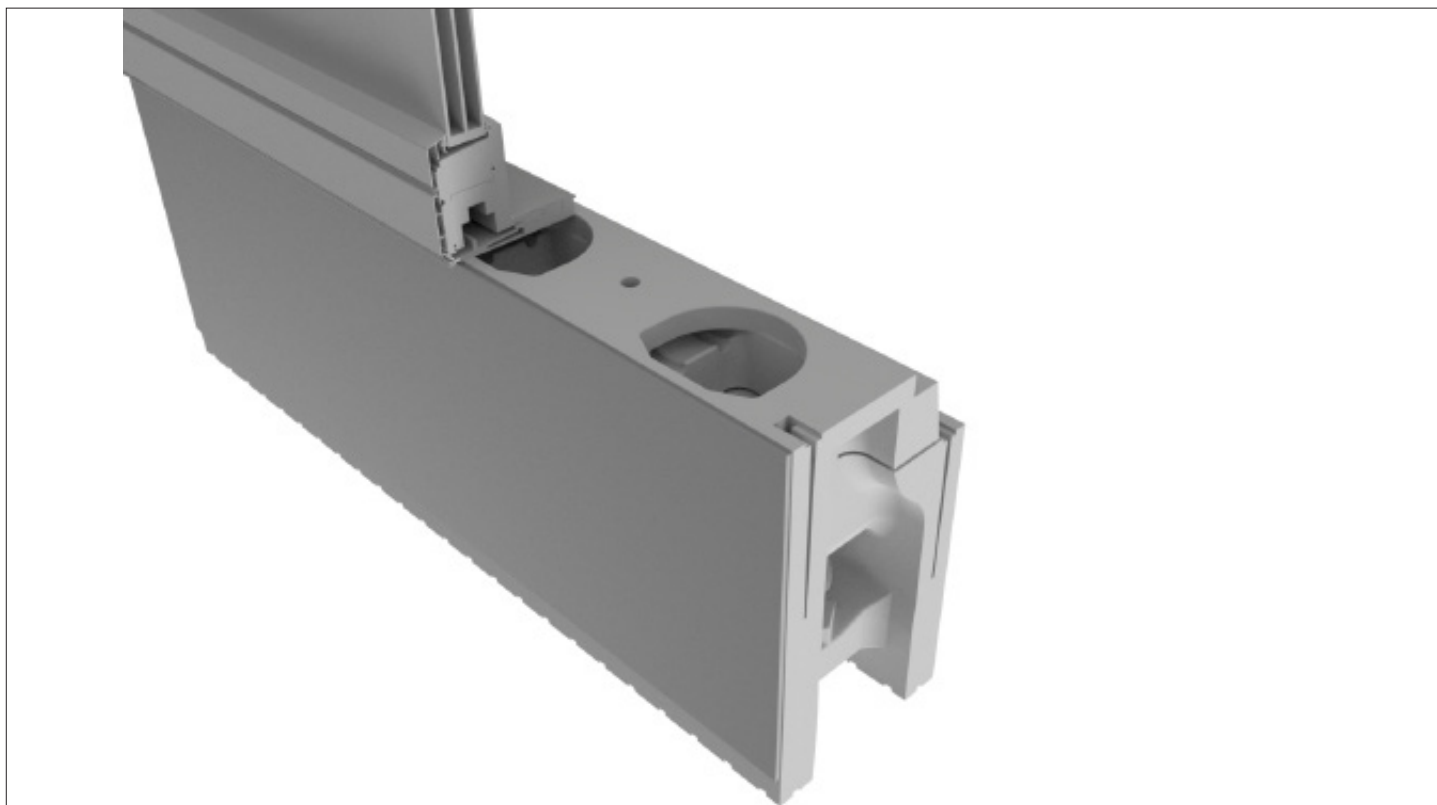
RA Dørelement kommer i tre høyder:

450 mm

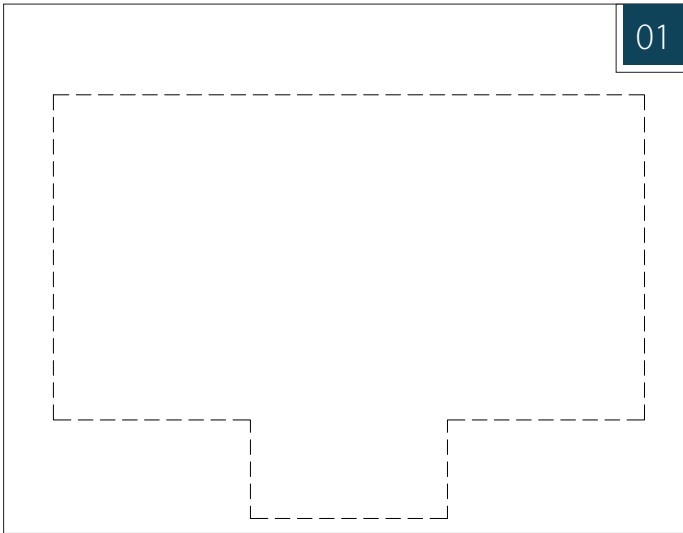
600 mm

750 mm

Kan lages i andre høyder på forespørsel.



01



Montering

Fig. 01: Legg ut en "gate" av pukk i en bredde på ca. 50-60 cm. Marker ut hjørnene og strekk eventuelt snor.

02

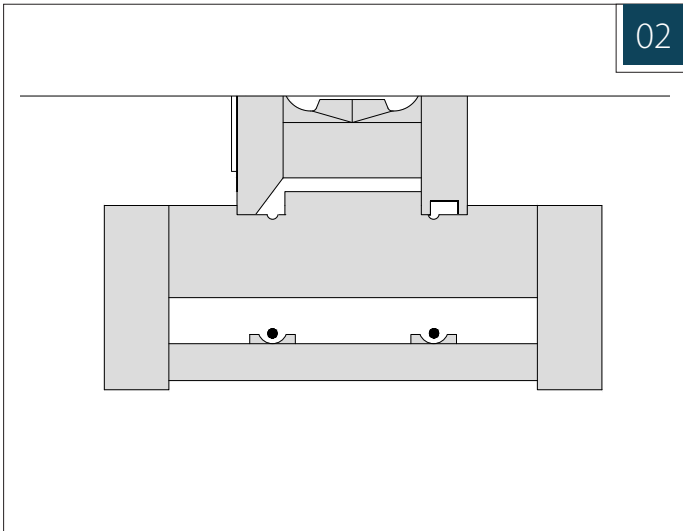


Fig. 02: Ved bruk av såleblokk, må denne bredden økes. Komprimer og avrett.

Ved bruk av såleblokk settes denne ut først. Hele elementer låses med svarte plastkiler, mens kappede elementer låses med elementlåser i stål på hver yttervange. I hjørner kan såleblokkene enten gjæres eller settes 90 grader mot hverandre, slik at sporene treffer hverandre. Ringmuren og såleblokken støpes så i ett.

03

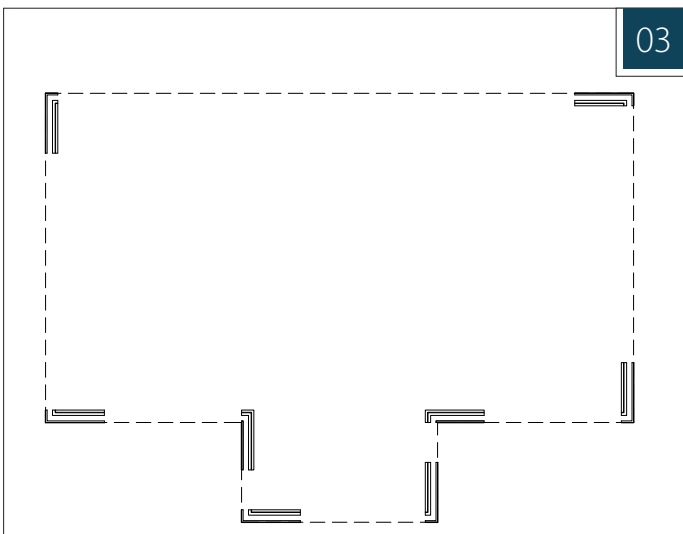


Fig. 03: Plasser ut alle utvendige og innvendige hjørneelementer med full lengde. Ved lave temperaturer kan elementene være krumme. Krummingen utløses ved å snitte innervangen fra topp til bunn i 1/4-punktene og eventuelt presse/låse elementene med trekiler.

Ved bruk av elementer som skal armeres i bunn, tres armeringen inn i elementene over nederste steg. Husk omskjøt på armeringen, minimum 500 mm.

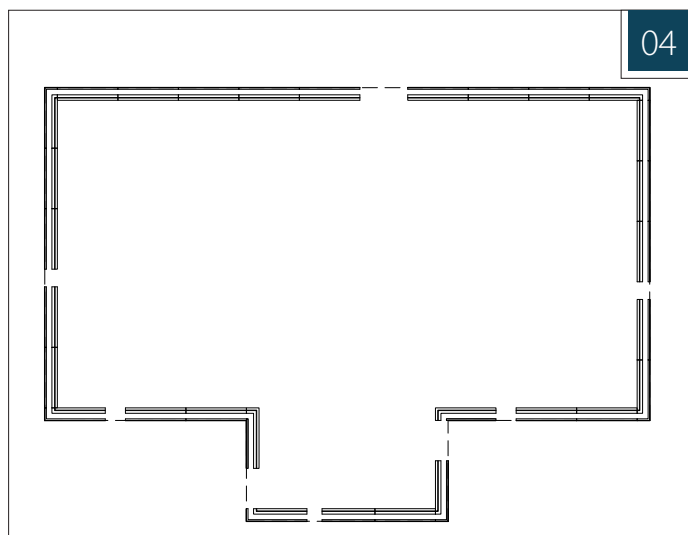


Fig. 04: Ved bruk av Ringmur RA Dørelement, plasser disse ut først i dør-, skyvedør- og større vindusåpninger.

Plasser så ut alle åpne elementer som kan brukes i full lengde. Elementene låses med plastkiler og utvendig skjøtelist, se figur 08.

Kapp til og bøy 100 cm lange armeringsjern for innvendig hjørne og tre disse inn i nedre del.

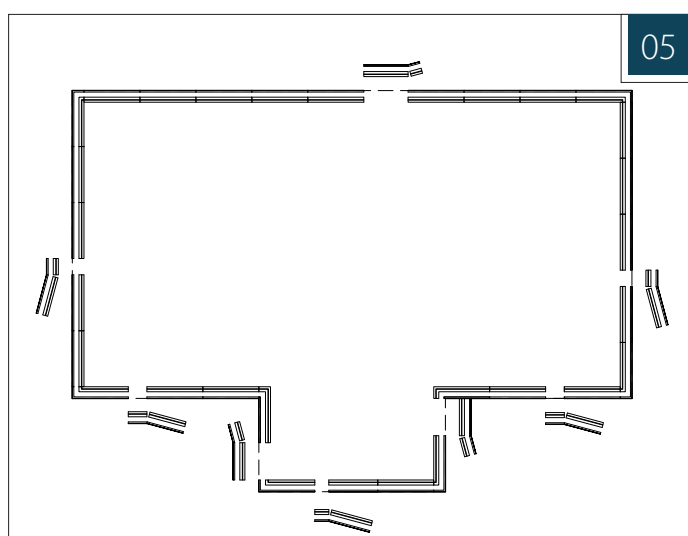


Fig. 05: Kontroller målene og kapp til de elementene som må tilpasses. Der plastkilen ikke kan brukes, låses elementene med elementlåsen i stål og utvendig skjøtelist, se figur 9. Elementlås i stål fjernes før svill legges ned.

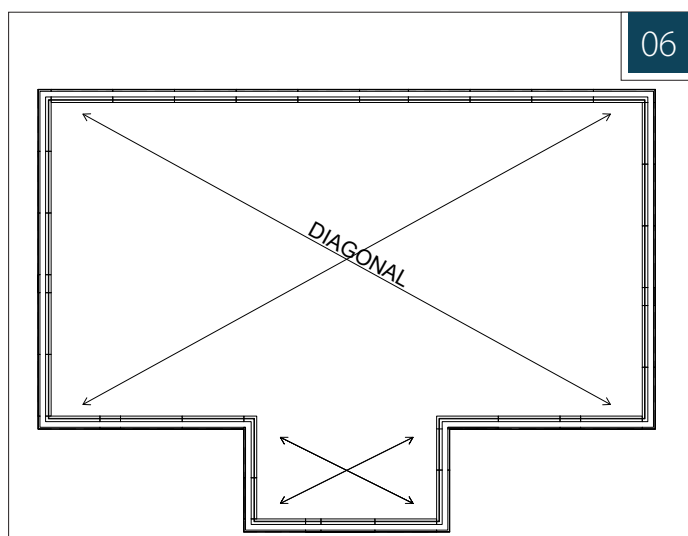
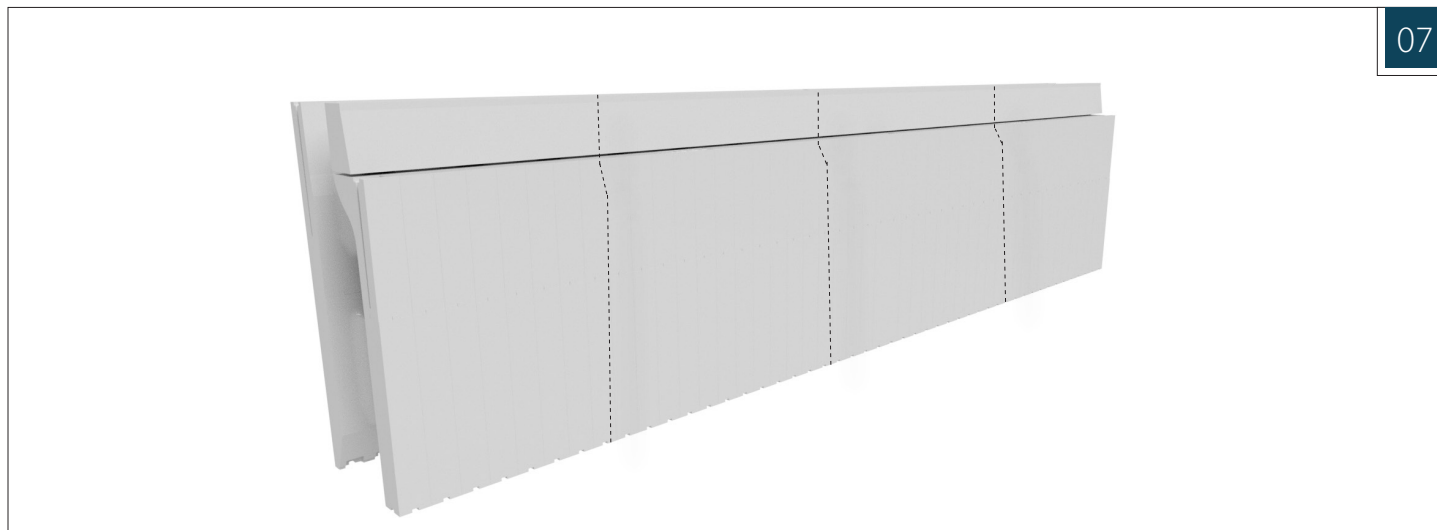


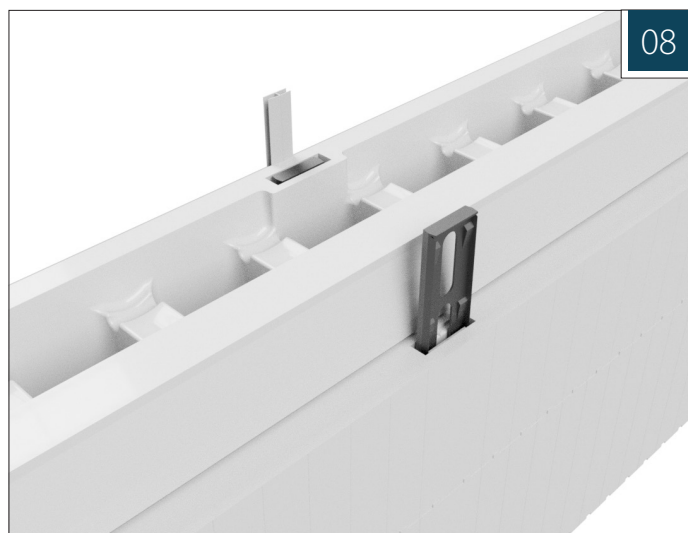
Fig. 06: Ringmuren rettes inn og diagonaler sjekkes.

Ved krumme elementer

Fig. 07: Ved lave temperaturer kan elementene være krumme. Elementene kan rettes opp ved å snitte gjennom innervangen på 3 steder med håndsag og eventuelt presse/låse elementene med trekiler.



07



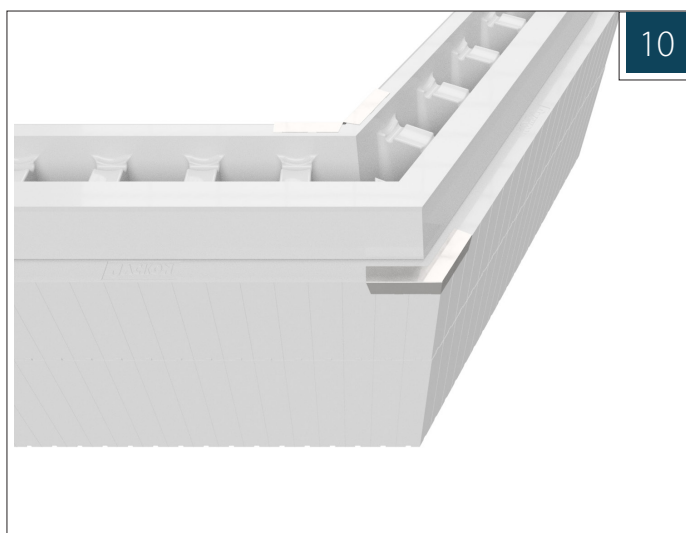
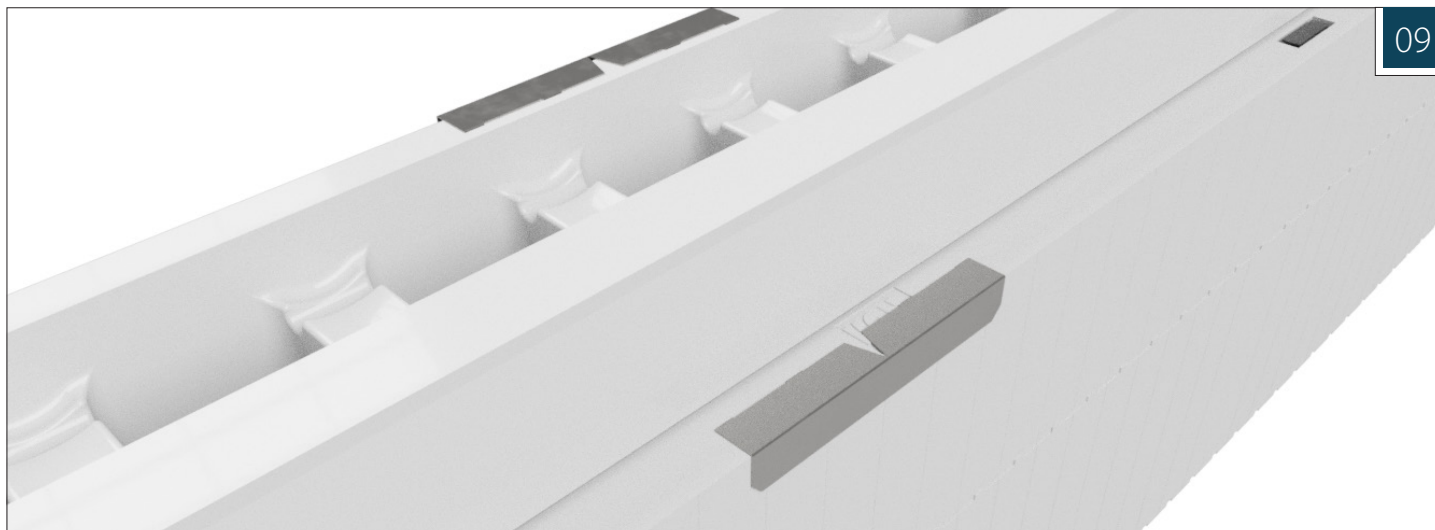
08

Elementskjøt

Fig. 08: Elementene som ikke er kappet låses med plastkiler i spor. Rette elementer, innvendige og utvendige hjørner låses på samme måte.

Kappet elementskjøt

Fig. 09: Kappede elementskjøter låses med elementlås i stål på både utvendig og innvendig vange. Husk å montere skjøtelist mellom vertikale skjøter. Rette elementer, innvendige og utvendige hjørner låses på samme måte.

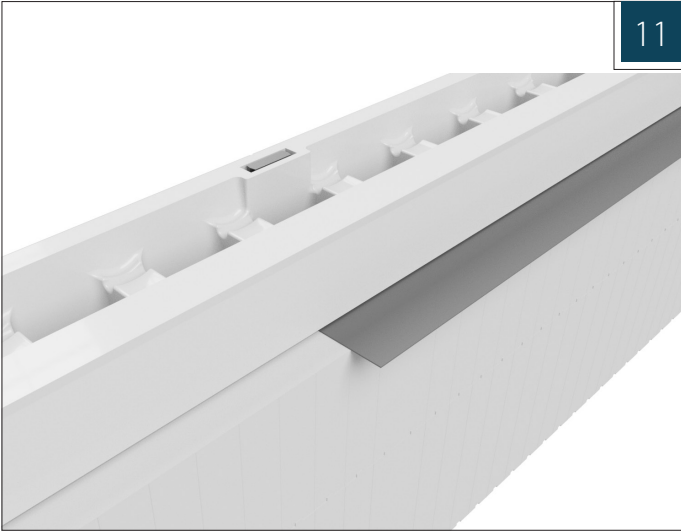


Spisse og stumpe vinkler

Fig. 10 - Spisse og stumpe vinkler: Hjørner som ikke er 90 grader må gjæres og tilpasses på plass.

NB! Spisse og stumpe vinkler må forsterkes utvendig med forskalingsbord som skrues fast i utvendig plate før støping.

11

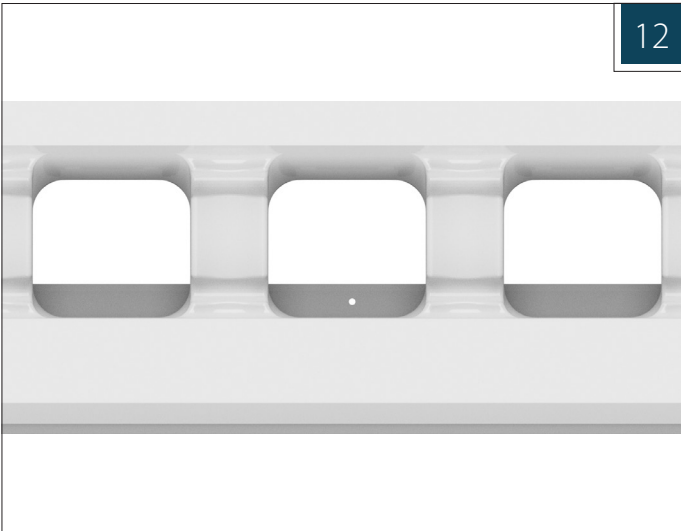


RA-sporet

Radonlist tres inn i sporet i blokken i hele murens lengde. Den hullede siden skal inn i blokka. I hjørne legges radonlisten med overlapp og skjøten tapes med Radon B Tape, det samme gjelder eventuelt lengdeskjøt.

TIPS! Det kan være en fordel å dra noe gjennomsporet før listen tres. Dette for å fjerne evt ujevnheter eller noe som har lagt seg i sporet.

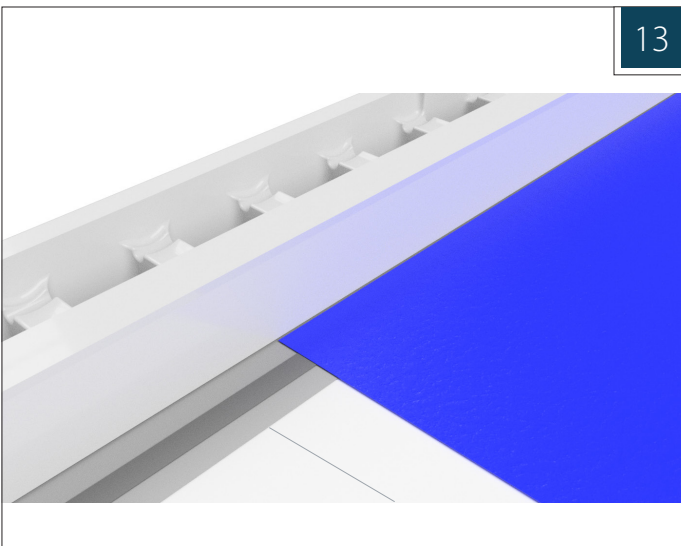
12



Radonlist — hull

Den ene siden av listen er perforert med et hull på cc 600mm. Denne er tiltenkt for å unngå at listen sklir ut ved montering og utstøping. I hullet kan man bruke en firkantspiker.

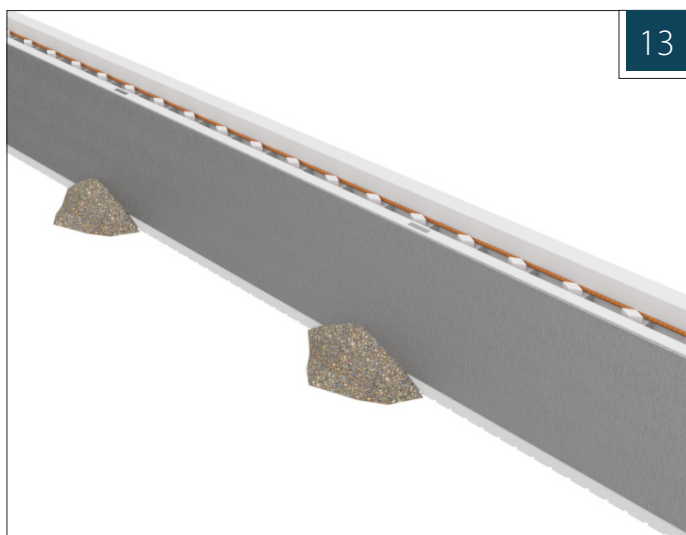
13



Radonsperre

Etter utstøping og etter isolasjon er lagt renses plastlisten for betongvann eller lignende før BEWI Radon DS Tape monteres, behold dekkpapir på.

Når radonsperren er lagt, legges denne inn til innerkant av ringmur, dekkpapir på dobbeltsidig tape fjernes og radonduken festes ved å stryke over der tape ligger.



Tilbakefylling og armering

Fig. 11: Tilbakefyll forsiktig med masse, vekselvis på begge sider av elementene, slik at ringmuren står støtt, se figur 11.

Armering måles, kappes og bøyes. Elementer i 300 mm høyde armeres med 2 jern i topp. 450 mm, 600 mm og 750 mm høyde armeres med 2 jern oppe og 2 jern nede.

Ved bruk av såleblokk skal også denne armeres med 2 jern i nederste spor. Kontroller ringmurens høyde, lengde, bredde og diagonaler.



Støping

Fig. 12: Betong skal alltid fylles rett ned i elementene, i lengderetning mot stegene, se figur 12.

Etter at armeringsjernene er målt, kappet og bøyd til plasseres to jern i elementenes nedre del, men kun ett jern plasseres i øvre del (gjelder RA).

Etter å ha fylt nedre del av elementet med betong, legges det siste øvre jernet på plass. Deretter skal det støpes ferdig og avrettes på toppen.

Anbefalt betongkvalitet B20M90 med steinstørrelse 16 mm, 25% steinreduksjon og slump 200 mm.

La betongen herde i 1-3 døgn før videre arbeid fortsetter.

Fyll opp innvendig med masse til riktig høyde. Fyllhøyden tilpasses gulvisolasjonen. Komprimer og vis aktsomhet slik at muren ikke skyves ut.

Legg ut isolasjon, radonsperre, beskyttelsesplast og armeringsnett. For detaljer, se monteringsanvisning og teknisk godkjenning for "Jackson Radon Solution" (TG 20553).

Støp deretter gulvet. Se NBI i Byggedetaljblad 521.111 og 522.111. Frostisoler ringmuren etter lokal frostmengde, se vår brosjyre "Isolasjon i grunn".



Satsing på innovasjon og utvikling gir resultater

BEWI har alltid satt fokus på innovasjon og utvikling. Den nye RA-blokka er bare ett av eksemplene på hvordan dette resulterer i nye og forbedrede produkter.

En av hovedårsakene til at vi kan være helt i forkant av utviklingen i bransjen, er nærheten til dere som kunde og som bruker av produktene. Tilbakemeldingene og erfaringene dere har, bidrar til at vi hele tiden søker forbedringer ved det vi skaper for dere.

RA-blokka — inkludert dørelementet — er i så måte et flott eksempel på nettopp dette: Vi så at håndverkeren på arbeidsplassene hadde utfordringer med radonsperre ved ringmuren. Idéen vi utviklet fra dette, ville ikke fått et like godt sluttresultat, om det ikke var for samarbeidet med bransjen og håndverkeren.



Gjenvinning av EPS

For å redusere svinn og øke gjenvinningsmengden av EPS i bransjen gir BEWI følgende anbefalinger:

1. Beskytt produktene mot vind

EPS er et materiale med forholdsvis stort volum og lav vekt. Dette gjør at produktene er svært enkle å jobbe med, men de er også utsatt for vind. Det er derfor viktig å sikre EPS på byggeplassen slik at materialet ikke skades eller blåses bort.

2. Anvendelse av varmekniv/glødetråd

For å unngå at små EPS-fragmenter løsner og havner i naturen anbefaler BEWI bruk av varmekniv eller glødetråd framfor håndsag eller stikksag ved kapping av EPS. Varmekniv/glødetråd gir et mer nøyaktig snitt, og mengden EPS-fragmenter som løsner reduseres til et minimum.

3. Sorter EPS-svinn/kapp i egne sekker

På grunn av materialets store volum og lave vekt er det en stor fordel å sortere ut EPS fra annet avfall og dermed redusere mengden restavfall. Innsamlet EPS kan material- og energigjenvinnes. Gjør sorteringen enkelt tilgjengelig på byggeplass helt fra begynnelsen av: Se til at det settes ut sekker der kappingen foregår. Marker sekkene tydelig med at de inneholder EPS. Få informasjon om levering og gjenvinning av EPS hos din lokale miljøstasjon/avfallsmottak.

BEWI Insulation Norge

Postboks 1410 | 1602 Fredrikstad

Kundesenter

T: 69 36 33 88

E: byggordre@bewi.com

Teknisk Kundserservice

T: 69 36 33 65

E: byggteknisk@bewi.com

W: bewi.com



BEWI