

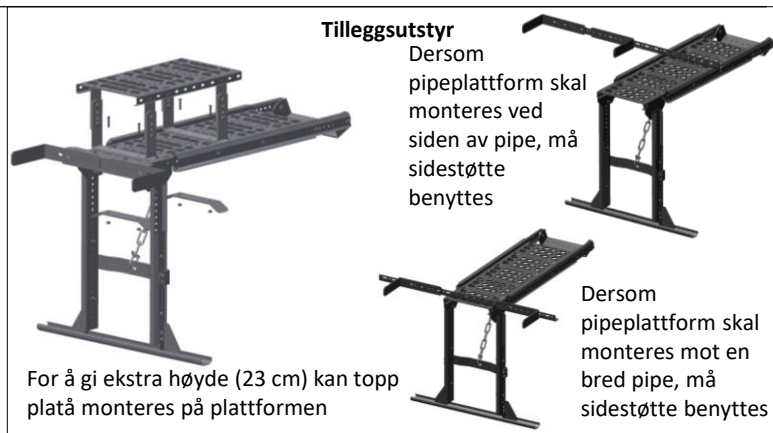
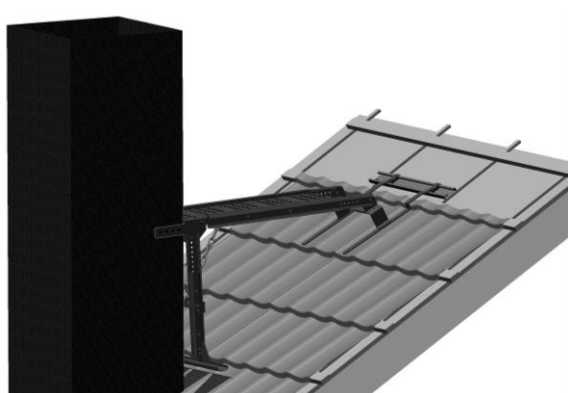
Rev 00

Monteringsbeskrivelse: Pipeplattform
Monteringsbeskrivning: Skorstensplattform

TA-4-19-92

ETTERSYN: Som sikkerhetsutstyr bør produktet kontrolleres årlig, eller før bruk, for eventuelle skader/defekter. Løse skruer må eventuelt etterstrammes. Huseier bør ta vare på denne monteringsanvisningen

FELLES FOR ALLE PIPEPLATTFORMER / Gemensamt för alla skorstensplattformar



Det er et krav at innfestebøylene festes i en innfesteskinne.

Når plattformen står oppslått, skal den sikres med kjetting mellom vertikal støtte og horisontal plattform.

De to klemlabbene og festeplaten i plattformens forkant er montert fra fabrikk. Klemlabber justeres slik at de griper om skorsteinen.

Før plattformen skrues fast, må den tilpasses. Den vertikale støtten skal stå mest mulig parallellt med skorsteinen. Det horisontale platået skal ligge mest mulig horisontalt.

Det er justeringsmulighet både horisontalt og vertikalt.

PP-82 T / PP-130T

Horisontal justering: 940 - 1340 mm / 1600 - 2100 mm

Vertikal justering: 580 - 850 mm / 1100 - 1600 mm

Når plattformen ikke er i bruk kan den slås sammen og legges ned på taket

SAMMENKOBLING AV PIPEPLATTFORM / Samankoppling av skorstensplattform

Infästningsbyglarna måste fästas i en infästningsskena.

När plattformen står uppställd ska den säkras med kättingar mellan de vertikala stöden och den horisontella plattformen.

De två klämmorna och fästplåten i plattformens framkant är fabriksmonterade. Klämmorna justeras så att de griper om skorstenen.

Innan plattformen skruvas fast måste den passas in. Den vertikala stöttan ska stå så parallellt med skorstenen som möjligt. Den horisontella plattformen ska vara så horisontell som möjligt.

Plattformen kan justeras både horisontellt och vertikalt.

PP-82 T/PP-130T

Horisontell justering: 940–1 340 mm/1 600–2 100 mm

Vertikal justering: 580–850 mm/1 100–1 600 mm

När plattformen inte används kan den vikas samman och läggas ned på taket.

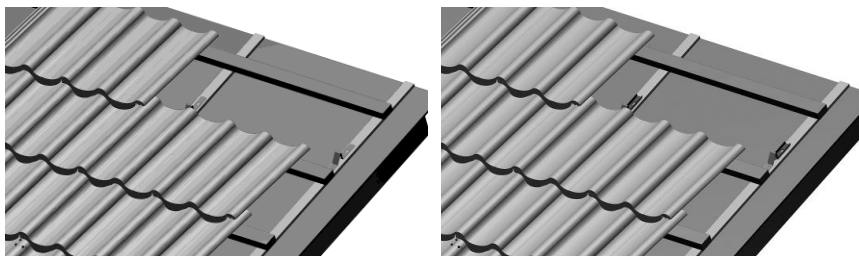


Innfestebøylene skrues til bøyel på plattform med 2 stk 8 x 20 mm sekskantskruer m/mutter.

Infästningsbyglarna skruvas fast i byglarna på plattformen med 2 st. 8 x 20 mm sexkantskruvar med mutter.

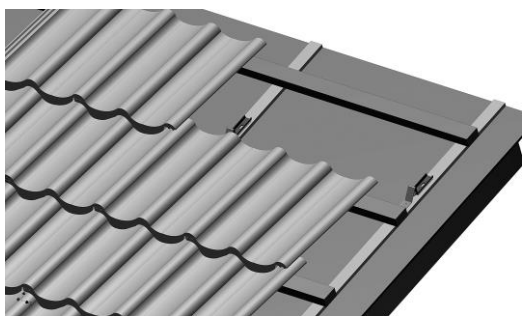
Innfeste til tegl-, betong- og skifertak / Tegel-, betong och skiffertak:

PP S-403 T-I



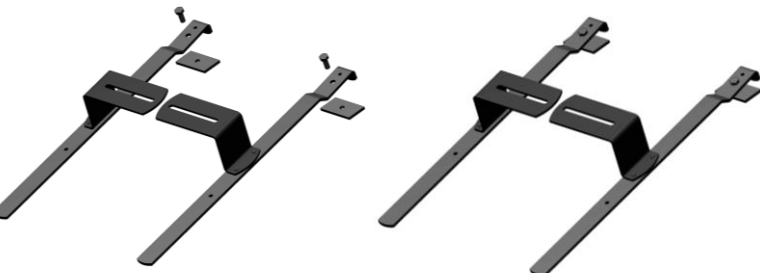
Sett på plass avstandsholder. Beregnet for 23 mm tykkelse på lekt. Ved tykkere lekt må ekstra forhøyingsbeslag benyttes.

Sätt avståndshållaren på plats. Beräknad läkttjocklek är 23 mm. Vid tjockare läk måste extra förhöjningsbeslag användas.



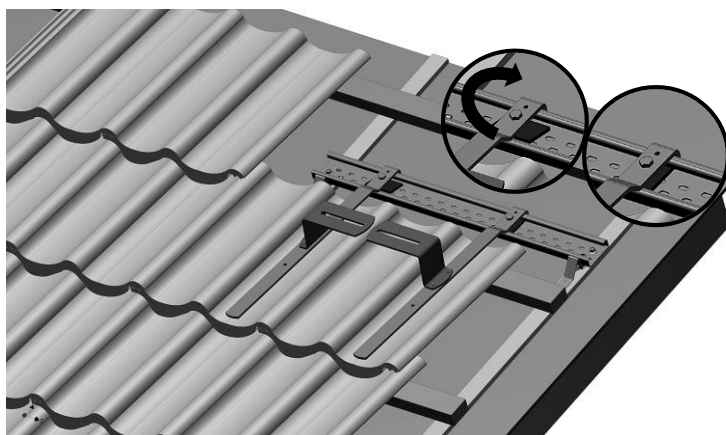
Legg innfesteskinnen i avtandsholder og skru fast i takspærre med 6,5 x 80 mm treskrue. **OBS!** Pass på å treffe mest mulig midt i sperren. Minst 30 mm av skruen må ned i sperren!

Lägg infästningsskenan i avståndshållaren och skruva fast i takspärren med 6,5 x 80 mm träskruvar. **Obs!** Se till att skruvarna fästs så nära mitten av takspärren som möjligt. Minst 30 mm av skruven måste sitta i takspärren!



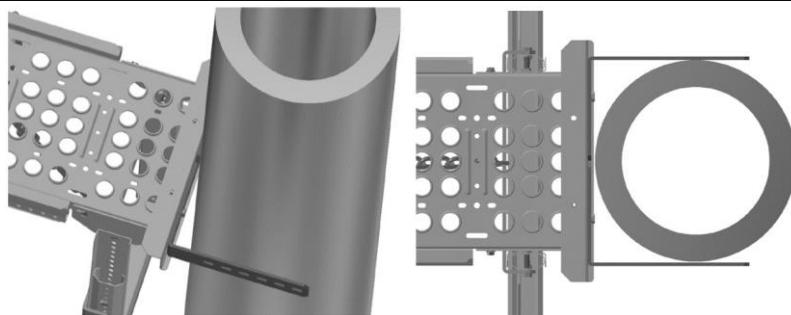
Fest låsebeslag til innfestebøylerne med 8x20 mm skruer.

Fäst låsbeslaget i infästningsbyglarna med 8 x 20 mm skruvar.



Legg innfestebøyler med låsebeslag inn i innfesteskinnen og vri på plass låsebeslagene (se bilder innfelt). Skru fast skruene. Se til at innfestebøyler ligger i bølgebunnen på stein.

Lägg infästningsbyglar med låsbeslag i infästningsskenan och vrid låsbeslagen på plats (se infällda bilder). Skruva fast skruvarna. Se till att infästningsbyglarna ligger i vågbotten.



Mot rund stålpipe må klemlabbene snues slik at lengste armen ligger ut på sidene av pipen.