

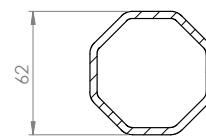
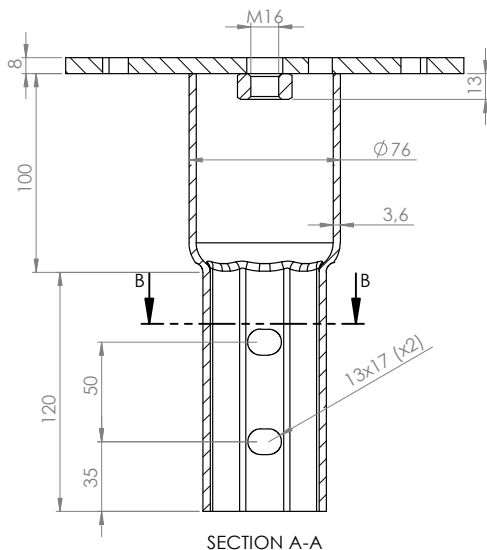
## TEKNISK DATABLAD

# Stavrex jordskrue rundtopp Ø76 mm M16



## GRUNNLEGGENDE INFORMASJON

<b>Artikkelnummer</b>	C2015
<b>Vekt (kg)</b>	3,4
<b>Materialer</b>	Stål med varmforsinking, i henhold til DIN EN ISO 14601
<b>Forutsatt bruk</b>	Forankring av trevirke
<b>Kompatibilitet</b>	Skruespiss / Serie A Ø76 mm Forlengelser / Serie B Ø76 mm M16-bolt



SECTION B-B

