

The logo for AAS BETONG, featuring the word "AAS" in a large, bold, sans-serif font above the word "BETONG" in a smaller, bold, sans-serif font, both enclosed in a rectangular border. A registered trademark symbol (®) is located to the upper right of "AAS".

AAS[®]
BETONG

www.aasbetong.no

LEGGEANVISNING
Belegningsstein og heller

A black and white photograph showing two construction workers in a rural landscape. One worker is kneeling on a wooden pallet, using a tool to lay paving stones. Another worker is standing nearby, also working with paving stones. In the background, there is a van and rolling hills under a cloudy sky. The foreground shows a paved area with a single paving stone on a concrete slab.

Vi skaper...
**- Et utemiljø
å være stolt av!**

Belegningsstein og heller

Heller og belegningsstein skaper et fint og praktisk uteområde. Området blir lett å holde rent og en reduserer smuss som dras inn i hus.

Grunnarbeid og høydeberegning:

1. Merk av området som skal dekkes med stein. Fjern dårlig og løs masse fra området.
2. Fest snorer til grunn i 90° vinkel der det er naturlig i området som skal steinlegges, gjerne fra husvegg eller naturlig kantavslutning.
3. Fyll opp med frostsikker masse. Gjerne 8-22 mm singel. Kan bestilles i 1000 kilo sekker.
4. Grovrett massen og komprimer den med platevibrator.
5. Fjern eventuelle synlige ujevnheter og komprimer på nytt.
6. Legg et ca 3 cm tykt lag med strøpsand kornstørrelse ca 4-7 mm. Kan bestilles i 1000 kilo sekker. Se side 24 for utregninger. Grov masse under steinen gir god drenering etter at steinen er lagt. God drenering gir god tørk på området og på sikt mindre alger. Sanden legges ut med 10-20 mm overhøyde.
7. Området skal legges med fall

bort fra husvegg med ca 2 cm pr lengdemeter.

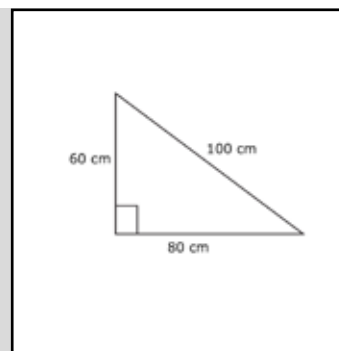
8. For å få mest mulig jevn grunn brukes lirer i tre eller stål. Grav ut render i sanden der liren skal ligge.
9. Legg ut lirer og rett de opp ved hjelp av vater, nivelleringskikkert eller laser.
10. Bruk rettholt å dra strøpsand nøyaktig av med.
11. Komprimer med platevibrator til strøpsand kan gås på uten å sette avtrykk.
12. Fjern lirene og fyll sporene med strøpsand.
13. Husk fall til sluk eller lignende. Se bruk av garasjepakker side 6.
14. Gjør nøyaktige oppmålinger mht. arealet som skal fylles med stein. Bestill heller litt mye enn litt for lite.
15. Prøv ut eventuelle mønster før leggingen startes.

Legging:

16. Ved legging brukes stein fra flere paller samtidig. Plukk stein ned fra siden av pallen, ikke lagvis. Dette gir den fineste fargemiksen og best resultat.
17. Start leggingen fra et vinkelrett hjørne, bruk gjerne rettesnor eller ta utgangspunkt i en vegg.
18. Legg heller og belegningsstein med ca 3 mm fuger og juster etter hvert som steinen blir lagt.

For å sikre en minimums fuge, har heller og de fleste typer belegningsstein støpte avstands-klosser på sidene.

19. Legg ferdig en rad med stein før neste rad legges ut.
20. Bruk rettholt til å sjekke at kanten på steinen som legges er rett.
21. Korrigjer ved å slå på steinen med gummihammer.
22. Kapp stein for å oppnå nøyaktige tilpasninger ved trapper, søyler og fundamenter. Bruk vinkelsliper med diamantskive, eller spesielt kappeutstyr.
23. Unngå småbiter. Småbiter mindre enn 1/3 av normal steinens lengde skal ikke brukes. Kapp to steiner i stedet for en stein for et finere resultat.
24. Grav kantforsterkning ned ved kantene. Dette forhindrer at steinene glir fra hverandre og skaper større fugeavstand mellom steinene. Dette kan være ulike typer kantstein, snap edge kantlist, grunnmur ol.
25. Mellomrom mellom kantforsterkningen og dekket skal være maks 3 mm som tilsvarer normal fugebredde.
26. Kantstein/kantforsterkning kan også settes opp før legging av stein tar til. Steinen tilpasses da avstanden til kantavslutningen ved kapping. Se bruk av kantforsterkning side 6-7.



Arbeid etter legging:

- Kost steinen helt ren.
- Legg beskyttelse oppå steinen før platevibrator brukes. Dette hindrer riper i overflaten på steinen, evt at stein kan knekke.
- Etterkomprimer med platevibrator. Hageheller skal ikke ettervibreres, da disse kan knekke.
- Fyll tørr fugesand i fugene mellom steinen. Se veiledning side 5. Kost frem og tilbake til fugene mellom steinen er fylt opp. (viktig at sanden er helt tørr.)
- Etterfyll med fugesand ved behov etter en tid.

Legging av Aas Rose

Grunnarbeid utføres i henhold til veiledning for legging av belegningsstein. Ved legging brukes stein fra flere paller samtidig. Plukk stein ned fra siden av pallen, ikke lagvis. Dette gir den fineste fargemiksen.

Det finnes to alternativ for å legge Aas Rose.

Legging med fast punkt som start:

1. For å bestemme start, legg ut annenhver stein likt et stykke fra kanten.
2. Husk fuge på 3 mm mellom stei-

nene. (Svært viktig) Formen som stein er laget i er laget slik at det skal være 3 mm fuge.

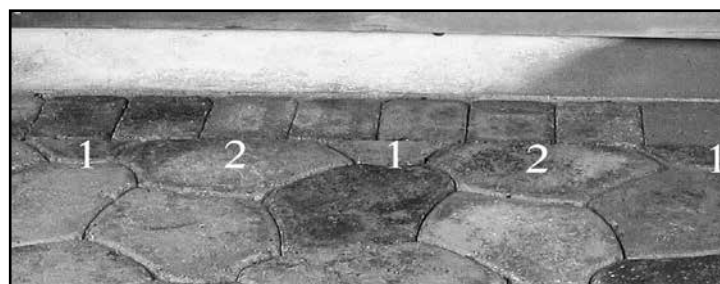
3. Mål deg fram og legg en rettholt over steinene for å finne ønsket avslutning.
4. Merk av med kritt eller lignende på motstående steiner.
5. Mål ut byggelengden for de to steinene og noter den ned.
6. Kapp av de to merkede steinene ved hjelp av vinkelsliper og diamant-skive.
7. Bruk disse 2 steinene som mal for kapping av resterende stein til starten.
8. For å finne ut antall steiner du må kappe, del totalmålet på lengden i punkt 5.
9. Legg ut annenhver stein fortløpende etter kanten.
10. Resterende steiner legges annenhver gang likt ut.
11. De avslutningene som er parallele eller rettvinklet i forhold til starten, vil komme av seg selv og annenhver stein vil bli lik.
12. Der punkt 11 ikke er tilfelle, må en måle seg fram eller bruke pappmal for å kappe steinene ved fast punkt eller kantavslutning.
13. Ved avslutning uten fast kant, bruk snor, merk av og kapp steinene fortløpende.

Legging uten fast punkt som start:

14. Start legging midt på gårdsplassen. Legg 3 steiner i en "rose".
15. Legg ned en og en stein og roter de så de danner et trekløver.
16. Husk fuge på ca 3 mm mellom steinene. (Svært viktig)
17. Legg resterende steiner ut fra trekløvet.
18. Mot fast avslutning må steinene måles til og kappes, bruk evt. pappmal.
19. Ved avslutning uten fast kant, bruk snor og merk av og kapp steinene fortløpende.

Kapping av stein ved stopp mot husvegg eller lignende:

20. Lag ei ramme rundt gårdsplassen med en firkantet belegningsstein. Etter å ha lagt Aas Rose så langt inn mot veggen som mulig, merk av med mål til firkantet stein. Bruk rettholt og strek opp og kapp etter målene. Fjern biter av overflødig Aas Rose og legg firkantet stein ned langs kanten av gårdsplassen.



Legging av sirkel belegningsstein

Sirkelstein er ulike typer stein som til sammen danner en sirkel.

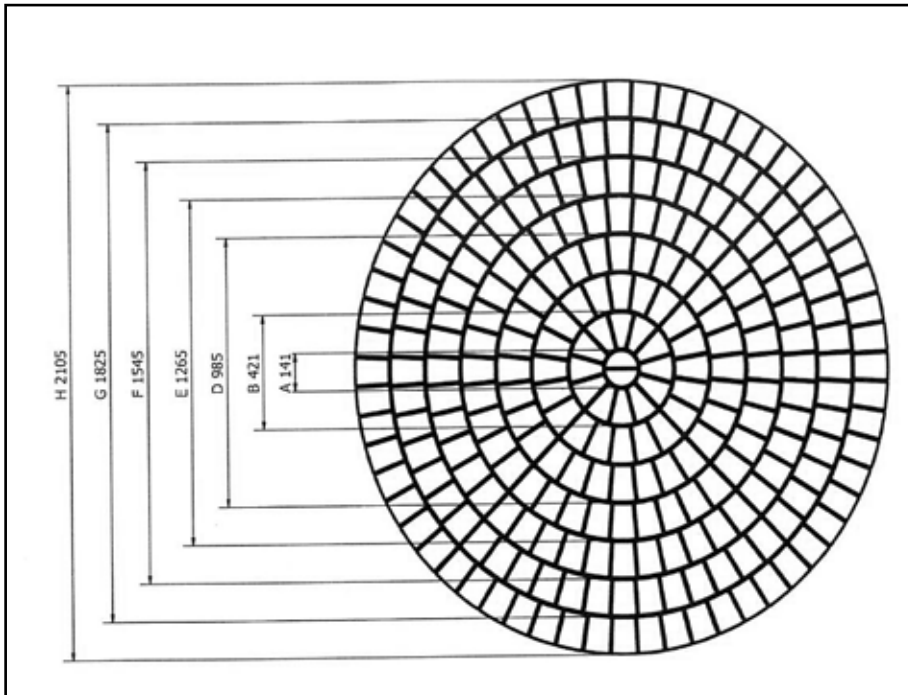
- Sirkelstein danner dekorative innslag i gårdsplassen og hjelper til med å mykne opp en stor belagt gårds plass. Sirkelstein kan gjerne brukes til å forsterke uttrykket av enkeltgjenstander som blomsterurne med mere.
- Før legging må alle steiner sorteres. Som tilbehør til hver

enkelt pall følger en skisse over størrelsen til de 8 ulike størrelsene stein som kreves for å bygge en komplett sirkel. Vær nøyaktig med å sortere de ulike størrelsene, da det kun er noen mm som skiller de største størrelsene.

- Se tabell denne side for antall stein som skal være i komplett sirkel.

Sirkelstein finnes i typene Aas Adel og Aas Baron belegningsstein.

- Ved legging av Aas Adel (tromlet) skal "pyntefuge" ligge ned mot bakken.
- Ved legging av Aas Baron (glatt stein) skal "pyntefuge" være synlig/opp.
- Når sirkelen er ferdig lagt skal det være noen steiner til overs av hver type.
- Utvendig diameter ved komplett sirkel er 210 cm.
- Sirkel belegningsstein leveres kun i hele paller. En pall består av en komplett sirkel som dekker et areal på 4,47 m².



Sirkelstein oppbygging:		
Sirkel	Antall stein	Stein nr:
1	2	Nr 1
2	12	Nr 2
3	20	Nr 3
4	28	Nr 4
5	36	Nr 5
6	44	Nr 6
7	52	Nr 7
8	60	Nr 8



Fugesand

Bruk av fugesand anbefales for å hindre at ikke støv, jord, løv med mere skal legge seg i fugene mellom belegningsstein og heller.

Ved økt tilførsel av smuss øker muligheten for spiring av ugressfrø og dannelse av alger og mose.

Bruk av fugesand fører også til en bedre låsing av steinene og et mer stabilt dekke.

Det er viktig at stein er helt tørr og rein, samt at fugene er fri for smuss

som løv og gress før fugesand fylles mellom steinene.

Fugesand leveres i sekker med ulike størrelser:

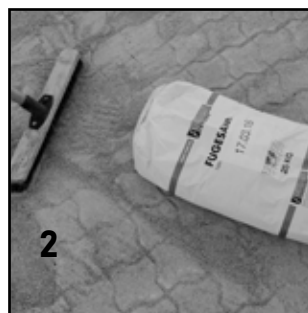
1. 20 kilo sekk fugesand ugrass-hemmende 0-05 mm Dansand.
2. 25 kilo sekk fugesand vanlig norsk sand 0-0,5 mm.
3. 1000 kilo storsekk norsk sand 0,5-1,2 mm.
4. 3 kilo fugesand dekker ca 1 m² areal, beregn derfor grovt regnet ca 8 m² per småsekk fugesand.

Framgangsmåte ved bruk av fugesand:

5. Fyll tørr fin fugesand i fugene

mellom steinen.

6. Kost frem og tilbake til fugene mellom steinene er fylt opp.
7. Kost steinen helt ren for fugesand.
8. Legg beskyttelse oppå steinen før platevibrator brukes (hindrer riper i overflaten på steinen) Heller skal ikke vibreres da de kan knekke.
9. Hvis en ser at det er behov for mer fugesand etter vibrering koster en mer sand ned i fugene.
10. Etterfyll med fugesand ved behov etter en tid.



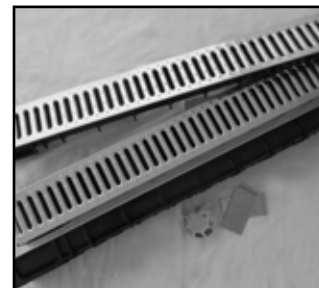
Garasjepakker

Ved legging av heller og belegningsstein er det viktig å lede overflate vann bort fra husvegg eller lignende. Ved behov kan en montere dreneringsrenner for å fjerne overflatevann.

Pakken med dreneringsrenner inneholder alt du trenger for å installere en 300 cm utvendig dreneringsløsning.

Dette er et godt alternativ for å lede bort vann fra belegning, garasje etc. Pakken gir en holdbar løsning for oppsamling og spredning av overfla-

te vann, og er lett å montere. Selve pakken inneholder en god monteringsveiledning. Pakken kan bestilles sammen med stein.



Kantforsterkning

Ved legging av belegningsstein og heller må dekket rammes inn av en kantforsterkning på alle sider.

Dette forhindrer at steinene glir fra hverandre. Mellomrom mellom kantforsterkningen og dekket skal være maksimalt 3 mm, som tilsvarer normal fugebredde hos belegningsstein og heller.

Produkter for kantavslutninger har flere bruksområder. De er dekorative og brukervennlige. De brukes til oppsett av stødige og stilfulle kanter i blomsterbed, urtehager med mere. Bruk av kantavslutninger i gresskan-

ten gir et godt grunnlag for ferdsel med plenklipper.

Vi har et stort utvalg av kantforsterkninger i vårt sortiment.

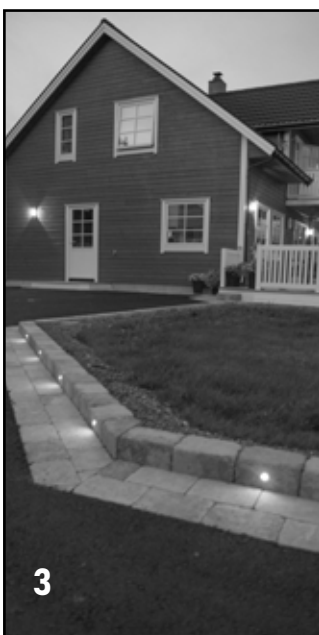
Kantstein, finnes i ulike utførelser og størrelser:

1. Aas Kantstein
2. Aas Baron Kantstein
3. Aas Adel Kantstein
4. Granitt Kantstein
5. Spikma Kantstein
6. Snap edge kantlister

Montering av Kantstein

Fjern frostbestandig masse. Steinen graves ned i grunnen. Komprimer massen godt rundt steinen. Kantsteinen kan evt settes i jordfuktig betong.

Se www.aasbetong.no for hvilke typer, utførelser og størrelser som finnes i vårt sortiment.



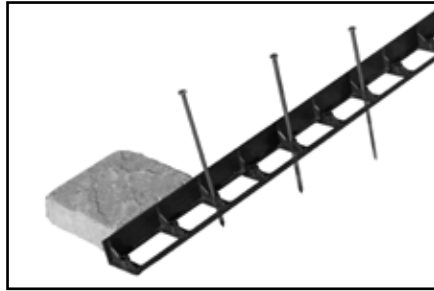
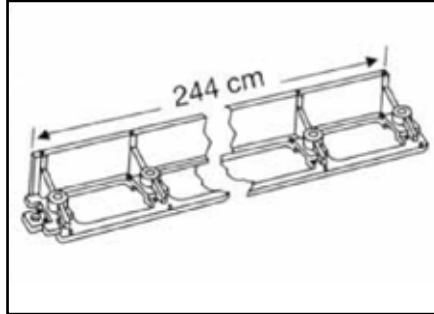
Snap edge kantlist

Bruk av Snap edge kantlist er en enkel løsning ved behov for kantsikring. Listene hindrer utglidning av beleningsstein og heller ved legging, og kan legges i rette lengder, hjørne og sving. Listene har mange bruksområder og kan brukes på steder der det er fare for kantutskliding.



Ved sving og hjørner kutter en i listene slik at listene kan bøyes i ønsket form eller retning.

Listene settes sammen med "han" og "hun". Standardlengder er 244 cm. Hver pakke leveres sammen med 30 cm lange spikere. Når en fester listene spikres listene fast til terrenget med spiker.



Det er hull beregnet for spiker ved ca hver 10 cm bortover listen. Dermed har en ulike valg for hvor en ønsker å bruke spikerene i listen.

Leveres i to ulike pakker:

- Hobbypakke a 244 cm x 2 stk inklusiv pakke med 16 spiker
- Proff. pakke a 244 cm x 24 stk inklusiv pakke med 192 spiker.



Spikma Kantstein

Spikma Kantstein er beregnet festet på asfalt eller annet underlag. Steinen kan limes og spikres fast til eksisterende dekke.

Det følger med fastmonterte spiker i produktet.

Vi fører Spikma Kantstein i høyde 12 og 16 cm. i tillegg har vi T- rett overfartsstein i 6 cm høyde.

I sortimentet har vi normal, halv-, hjørne, ulike radius steiner og endeavslutninger i 12 og 16 cm.

Se www.aasbetong.no for mer informasjon.



Et utemiljø å være stolt av!

www.aasbetong.no



www://facebook.com/aas-betong



www://instagram.com/aas_betong

Aas Betong AS
Åsvegen 378, 6443 Tornes

Sentralbord: 71 26 60 40
Ordremottak: post@asbetong.no
Internett: www.aasbetong.no

Reklamasjon

Det ytes ikke erstatning for omlegging av varer som har synlige defekter ved legging. Leverandøren forbeholder seg rett til å tilbakebetale kun produktets verdi ved reklamasjon. Kontakt alltid leverandøren før vedtak vedrørende reklamasjon blir godkjent.

I dette heftet har vi etterstrebet at all informasjon skal være riktig. Likevel finnes det en fare for at heftet kan inneholde feil.

Heftet er ment som en veiledning, og erstatter ikke entreprenør eller selvbygger sitt ansvar for utførelse av sitt arbeid.