

EcoNordic WH4/W4

VEILEDNING PÅ ORIGINALSPRÅK

ART.NR. 800501, 800502



NO

MONTERINGSVEILEDNING

Inneklimasentral



**INSTALLATION
INSTRUCTIONS**

Innhold

1.	Generelt.....	5
1.1.	Ansvarsfraskrivelse	5
1.2.	Garanti	5
1.3.	Produsent.....	5
1.4.	Service og kundestøtte	5
1.5.	Kassering	5
1.6.	Validering.....	5
2.	Sikkerhet.....	6
2.1.	Symboler og etiketter.....	6
2.2.	Anbefalinger i håndboken.....	6
2.3.	Generelle sikkerhetsregler	7
3.	Transport.....	8
3.1.	Inngående komponenter.....	8
3.1.1.	Pakket sammen med tankmodulen	9
3.1.2.	Pakket sammen med chassismodulen	9
3.1.3.	Pakket sammen med ventilasjonsmodulen	9
3.1.4.	Pakket sammen med varmpumpemodulen	9
4.	Systemoversikt	10
4.1.	Systemskisse W4.....	10
4.2.	Systemskisse WH4.....	11
4.3.	Komponentoversikt el.....	12
4.4.	Komponentoversikt vann	13
4.5.	Komponentoversikt ventilasjon.....	14
5.	Montering.....	15
5.1.	Plassbehov for varmpumpe.....	16
5.2.	Montering av moduler	17
5.2.1.	Forutsetninger.....	17
5.2.2.	Instruksjon.....	17
5.3.	Montering av frostsikringsspjeld	25
5.4.	Montering av ventilasjonskanaler	26
5.4.1.	Forutsetninger.....	26
5.4.2.	Instruksjon.....	26
5.5.	El-installasjon	27
5.5.1.	Før du går i gang	27
5.5.2.	Internettilgang.....	27
5.5.3.	Ved bruk av tilbehør	27
5.5.4.	Elskjema og ombygging	27
5.5.5.	Forutsetninger.....	28
5.5.6.	Styring og tilbehør	28
5.5.7.	Innkobling av frostsikringsspjeld	30
5.5.8.	Strømtilførsel.....	30
5.6.	Vann- og rørarbeid primærkrets	31
5.6.1.	VVC, varmtvannsirkulasjon	31
5.6.2.	Innkommende vann	31
5.6.3.	Vannkvalitet	31
5.6.4.	Vanntilkoblinger	32
5.6.5.	Avløp.....	32
5.7.	Tilkobling varmesystem WH4.....	33
5.7.1.	Installasjon.....	33
5.7.2.	Dimensjonering.....	33

.....

6.	Idriftsetting.....	34
6.1.	Før idriftsetting	34
6.2.	Tilkobling	35
6.2.1.	Når nettverk mangler i boligen	35
6.2.2.	Når nettverk fins i boligen	35
6.3.	Koble til produktet.....	37
6.4.	Oppstartsveiledning.....	39
7.	Innregulering	41
7.1.	Systemforskjeller mellom Android og iOS.....	41
7.2.	Innregulering ventilasjon.....	41
7.3.	Innstillinger oppvarming	44
8.	Teknisk data	45
8.1.	Luftkapasitet og lyddata	46
8.2.	Pumpekapasitet, varmesystem	47
8.3.	Nippelplassering.....	47
9.	Dimensjoner	48
9.1.	Tankmodul	49
9.2.	Chassismodul.....	49
9.3.	Ventilasjonsmodul.....	50
9.4.	Varmepumpemodul.....	50

1. Generelt

Les denne bruksanvisningen nøye før enheten tas i bruk. Ta vare på bruksanvisningen for fremtidig bruk.

1.1. Ansvarsfraskrivelse



INFO!

For at reklamasjonsretten skal være gyldig, må anvisningene i veiledningene følges.

FLEXITs produkter er i kontinuerlig utvikling, og vi forbeholder oss derfor retten til å endre komponenter, spesifikasjoner og innhold i anvisningen uten forvarsel.

FLEXIT har intet ansvar og er ikke bundet av garantien hvis disse instruksjonene ikke følges under installasjon, drift eller service.

FLEXIT garanterer at enheten fungerer som den skal kun med originale eller spesifiserte komponenter.

Vi tar også forbehold om eventuelle trykkfeil som måtte oppstå.

1.2. Garanti

Montering skal utføres nøyaktig som angitt, ellers gjelder ikke garantien.

1.3. Produsent

Flexit AS, Moseveien 8, N-1870 Ørje
www.flexit.no

1.4. Service og kundestøtte

Kontakt Flexit ved behov for kundestøtte.

1.5. Kassering

På dette produkt gjelder reklamasjonsrett i henhold til gjeldende salgsbetingelser - forutsatt at produktet er riktig brukt og vedlikeholdt. Filter er forbruksmateriell.



Symbolet på produktet viser at dette produktet ikke må behandles som husholdningsavfall. Det skal derimot bringes til et mottak for resirkulering av elektrisk og elektronisk utstyr. Ved å sørge for korrekt avhending av apparatet, vil du bidra til å forebygge de negative konsekvensene for miljø og helse som gal håndtering kan medføre. For nærmere informasjon om resirkulering av dette produktet, vennligs kontakt kommunen, renovasjonsselskapet eller forretningen der du anskaffet det.

Reklamasjon som skyldes feilaktig eller mangelfull montering rettes til det ansvarlige monteringsfirmaet. Reklamasjonsretten kan bortfalle ved feilaktig bruk eller grov forsømmelse av vedlikeholdet av anlegget.

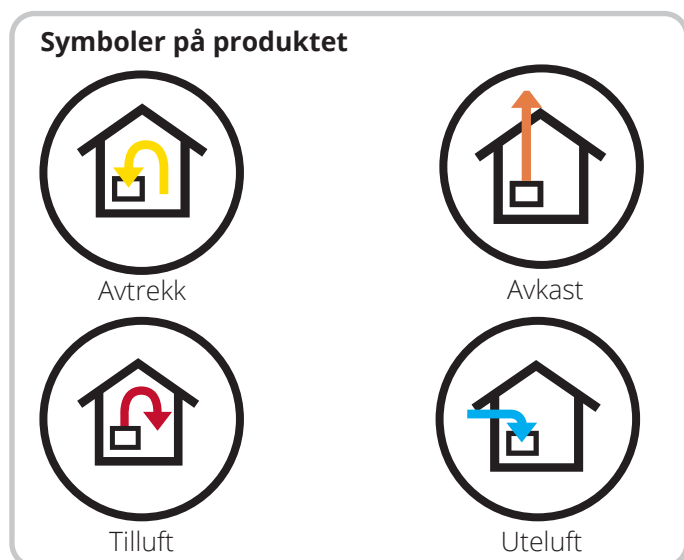
1.6. Validering

Denne bruksanvisningen gjelder EcoNordic WH4 og W4.

2. Sikkerhet

2.1. Symboler og etiketter

Disse produktene har en rekke symboler som brukes til merking av selve produktet og i installasjons- og bruker-dokumentasjon.



2.2. Anbefalinger i håndboken

Følgende anbefalinger benyttes i veiledningen.

FARE!
Når et tekstfelt har denne fargen, betyr det at livstruende eller alvorlig personskade kan bli konsekvensen hvis ikke instruksene følges.


FORSIKTIG!
Når et tekstfelt har denne fargen, betyr det at dårlig utnyttelsesgrad eller driftstekniske ulemper for produktet kan bli konsekvensen hvis ikke instruksene følges.


ADVARSEL!
Når et tekstfelt har denne fargen, betyr det at materiell skade kan bli konsekvensen hvis ikke instruksene følges.


INFO!
Når et tekstfelt har denne fargen, betyr det at det inneholder viktig informasjon.

2.3. Generelle sikkerhetsregler


Disse sikkerhetsreglene må følges når du bruker eller utfører vedlikehold av systemet. Hvis de ikke følges, kan det føre til fysiske skader, dødsfall eller skade på utstyret.


FARE!
 Det er installatøren sitt ansvar å sikre en helhetlig sikkerhets- og funksjonsvurdering av anlegget.


FARE!
 Alle elektriske tilkoblinger må utføres av fagmann.

FARE!
 Produktet må ikke benyttes til avtrekk av brennbare eller lettantennelige gasser.

ADVARSEL!
 Alt rørleggerarbeid må utføres av en autorisert rørlegger.

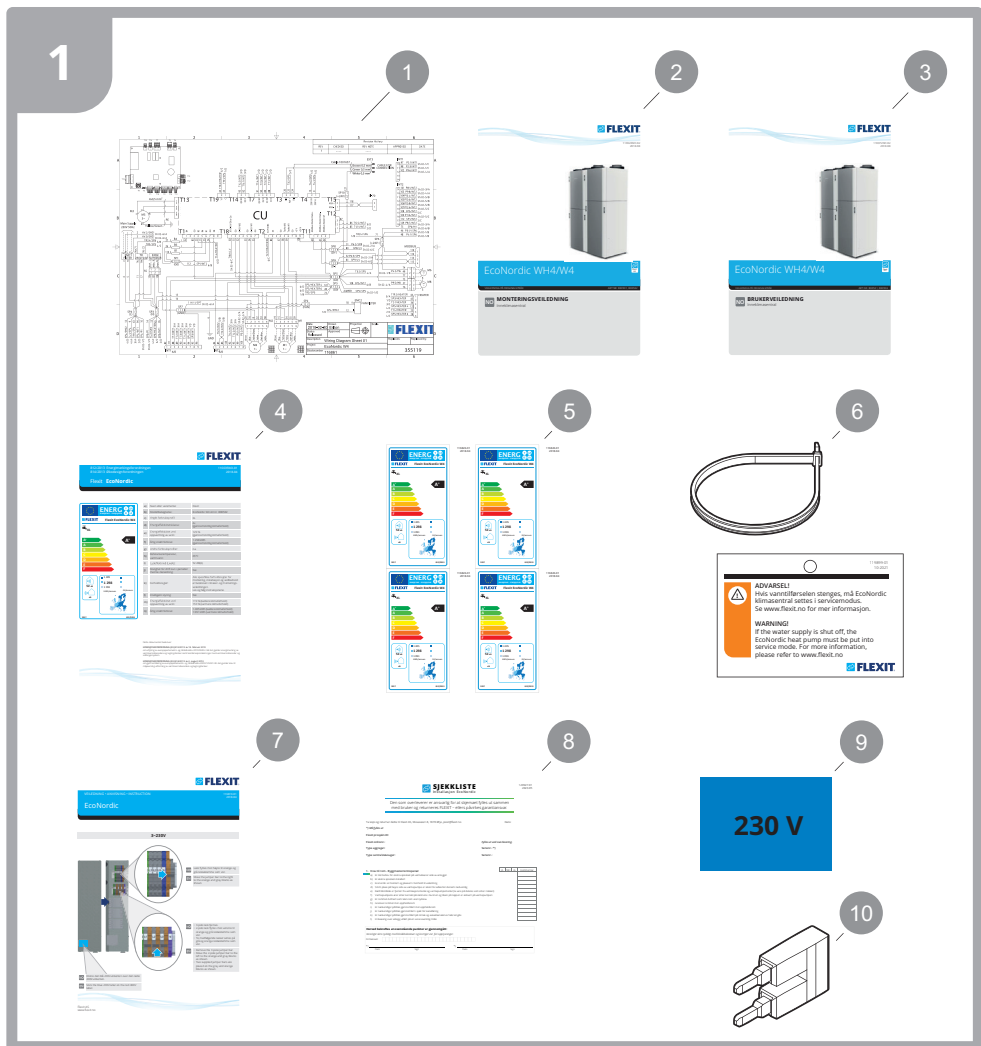
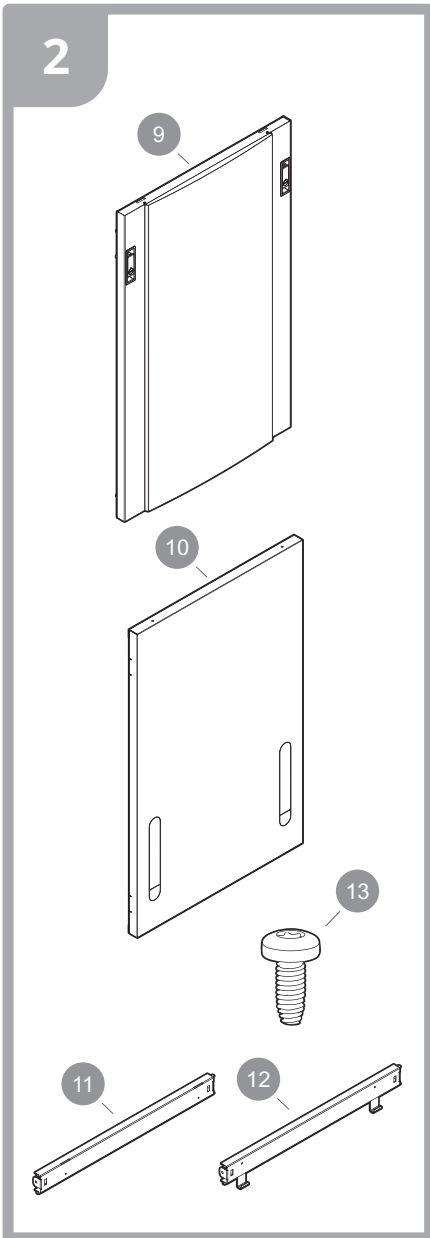
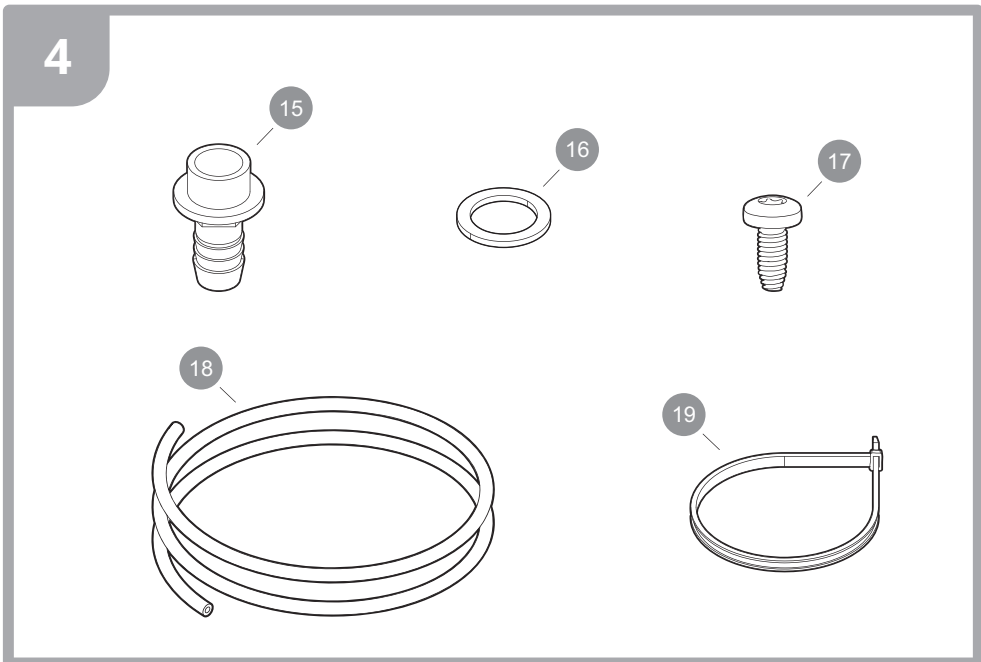
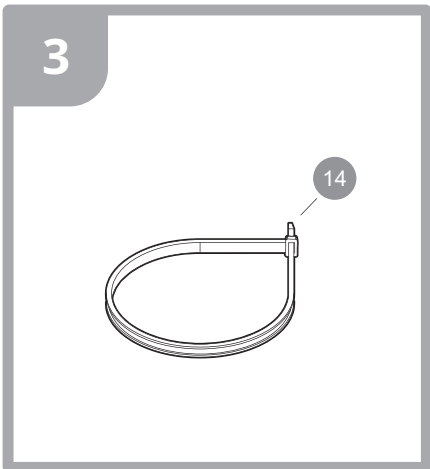
ADVARSEL!
 Produktet må plasseres i rom med sluk.

ADVARSEL!
 Innkommende vanntrykk skal være maks. 0,45/4,5 MPa/bar. Hvis vanntrykket overstiger 0,45/4,5 MPa/bar, skal en trykkreduksjonsventil med tilbakeslag installeres.

FORSIKTIG!
 Tørketrommel skal ikke kobles til aggregatet.

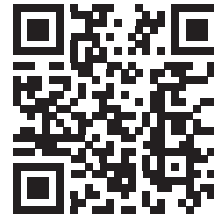
3. Transport

3.1. Inngående komponenter



3.1.1. Pakket sammen med tankmodulen

Pos	Beskrivelse	Antall
1	Elskjema	1
2	Monteringsveiledning	1
3	Bruksveiledning	1
4	Ecodesigndokument	1
5	Ecodesignetikett	1
6	Etikett med strips	1
7	Ombygging 3N~400V-3~230V	1
8	Sjekkliste installasjon	1
9	Etikett 230V	1
10	Kamlask	2



*Sjekkliste - installasjon
EcoNordic*

Den som overleverer, er ansvarlig for at skjemaet fylles ut sammen med bruker og returneres til FLEXIT (post@flexit.no) – ellers påvirkes garantiansvar.

3.1.2. Pakket sammen med chassismodulen

Pos	Beskrivelse	Antall
9	Dør	1
10	Sidevegg	1
11	U-profil	3
12	U-profil med dørhaker	1
13	Selvgjengende skrue	17

3.1.3. Pakket sammen med ventilasjonsmodulen

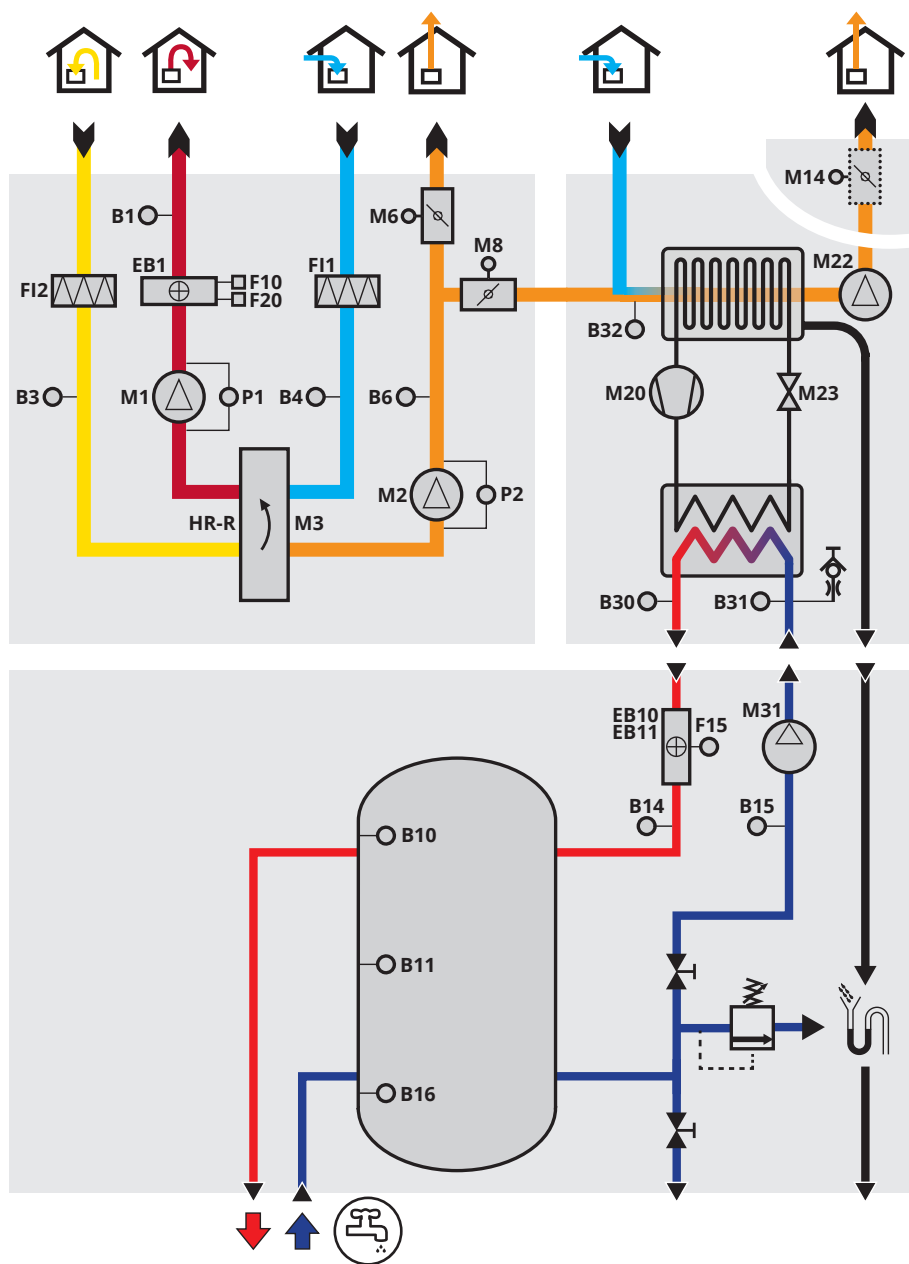
Pos	Beskrivelse	Antall
14	Strips	4

3.1.4. Pakket sammen med varmpumpemodulen

Pos	Beskrivelse	Antall
15	Dreneringsplugg	1
16	Pakning	1
17	Selvgjengende skrue	5
18	Avluftingslange	1
19	Strips	2

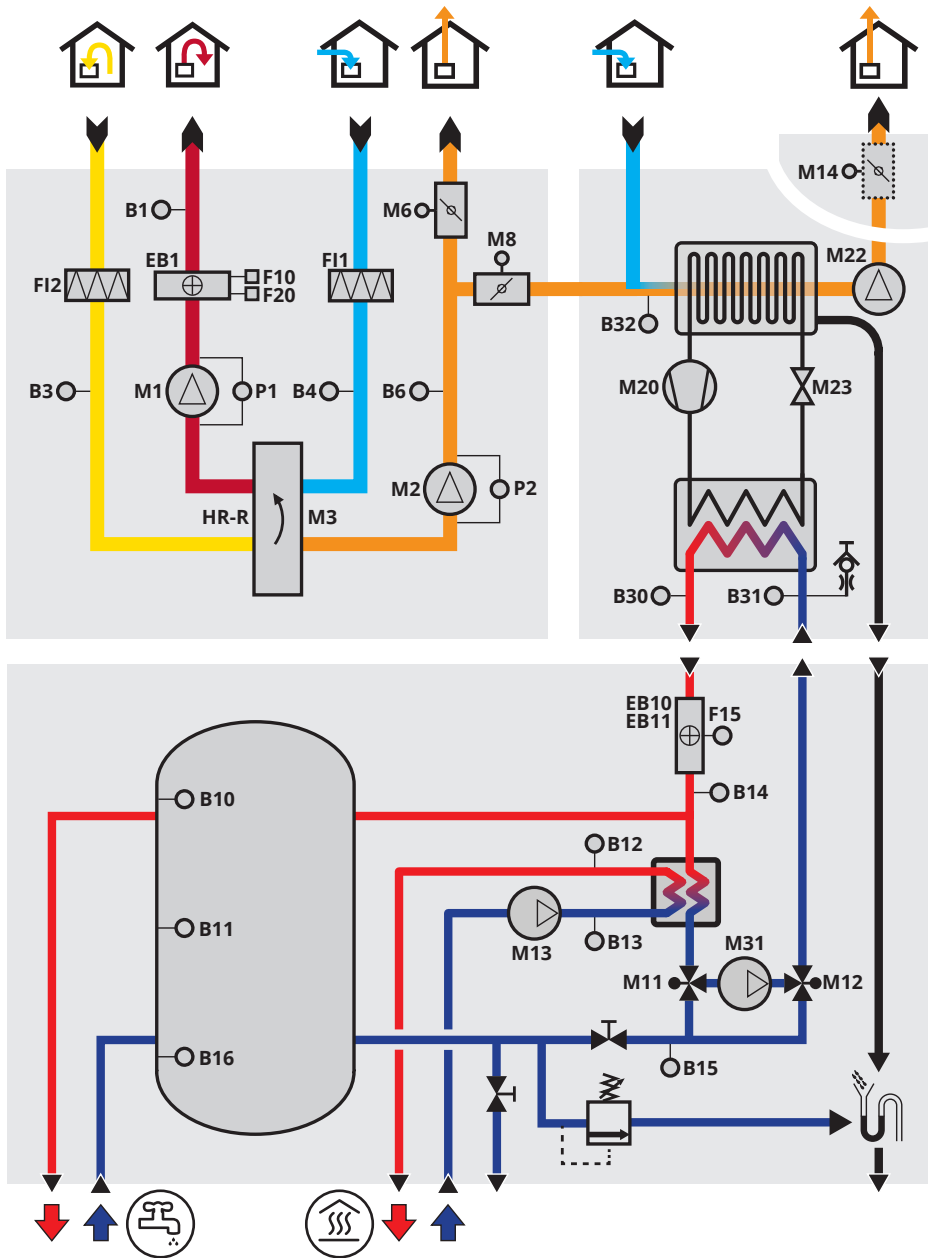
4. Systemoversikt

4.1. Systemskisse W4

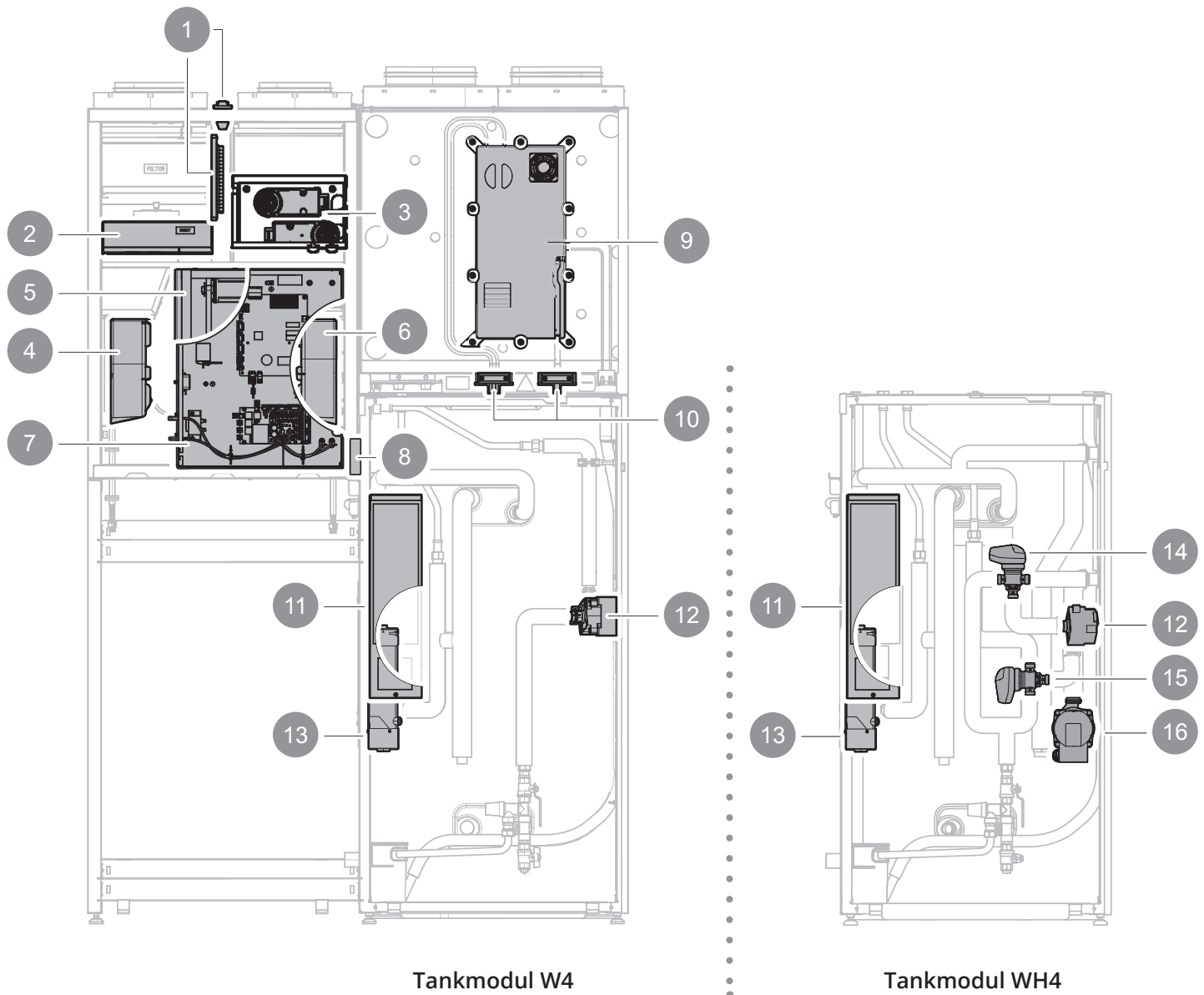


Pos.	Beskrivelse
B1	Temperaturføler, tilluft
B3	Temperaturføler, avtrekk
B4	Temperaturføler, uteluft
B6	Temperaturføler, avkast
B10	Temperaturføler, tank topp
B11	Temperaturføler, tank midt
B12	(WH4) Temperaturføler, varmesystem tur
B13	(WH4) Temperaturføler, varmesystem retur
B14	Temperaturføler, elektrisk ettervarmebatteri (FTH)
B15	Temperaturføler, fra tank til varmpumpe
B16	Temperaturføler, tank bunn
B30	Temperaturføler, VP vannutløp
B31	Temperaturføler, VP vanninnløp
B32	Temperaturføler, VP luftinnløp
M1	Tilluftsvifte
M2	Avtrekksvifte
M3	Rotormotor
M6	Avkastspjeld
M8	Varmepumpespjeld
M11	(WH4) Reguleringsventil tappevann / varmesystem
M12	(WH4) Vekselveil tank / varmpumpe
M13	(WH4) Sirkulasjonspumpe varmesystem
M14	Frostsikringsspjeld
M20	Kompressor
M22	Vifte VP
M23	Ekspansjonsventil VP
M31	Sirkulasjonspumpe primærkrets
F10	Overopphetningstermostat EB1
F15	Overopphetningstermostat EB10/11, manuell reset
F20	Overopphetningstermostat EB1, manuell reset
EB1	Ettervarmebatteri, elektrisk
EB10/EB11	Elpatron
F11	Uteluftfilter
F12	Avtrekksfilter
P1	Trykkmåler, tilluft
P2	Trykkmåler, avkast
HR-R	Rotorvarmeveksler

4.2. Systemskisse WH4



4.3. Komponentoversikt el

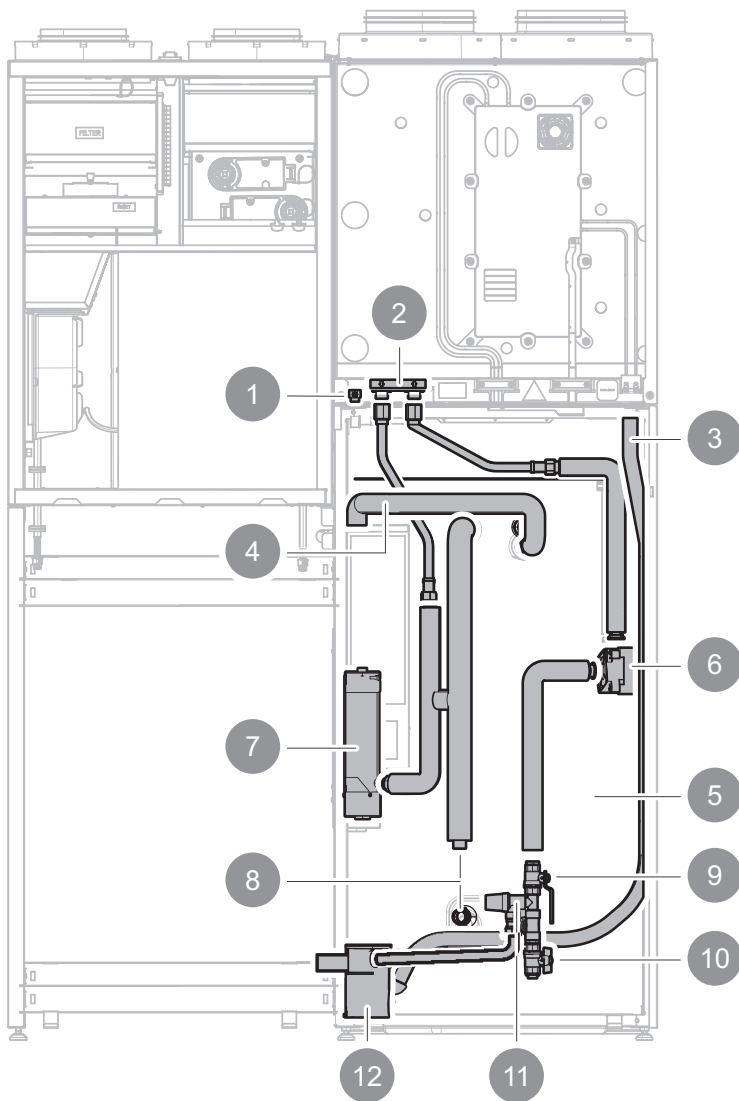


Aggregatet kan bygges om til 230V~3

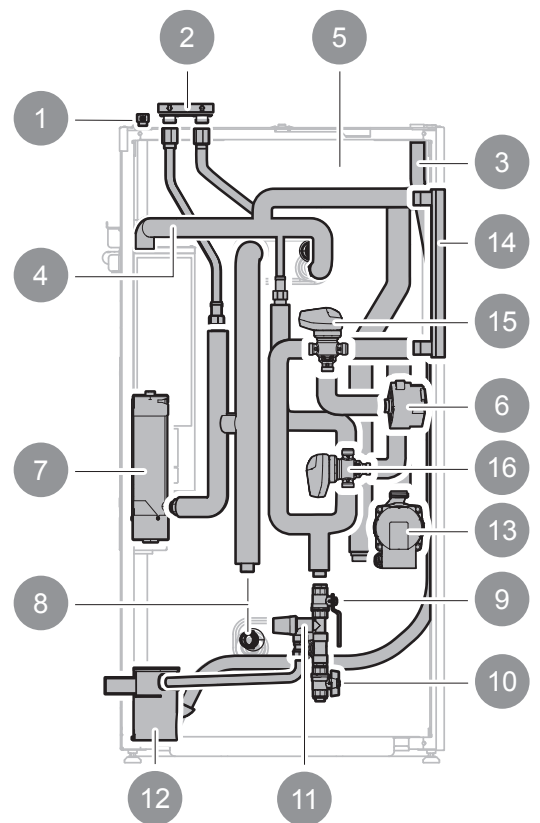
Pos.	Benevning
1	Tilkobling for ekstern styring mm
2	Elbatteri
3	Spjeldmotorer
4	Tilluftsvifte
5	Rotor
6	Avtrekksvifte
7	Styringssentral ventilasjon og vann
8	Knutepunkt modultilkobling

Pos.	Benevning
9	Styringssentral varmepumpe
10	Eltilkoblinger varmepumpe
11	Spenningstilkobling / styringssentral
12	Sirkulasjonspumpe primærkrets
13	Elbereder
14	Reguleringsventil tappevann / varmesystem
15	Vekselventil tank / varmepumpe
16	Sirkulasjonspumpe varmesystem

4.4. Komponentoversikt vann



Tankmodul W4

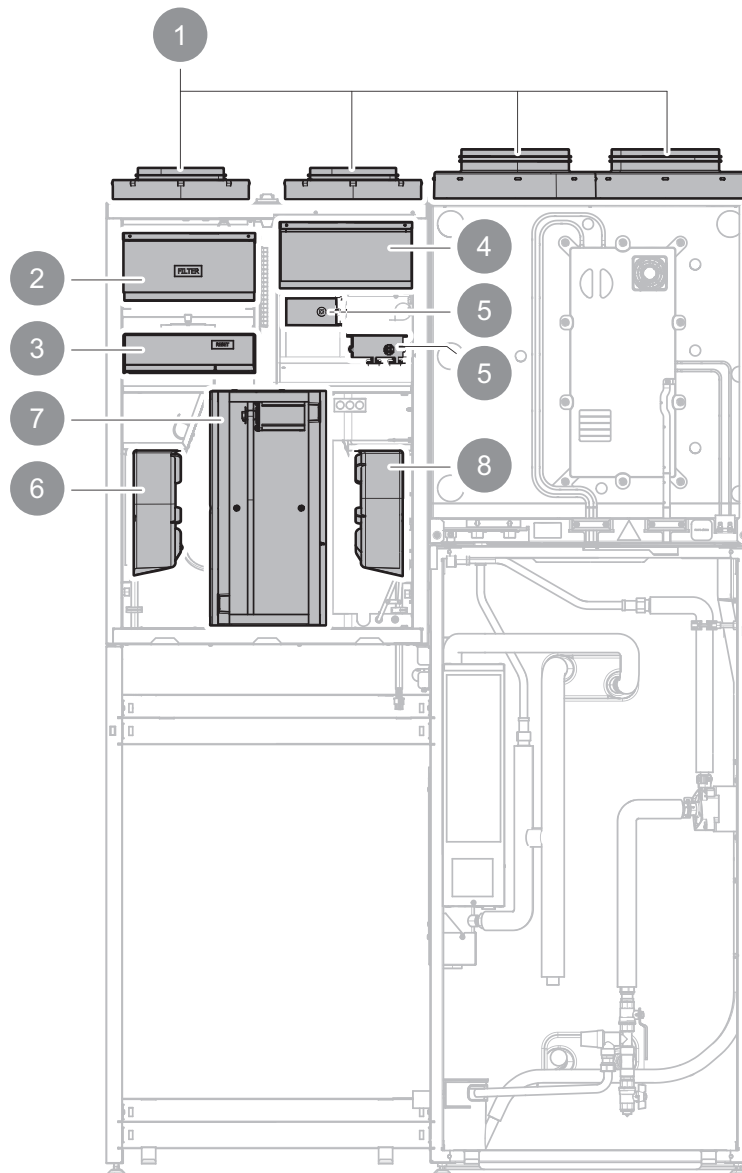


Tankmodul WH4

Pos	Benevning
1	Avlufting
2	Vanntilkobling varmepumpe
3	Tilkobling dreneringsslange
4	Rørsystem
5	Varmtvannstank
6	Sirkulasjonspumpe
7	Elbereder
8	Eksterne vanntilkoblinger

Pos	Benevning
9	Stengeventil
10	Tappeventil
11	Sikkerhetsventil
12	Dreneringskopp for drenering og sikkerhetsventil
13	Sirkulasjonspumpe varmesystem
14	Platevarmeveksler
15	Reguleringsventil tappevann / varmesystem
16	Vekselventil tank / varmepumpe

4.5. Komponentoversikt ventilasjon



Pos	Benevning
1	Lufttilkoblinger
2	Avtreksfilter
3	Ettvarmebatteri
4	Tilluftsfiler
5	Spjeld
6	Tilluftsvifte
7	Rotor
8	Avtrekksvifte

5. Montering



INFO! Les gjennom veiledningen "Forberedende arbeider" før monteringen påbegynnes.



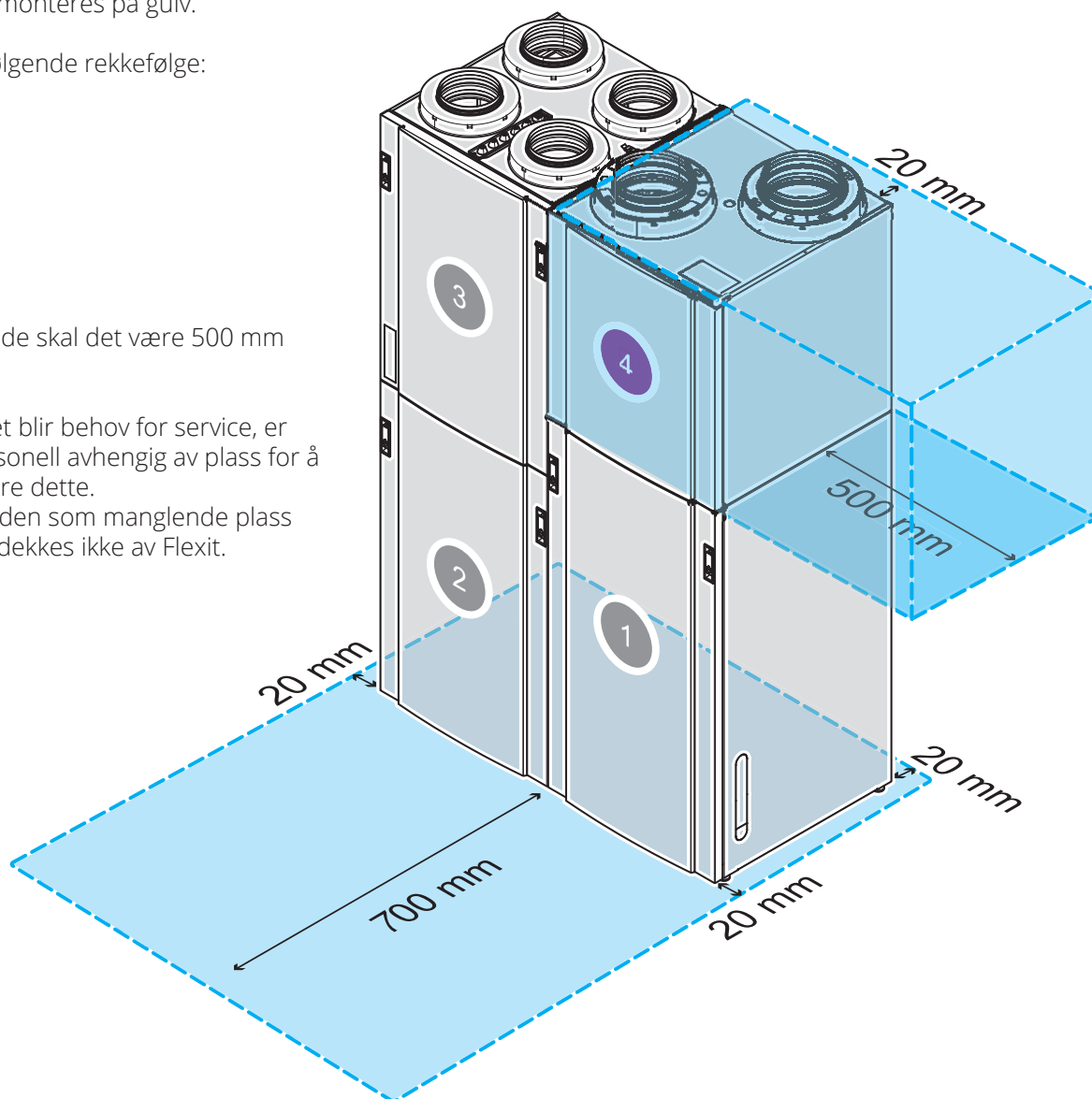
Forberedende arbeider

Produktet monteres på gulv.

Monter i følgende rekkefølge:

På høyre side skal det være 500 mm klaring.

Dersom det blir behov for service, er servicepersonell avhengig av plass for å kunne utføre dette. Merkostnaden som manglende plass medfører, dekkes ikke av Flexit.



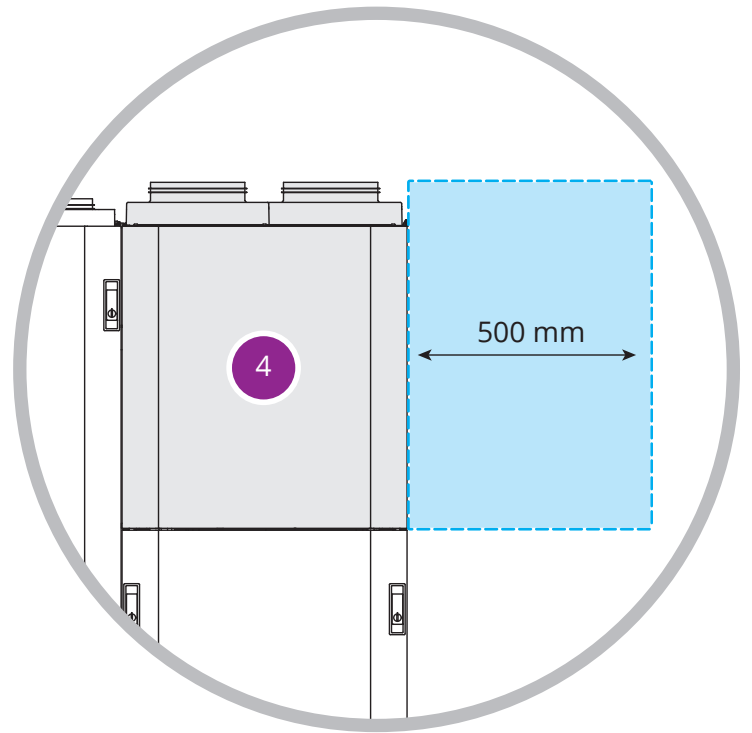
5.1. Plassbehov for varmepumpe



INFO! Ved montering av EcoNordic er det viktig at Flexits monteringsveiledning blir fulgt.

Dersom det blir behov for utskifting av vifte er servicepersonell avhengig av plass for å kunne utføre dette.

Merkostnaden det medfører dekkes ikke av Flexit.



5.2. Montering av moduler



ADVARSEL!

Risiko for skjæreskader.
Bruk vernehansker ved montering.



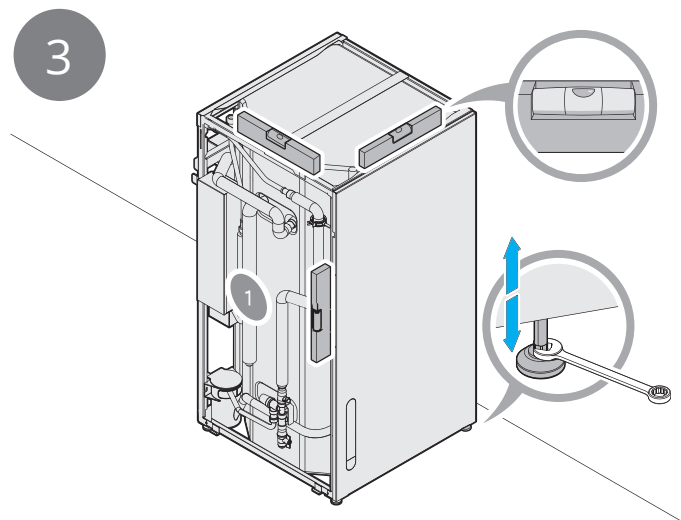
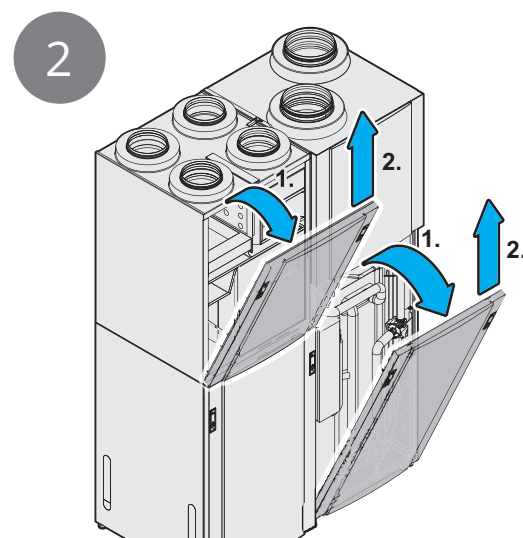
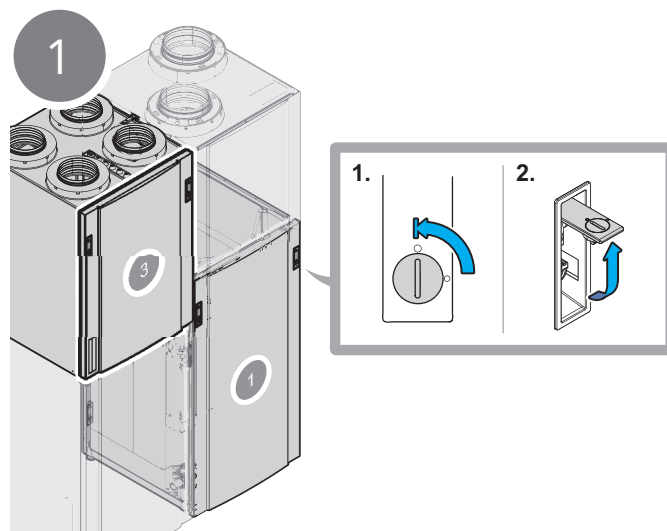
INFO!

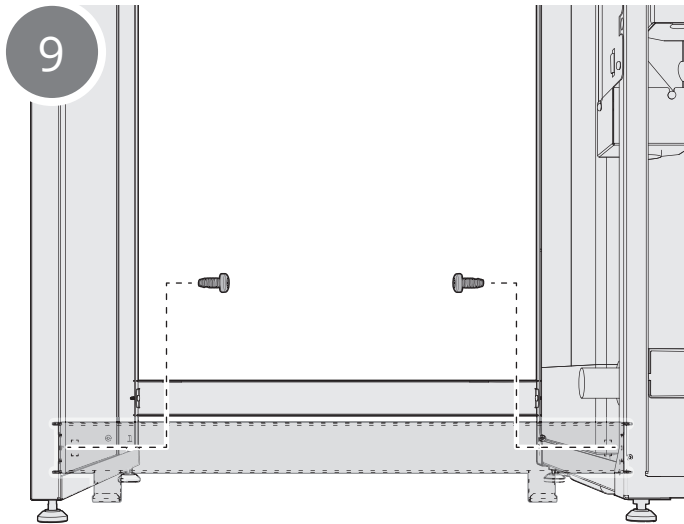
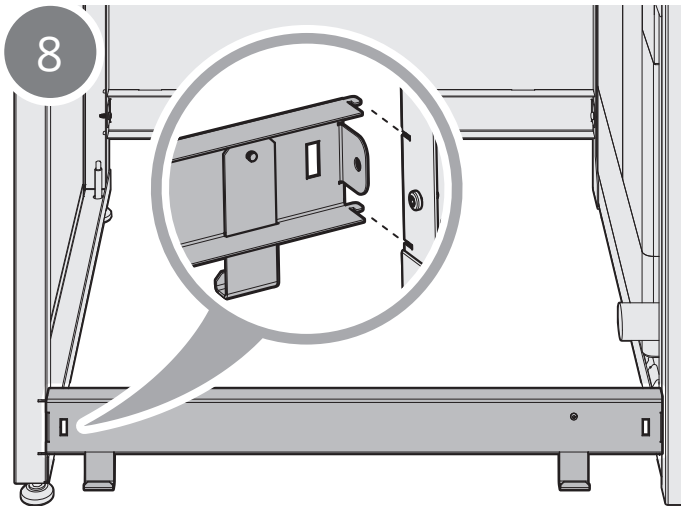
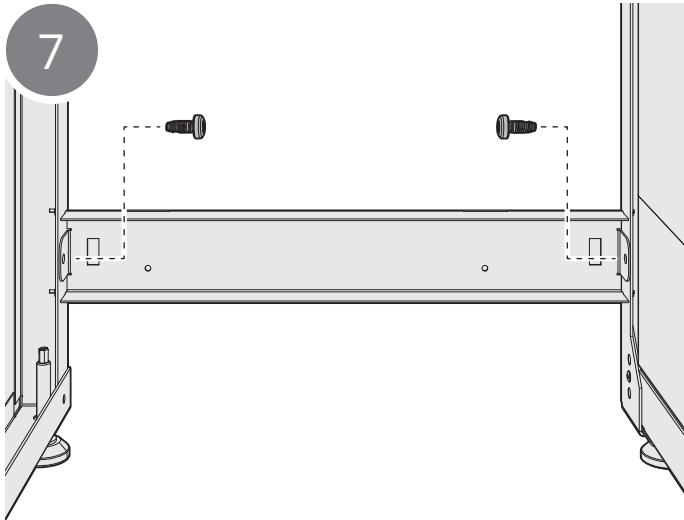
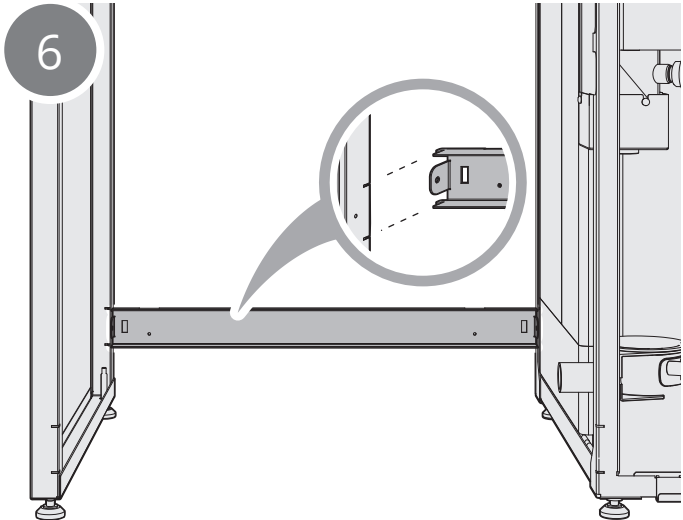
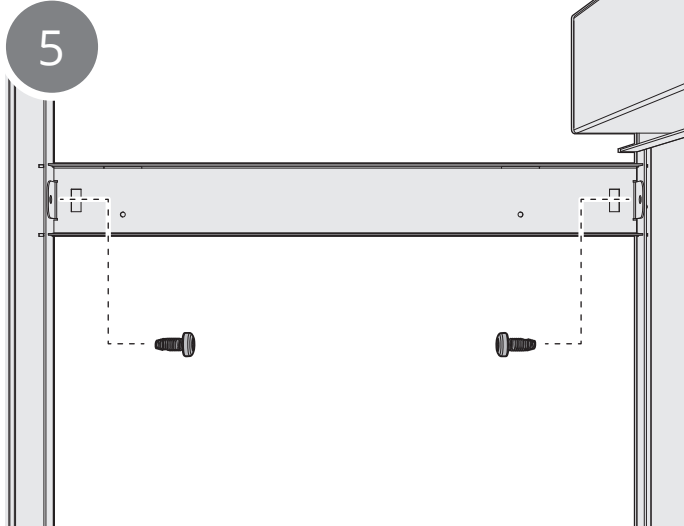
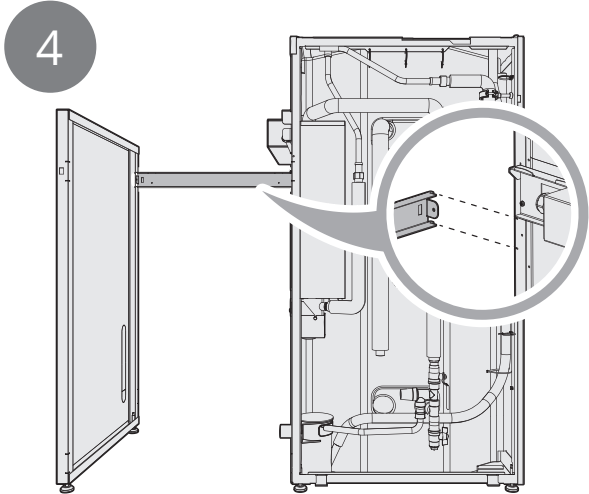
Kontroller at dørene på modul 1 og modul 3 er fjernet før monteringen påbegynnes.

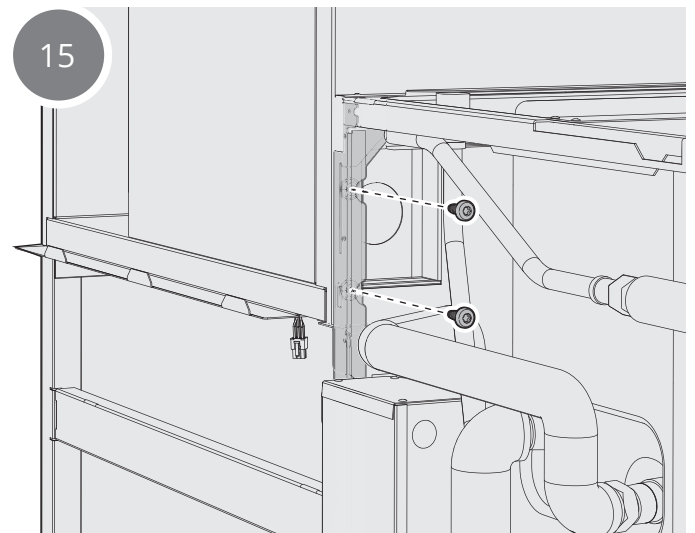
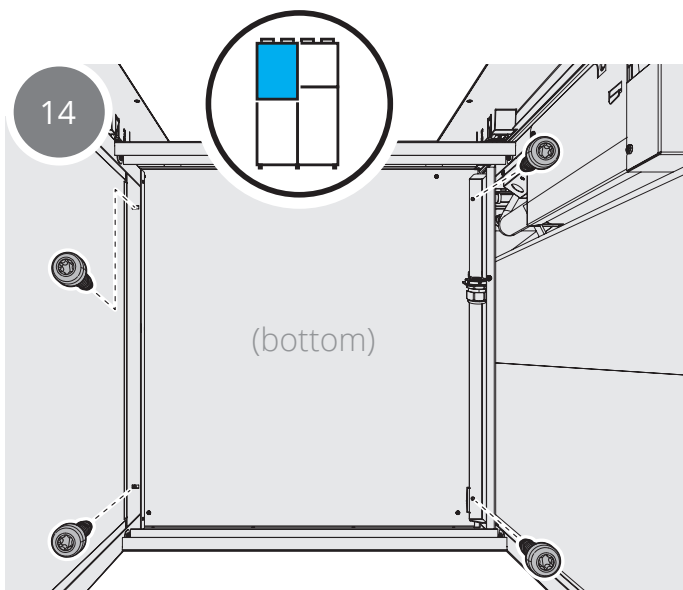
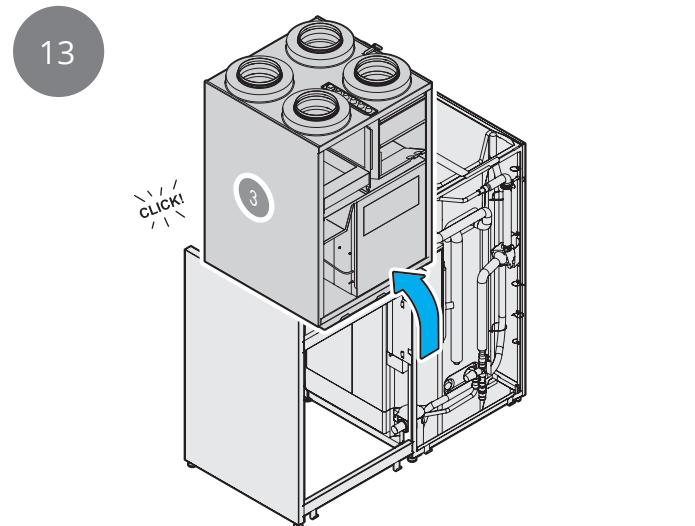
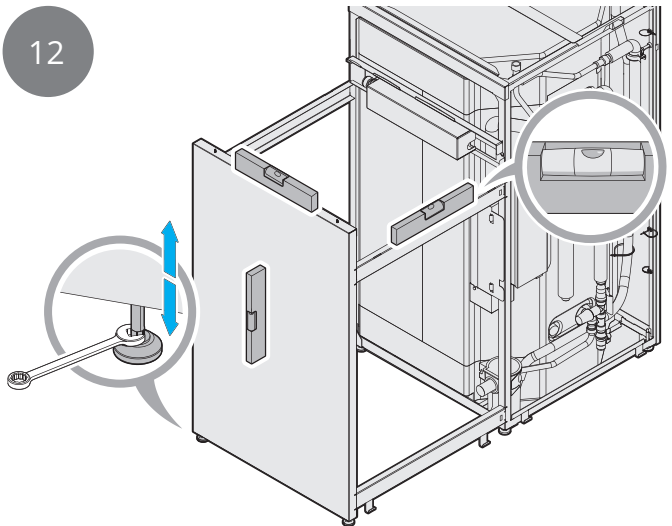
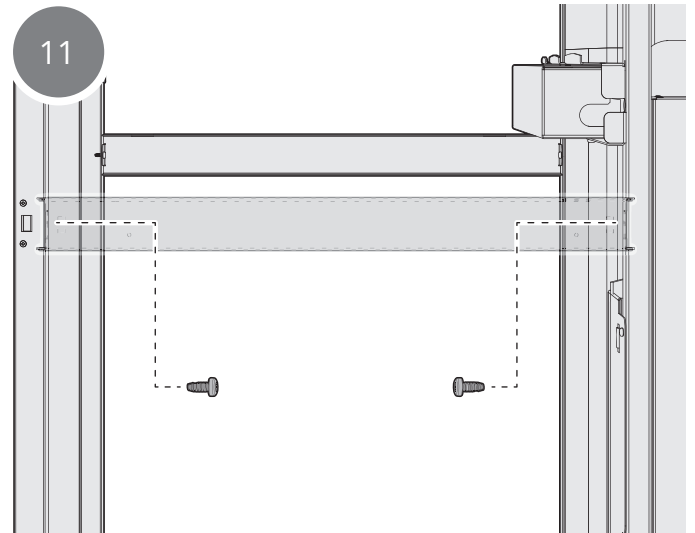
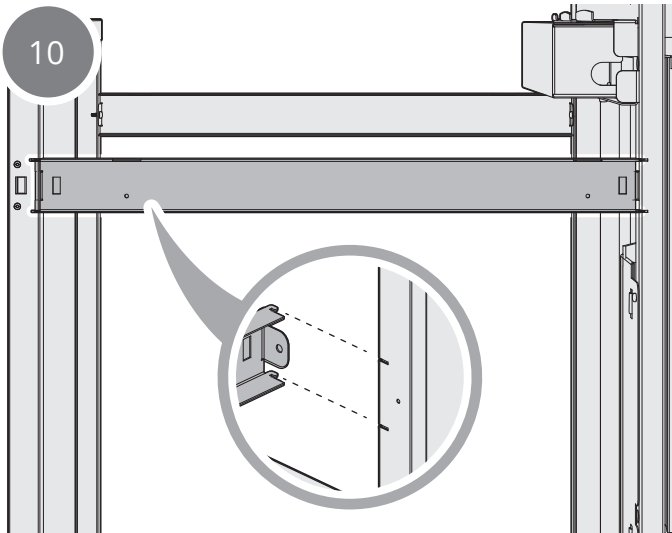
5.2.1. Forutsetninger

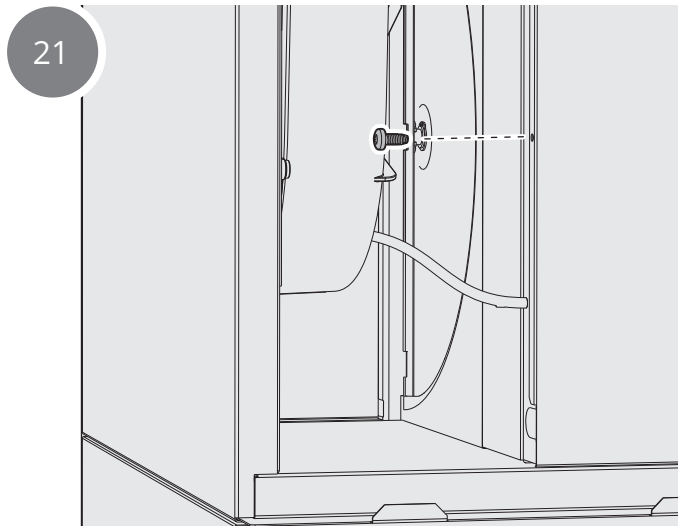
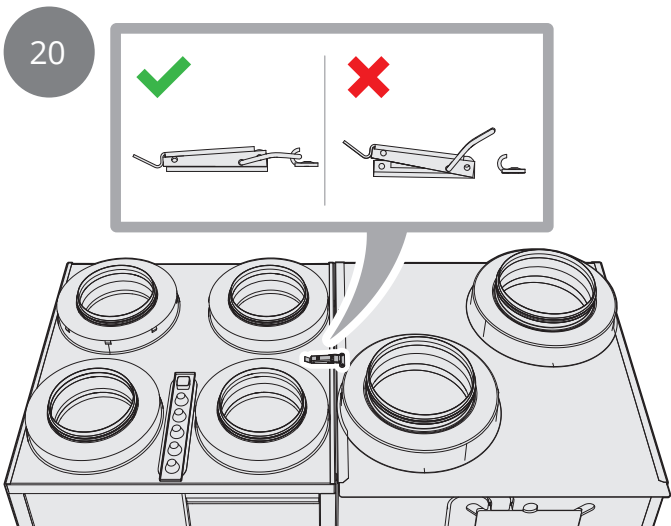
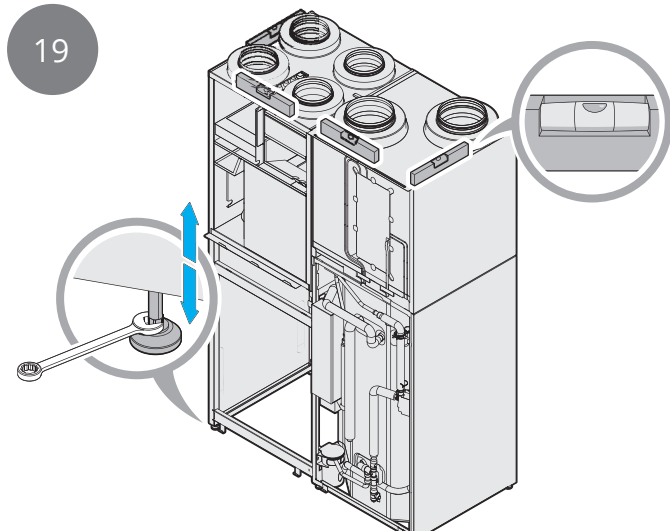
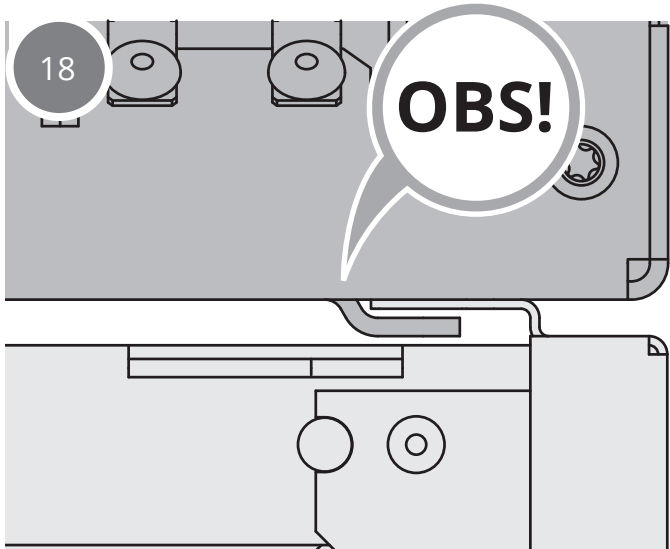
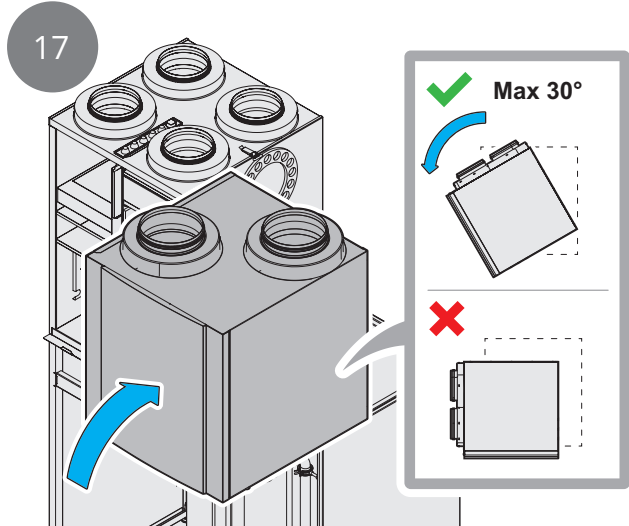
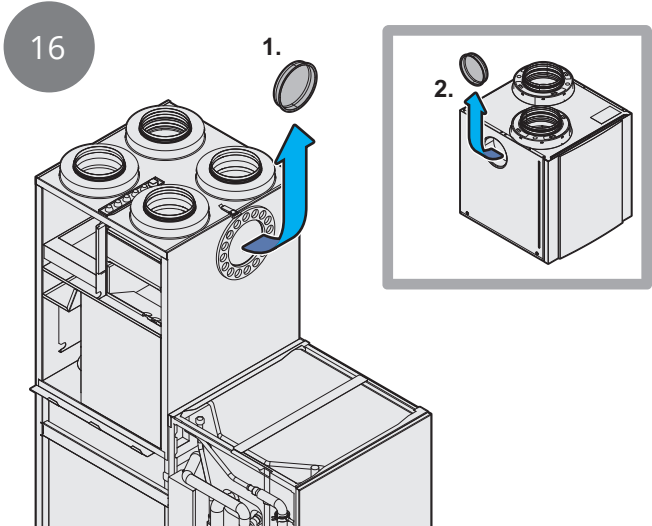
Antall personer	2
Tid	45 min
Verktøy	
	Drill/skrutrekker TX20
	Fastnøkkel 24 mm
	Fastnøkkel 8 mm
	Vater

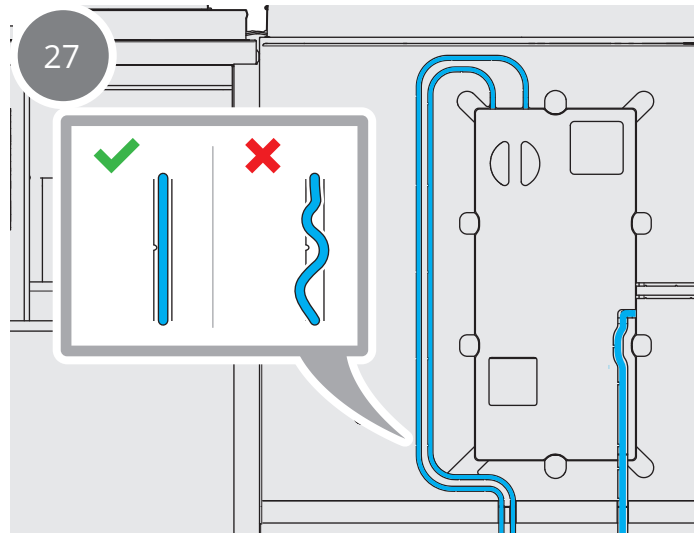
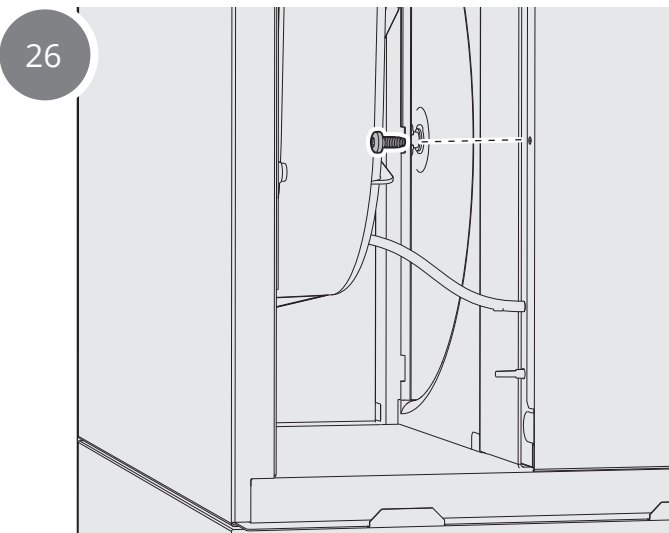
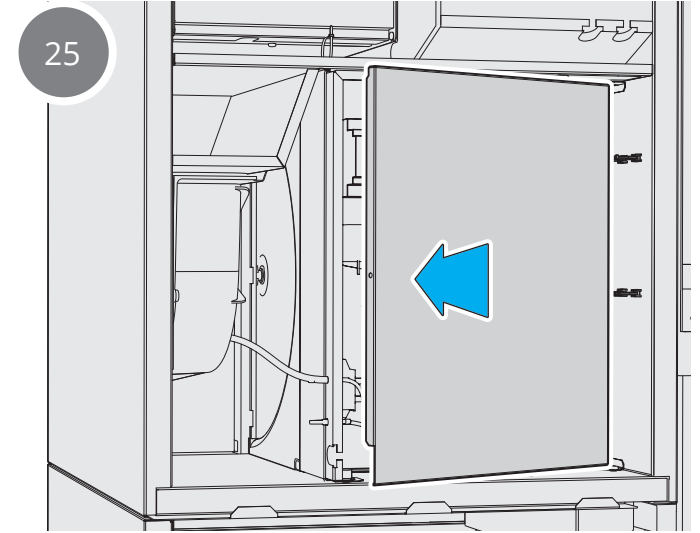
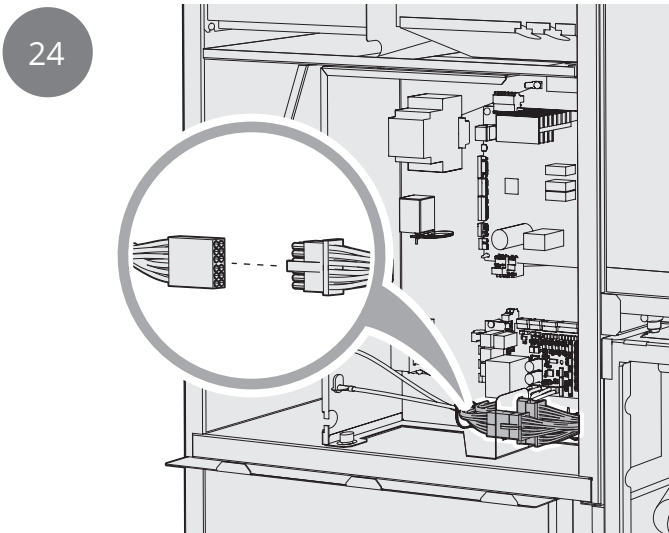
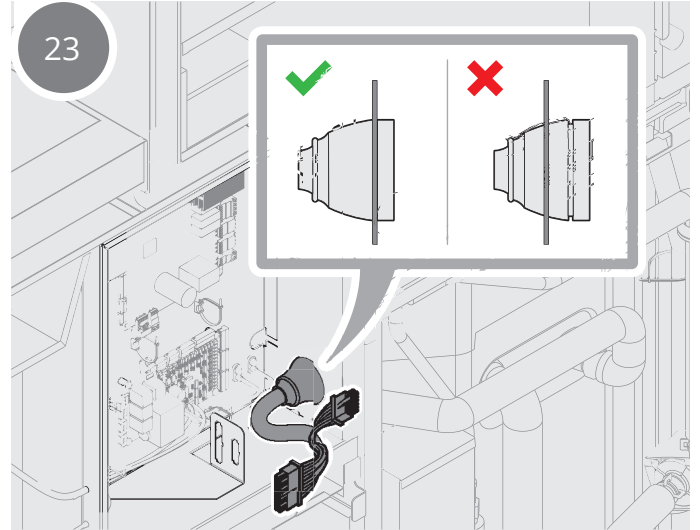
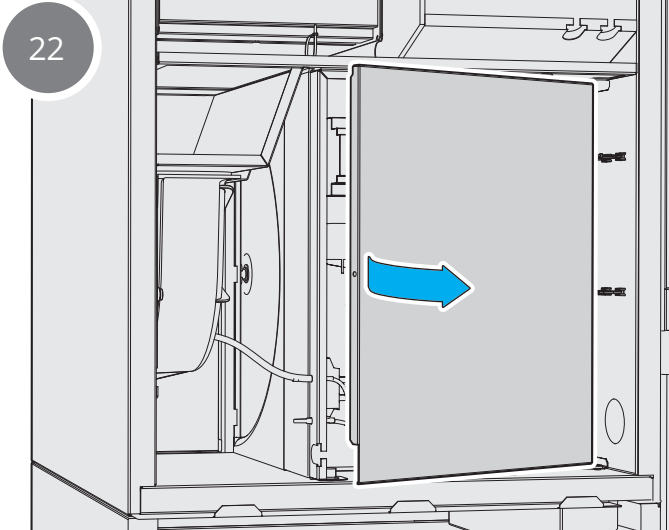
5.2.2. Instruksjon

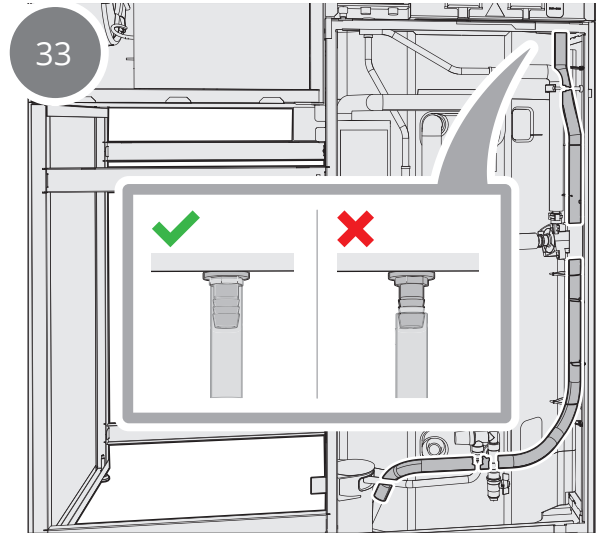
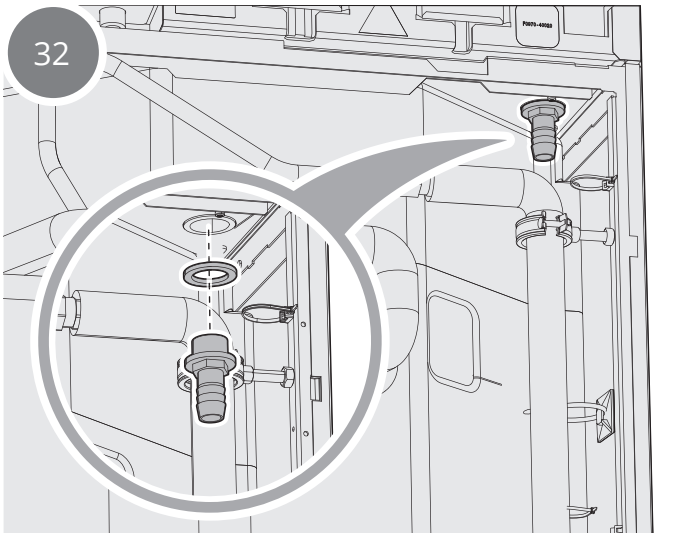
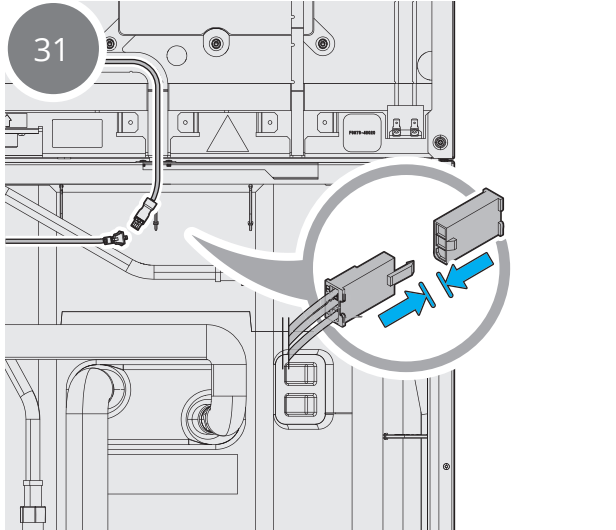
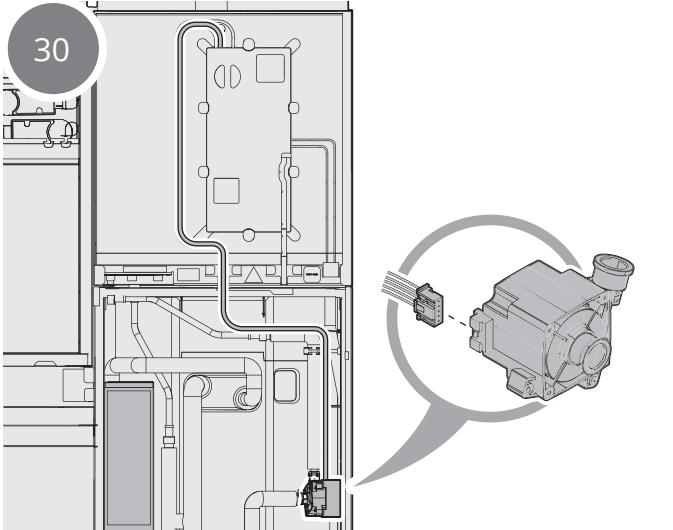
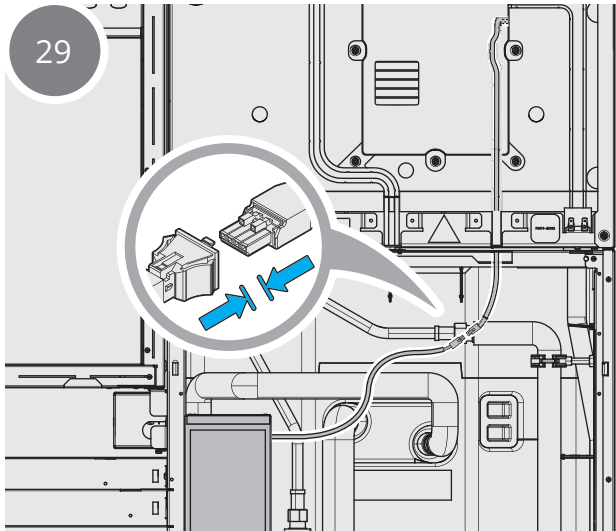
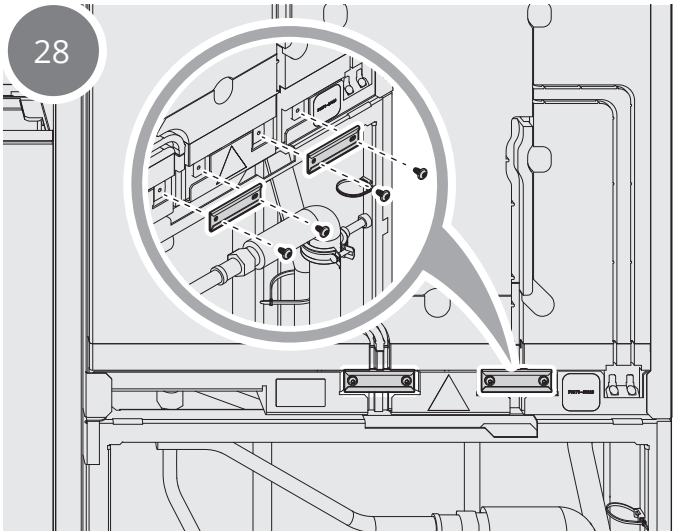


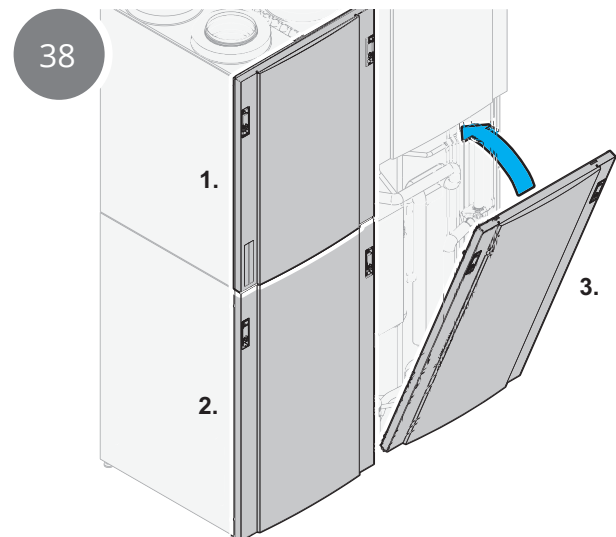
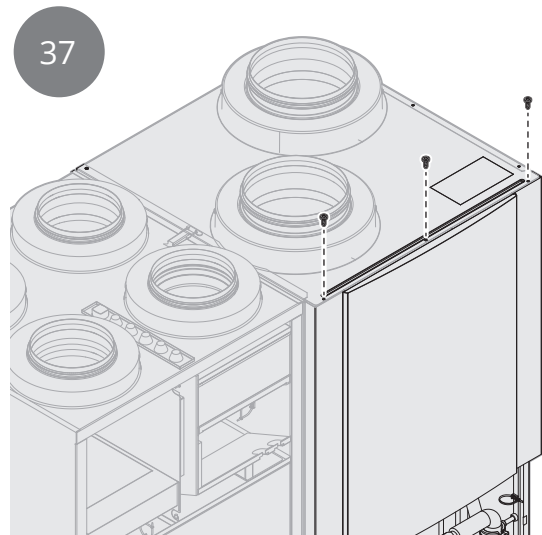
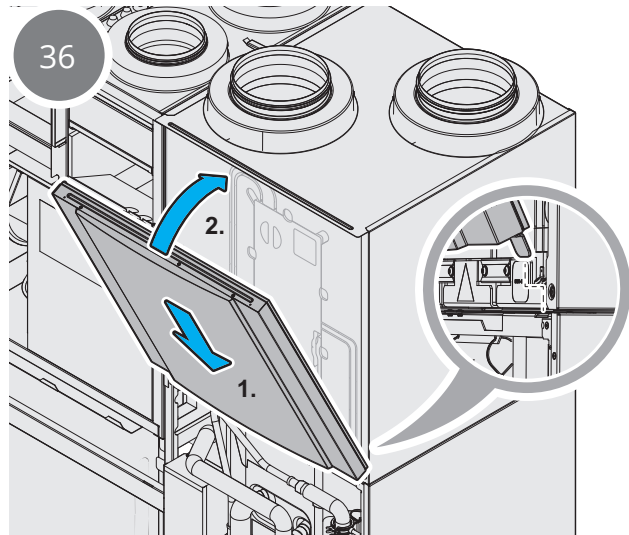
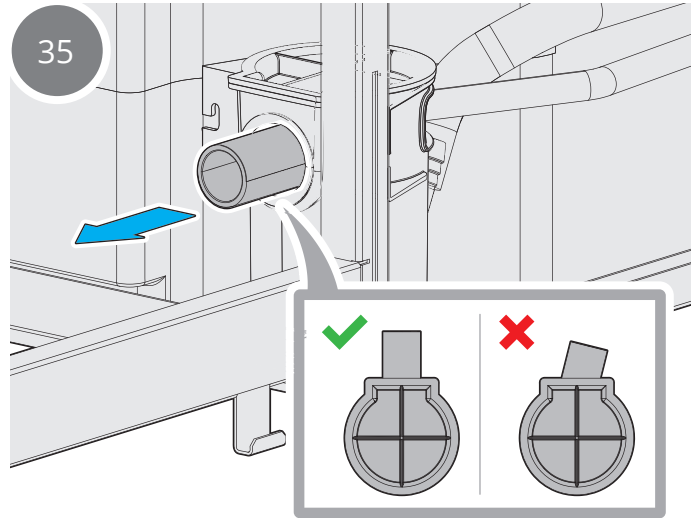
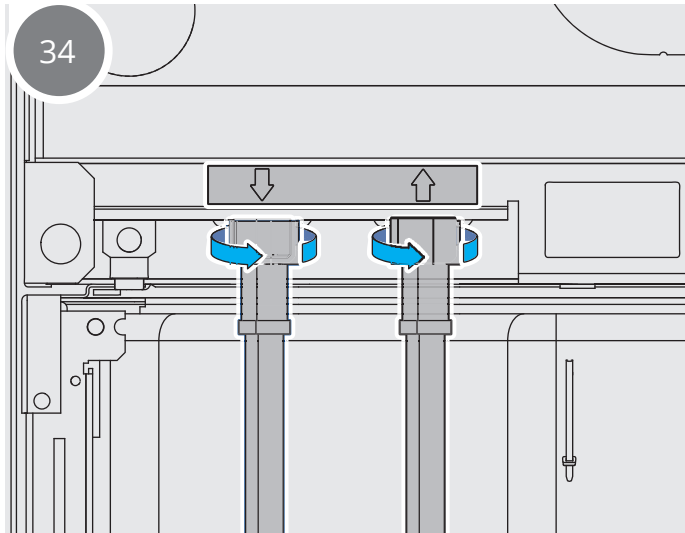




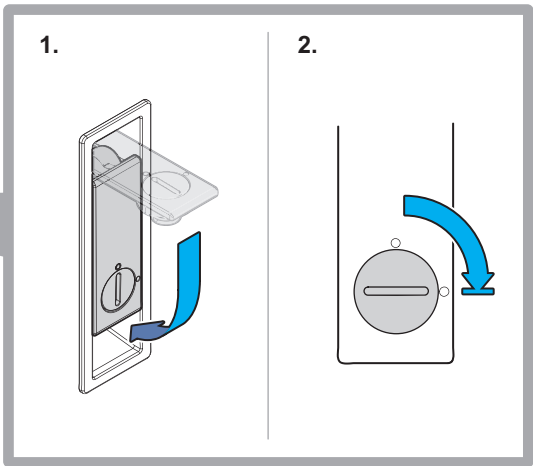
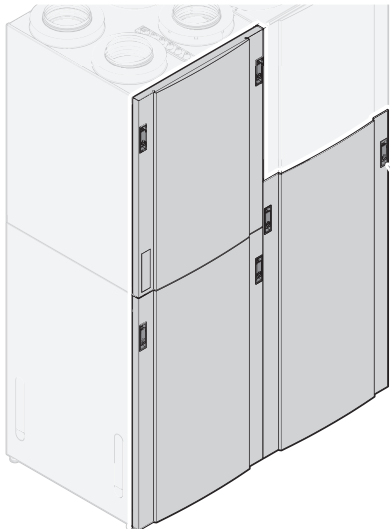






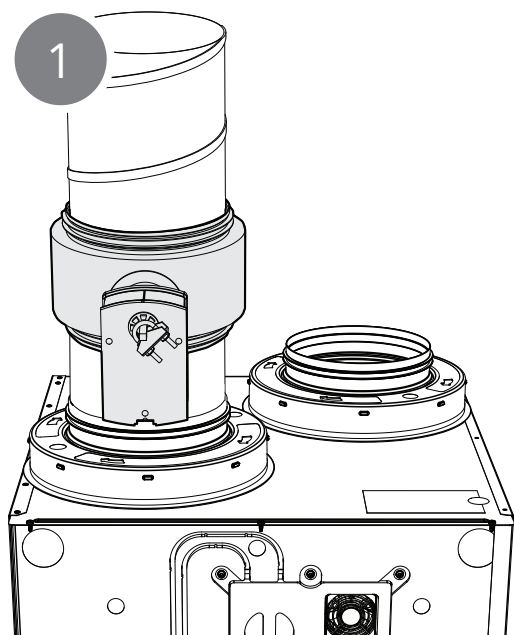


39

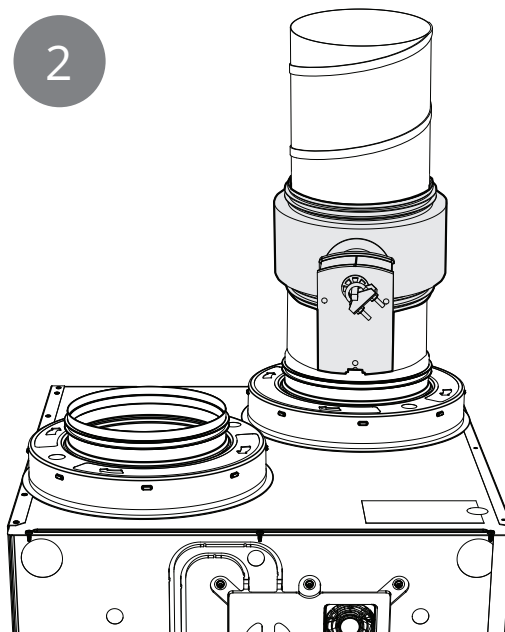


5.3. Montering av frostsikrings-spjeld

Eksempler på montering:





Fordelen ved at spjeldet kobles på uteluftkanalen, er at kablen rekker inn til rekkeklemmen. Kobles til av elektriker, se kap. 5.5.7. Innkobling av frostsikrings-spjeld på s. 30.





Hvis spjeldet kobles på avkastkanalen, må kablen skjøtes.


5.4. Montering av ventilasjonskanaler

FORSIKTIG!
 Uteluft til varmepumpe og uteluft til ventilasjon må ikke kobles sammen.

FORSIKTIG!
 Innkassing av kanaler må være mulig å åpne eller fjerne fra fronten og høyre sideflate.

INFO!
 Avkastkanaler fra varmepumpe og ventilasjon kan kobles sammen.

INFO!
 Uteluftkanalen legges med svakt fall mot uteluftkappe, så vann som måtte ha kommet inn dreneres ut igjen.

INFO!
 Lyddempere bør installeres på hovedstammen for å redusere viftelyd videre i kanalsystemet.

5.4.1. Forutsetninger

Antall personer

1

Tid

30 min

Verktøy

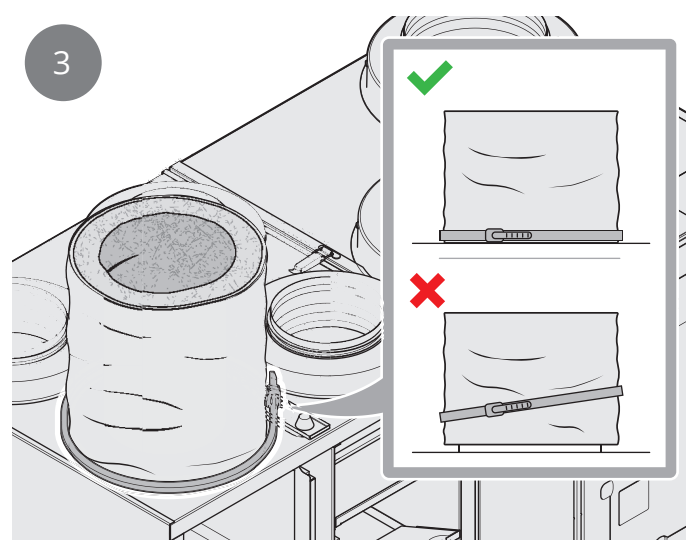
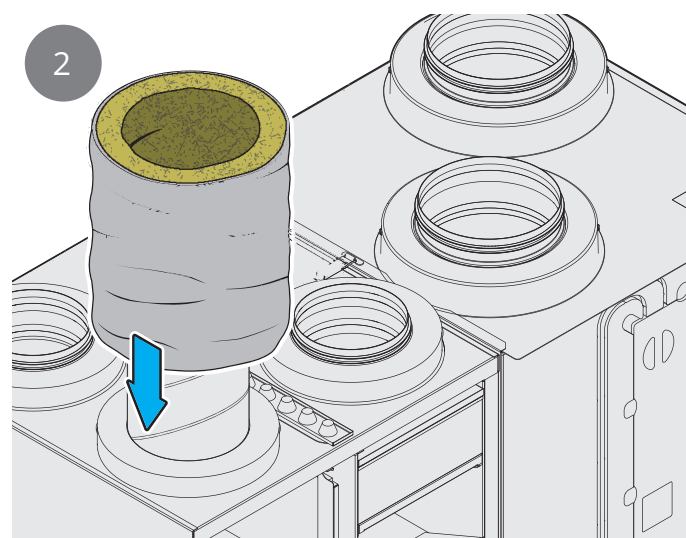
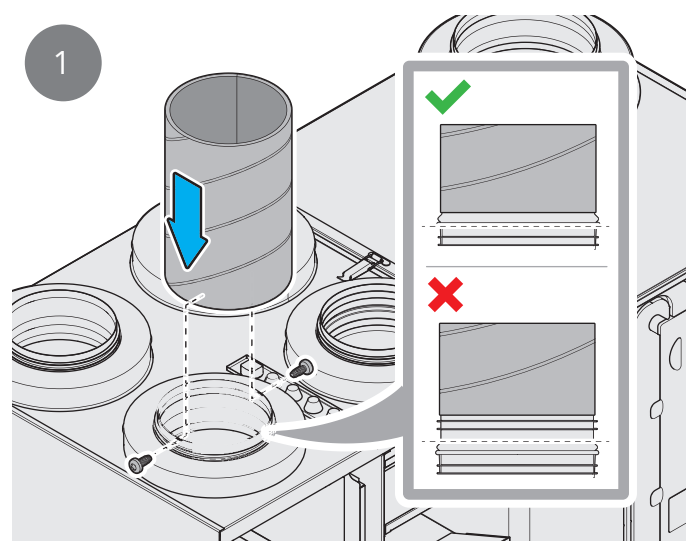
Tape

Skrutrekker

Materiell

50 mm isolering med isoleringsgrad tilsvarende $\lambda = 0,035 \text{ W/m}^{\circ\text{C}}$ eller bedre

5.4.2. Instruksjon



5.5. El-installasjon

Produktet kan bygges om til 230V~3. Nødvendig materiell følger med. Se egen veiledning for ombygging med elskjema.



FARE!

Alle elektriske tilkoblinger må utføres av fagperson.



FARE!

Produktet skal kobles til 400V~3N, 16A/230V~3, 25A med allpolig bryter og jordfeilsbryter. Jordfeilsbryter må være av type B.



INFO!

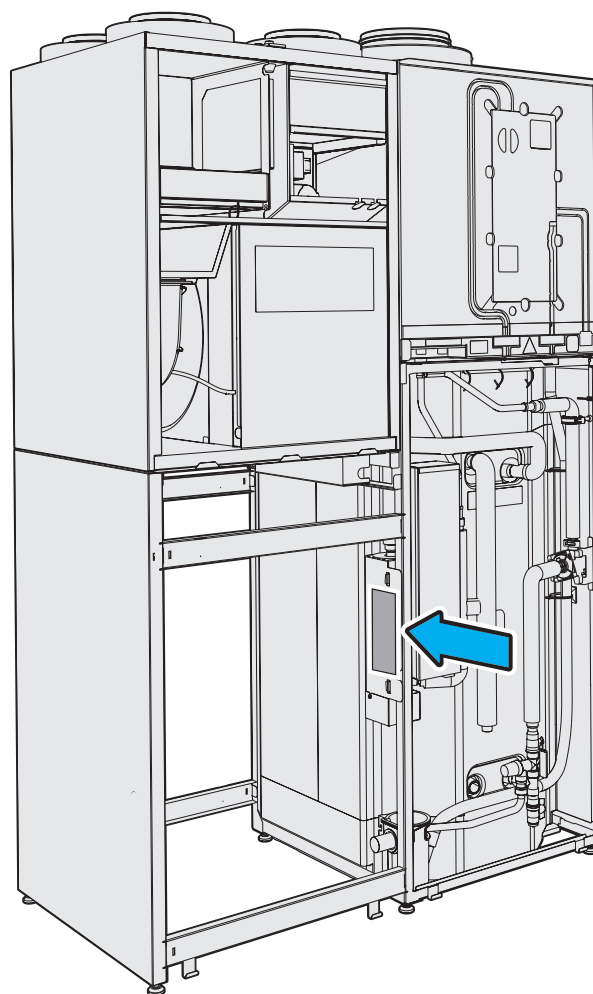
Plassering skal skje i henhold til de enkelte lands lovkrav angående elektrisk sikkerhet. Sjekk hvilke regler som gjelder for ditt land.



INFO!

PG-nippel til strømkabel og styrekabelen må trekkes til med et moment på 2.0Nm.

5.5.4. Elskjema og ombygging



Skjemaer sitter på venstre side av tankmodulen.

5.5.1. Før du går i gang

Kontroller at elektriske koblinger mellom modulene er gjort.

5.5.2. Internetttilgang

Aggregatet skal tilkobles internett. Det må legges minimum Ø20 mm trekkerør til nettverkskabel mellom aggregatet og boligens router.

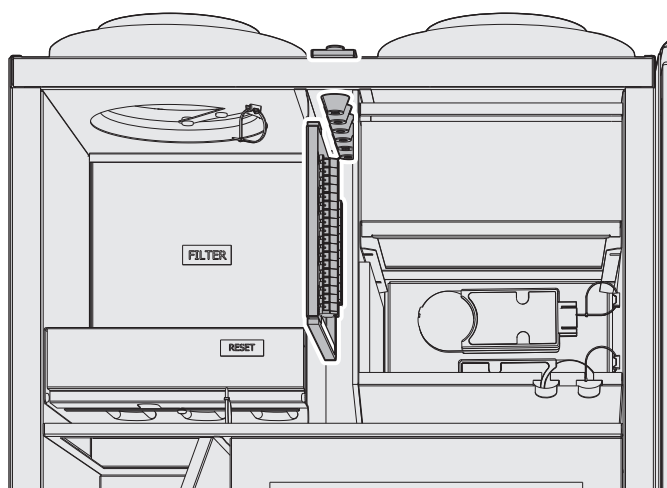
5.5.3. Ved bruk av tilbehør

Rør Ø16 mm legges mellom aggregat og plasseringen for det aktuelle tilbehøret (kjøkkenvifte, trykkvakt ol). Se respektive tilbehørsveiledning for mer informasjon det enkelte tilbehøret.

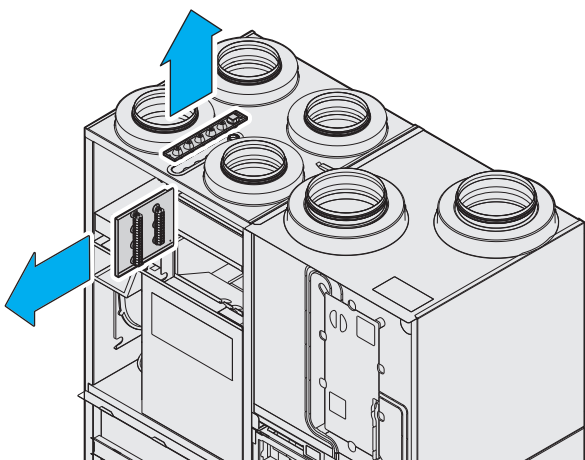
5.5.5. Forutsetninger

Antall personer	1
Tid	60 min
Verktøy	Skrutrekker Avmantler

5.5.6. Styring og tilbehør



Panel med tilkoblingsklemmer trekkes ut til tilkoblingene er tilgjengelige. Panel med tettinger i topp kan løsnes for enklere tilgang.



Innkoblingstabell

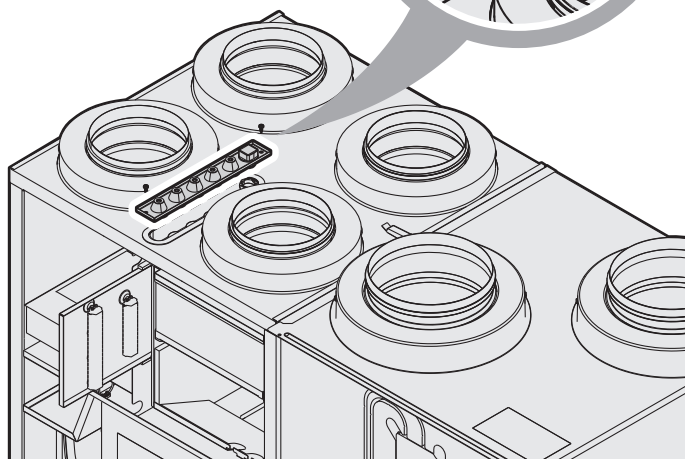
1	X8*	Digital inngang X8 Følgende valg kan gjøres: Ingen Home <u>Away</u> Nødstop CO ₂ detektor Røykdetektor - avtrekk Røykdetektor - tilluft Røykdetektor - maks Brannspjeld feedback
2	G0	Signaljord
3	Q1 C**	Tilførsel digital utgang 1
4	Q1 NO*	Digital utgang 1 normalt åpen Følgende valg kan gjøres: Ingen <u>Uteluftspjeld</u> Brannspjeld Felles alarm- /vedlikeholdsindikasjon Alarmindikasjon Vedlikeholdsindikasjon Driftsindikasjon Bypass spjeld Kjølepumpe
5	Q2 C**	Tilførsel digital utgang 2
6	Q2 NO*	Digital utgang 2 normalt åpen Følgende valg kan gjøres: Ingen Uteluftspjeld Brannspjeld <u>Felles alarm- /vedlikeholdsindikasjon</u> Alarmindikasjon Vedlikeholdsindikasjon Driftsindikasjon Bypass spjeld Kjølepumpe
7	L (230 V)	L 230 V
8	N (230 V)	N 230V
9	GND	Jording
10	M14 C	Frostsikringsspjeld varmpumpe C (230VAC)
11	M14 NO	Frostsikringsspjeld varmpumpe NO (230VAC)
12	Cooling	0-10V Ventil vannbatteri kjøle

* Inn-/utganger som kan ha ulike funksjoner avhengig av valgt konfigurasjon via Flexit GO.
Understreket valg er standardinnstilling.

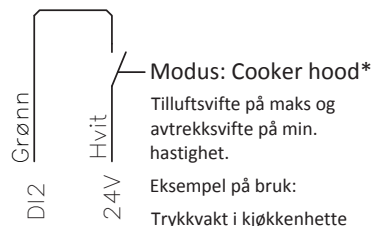
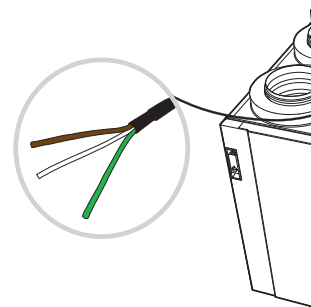
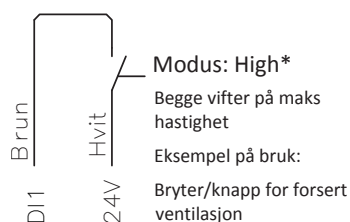
** Maks. spenning 230 V AC maks. strøm 2A resistiv belastning.

Plassering av gjennomføringer til elektriske ledninger

	Kabeltype
1	Nettverkskabel
	Kabel til styrepanel (CI-70)
	3-lederkabel (f.eks. til kjøkkenvifte) (DI1&DI2)
	Tilbehørskabel (Accessories)
2	Ledig (tilbehør)
3	Ledig (tilbehør)
4	Ledig (tilbehør)
5	Ledig (tilbehør)
6	Ledig (tilbehør)



Eksempel på tilkobling av DI1 & DI2-kabel



* Standard konfigur.

I/O	Valg	Kommentar
Valg til DI1 (inngang)	Ingen Cooker hood Fireplace *Tilbakeføring brannspjeld High Stop Home Away	Her kan du velge funksjonen for digital inngang DI1. Tilgjengelige alternativ er de ulike ventilasjonsmodusene. *Dersom du har konfigurert brannspjeldet, er tilbakeføring også et alternativ.
Valg til DI2 (inngang)	Ingen Cooker hood Fireplace *Tilbakeføring brannspjeld High Stop Home Away	Her kan du velge funksjonen for digital inngang DI2. Tilgjengelige alternativ er de ulike ventilasjonsmodusene. *Dersom du har konfigurert brannspjeldet, er tilbakeføring også et alternativ.

5.5.7. Innkobling av frostsikringsspjeld

**ADVARSEL!**

Frostsikringsspjeld må kobles inn for å forhindre at varmepumpens vannkrets fryser ved et eventuelt strømbrudd.

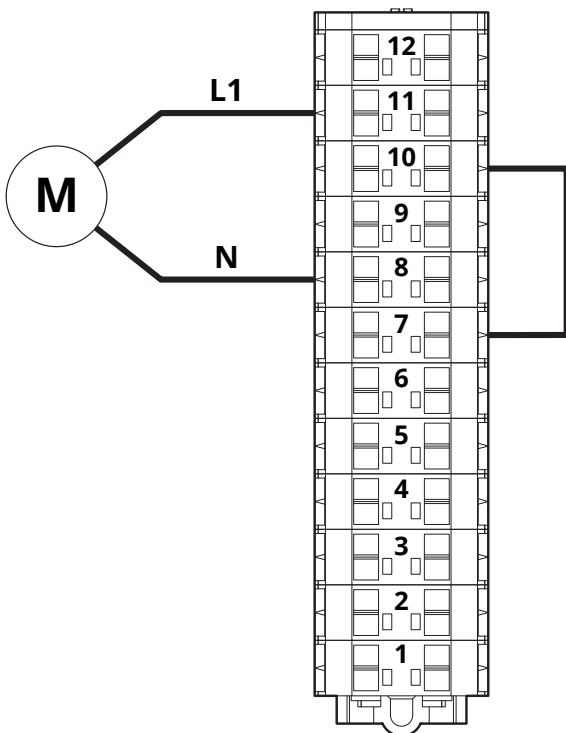
Spjeldet må være av typen 2-leder 230V spjeld med mekanisk fjærretur til lukket stilling i strømløs tilstand. Flexit artikkel 14481 (Ø200) eller 14485 (Ø250) kan benyttes.

Elektrisk innkobling

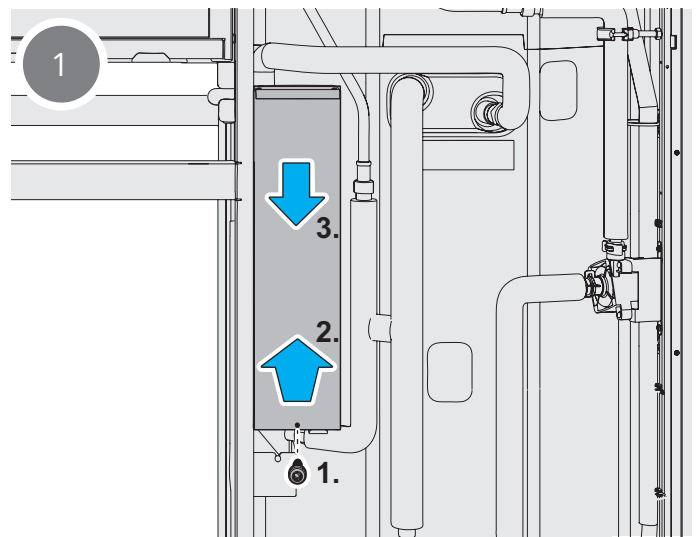
OBS! Husk å laske mellom utgang 7 og 10.

Se tabell i kapittel 5.5.6 for beskrivelse av inn- og utganger.

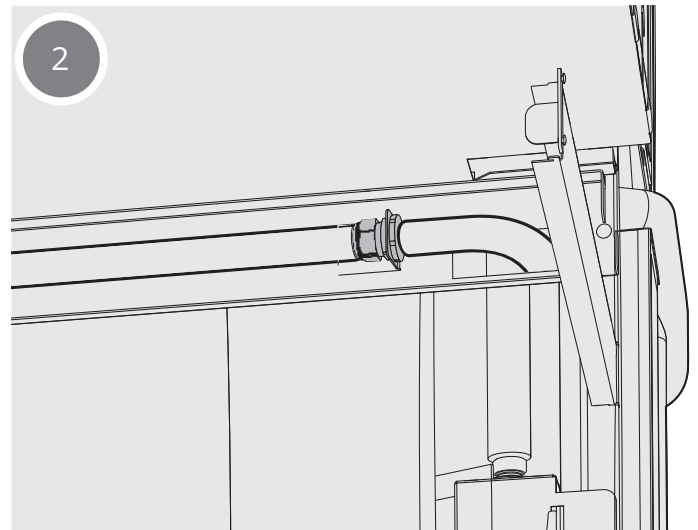
Fra og med ventilasjonsmoduler med art.nr. 800480-000036 og 800481-000168 er lasken ferdig installert fra fabrikk.



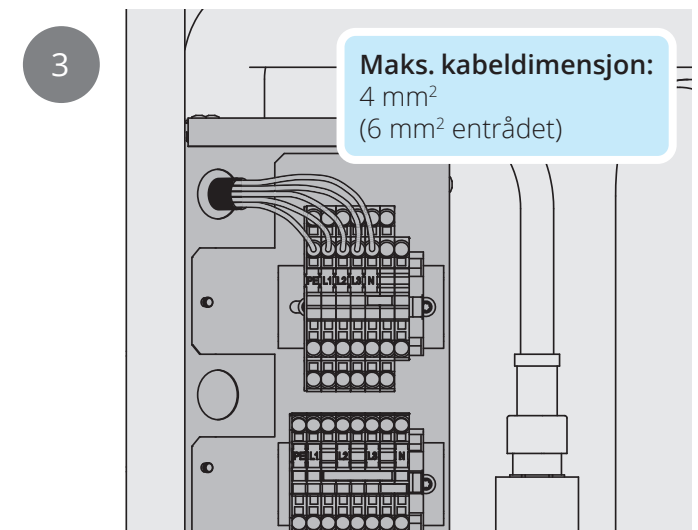
5.5.8. Strømtilførsel



Deksel for elrom fjernes med skruer.



Nippel dras til med moment 2Nm.



5.6. Vann- og rørarbeid primærkrets

Rørtrekking skal utføres uten klammering i innervegg mot sove- og oppholdsrom. Dette for å unngå eventuelle lyd- og vibrasjonsoverføringer.



ADVARSEL!

Lodding må ikke utføres på produktets tilkoblinger.



INFO!

Sørg for at smussfilter er montert på kaldtvannstilførselen. Dette skal sikre at ingen unødvendige partikler kommer inn i produktet.

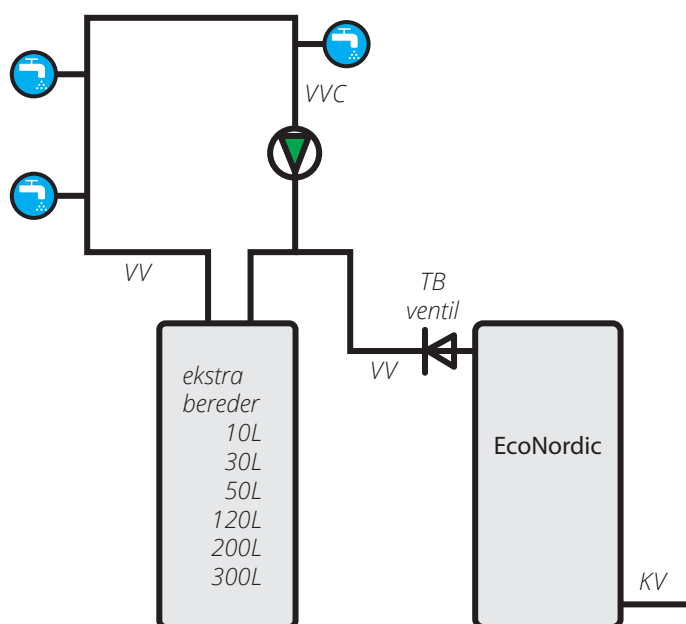
5.6.1. VVC, varmtvannsirkulasjon

Det anbefales ikke å koble på VVC uten bruk av ekstra bereder.

VVC tappevann med ekstra bereder

Bruk en mindre bereder for VVC og en større bereder for å øke tappevannskapasitet pluss evt. VVC. Termostat på bereder må innstilles høyere enn 65 grader, f.eks. 70 grader.

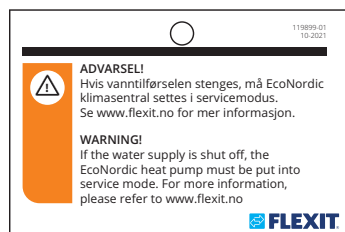
Hvis det er behov for VVC, må det brukes en akkumulatortank som vist på illustrasjonen:



5.6.2. Innkommende vann

Innkommende vanntrykk skal være maks. 0,45/4,5 MPa/bar. Hvis vanntrykket overstiger 0,45/4,5 MPa/bar, må en trykkreduksjonsventil (med tilbakeslagsventil) installeres.

Sørg for å feste en etikett på det innkommende vannrøret for å sikre at det ikke stenges for vanntilførselen når produktet er i drift.



Etikett

5.6.3. Vannkvalitet

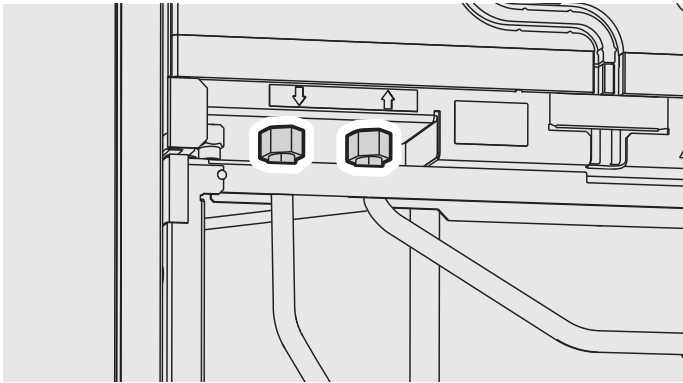
Hvis drikkevannet har høyere dH enn angitt under, må avherdingsfilter installeres. Det er for å sikre varmepumpens funksjon.

Hvis pH-verdien er nær minimumsnivået, kan det bli nødvendig å spyle gjennom systemet i løpet av produktets levetid. Hvis verdien er lavere enn spesifisert, må det installeres et pH-filter for å unngå å måtte gjennomspyle systemet.

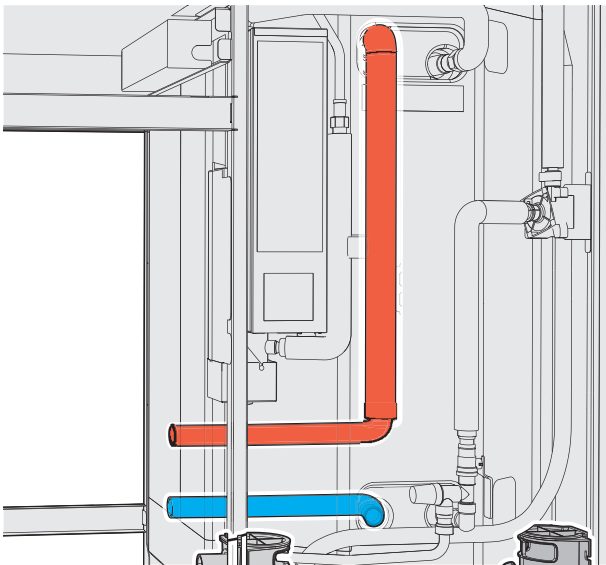
	Min. tillatt nivå	Maks. tillatt nivå
pH-verdi:	7,3 pH	9,5 pH
Hardhet:	1 °dH	7 °dH
Kalsium:	4 mg/l	50 mg/l
Magnesium:		10 mg/l
Karbondioksid (fritt):		5 mg/l
Klorid:		250 mg/l
Sulfat:		250 mg/l
Klorid- og sulfat:		250 mg/l

Ved bruk av vann fra eget borehull/brønn skal det tas vannprøver og analyseres. Nødvendig filtrering må installeres ved behov, ref. vannkvalitet.

5.6.4. Vanntilkoblinger



Kontroller tilkoblinger mot varmpumpe. Moment 30 Nm.

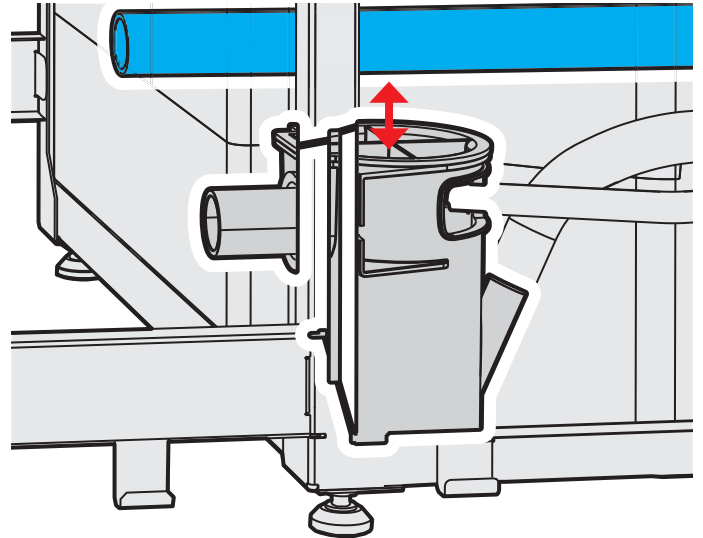


Varmtvann tilkobling Ø22 slett ende.
Kaldtvann tilkobling G3/4".
Normal bane for rørføring vist.

5.6.5. Avløp

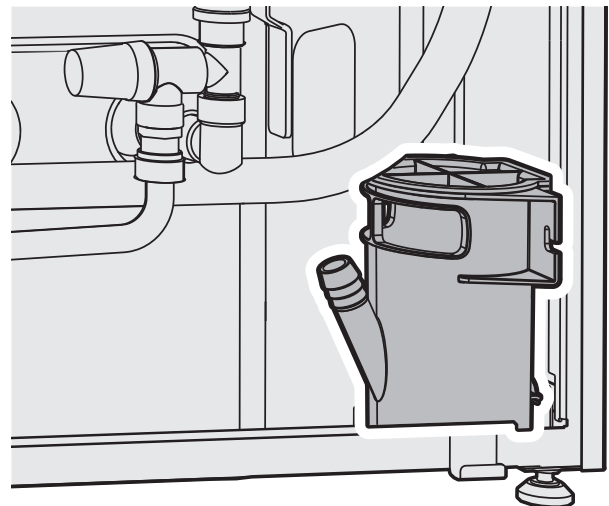
Vann fra fordamperen og sikkerhetsventilen ledes via et ikke trykksatt rør ned til dreneringskopp og videre til avløp. Sørg for at avløpsrøret har fall helt ned til sluket.

Dreneringskoppens dimensjon for videre tilkobling er Ø32 mm.



ADVARSEL!

Sørg for at det er god tilgang til dreneringskoppen, slik at koppen kan rengjøres ved behov.

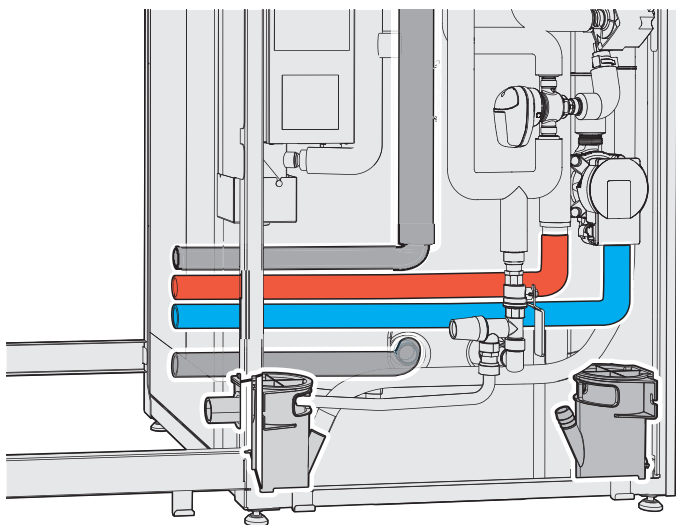


Alternativ utgang for varmt og kaldtvannsrør.
Alternativ plassering av dreneringskopp.

Dreneringsslange må kappes og flyttes.
Hull må gjøres i sidevegg på anvist plass.

5.7. Tilkobling varmesystem WH4

For tappevannstilkobling, se kapittel 5.6.4.



G1" koblinger for varmesystem.
Normal bane for rørføring vist.

5.7.1. Installasjon



ADVARSEL!

Rørsystemet må spyles rent før varmpumpen kobles til, slik at eventuell forurensning i rørene ikke skader komponentene i produktet.

Monter et egnet filer på returvannsiden for å forlenge komponentenes levetid.

5.7.2. Dimensjonering



INFO!

Sikkerhetsventilen skal ha åpningstrykk på maksimalt 0,3/3 MPa/bar og monteres på varmebærerens returside.

Turtemperatur skal normalt settes mellom 25°C og 45°C. Sjekk hva som er anbefalt for gulvene i gjeldende bolig.



ADVARSEL!

Ta spesielt hensyn til maks.- og min. temperaturer ved innregulering, ettersom feil verdier kan forårsake skade på gulvet. Sjekk hva som er anbefalt for gjeldende bolig.

Høyeste tillatte returtemperatur: 50°C

Vannkvalitet

Vanlig springvann kan benyttes i varmebærerets krets. Særlig hardt eller korrosivt vann bør unngås.

6. Idriftsetting

6.1. Før idriftsetting

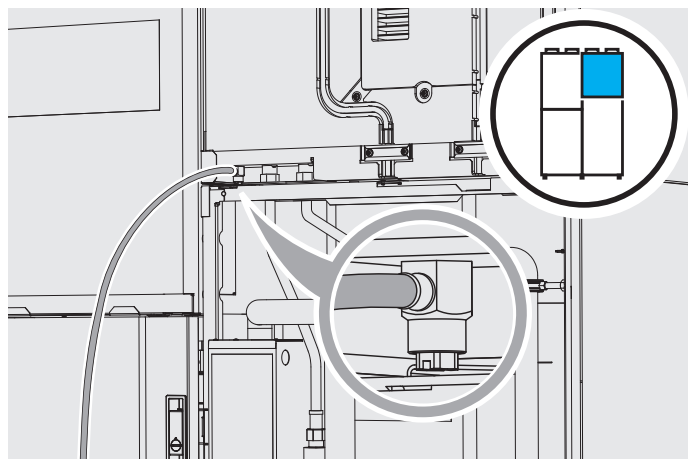


ADVARSEL!

Før idriftsetting må veiledningen under følges for å unngå skade på produktet.

OBS! Viktige punkter før produktet strømmettes.

- 1 Alle vanntilkoblinger på primærside og varmbærerside må være tilkoblet som angitt i foregående kapitler.
- 2 Tank/primærkrets må fylles med vann. Husk å åpne stengeventil når tanken fylles. Denne skal alltid stå åpen når produktet er i drift, og stenges kun ved service på primærkretsen. Åpne en kran under påfylling for å få det meste av luften ut av systemet.
- 3 Vanntilførsel må åpnes.



- 4 Koble til slange for avlufting som vist. Legg slangen i en bøtte e.l. for å unngå vannsøl på produktet.
- 5 Varmebærererkretsen (WH4) må fylles før oppstart.

Produktet kan nå strømmettes.

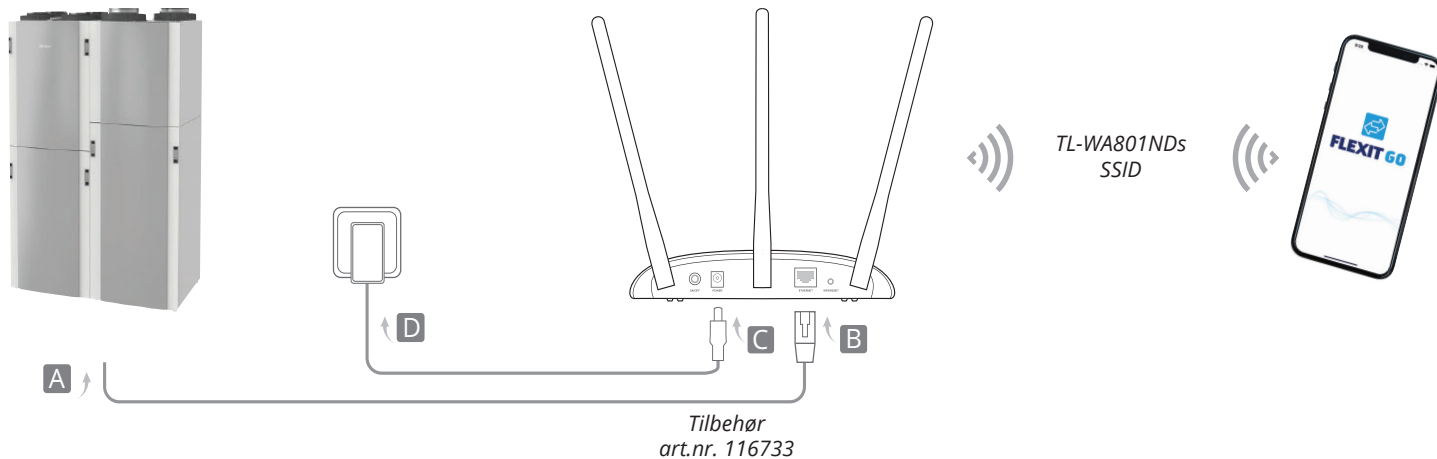
I WH4 vil sirkulasjonspumpen gå i gang ved strømsetting. Luftingen av varmbærererkretsen kan nå slutføres.

6.2. Tilkobling

Følg veiledningen nedenfor basert på om det fins tilgjengelig nettverk eller ikke.

6.2.1. Når nettverk mangler i boligen

Koble produktet til aksesspunkt (tilbehør art.nr. 116733).

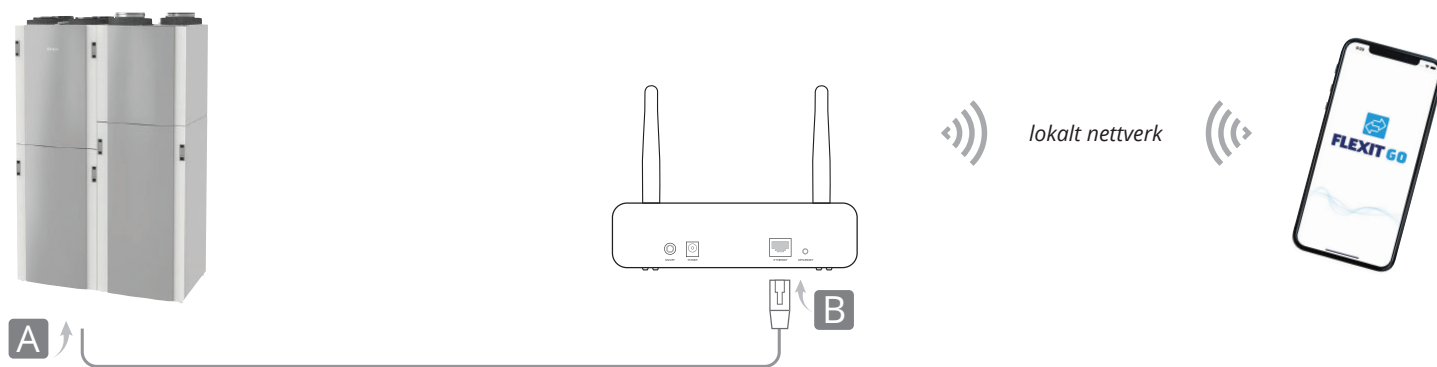


- 1 Koble til nettverkskabel fra produkt til aksesspunkt (A til B).
- 2 Koble på strøm på aksesspunktet (C til D).
- 3 Slå på aksesspunktet, vent til Strøm (⏻) og Trådløs (📶) diodene lyser stabilt.

6.2.2. Når nettverk fins i boligen

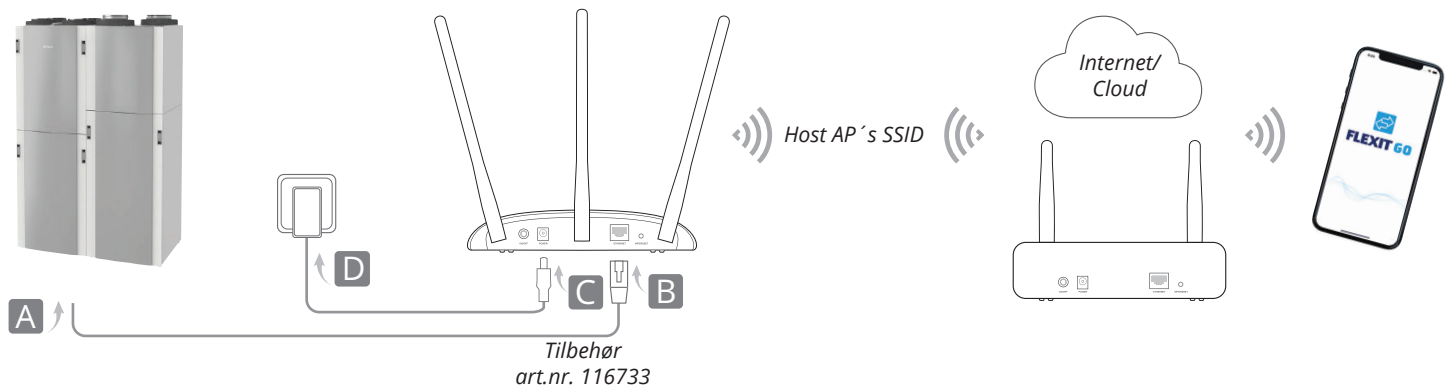
Når nettverk fins kan produktet kobles til på to måter; med nettverkskabel eller med Wi-Fi ved hjelp av tilbehør art.nr. 116733

Koble produkt til router med kabel.



- 1 Koble til nettverkskabel fra produkt til router (A til B).

Koble produktet til router med trådløst nett
(tilbehør art.nr. 116733).



- 1 Koble til nettverkskabel fra produktet til aksesspunktet (A til B).
- 2 Koble nettadapteren til aksesspunktet (C til D).
- 3 Start aksesspunktet, vent til lysdiodene for strøm (⏻) og trådløs (📶) lyser stabilt.
- 4 Koble til tilbehørets Wi-Fi-nettverk ved å bruke standard-SSID og passordet (som er trykt på etiketten på aksesspunktet).
- 5 Åpne en nettleser og skriv inn 192.168.0.254
- 6 Logg inn med **admin** (små bokstaver) som både brukernavn og passord.
- 7 Trykk på "Hurtiginstallering" og trykk på "Neste".
- 8 Om det er ønskelig, bytt innloggingspassord og trykk på "Neste".
- 9 Velg klientmodus og trykk på "Neste".
- 10 Følg anvisningene for å fullføre konfigurasjonen.

6.3. Koble til produktet

INFO!
 Idriftsettingen utføres med en trådløs direktekobling mellom produktet og en mobiltelefon eller et nettbrett med Flexit GO-appen installert.

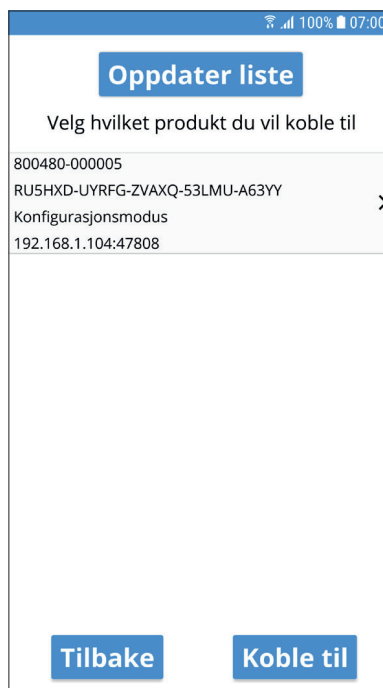
1 Last ned Flexit GO-app til din mobile enhet.



- 2 Start produktet og aksesspunktet (tilbehør art.nr 116733) om det ikke allerede er startet.
- 3 Vent i 3 minutter.
- 4 Gå til den mobile enhetens innstillinger for trådløst nettverk.
- 5 Koble til router eller aksesspunkt:
 Om aksesspunktet benyttes: Koble til aksesspunktets trådløse nettverk. SSID og passord fins på en etikett på undersiden av aksesspunktet.
- 6 Start Flexit GO på din mobile enhet.

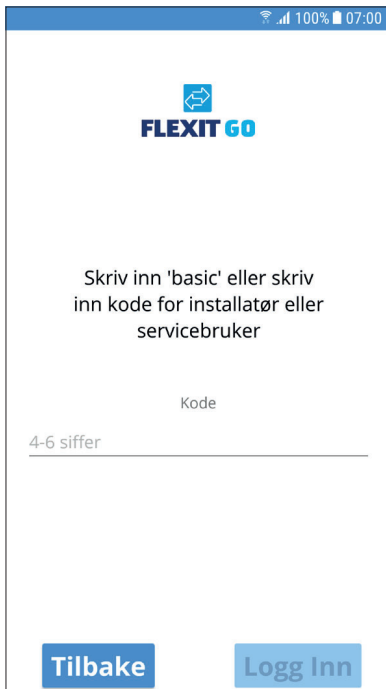


7 Trykk på «Finn produkt».

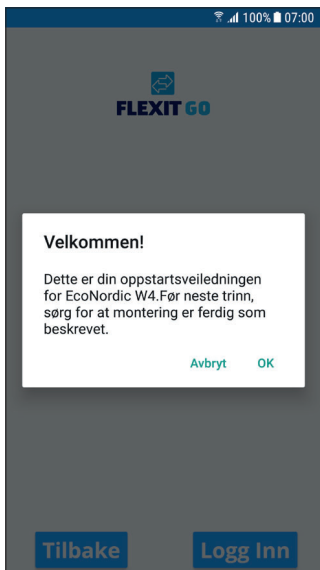


- 8 Trykk på det aggregatet i listen du ønsker å koble til.
- 9 Trykk på «Koble til»

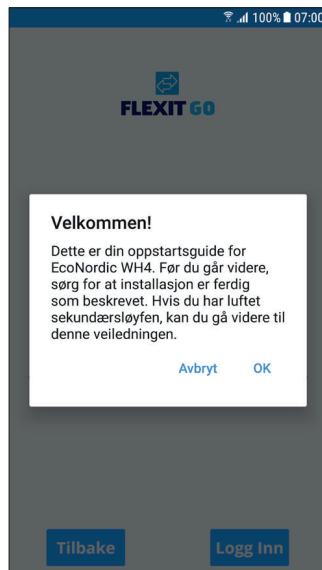
INFO!
 Produktet må være i konfigurasjonsmodus for at oppstartsveiledningen skal starte.



10 Angi koden «1000» for å logge inn som installatør.



W4



WH4

Hvis alt er klart til å starte luftingen, trykk på «OK» for å starte oppstartsguideveiledningen. Hvis ikke, trykk på «Avbryt».

6.4. Oppstartsveiledning



ADVARSEL!

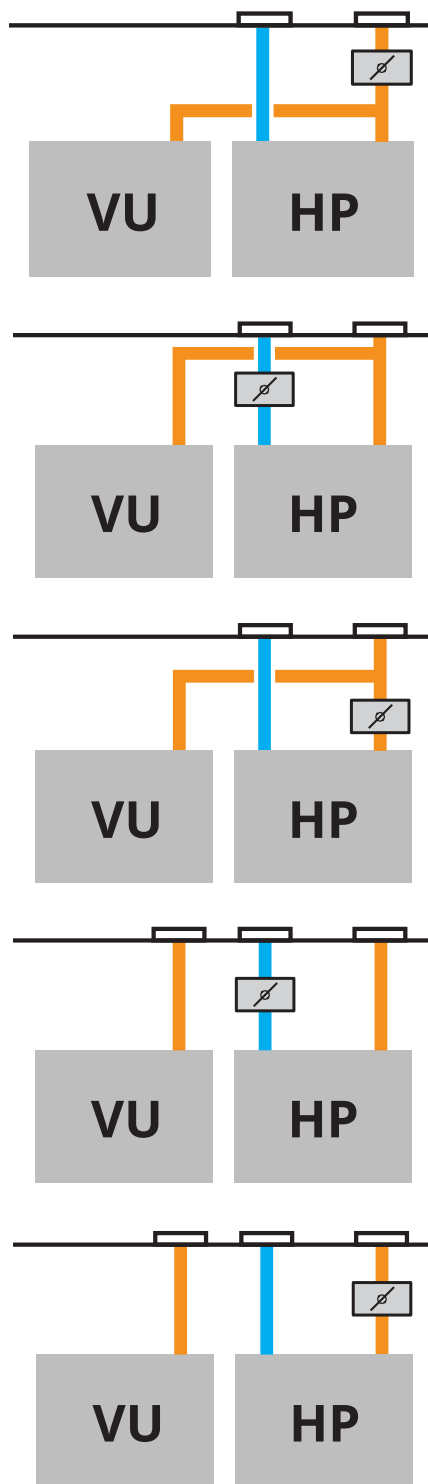
Hvis riktig innstilling av aggregatet ikke foretas, kan funksjonen bli påvirket og det kan oppstå skade på bygningen.

Oppstartsguide EcoNordic WH4/W4	
Er frostsikringsspjeldet montert på en felles avkast fra varmepumpen og ventilasjonen?	
Valg	Ja >
Effekt elkolbe	
Valg	3kW >
<div style="display: flex; justify-content: space-between;"> Avbryt Neste </div>	

- 1 Velg om frostsikringsspjeldet er montert på en felles avkastkanal fra varmepumpen og ventilasjonen.
 - 1.1 Trykk på «Valg».
 - 1.2 Trykk på «Ja» eller «Nei».
 - 1.3 Trykk på «OK».

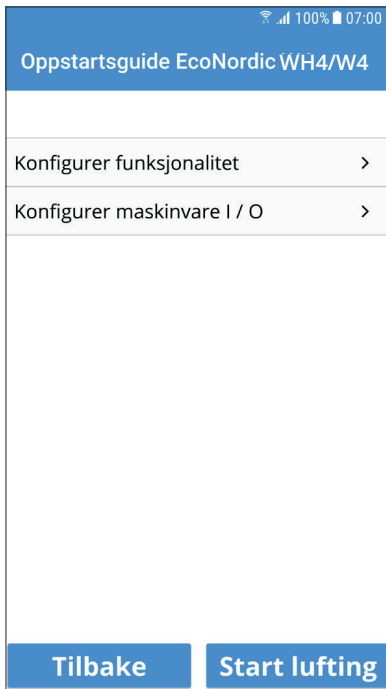
- 2 Velg mellom 1 kW eller 3 kW elkolbe:
 - 2.1 Under Effekt elkolbe, trykk på «Valg».
 - 2.2 Trykk på «1kW» eller «3kW».
 - 2.3 Trykk på «OK».
 - 2.4 Trykk på «Neste».

Eksempler på installasjon av frostsikringsspjeld:

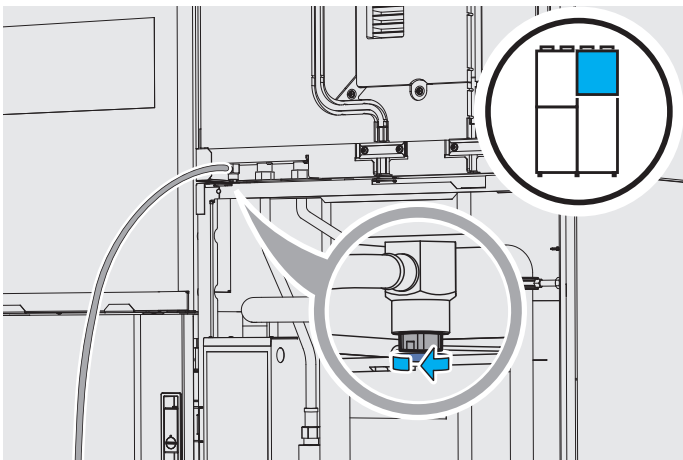


Fordelen ved at spjeldet kobles på uteluftkanalen, er at kabelen rekker inn til rekkeklemmen. Kobles til av elektriker, se kap. 5.5.7. Innkobling av frostsikringsspjeld på s. 30.

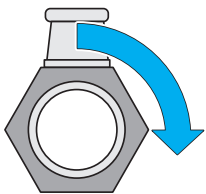
Hvis spjeldet kobles på avkastkanalen, må kabelen skjøtes.



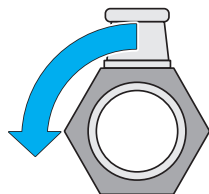
- 3 Fins det tilkoblede tilbehør som i følge tilbehørets veiledning krever konfigurering?
- Ja: trykk på «Konfigurer funksjonalitet».
- Nei: trykk på «Start lufting».



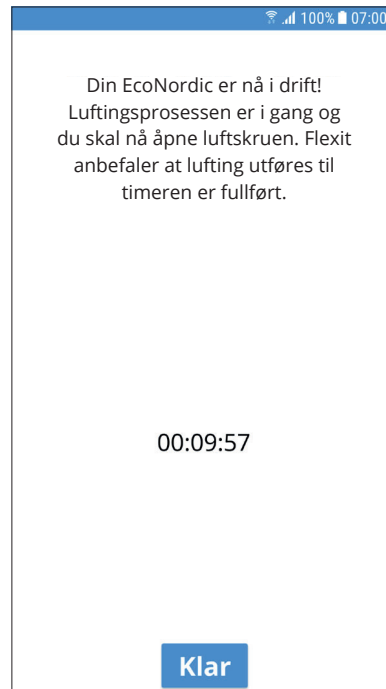
Bruk fastnøkkel 10 mm ved stenging og åpning av luftenippel.



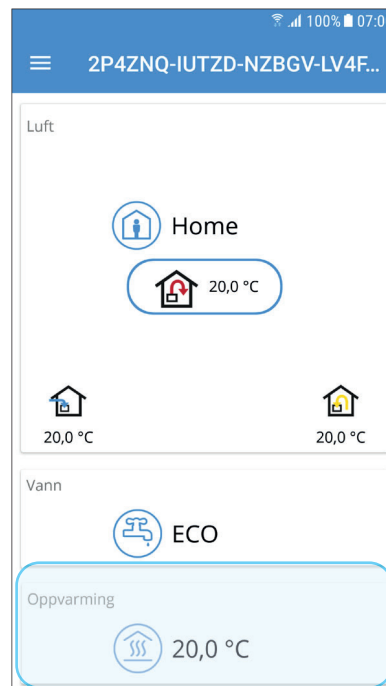
For å stenge, skru mot høyre.



For å åpne, skru mot venstre.



- 4 Hvis du vurderer at luftingen er ferdig før tiden har utløpt, trykk på «Klar».
- 5 Trykk på «OK» for å avslutte luftingen.



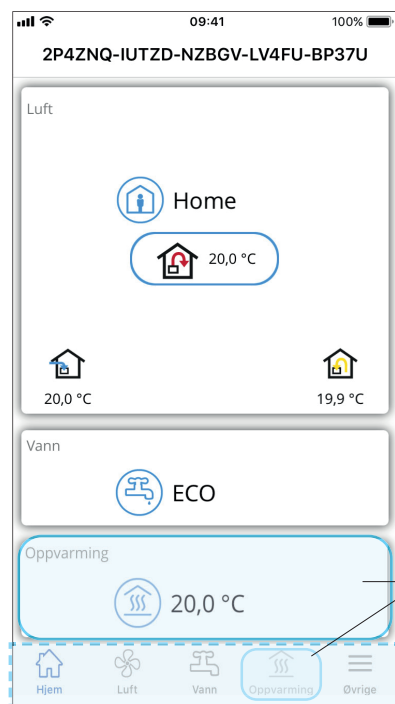
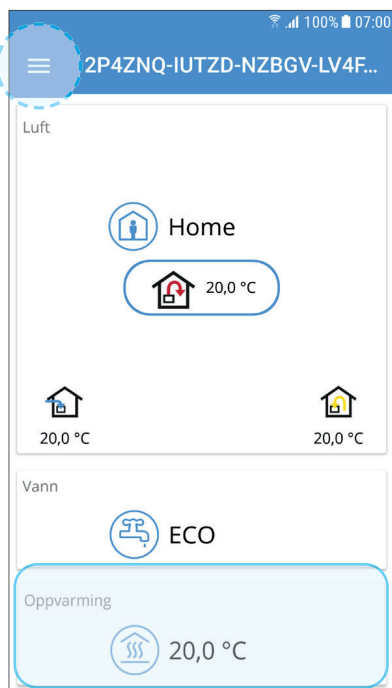
- Gjelder kun WH4

- 6 Når du er klar med luftingen, kommer du videre til hjemskjermen.

7. Innregulering

7.1. Systemforskjeller mellom Android og iOS

Startskjermbildet ser annerledes ut avhengig av om den mobile enheten din bruker Android- eller iOS-systemet. Den viktigste forskjellen er at Android har menyene som valgmulighet **øverst til venstre** i startskjermbildet, mens iOS har ikoner for menyvalgene **nederst** i startskjermbildet.

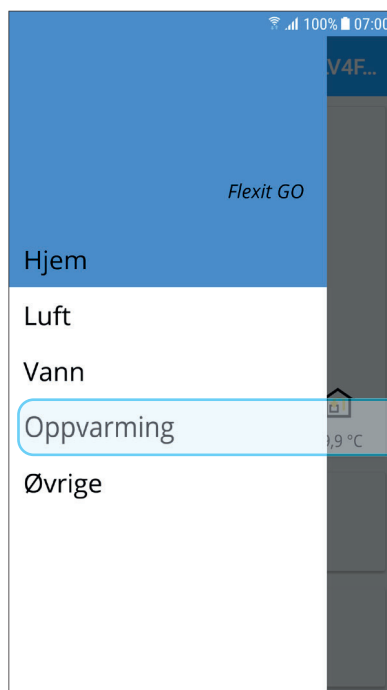


7.2. Innregulering ventilasjon

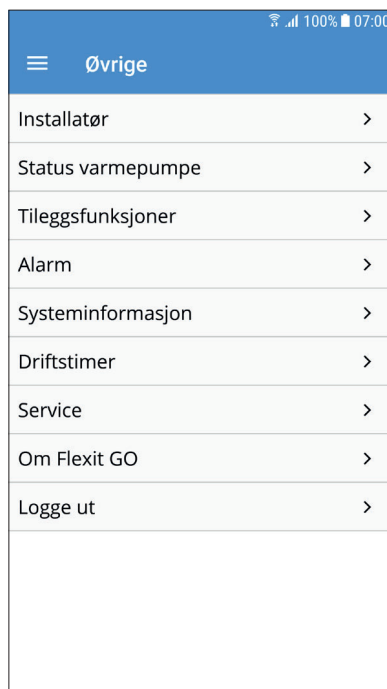


ADVARSEL!

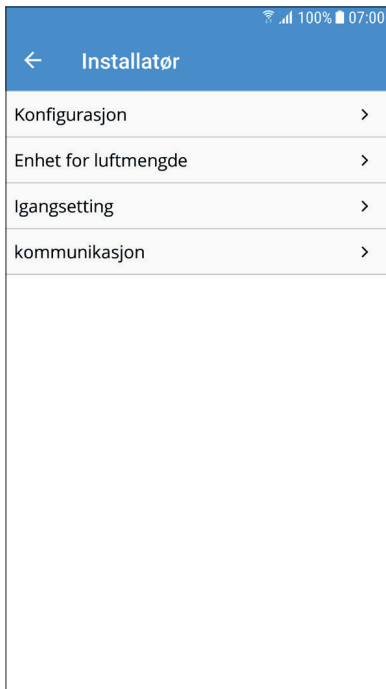
Hvis det ikke foretas korrekt innregulering av produktet, kan det påvirke funksjonen og forårsake skade på bygningen.



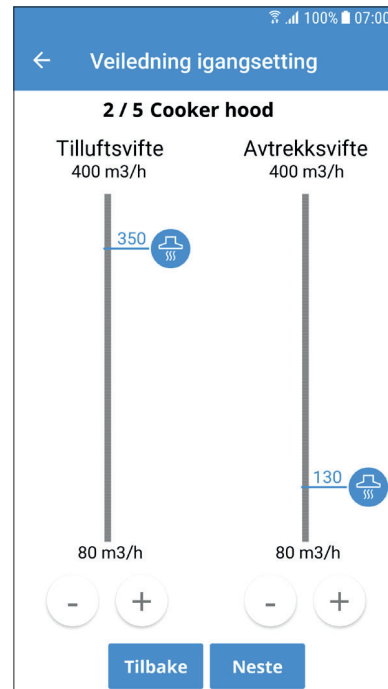
1 Trykk på "Øvrige".



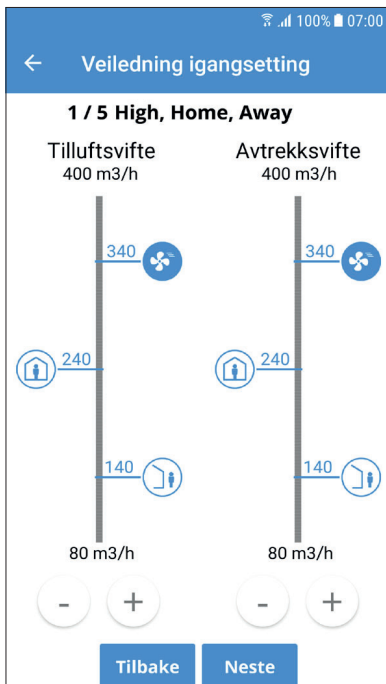
2 Trykk på "Installatør".



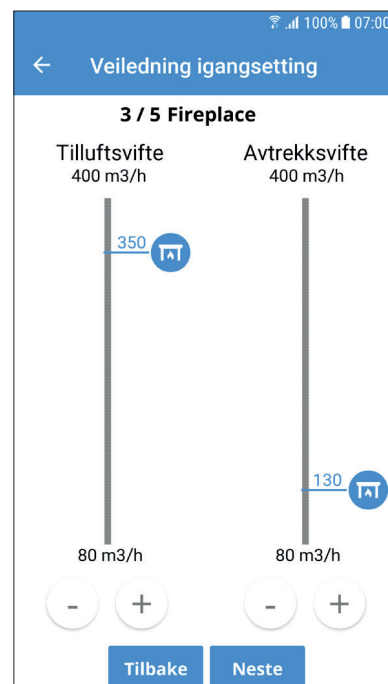
- 3 Trykk på "Igangsetting".
Følg anvisningene og juster verdi om det trengs.



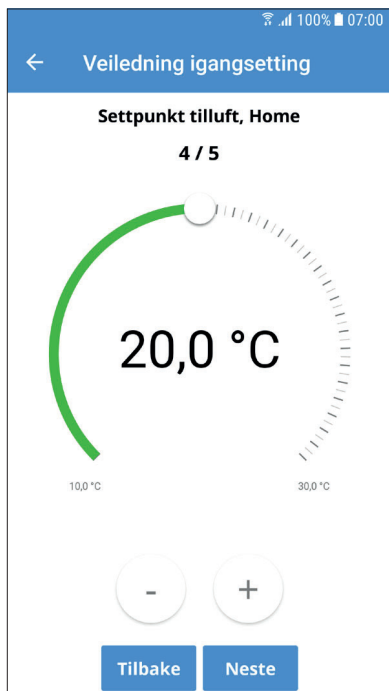
- 5 Juster verdi om det trengs.
Trykk på "Neste" for å fortsette.



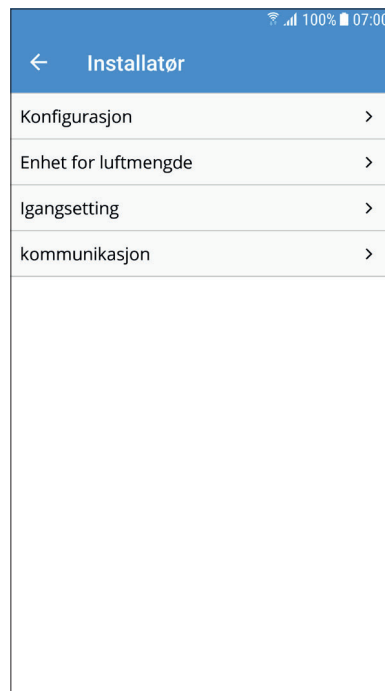
- 4 Juster verdi om det trengs.
Trykk på "Neste" for å fortsette.



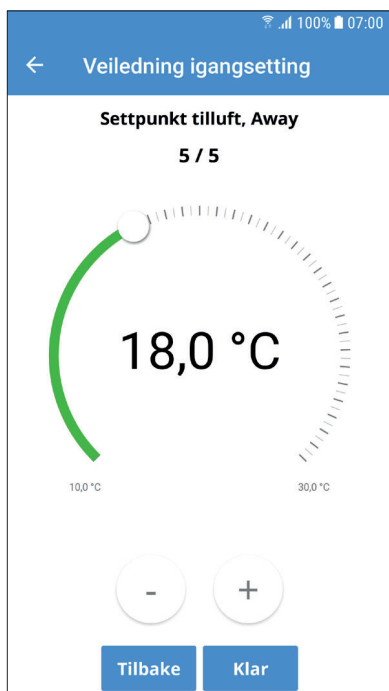
- 6 Juster verdi om det trengs. .
Trykk på "Neste" for å fortsette.



7 Juster verdi om det trengs.
Trykk på "Neste" for å fortsette.



Nå er produktet klart til bruk.



8 Juster verdi om det trengs.
Trykk på "Klar".

7.3. Innstillinger oppvarming

Hvis du vil gjøre innstilling på oppvarming, gå inn på hovedmeny → "Oppvarming" → "Avanserte innstillinger"

Oppvarming, avansert		
Varmekurveinnstillinger	>	Her justeres varmekurven.
Gulvtørkefunksjon	>	Kan brukes ved nyproduksjon og regulering av tilførsel mot en spesifikk profil.
Om temperaturen i huset avviker fra innstilt verdi, kan du parallellforskyve varmekurven.		
Innstilt verdi	20,0 °C	Ønsket innetemperatur. Endringer her vises ikke om du går inn og ser på varmekurven, men legges til eller trekkes fra aktuell bølgeverdi.
Parallellforskyvning	0,0 K	Parallellforskyvning av varmekurven. Brukes om det er for varmt eller for kaldt inne uansett utetemperatur. Endringer her vises ikke om du går inn og ser på varmekurven, men legges til eller trekkes fra aktuell bølgeverdi.
Utetemperaturgrense for aktivering av oppvarming		
Grense	18 °C	Når utetemperaturen er under angitt verdi, starter sirkulasjonspumpen i sekundærkretsen. Hvis verdien er høyere, går varmereguleringen i standby-modus
Utetemperaturområde der romoppvarming trenger mellom 1,5 kW - 2,5 kW		
Øvre grense	10 °C	Arbeidsområde der både akkumuleringsfunksjonen fra tanken og kompressordriften brukes vekselvis. For optimal drift skal effektbehovet i boligen være mellom 1,5–2,5 kW.
Nedre grense	-5 °C	
Utetemperaturgrense som tillater elpatron ved oppvarming		
Grense	-8 °C	Når utetemperaturen er under angitt verdi, starter el-patronen ved behov.
Grenser for turtemperatur		
Min	20 °C	Grenser for varmekurvens bølgeverdi. Bølge justeres ved gulvarme.
Maks	45 °C	
Delta mellom tur og retur		
Delta	5,0 K	Ønsket delta mellom tilførsel og retur for varmekretsen reguleres ved hjelp av den sekundære sirkulasjonspumpen.
Hysteresis (av/på)		
På	2,0 K	Regulering av varmebehov. Hvis forskjellen mellom er- og bølgeverdi er større enn angitt, slår aktivering eller deaktivering inn. En timerfunksjon på 30 min må ha vært aktiv før deaktivering av varmebehovet.
Av	2,0 K	

For å gjøre innstillinger på varmekurven, gå inn på "Varmekurveinnstillinger".

Varmekurve	
Her kan du justere turtemperatur for hvert punkt i varmekurven	
Uteluft: 15 °C	24,1 °C >
Uteluft: 5 °C	29,8 °C >
Uteluft: 0 °C	33,0 °C >
Uteluft: -5 °C	34,6 °C >
Uteluft: -10 °C	36,5 °C >
Uteluft: -20 °C	40,4 °C >
Uteluft: -30 °C	43,7 °C >

8. Teknisk data

		W4		WH4	
		400 V~3N	230 V~3	400 V~3N	230 V~3
YTELSE	Tappeprofil (EN 16147)	XL		XL	
	COP tappevann (EN 16147)	3,2		3,2	
	Avgitt kompressoreffekt	3 kW		opptil 4 kW	
	Lydeffekt (EN12102-2)	52 dB(A)		52 dB(A)	
	IP-klasse	IP21		IP21	
	Maks. luftmengde	370 m ³ /h @ 100 Pa		370 m ³ /h @ 100 Pa	
	Arbeidspunkt	240 m ³ /h @ 100 Pa		240 m ³ /h @ 100 Pa	
	SFP	1,5 @ 240 m ³ /h		1,5 @ 240 m ³ /h	
	Komponentvirkningsgrad	84 %		84 %	
	Temperaturvirkningsgrad	90 % <		90 % <	
	SCOP (EN 14825)			3,08	
STRØM	Merkespenning	400 V~3N	230 V~3	400 V~3N	230 V~3
	Gjennomstrømningsbereder effekt	3 kW (1 kW)	3 kW (1 kW)	3 kW (1 kW)	3 kW (1 kW)
	Sikringsstørrelse	3x16 A (3x10 A)	3x25 A (3x16 A)	3x16 A (3x10 A)	3x25 A (3x16 A)
	Merkestrøm, totalt	14,3 A (10,0 A)	22,3 A (14,8 A)	14,3 A (10,0 A)	22,3 A (14,8 A)
	Merkeeffekt, total	6,4 kW (4,4 kW)	6,4 kW (4,4 kW)	6,4 kW (4,4 kW)	6,4 kW (4,4 kW)
VENTILASJON	Viftetype	B-hjul		B-hjul	
	Viftemotorstyring	0-10 V		0-10 V	
	Viftehastighet	3750 maks. turtall		3750 maks. turtall	
	Automatikk standard	Flexit GO		Flexit GO	
	Filtertype (tilluft/avtrekk)	ePM1 55% (F7)		ePM1 55% (F7)	
	Kanaltilkobling	Ø 160 mm		Ø 160 mm	
VARMTVANN	Beredervolum	197 L		197 L	
	Nominelt driftstrykk	0,45/4,5 MPa/bar		0,45/4,5 MPa/bar	
	Maks. driftstrykk	0,7/7 MPa/bar		0,7/7 MPa/bar	
	Temperatur, varmtvann	5 - 65 °C (Legionella: 75°C)		5 - 65 °C (Legionella: 75°C)	
	Minimum avstand brennbare flater	ingen krav		ingen krav	
VARMEPUMPE	Kuldemedium	CO ₂ (0,5 kg)		CO ₂ (0,5 kg)	
	GWP	1		1	
	Kanaltilkobling	Ø 200 mm		Ø 200 mm	
	Maks. driftstrykk	14/140 MPa/bar		14/140 MPa/bar	
	Utetemperatur	min. -25°C		min. -25°C	
	Inverterstyring	Ja		Ja	
MÅL	Høyde	1 900 mm		1 900 mm	
	Bredde	1 198 mm		1 198 mm	
	Dybde	650 mm		650 mm	
VEKT	Totalt eks. vann	232 kg		238 kg	
	Tankmodul	65 kg	59 kg (vekt uten dør)	71 kg	65 kg (vekt uten dør)
	Ventilasjonsmodul	84 kg	76 kg (vekt uten dør)	84 kg	76 kg (vekt uten dør)
	Varmepumpe	71 kg	65 kg (vekt uten dør)	71 kg	65 kg (vekt uten dør)
	Ventilationschassis	12 kg		12 kg	
INSTALLASJON	Plassering	Teknisk rom/bod		Teknisk rom/bod	
	Romstemperatur	min. 3°C		min. 3°C	

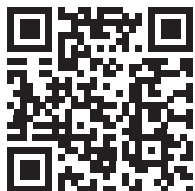
Energiklasse:



(gjennomsnittlig klimaforhold)

8.1. Luftkapasitet og lyddata

Kapasitetsdiagrammer og ytelsesdata for produktene finnes i produktdatabladene og i vårt beregningsprogram, Flexit Select.

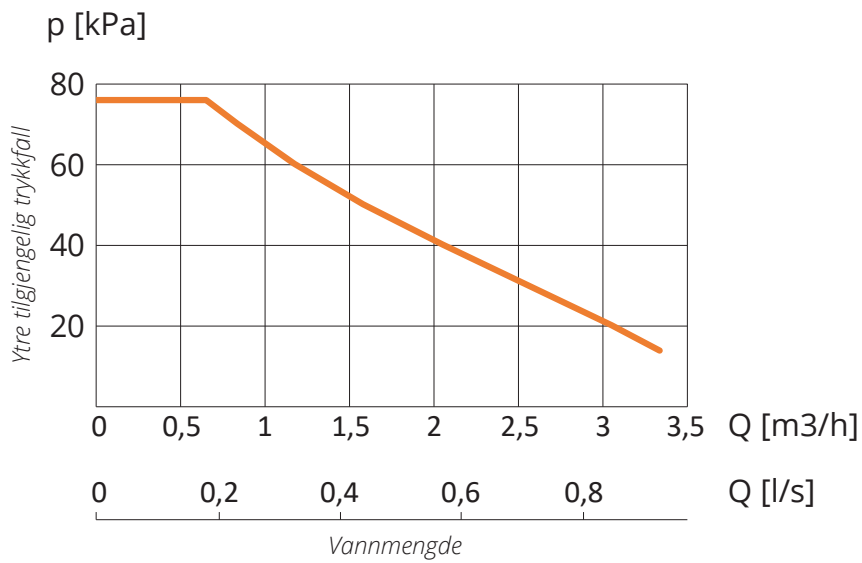


*Produktdatablad
EcoNordic W4*



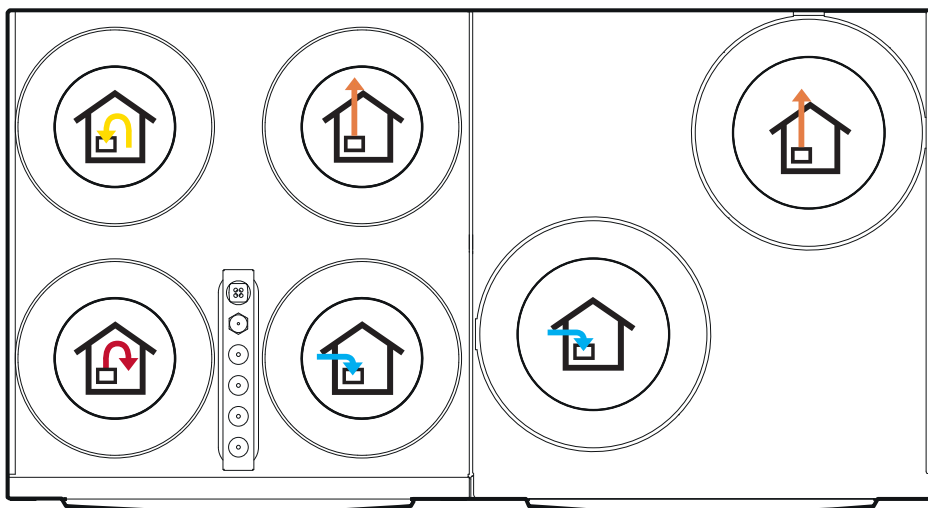
*Produktdatablad
EcoNordic WH4*

8.2. Pumpekapasitet, varmesystem

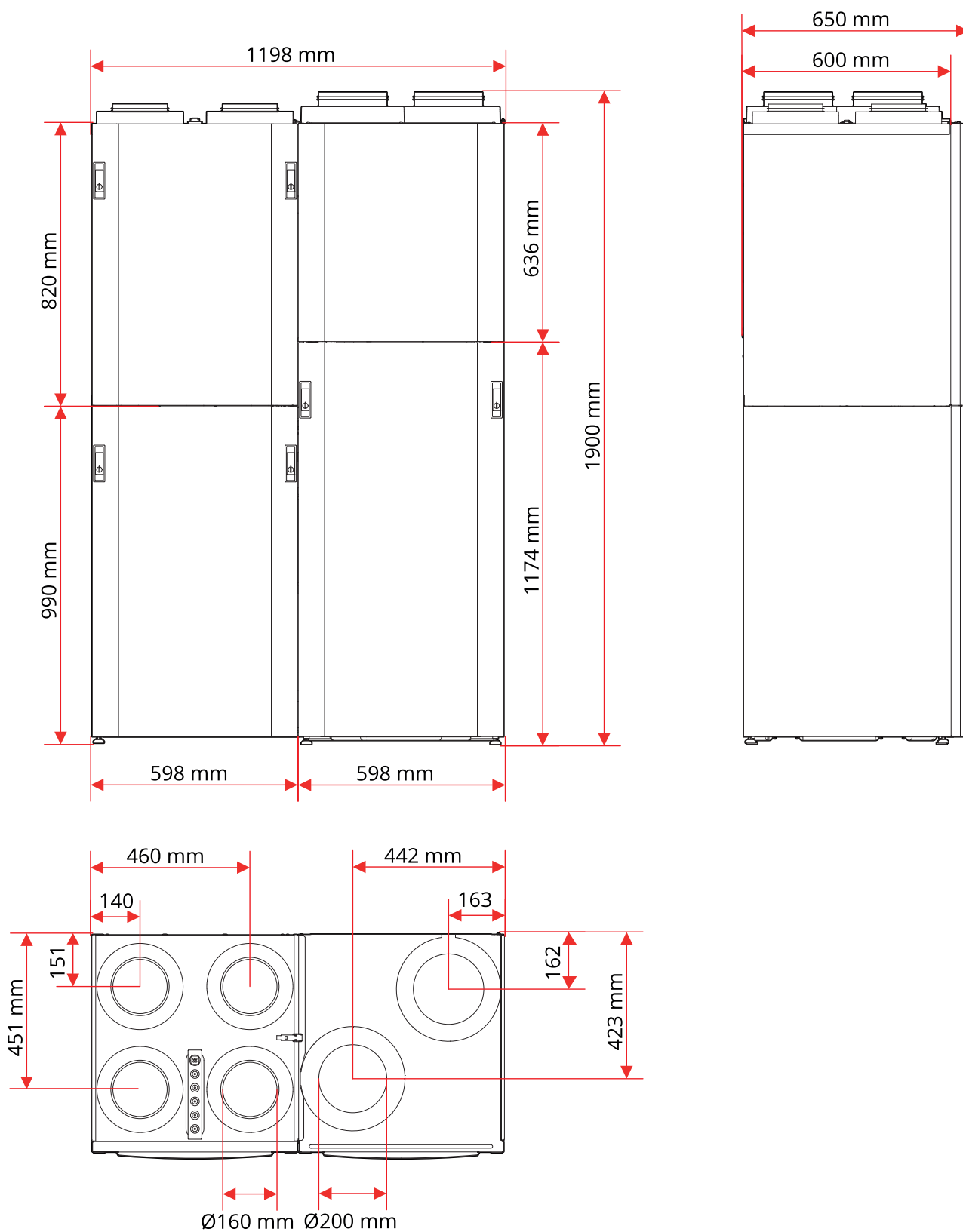


Viser sirkulasjonspumpens kapasitet for varmesystemet. Maks. løftehøyde er 6,5 meter. Dersom dette overskrides, trengs en ekstra sirkulasjonspumpe.

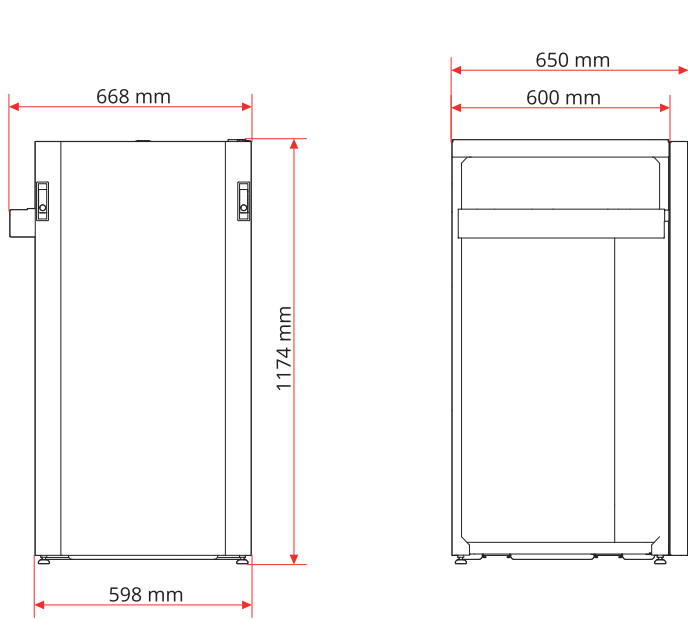
8.3. Nippelplassering



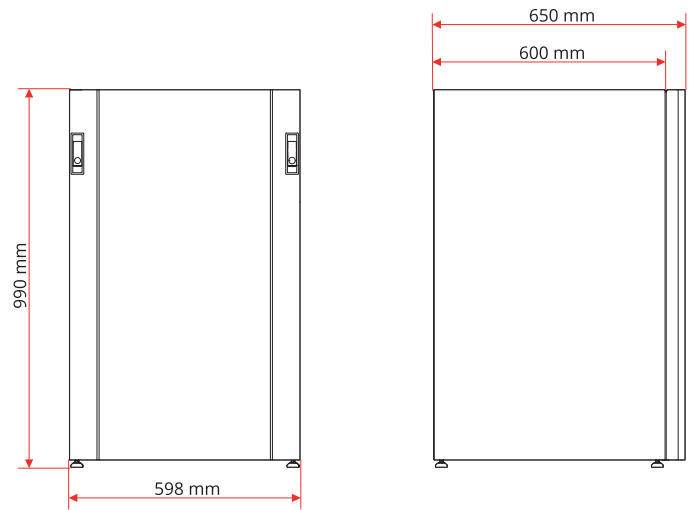
9. Dimensjoner



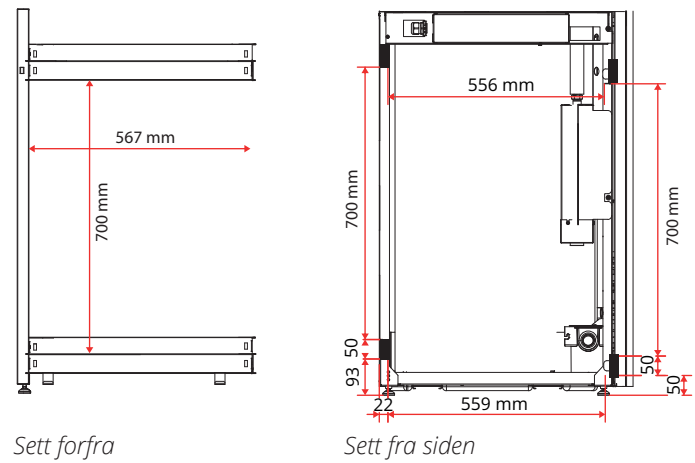
9.1. Tankmodul



9.2. Chassismodul

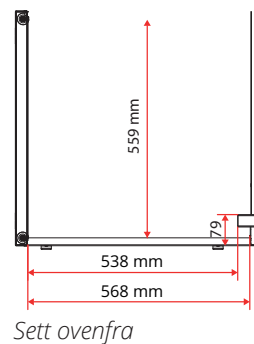


Innvendige mål:



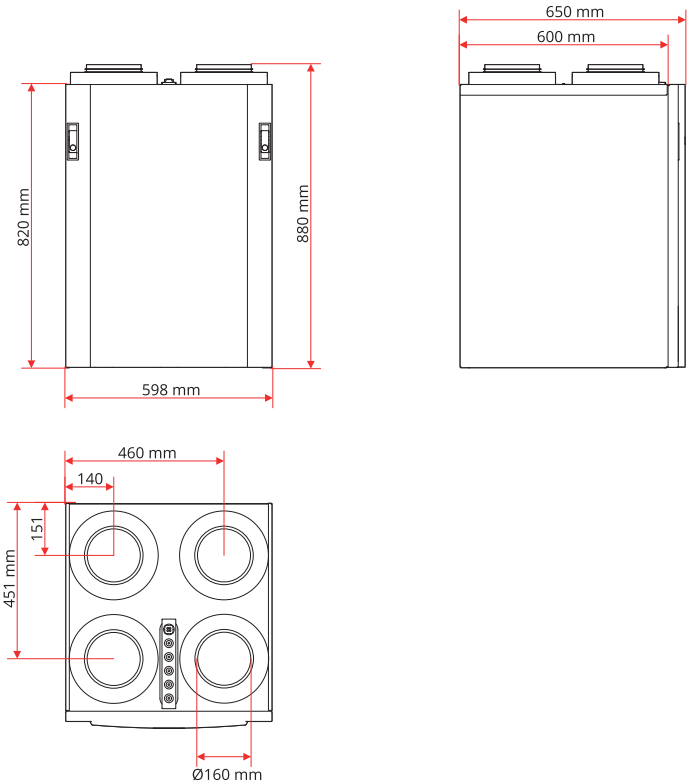
Sett forfra

Sett fra siden

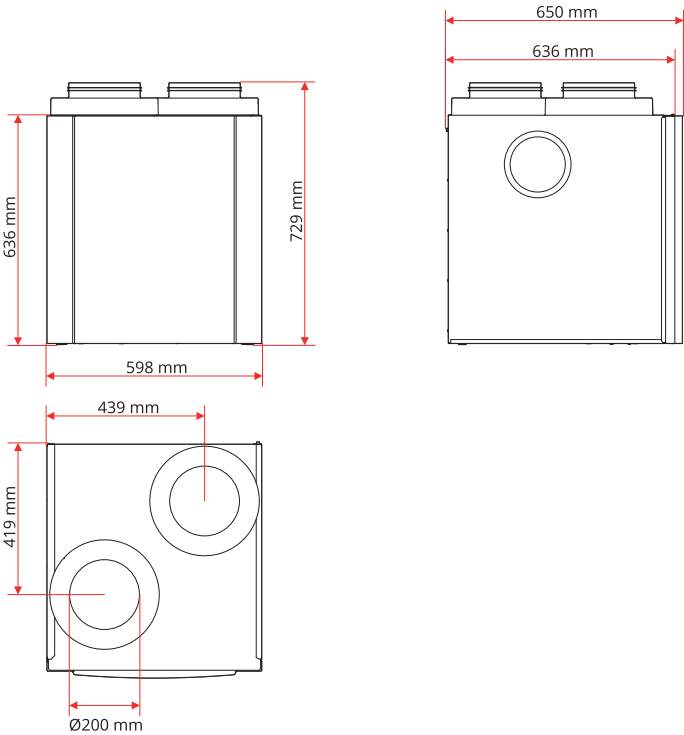


Sett ovenfra

9.3. Ventilasjonsmodul



9.4. Varmepumpemodul



Produktet er listet
i databasen for
byggevarer som
kan brukes i
Svanemerkede bygg



Flexit AS, Moseveien 8, N-1870 Ørje
www.flexit.no