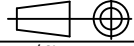



Dato / Date 09.02.17	Tegnet / Drawn ME	Proj.metode / Proj.method 	Målestokk / Scale -		
Kontr. / Checked	Godkjent / Approved	Format / Size			
Tittel / Title Kne kort u/luke Grå lakkert - Ø150x15° - 2 mm Ground elbow - Painted Grå				Erstatning for / Repl. for	Erstattet av / Repl. by
Henvvisning / Ref. Ikke til produksjon				Beregning / Calculation	Tegningsn. / Drawing n. 10627
				Endring / Rev.	
				Filnavn / File name	