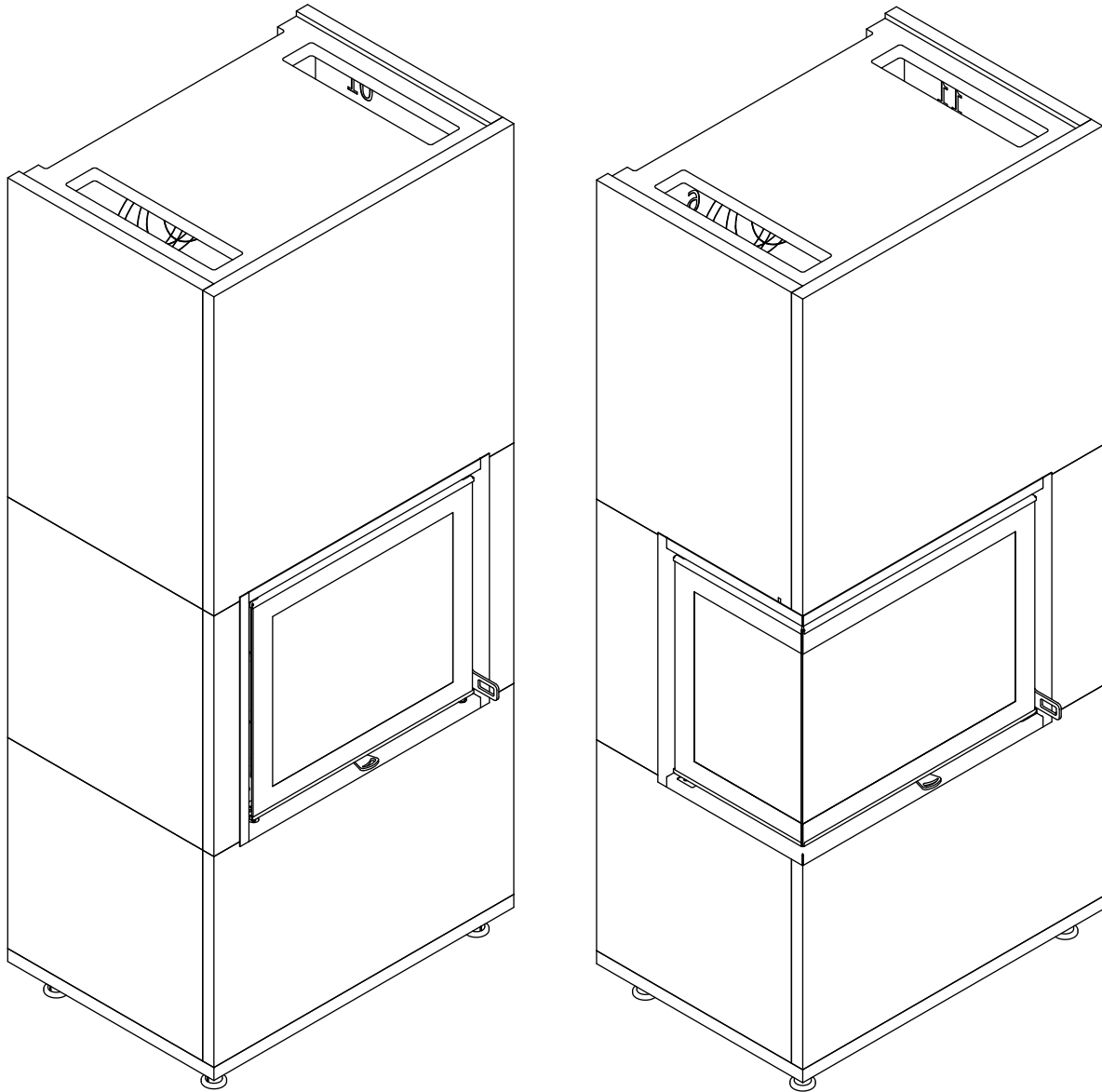


VisionLine i65 H/V/F

Bruksanvisning • Installasjon og drift

BA
Rev 9
02.11.23



visionLINE™

Innholdsfortegnelse

Teknisk data	2
Tekniske data og dimensjoner	
Grunnleggende data for VL i65 peisovn	
Sikkerhet	
CE-merking	
Plassering av peisovn	
Målskisse for VL i65 peisovn	
Detaljtegning	6
Installasjon	10
VisionLine i65 F	
VisionLine i65 H	
VisionLine i65 V	
Bruksanvisning	30
Første opptenning	
Opptenning	
Alminnelig bruk	
Ved	
Dørhåndtak	
Pakninger	
Opptenning	
Rengjøring etter feiling	
Vedlikehold	
Feilsøking	43
Røykutslipp	
Sotavsetning	
Overflatebehandling	44
Garanti	45

Alle opplysninger i dette dokumentet må ikke brukes som underlag eller verifikasjon for andre tester eller systemer. VL Produksjon AS tar ikke ansvar for produktets videre bruksmuligheter eller feil bruk. Bruker er ansvarlig for at seneste revisjon av dette dokumentet benyttes. Kontroll kan gjøres på www.vlproduksjon.no. Dette dokumentet skal ikke helt eller delvis kopieres uten skriftlig samtykke fra VL Produksjon AS

Tekniske data og dimensjoner

Materialer: Stålplate, støpejern, galvanisert båndmetall, ildfast betongplate og ildfast glass.

Maks. vedlengde:	30 cm
Vekt VL i65:F/H/V	ca. 232 kg
Røykrør indre diameter:	135 mm
Røykrør ytre diameter:	150 mm
Godkjenningstype:	Intervall-påfylling av brennstoff

Pipe bør ha røykutkast minimum 4 m fra bunn av brennkammer

Test i overensstemmelse med EN 13240

Grunnleggende data for VL i65

Grunnleggende data for VisionLine i65	i65 F	i65 H/VS
Nominell effekt (kW):	8	8,69
Regulert effekt (kW):	2,9 - 9,6	3-10,1
Effekt (%):	80,9	80,6
CO i røkgass ved 13% O ₂ (%):	0,092	0,090
CO i røkgass ved 13% O ₂ (mg/m ³):	1146	1121
Partikkelutslipp i røkgass ved 13% O ₂ (mg/m ³):	38	38
Type brensel:	Ved	Ved
Brensel forbruk (kg/t)	2,43	2,64
Røygass temperatur (°C):	253	270,9
Skorkestrekke (Pa):	12	12

Krav til gulvplate:

Gulv av brennbart materiale må beskyttes med en plate av ubrennbart materiale, min. 30 cm frem foran ildstedet.

Sikkerhet

Eventuelle endringer som gjøres på produktet av forhandler, montør eller bruker, kan føre til at produktet og sikkerhetsfunksjonene ikke fungerer tilfredsstillende. Det samme gjelder for tilpasning av tilbehør eller ekstrautstyr som ikke leveres av VL Produksjon. Dette kan også være tilfelle dersom deler som er nødvendig for drift og sikkerhet av ovnen blir demontert eller fjernet.

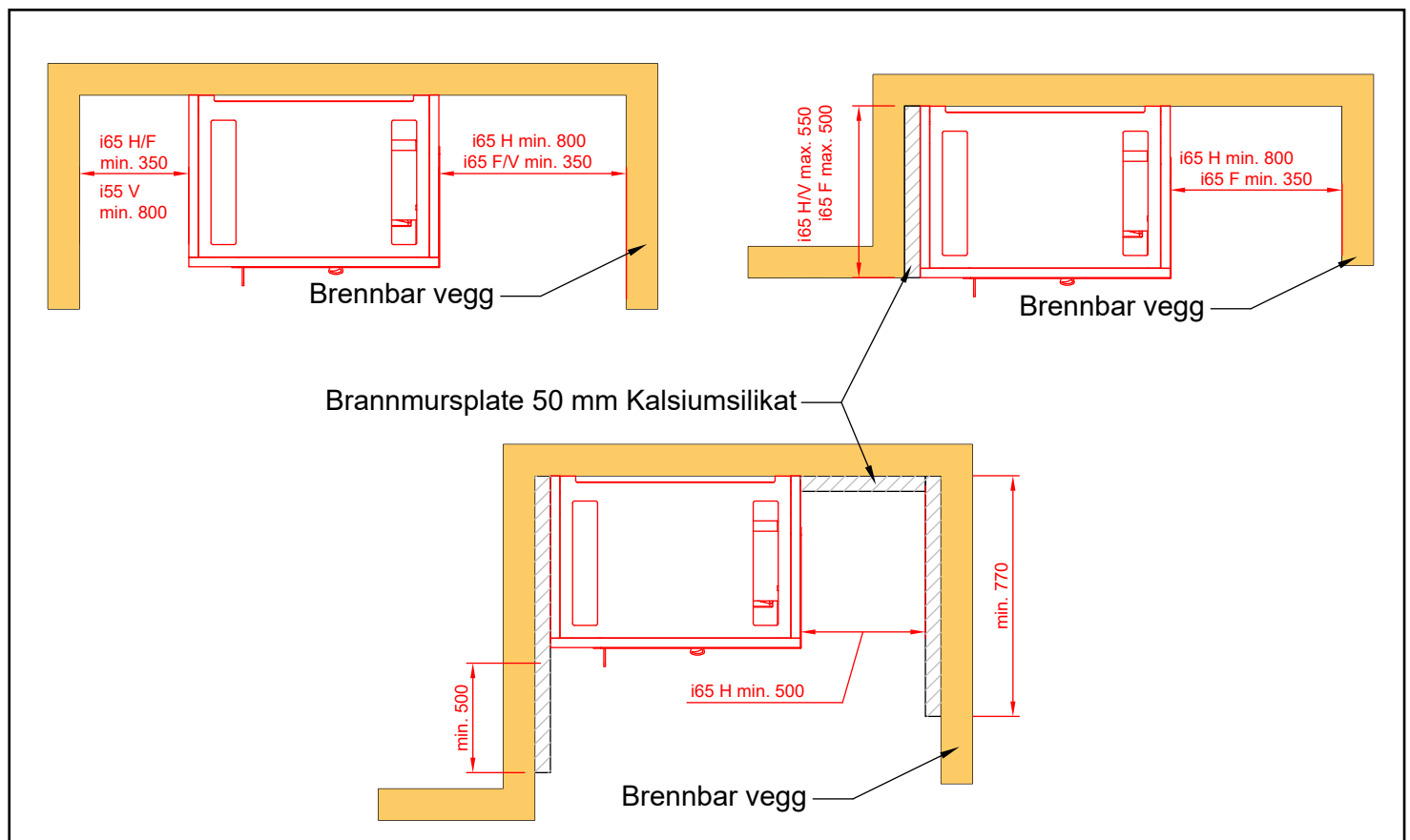
Ved bruk av ovnen blir de ytre flatene oppvarmet og kan forårsake brannskader. Vis forsiktighet i nærheten av enheten selv om det ikke ser ut til at enheten er i bruk. I tilfelle pipebrann; hold ovnsdøren lukket, steng alle luftventiler, evakuer stedet og tilkall de lokale myndigheter fra et sikkert sted.

Plassering av VL i65 peisovn



Peisovnen må installeres på en slik måte at det blir tatt hensyn til avstandskrav for peisovn, pipesystem og friskluftstilførsel.

Brannavstand for røykrør med friskluft:



Avstand til møbler front:	1000 mm
Avstand til møbler sideglass:	800 mm
Avstand til overhengende konstruksjon fra topp av innramming:	500 mm
Min. Takhøyde:	2400 mm



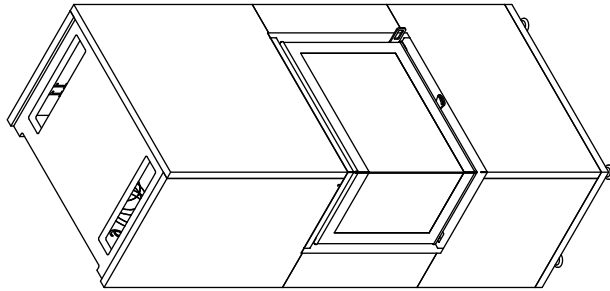
VisionLine i65 F

VL Produksjon AS Søndre Bogstad vei 6 1930 Aurskog			
Navn		VisionLine i65F	
Type		Vedovn	
Produksjons nummer		BT 008D 001 5 1611 B	
Produksjons år		2021	
Nominell Effekt kW)		8 kW	
Regulert Effekt (kW)		2,9-9,6	
Effekt (kW)		80,9 %	
CO i røykgass ved 13 % O ₂ %:		0,092	
CO i røykgass ved 13 % O ₂ mg/m ³		1146	
Partikkelutslipp i røykgass mg/m ³		38	
Type brensel:		Ved	
Brensel forbruk (kg)		2,43	
Røykgass temperatur °C:		253°C	
Skorkestrek (Pa):		12	
Avstander til brennbare materialer (mm)			
front	side	bak	
1000	350	0	
Følg monteringsanvisning			
Kun for fyring med ved			
Apparatet er ikke godkjent for kontinuerlig drift			
Normer			
EN13229, Ecodesign, NS3058, 15a B-VG I.BlmSchV Stufe 2			
Made in EU		NO	

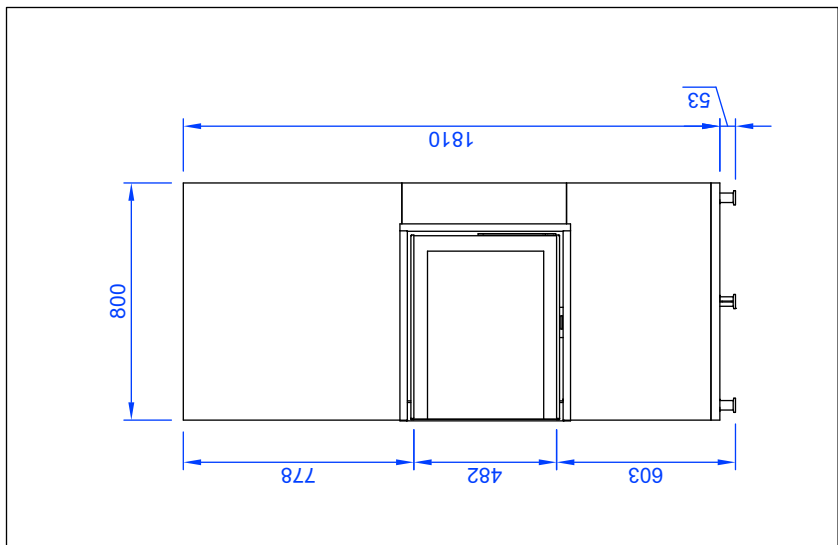
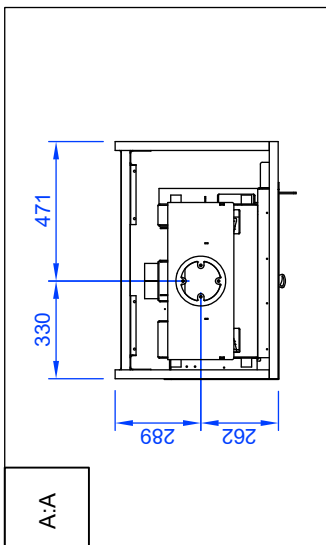
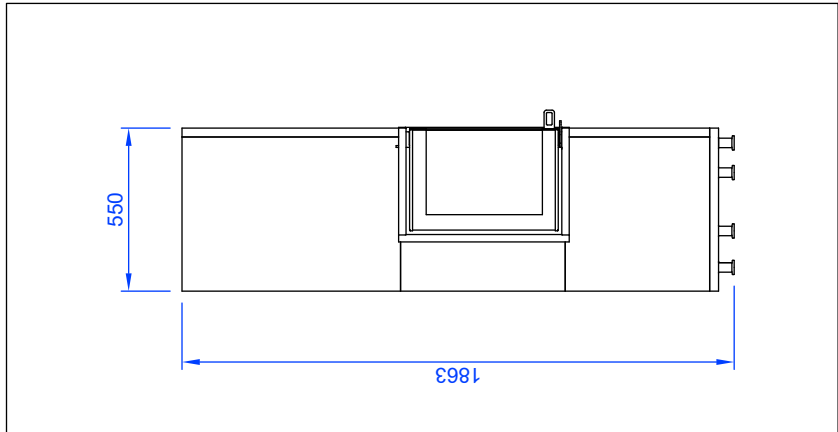
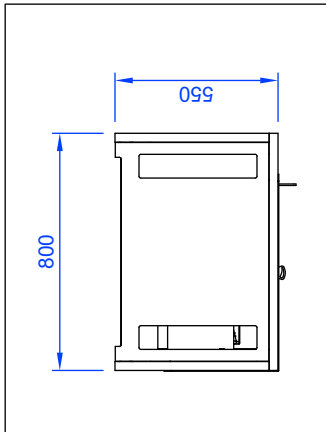
VisionLine i65 H/VS

VL Produksjon AS Søndre Bogstad vei 6 1930 Aurskog			
Navn		VisionLine i65H/V	
Type		Vedovn	
Produksjons nummer		BT 008E 001 5 1529 B	
Produksjons år		2021	
Nominell Effekt kW)		8,69 kW	
Regulert Effekt (kW)		3-10,1	
Effekt (kW)		80,9 %	
CO i røykgass ved 13 % O ₂ %:		0,092	
CO i røykgass ved 13 % O ₂ mg/m ³		1121	
Partikkelutslipp i røykgass mg/m ³		38	
Type brensel:		Ved	
Brensel forbruk (kg)		2,43	
Røykgass temperatur °C:		270,9°C	
Skorkestrek (Pa):		12	
Avstander til brennbare materialer (mm)			
front	side	bak	sideglass
1000	350	0	800
Følg monteringsanvisning			
Kun for fyring med ved			
Apparatet er ikke godkjent for kontinuerlig drift			
Normer			
EN13229, Ecodesign, NS3058, 15a B-VG I.BlmSchV Stufe 2			
Made in EU		NO	

ILLUSTRASJON

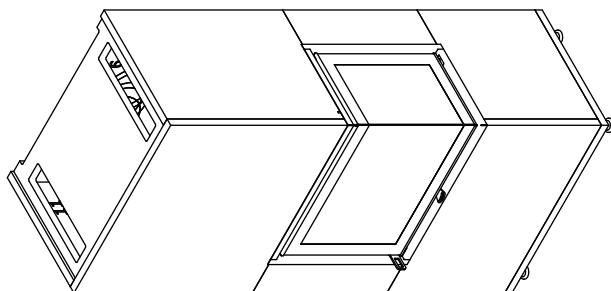


Revisjon:	Revisjon:	Navn:	Dato:	Kontrollert av:
Type: VisionLine i65 V Passering:				
Konstr./tegnst.: BA	Dato: 08.01.21	Godkjent: KL	Godkjent dato: 08.01.21	Revisjons nr.:
Målestokk: 1:25	Arkformid: A4	Side nr.:	Tegningnummer: VisionLine_i65 V.dwg	
Utfordra: VL Produksjon AS Senarå Eggepølve 6, 1930 Auneberg www.vlproduksjon.no				

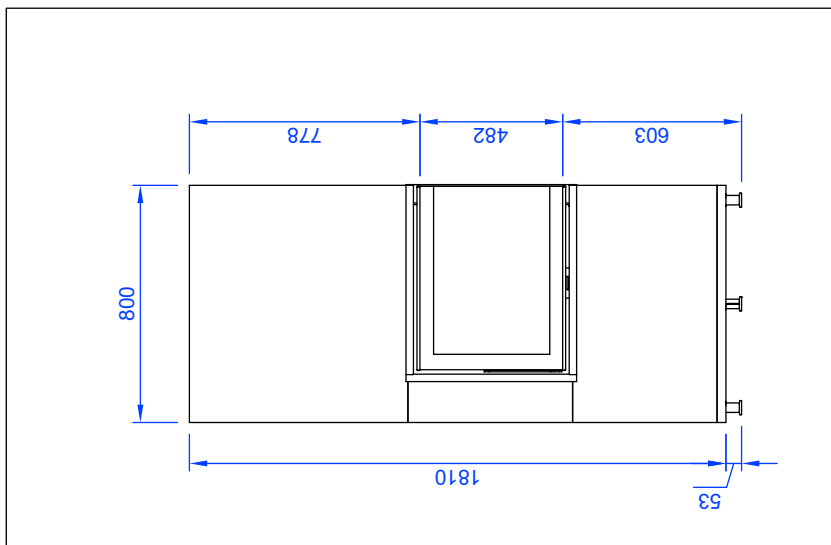
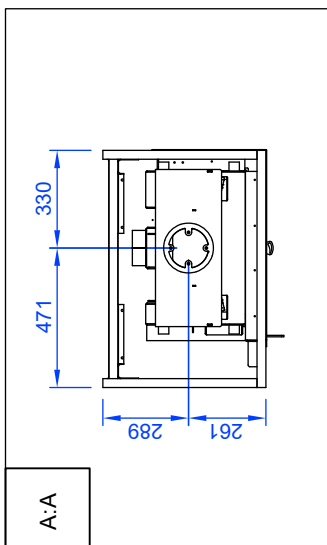
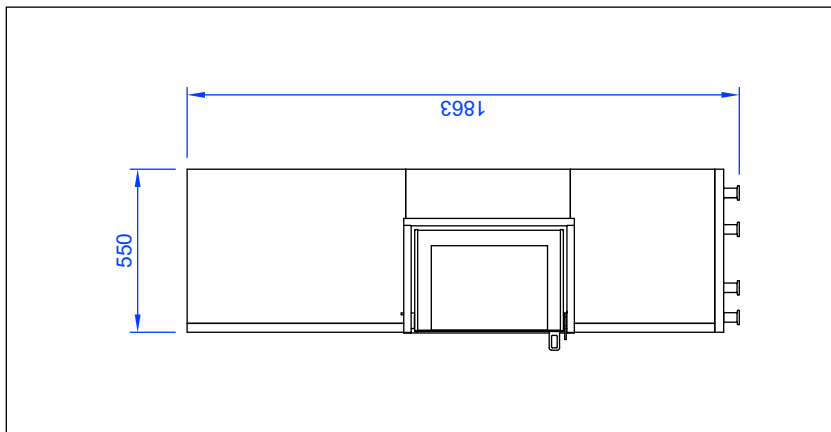
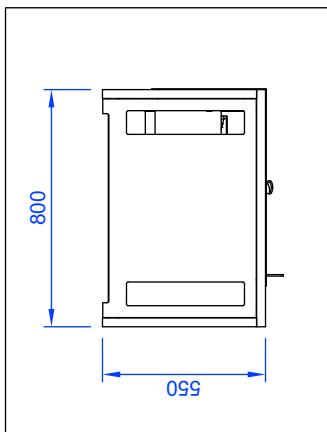


A:A

ILLUSTRASJON

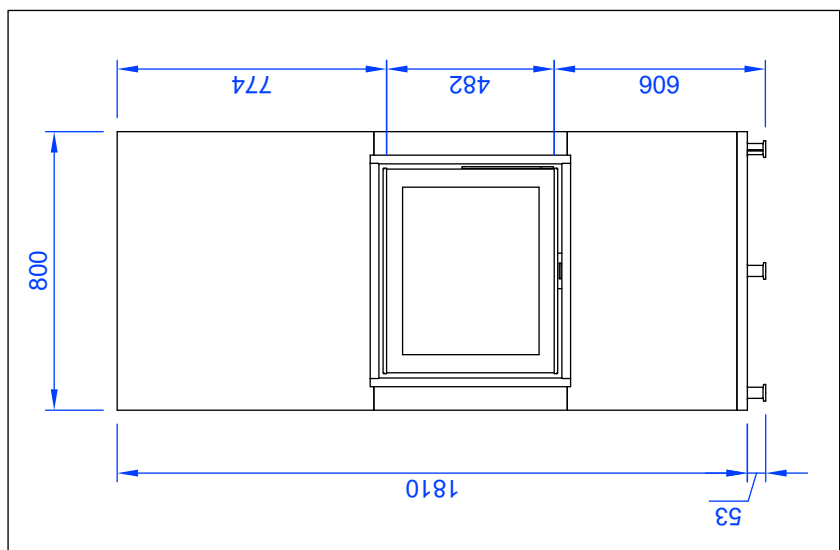
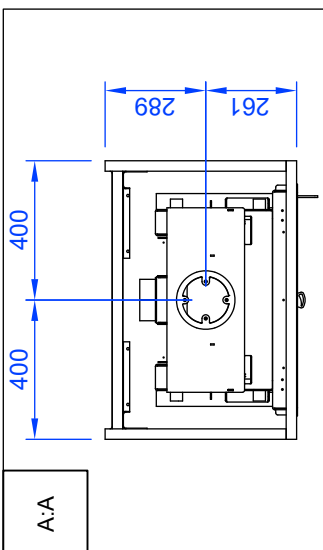
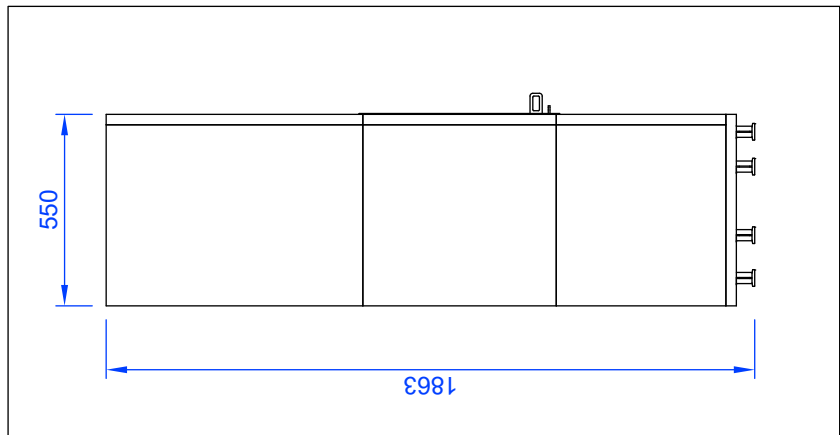
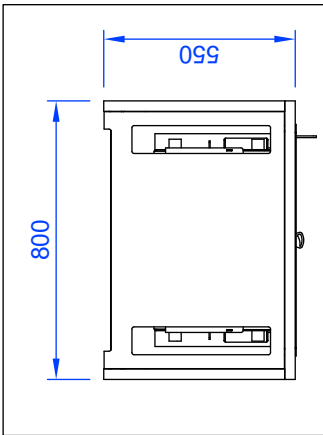
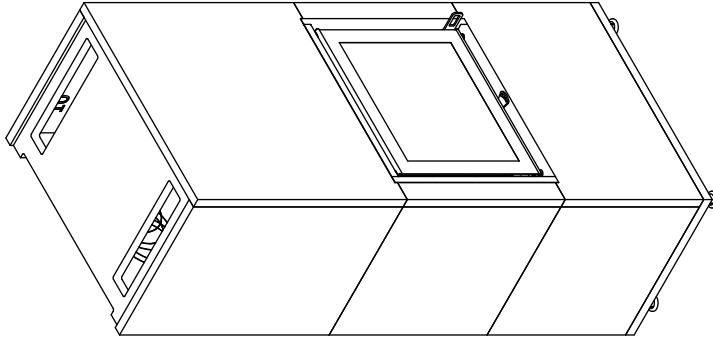


Revisjon:	Revnr:	Navn:	Dato:	Kontrollert av:
REISVERKSTEGNING				
Prosjekt:	VisionLine i65 H		Dato:	08.01.21
Plussering:			Konstr./tegnst:	BA
Utløsende:			Arkivert:	KL
VL Produksjon AS			Skjema nr:	A4
Kjøpingsvei 6, 1320 Aurskog			Revisjons nr:	
Tlf: 22 45 00 00			Tegningnummer:	VisionLine_i65 H.dwg
www.vlproduksjon.no				



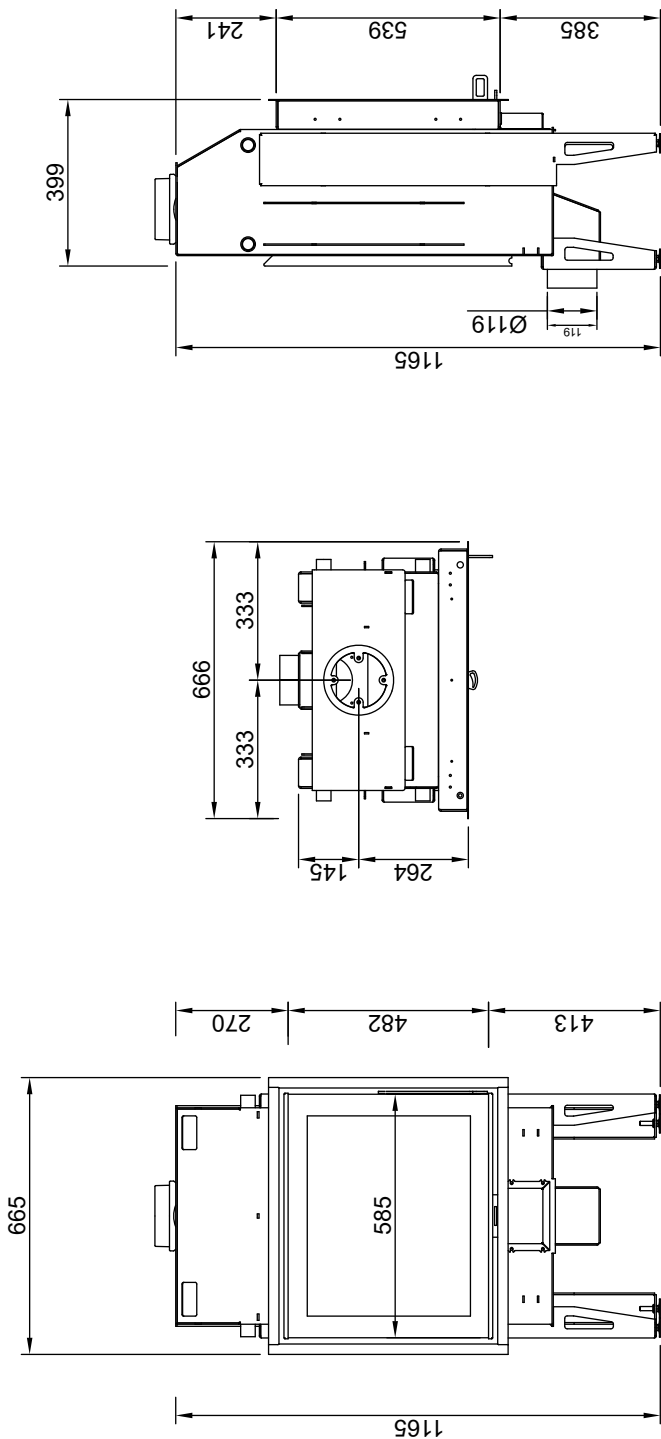
A-A


ILLUSTRASJON

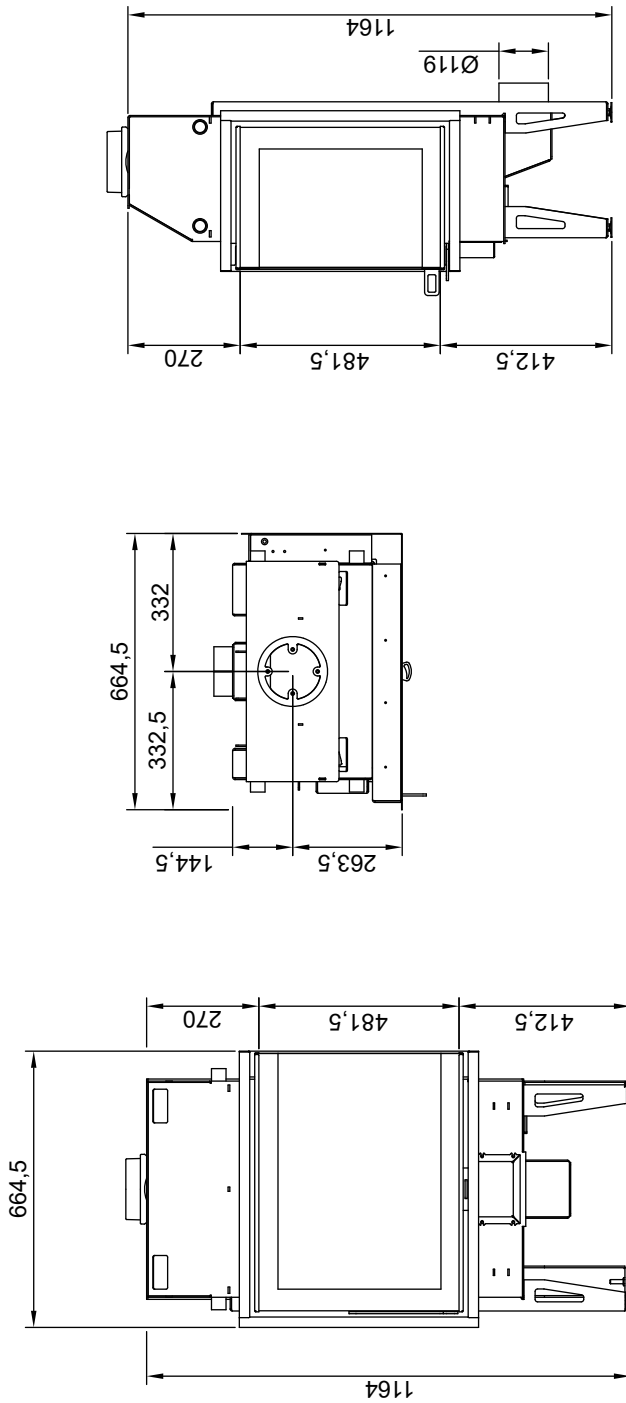


A:A

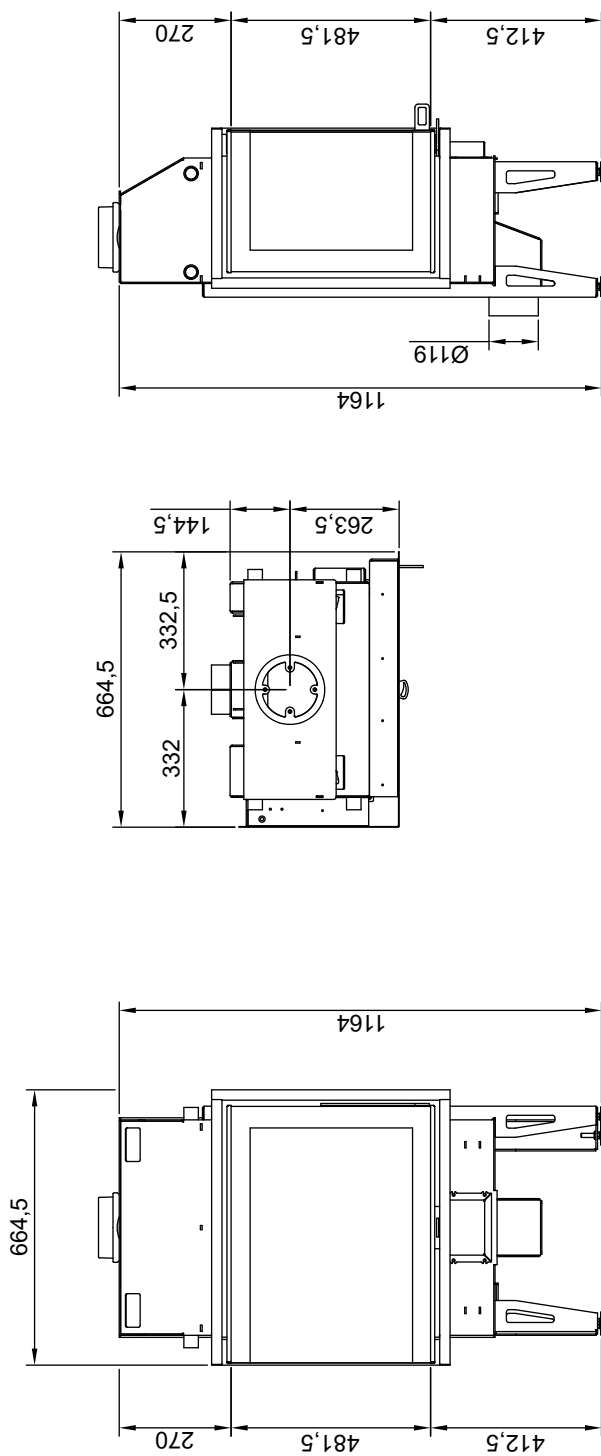
Revisjon:	Revisjon:	Dato:	Kommentar/av:
REISVERKSTEGNING			
Prosjekt:	Konsept / Tegning:	Dato:	Godkjent dato:
VisionLine i65 F	BA	08.01.21	KL
Prøssing:	Målestokk:	Arkivformat:	Side nr.:
	1:25	A4	Revisjons nr.:
Utløpende:			Tegningsnummer:
VL Produksjon AS Sæviere Bognad vei 6, 1830 Aurskog Tlf. 2255 00 00 www.vlproduksjon.no			VisionLine_i65 F.dwg



Revisjon:	Revisjon:	Navn:	Date:	Kontrollert av:
DETALJTEGNING				
Beskrivelse: VisionLine i65 F Pensinnsett		Konstr./tegnet: BA	Date: 01.02.21	Grøtlyent dato: 03.02.21
Utførende:		Målestokk: 1:16	Arkformat: A3	Side nr: 1 av 1
 VL Produksjon AS Sæviere Bognestad vei 6, 1300 Aurskog Tlf: 22 56 00 00 www.vlproduksjon.no		Tegningnummer: VisionLine_i65_F_Detail.dwg		



Revisjon:	Revisjon:	Navn:	Date:	Kontrollert av:
DETALJTEGNING				
Konstr./Tegnet:	Date:	Godkjent:	Godkjent dato:	
BA	01.02.21	KL	03.02.21	
Målestokk:	Aksformål:	Side nr:	Revisjon nr:	
1:16	A3	1 av 1	1	
Tegningnummer:				VisionLine_i65H_Detail.dwg
Utørendes:		VL Produksjon AS		
Sensitivitet:		Sensitivitet: ve 6, 1300 Avarskog		
Til: 22.05.00.50		www.visionline.no		
www.visionline.no				



Revisjon:	Revisjon:	Navn:	Date:	Kontrollert av:
DETALJTEGNING				
Beskrivelse:	Objekt:	Dato:	Godkjent dato:	Godkjent dato:
VisionLine i65 V	BA	01.02.21	KL	03.02.21
Plasiments:	Målestokk:	Akkommod:	Skala:	Revisjon nr.:
	1:16	A3	1 av 1	1
Utferdige:				Tegningnummer:
VL Produksjon AS Sandre Eggetad vei 6, 1830 Aurskog tlf: 22 85 00 50 www.produksjon.no				VisionLine_i65_Detail.dwg

VisionLine Fortafix 500ml	1
Lamello	10
Lamello verktøy	1
Preload klips	10
Stålpugger 8x27,5	58
SPAX 4,8x70 Skrue	4
Bøssing M6x24	44
M6x20	44
Stilleskrue sort Ø48	6
Stålskive M10x40	6
Stålskive M10x20	6
Stålplate 348x60 2mm	4
Stålvinkel 20x20 2mm	2
Stålskinne 70x50x20 1150 2mm	2
Plasthylse	6
Mutter M10	12

Håndtering av VisionLine omramming:

Dette VisionLine produktet har kalsiumsilikatplater av en unik og robust kvalitet.

Allikevel må det tas forhåndsregler ved håndtering og under montasje.

Platene må ikke støtes mot gulv eller harde flater. Løft ut av emballasjen med varsomhet.

Støt mot harde flater eller ved innløfting av innsats kan føre til avskalling, hakk eller riper.

Dersom det oppstår hakk, avskalling eller riper må det flekksparkles etter behandling av primer *Jotun Kvist og sperregrunn*.

Males til slutt med to lag maling.

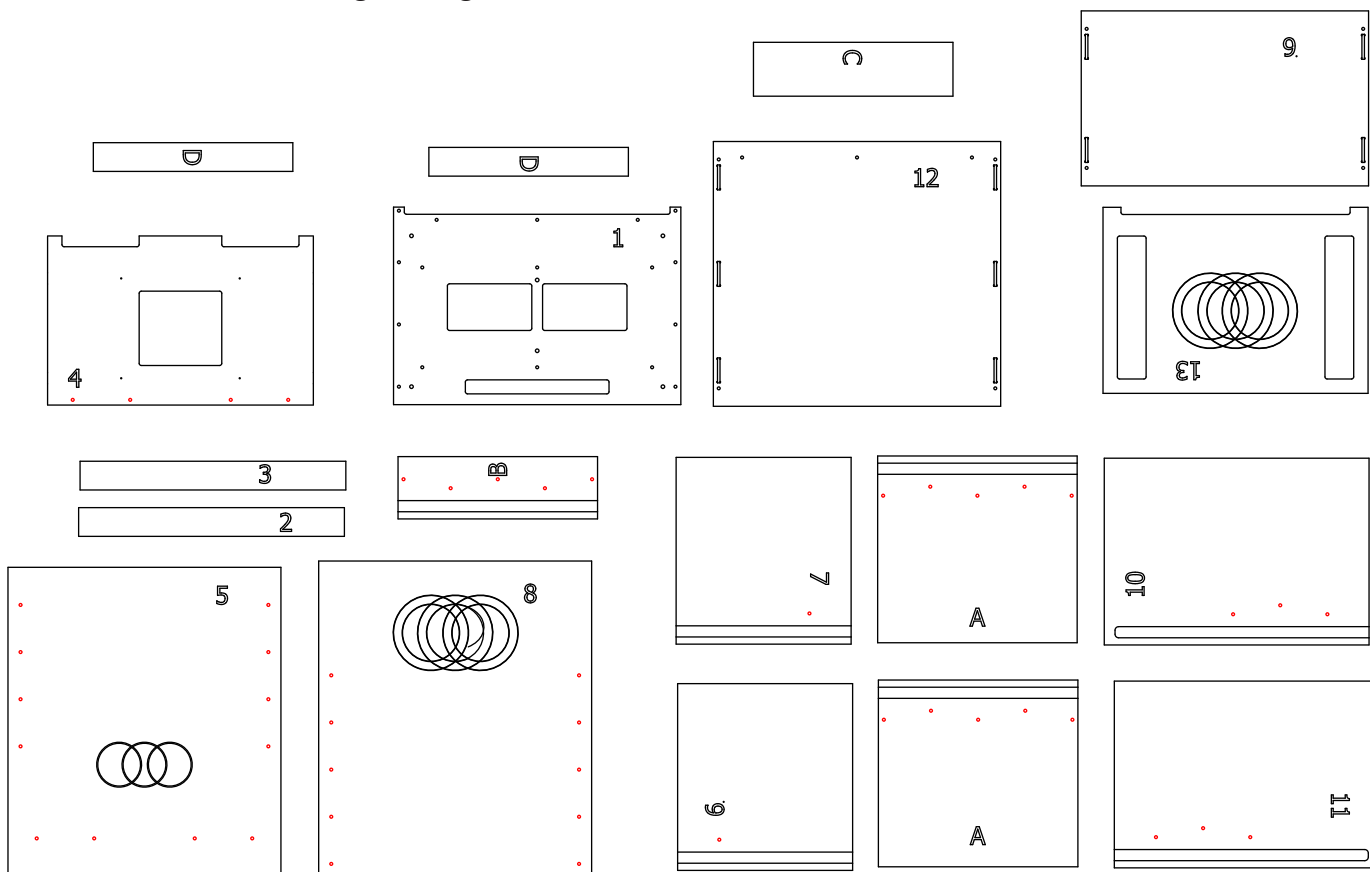
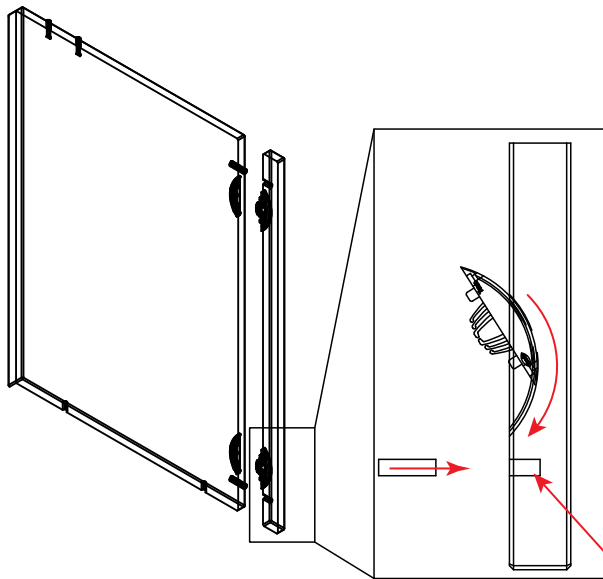


Fig. C



Utsnitt av plate 7 og 9

Lamello føres inn i tilhørende spor.

Lim påføres i tynt sjikt på **alle** kontaktflater samt stålplugg.

Påse at det ikke søles med lim, da limen er **meget** vanskelig å fjerne.

Fig. D

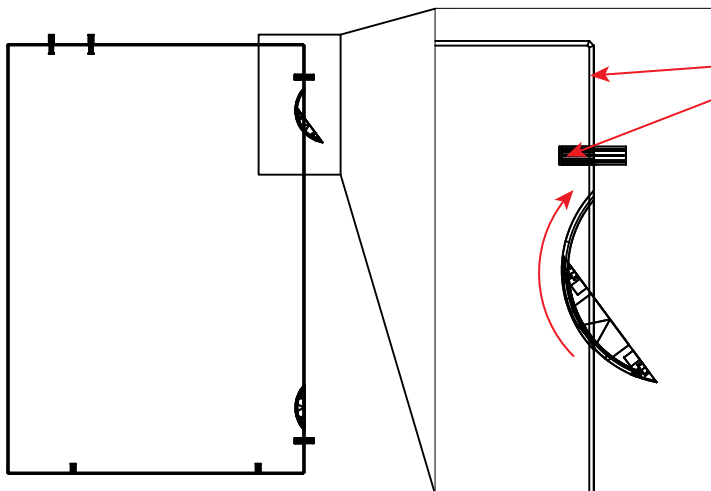
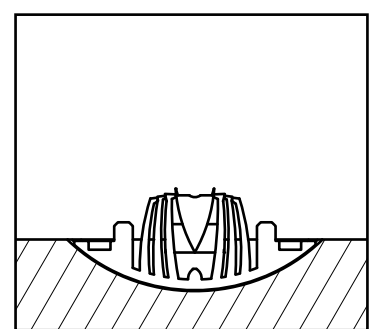
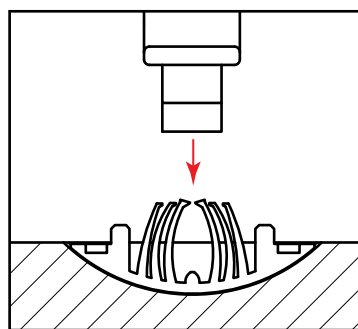
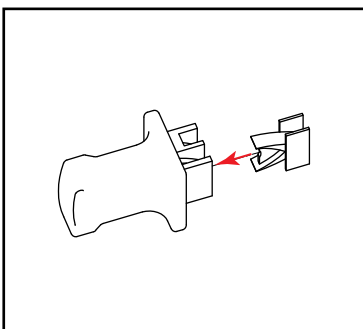


Fig. E



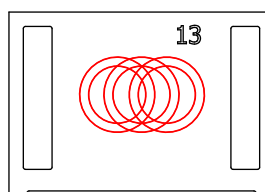
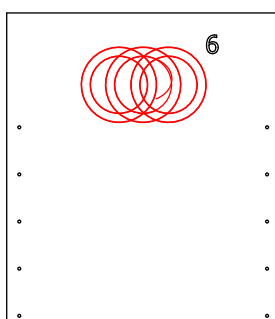
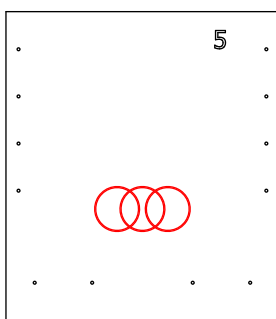
Medfølgende Lamello verktøy brukes til påføring av Preload klips

Klargjøring av friskluft og pipe.

Før du begynner å installere din VisionLine i65 er det viktig å planlegge hvor friskluft og pipe skal føres.

Plate 5: Kommer med markering for alternativ friskluftsføring.

Plate 6 og 13: Kommer med markering for alternativ pipeføring.



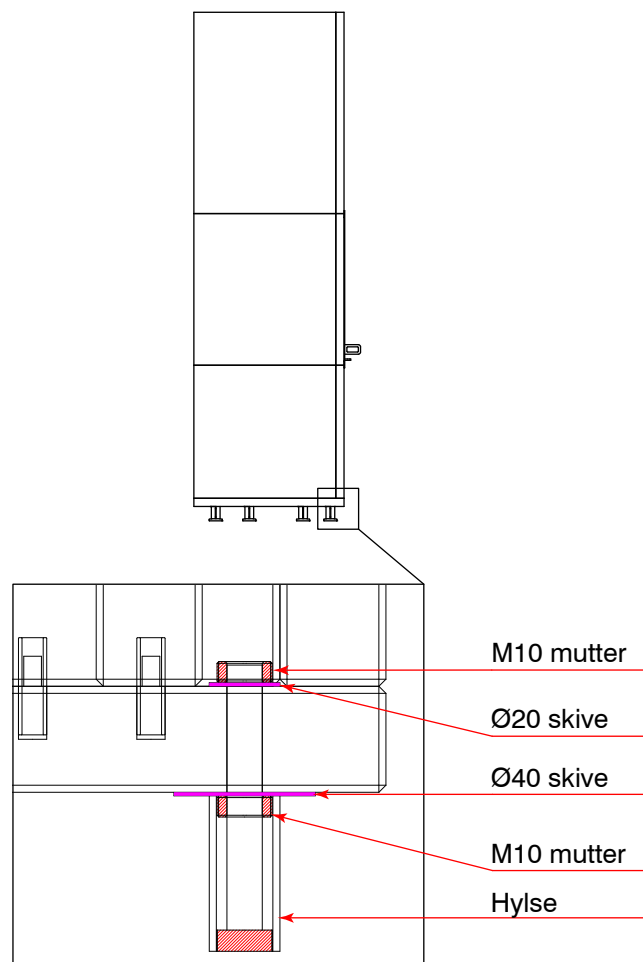
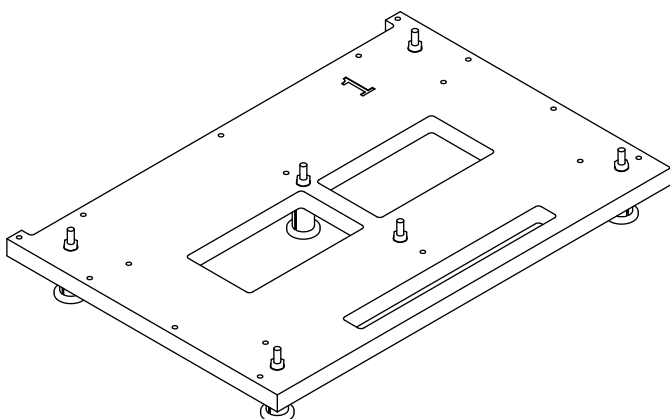
Klargjøring av plate 1.

Skru på medfølgende M10x70 med kontramutter.

Sett på plasthylse.

Lim så på plass medfølgende M8 (x13) stålpluggger.

NB! Max 20 Nm

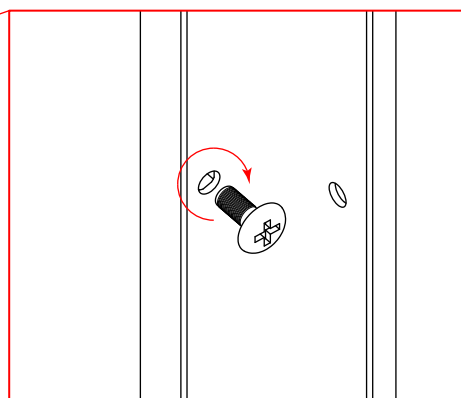
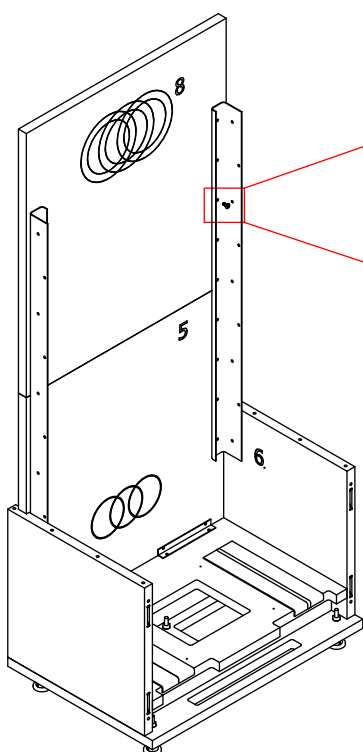
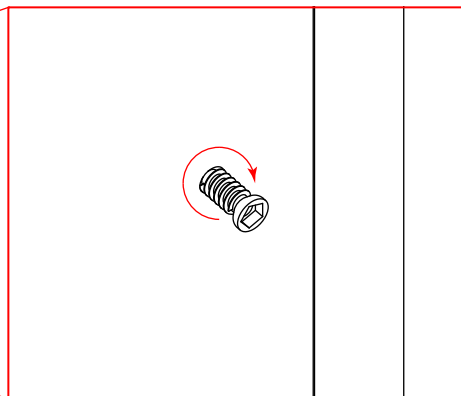
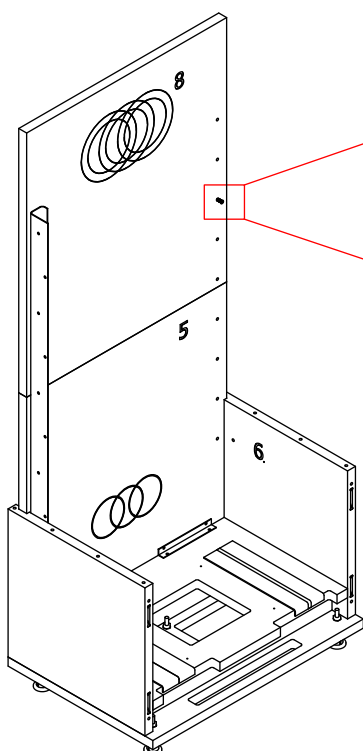


Bøssinger

Du finner oversikt over samtlige punkter som bøssinger installeres på side 10. (markert i rødt)

Plate 4: 4 stk.
Plate 5: 12 stk.
Plate 6: 10 stk.
Plate 7: 1 stk.
Plate 8: 1 stk.

Plate 10: 3 stk.
Plate 11: 3 stk.
Plate A: 5 stk.
Plate A: 5 stk.
Plate B: 5 stk.

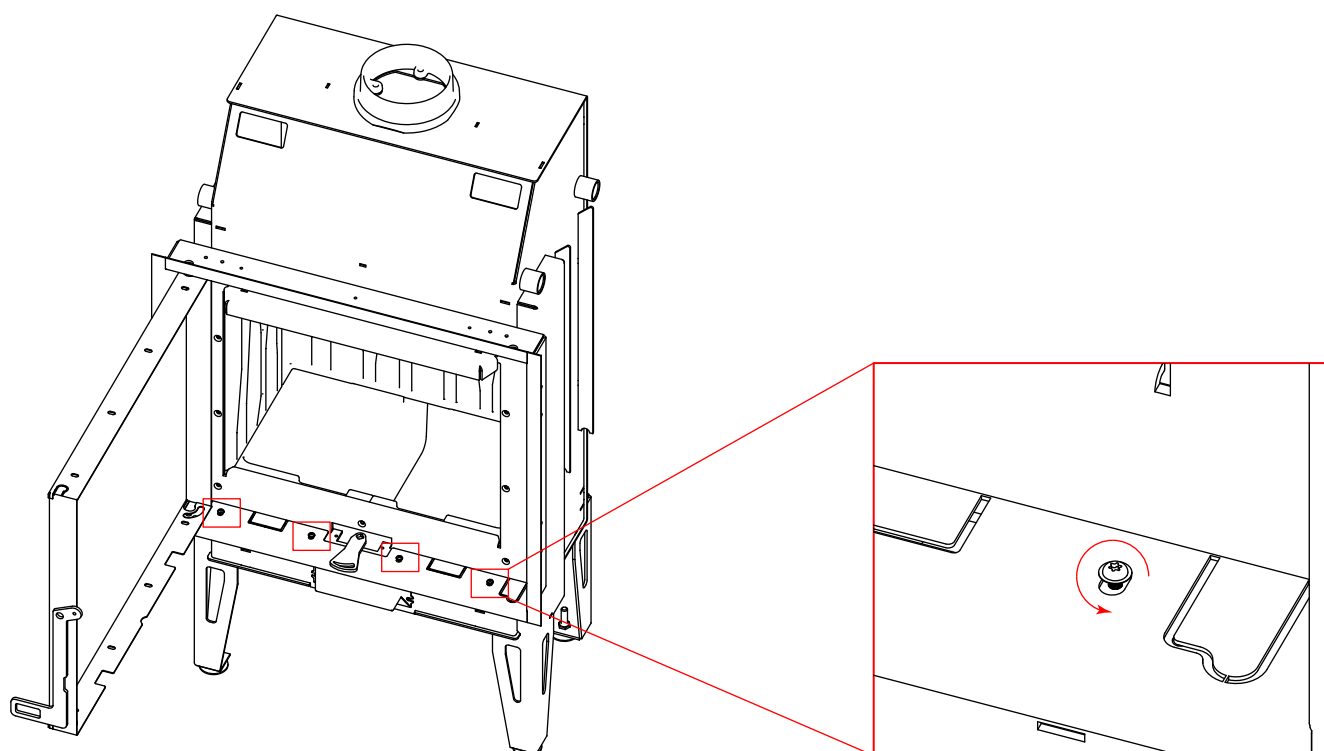
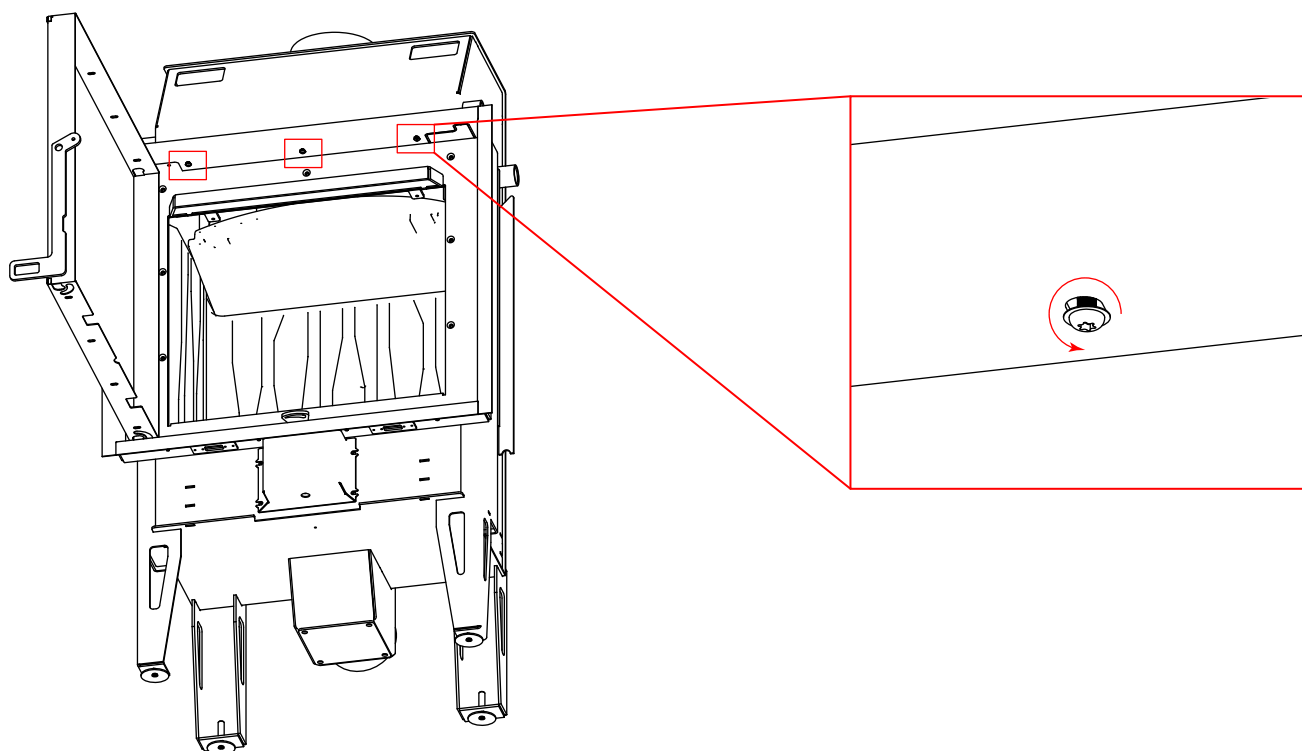


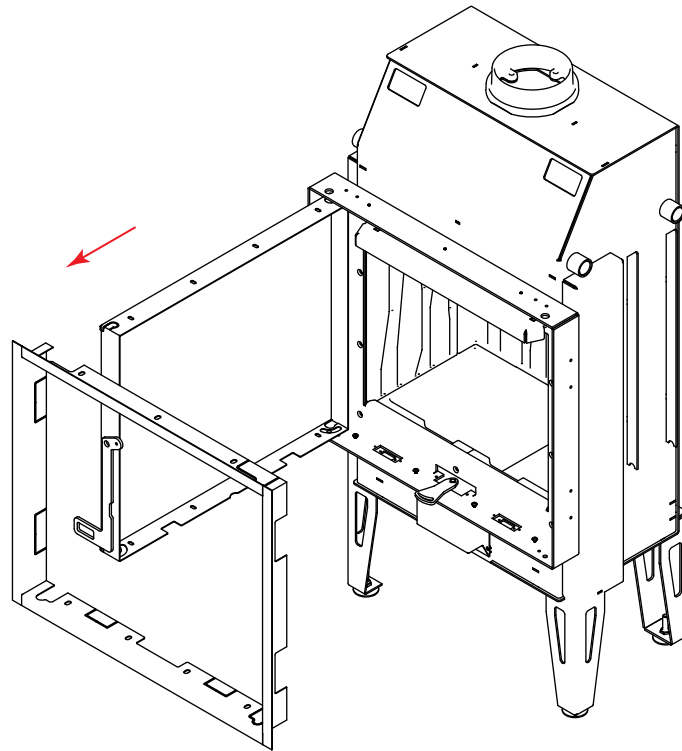
Pynteramme

Før montering av din VisionLine i65 anbefales det at pynteramme fjernes før installasjon.

For å frigjøre pynteramme må du fjerne 5 stk. M2x6 skruer.
Før så pynteramme forbi dør, og legg på et egnet sted.

NB! Pynteramme kan stilles 5-7 mm inn eller ut i henhold til behov.





Bærehåndtak

For å lette prosessen med å sette peisinnsats på plass anbefales det å montere medfølgende bærehåndtak (som anvist).

For å ytterligere lette peisen, kan man fjerne brennplater fra peis.

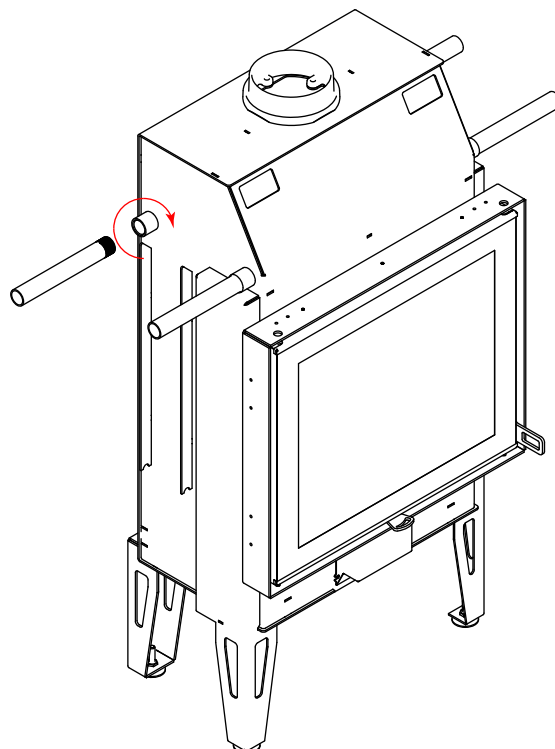


Fig. 1:

Plate 1 Settes på klargjort plass og justeres i vater.

Fig. 2:

Plate 2 klargjøres med plugg og lim, settes på plass.

Fig. 3:

Plate 3 klargjøres med plugg og lim, settes på plass.

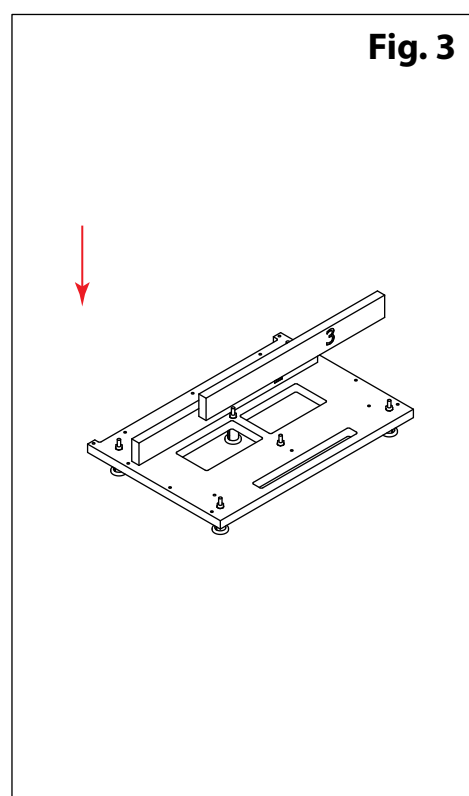
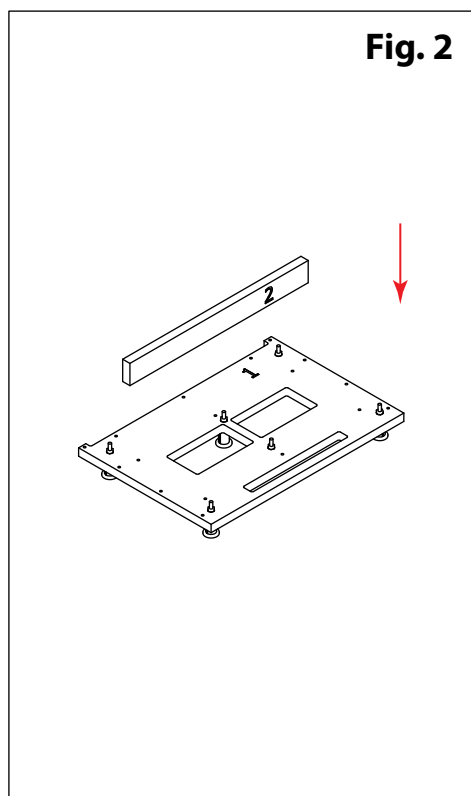
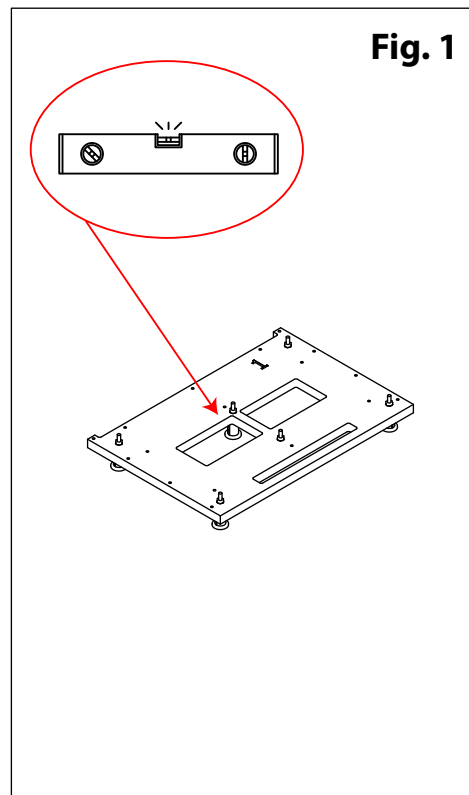


Fig. 4:

Plate 4 Settes på plass og sikres med 4 stk. 4,8x70, samt 4 stk. bøssinger.

Fig. 5:

Plate 5 klargjøres med plugger og lim, settes på plass.

Fig. 6:

Plate 5 påføres 12 stk. bøssinger og vinkel stål sikres med M6x20 skrue.

NB! Påse at vinkelstål er flat mot anleggsflate.

Puss/skrap bort ujevnheter.

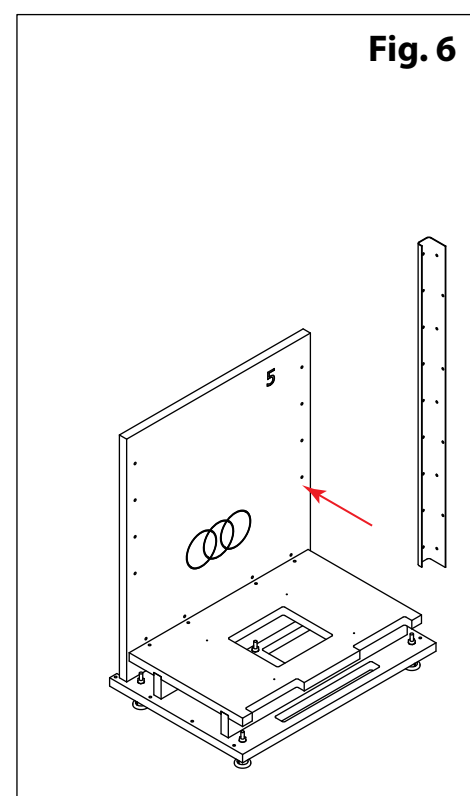
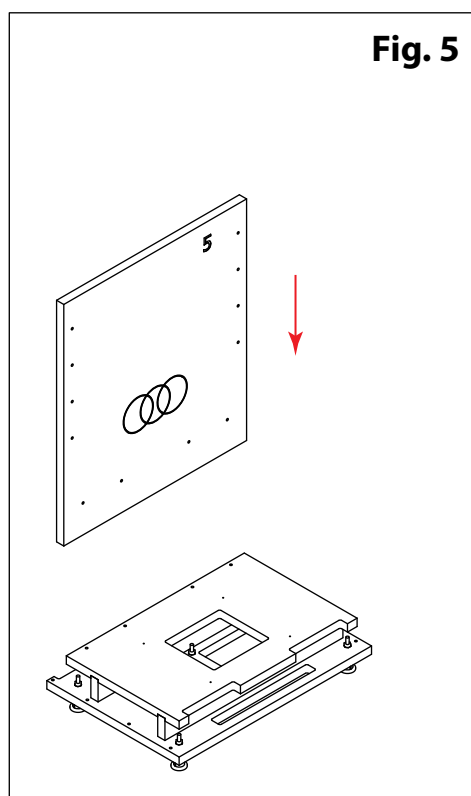
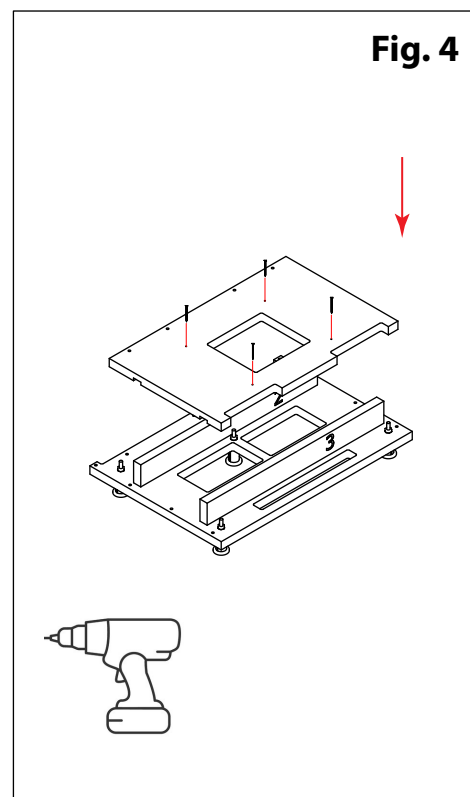


Fig. 7:

Plate 5 vinkel stål sikres med M6x20 skrue.
NB! Påse at vinkelstål er flat mot anleggsflate.
Puss/skrap bort ujevnheter.

Fig. 8:

Plate 6 påføres 1 stk. bøssing, lamello, plugg og lim.
og sikres med M6x20 skrue mot stålskinne.

Fig. 9:

Plate 7 klargjøres med 1 stk. bøssing, lamello, plugg
og lim. Settes så på plass og sikres i stålskinne med
M6x20.

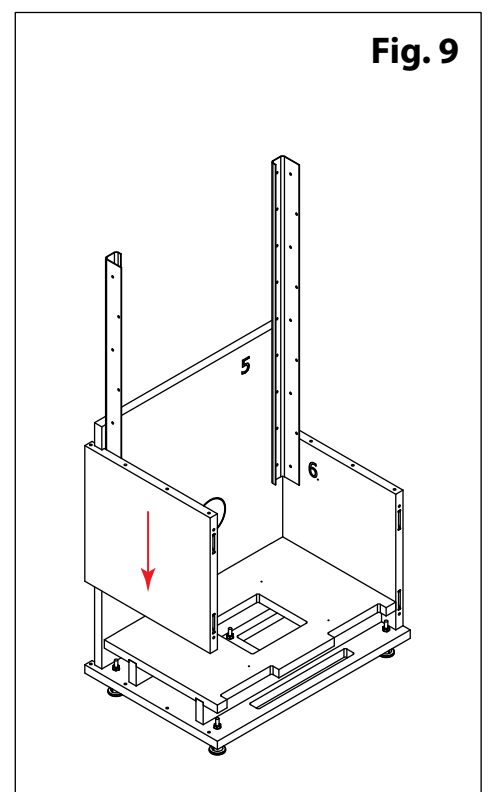
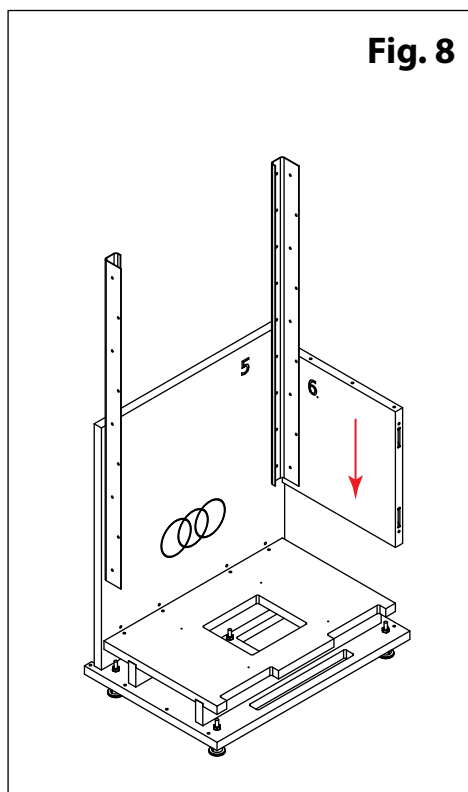
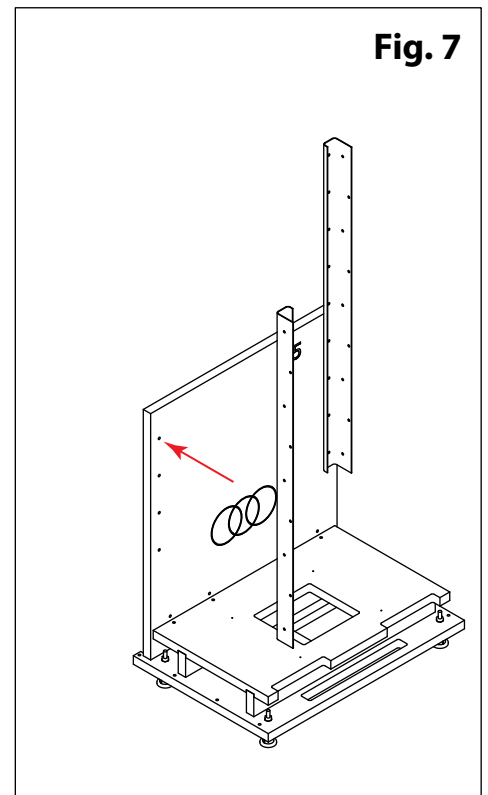


Fig. 10:

Plate 8 klargjøres med 10 stk. bøssinger og lim.
Settes så på plass og sikres i stålskinner med M6x20.

Fig. 11:

Plate 4 og 5 sikres med M6x20 skrue mot vinkelstål
20x20.

Fig. 12:

Plate 4 og 5 sikres med M6x20 skrue mot vinkelstål
20x20.

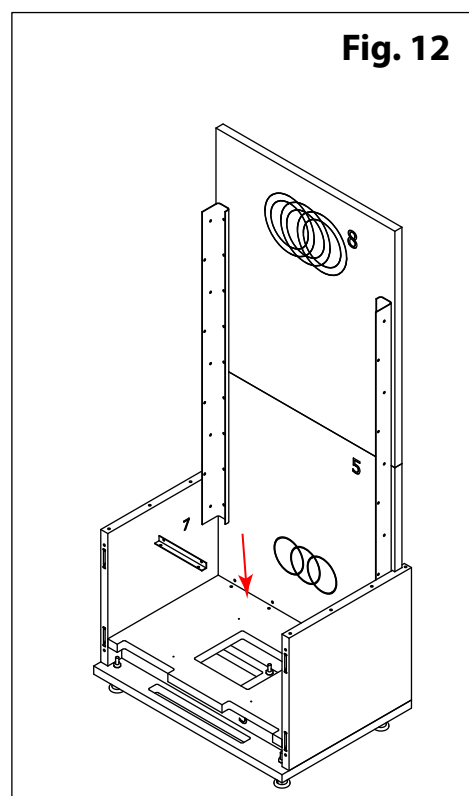
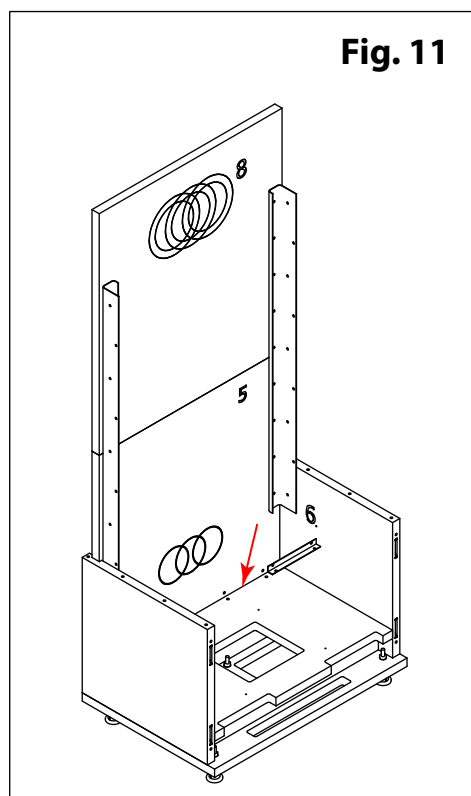
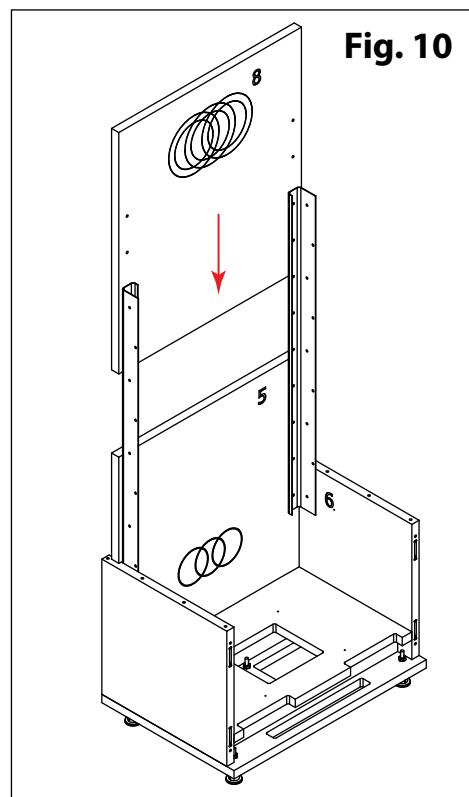


Fig. 13:
Stålskinne settes på plass slik at de **korresponderer med underside av fot** på peismodell.

Fig. 14:
Stålskinne settes på plass slik at de **korresponderer med underside av fot** på peismodell.

NB!

VisionLine i65 H - Fortsett til fig. 26 s.24

VisionLine i65 V - Fortsett til fig. 36 s.27

Fig. 15:
Plate A klargjøres med 5 stk. bøssing. Plugger og lim settes på plass. Sikres i stålskinne med M6x20.

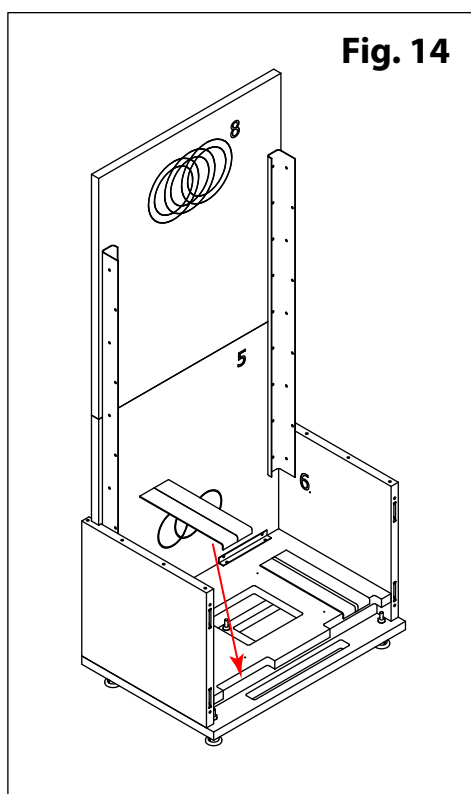
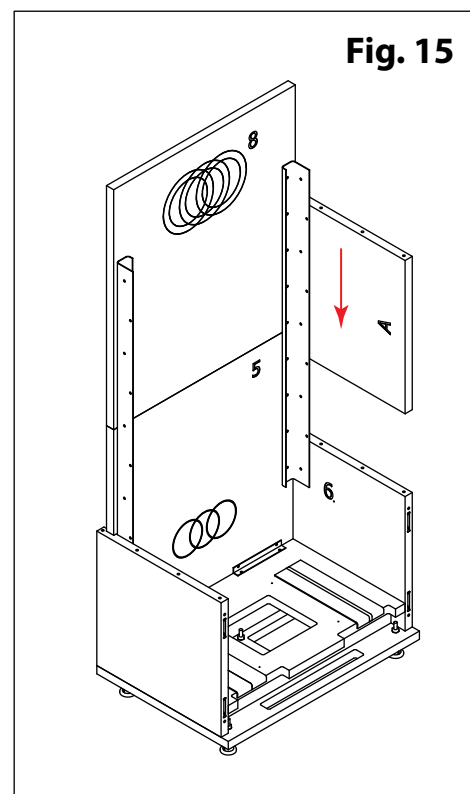
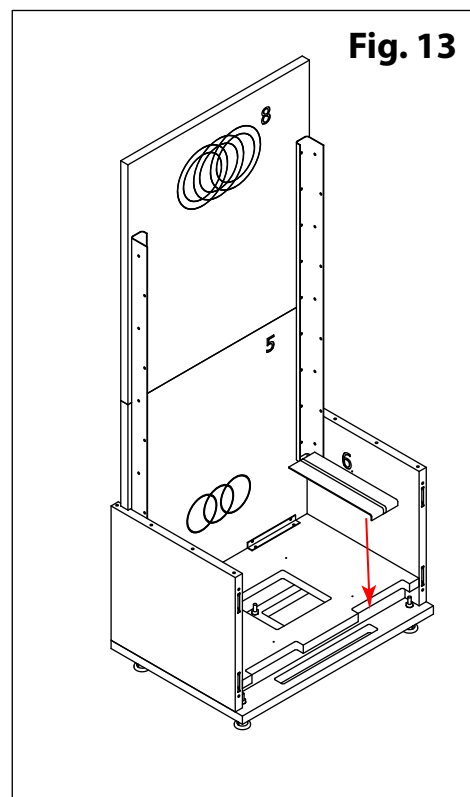


Fig. 16:

Plate A klargjøres med 5 stk. bøssing. Plugger og lim settes på plass. Sikres i stålskinne med M6x20.

Fig. 17:

Peis settes opp på stålskinner, og manøvreres på plass. **NB!** Peis kan være tung. Peis vatres og justeres i høyde i hht. plate 9

Fig. 18:

Plate 9 klargjøres med lamello, plugger og lim. Settes så på plass. **NB! Påse at riktig side er opp**

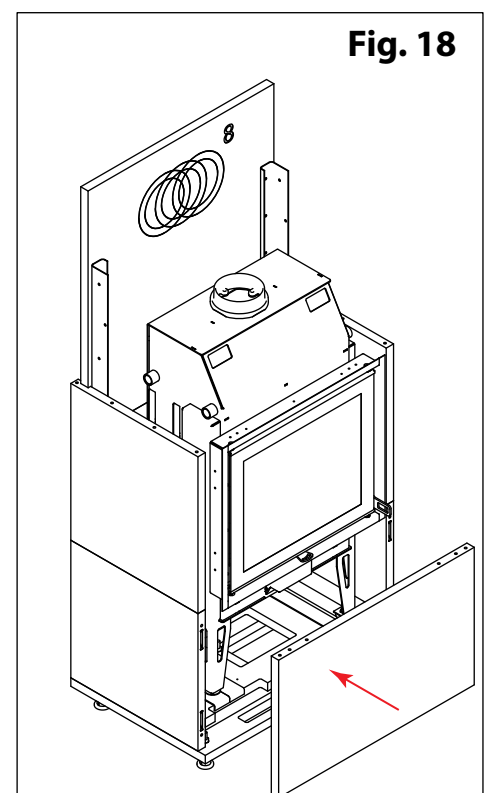
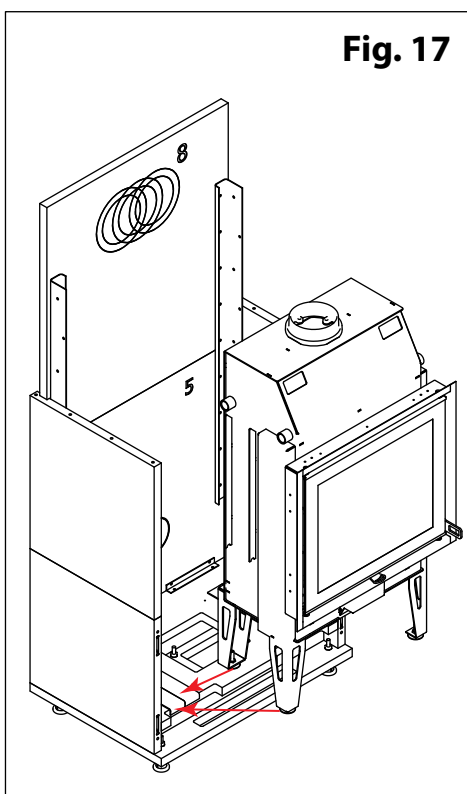
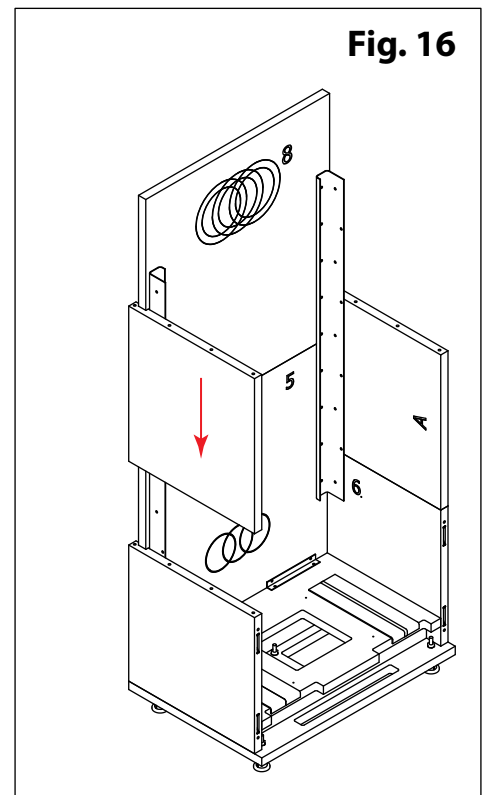


Fig. 19:
Plate D klargjøres med plugger, settes på plass.

Fig. 20:
Plate D klargjøres med plugger, settes på plass.

Fig. 21:
Plate 10 klargjøres med bøssinger, lamello, plugger og lim. Settes så på plass og sikres i stålskinne med M6x20.

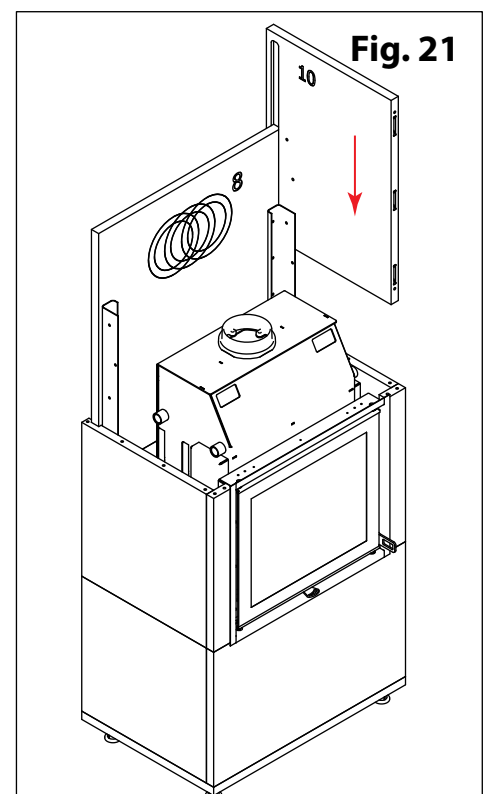
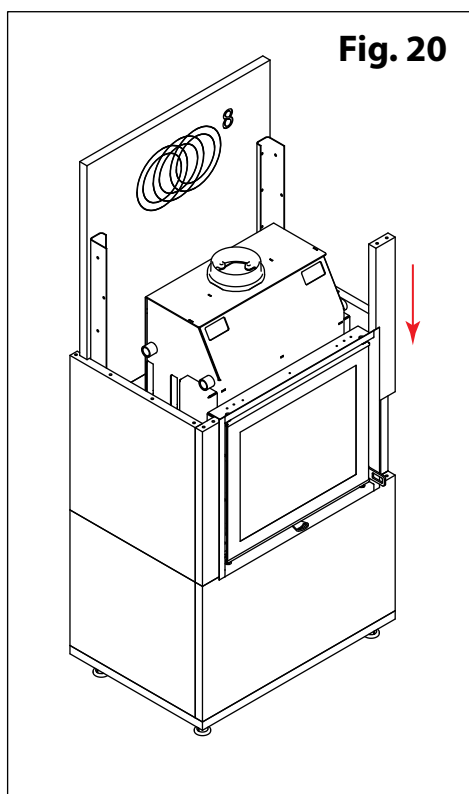
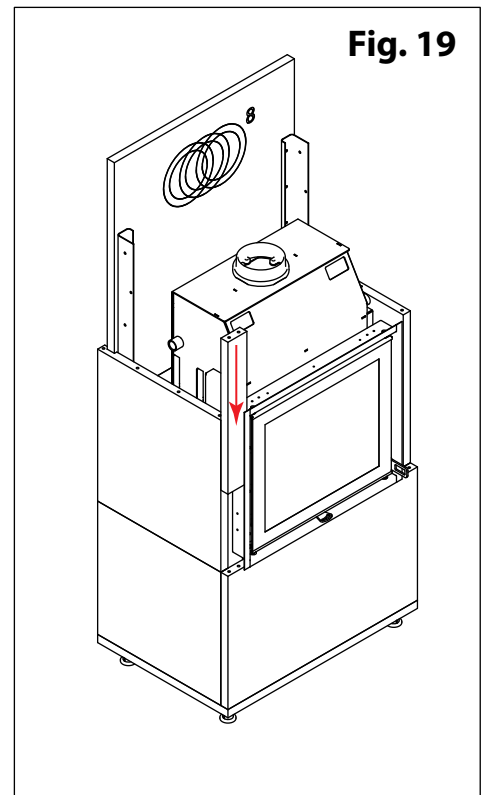


Fig. 22:

Plate 11 klargjøres med bøssinger, lamello, plugger og lim. Settes så på plass og sikres i stålskinne med M6x20.

Fig. 23:

Plate D og D skyves litt ut for å lette installasjon av Plate 12. Plate 12 klargjøres med lamello, plugger og lim, plate D og D kan nå klargjøres med lim. Settes så på plass som indikert.

Fig. 24:

Plate 13 settes på plass.

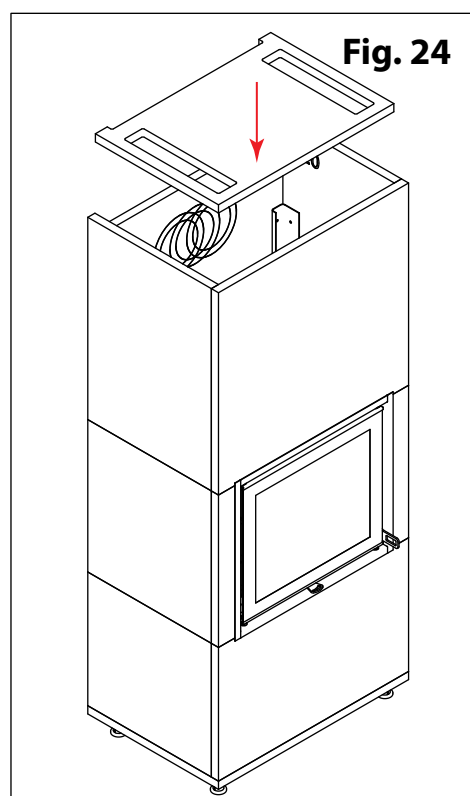
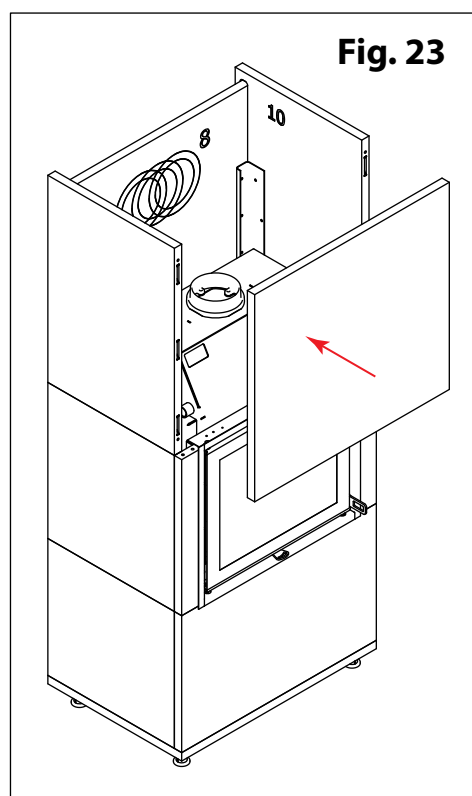
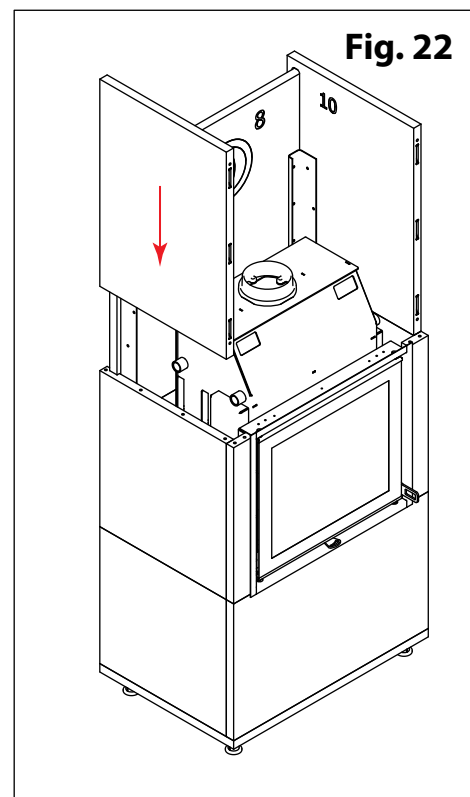


Fig. 25:

Ferdig sammensatt VisionLine i65 F

Fig. 26: VisionLine i65 H

Plate B klargjøres med bøssinger, plugger og lim. settes på plass, og sikres i stålskinne med M6x20.

Fig. 27:

Plate A klargjøres med 5 stk. bøssinger. Plugger og lim settes på plass. Sikres i stålskinne med M6x20.

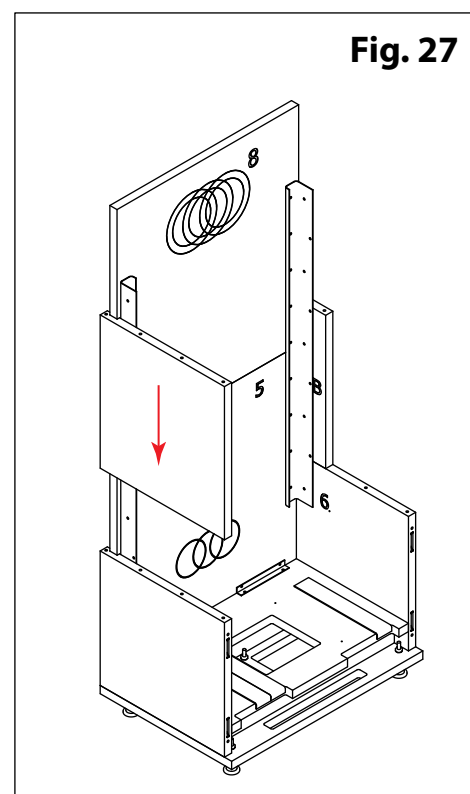
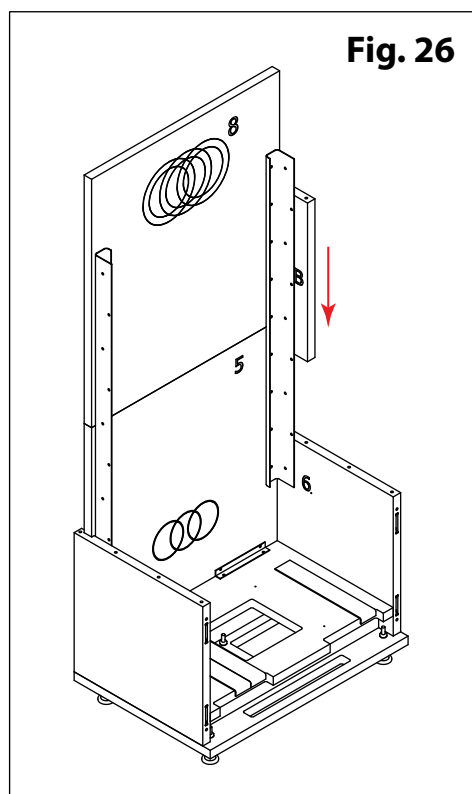
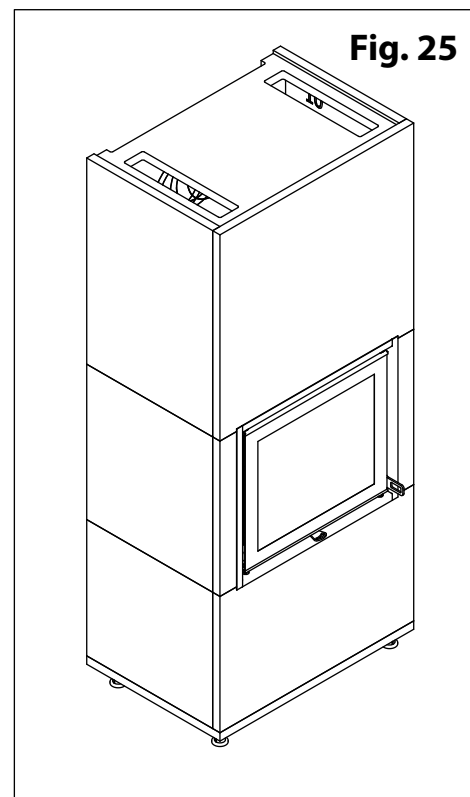


Fig. 28:

Peis settes oppå stålskinner, og manøvreres på plass.
NB! Peis kan være tung. Peis vatres og justeres i høyde i hht. plate 9

Fig. 29:

Plate 9 klargjøres med lamello, plugg og lim. Settes så på plass. **NB! Påse at riktig side er opp**

Fig. 30:

Plate C klargjøres med plugg, settes på plass.

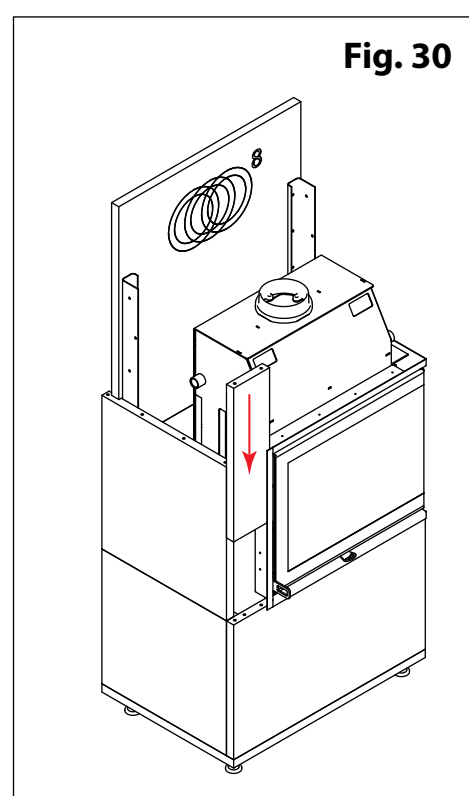
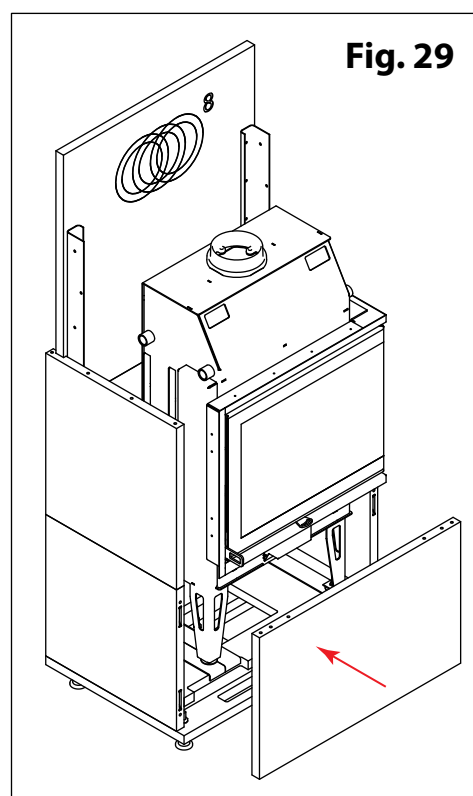
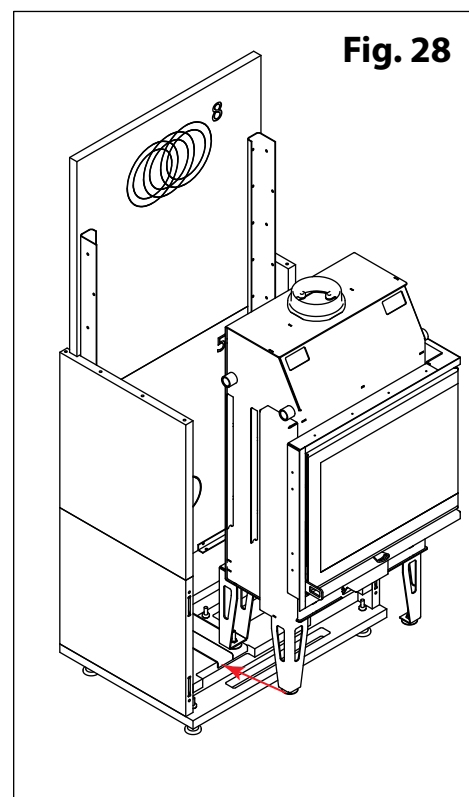


Fig. 31:

Plate 10 klargjøres med bøssinger, lamello, plugger og lim. Settes så på plass og sikres i stålskinne med M6x20.

Fig. 32:

Plate 11 klargjøres med bøssinger, lamello, plugger og lim. Settes så på plass og sikres i stålskinne med M6x20.

Fig. 33:

Plate C skyves litt ut for å lette installasjon av Plate 12. Plate 12 klargjøres med lamello, plugger og lim, plate C kan nå klargjøres med lim. Settes så på plass som indikert.

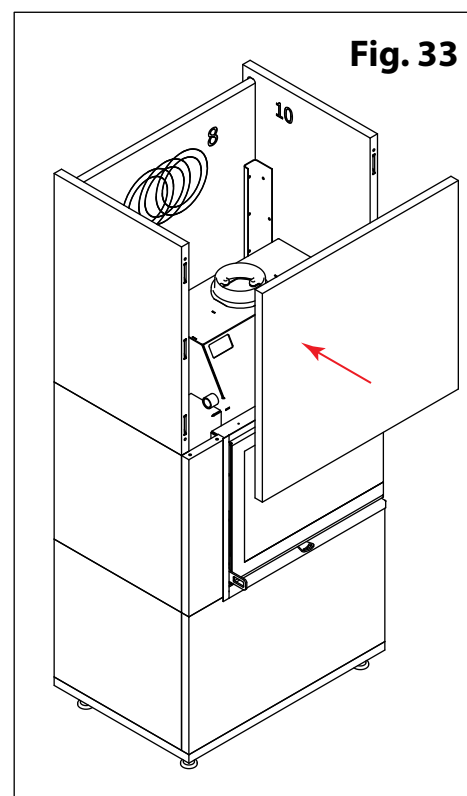
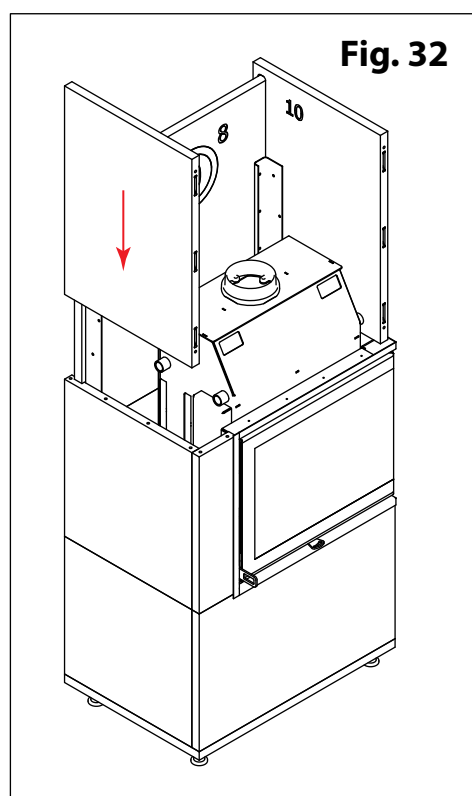
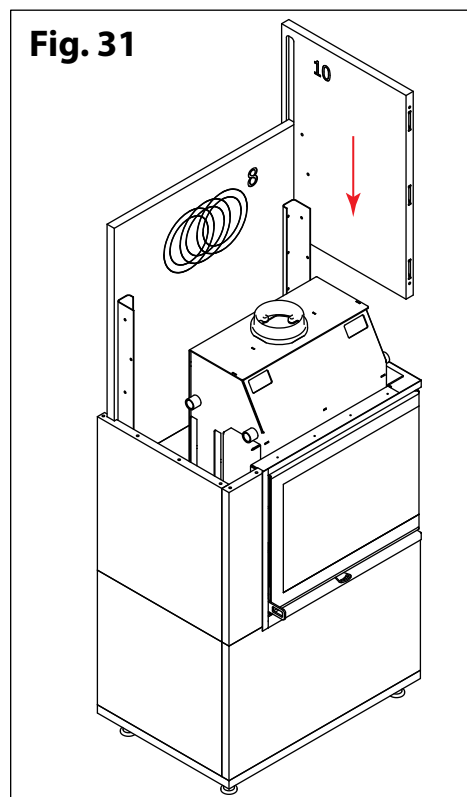


Fig. 34:

Plate 13 settes på plass.

Fig. 35:

Ferdig sammensatt VisionLine i65 H

Fig. 36: VisionLine i65 V

Plate B klargjøres med 5 stk. bøssinger. Plugger og lim settes på plass. Sikres i stålskinne med M6x20.

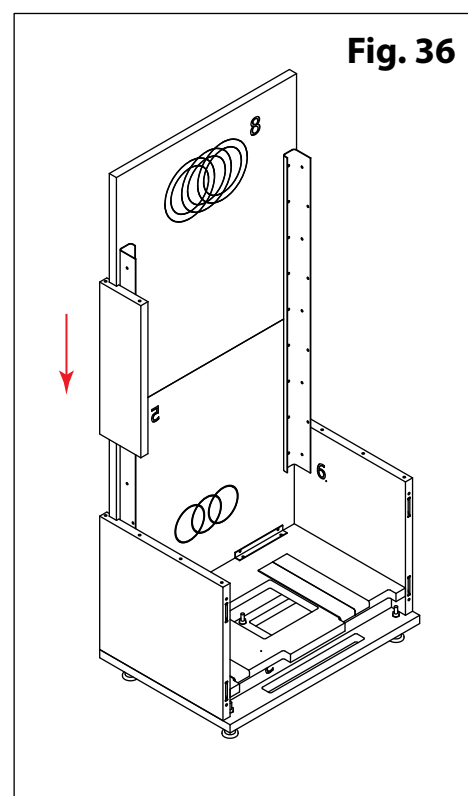
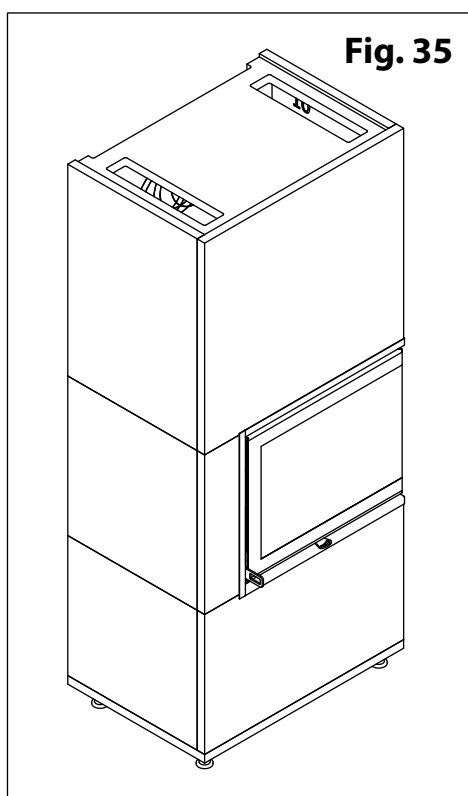
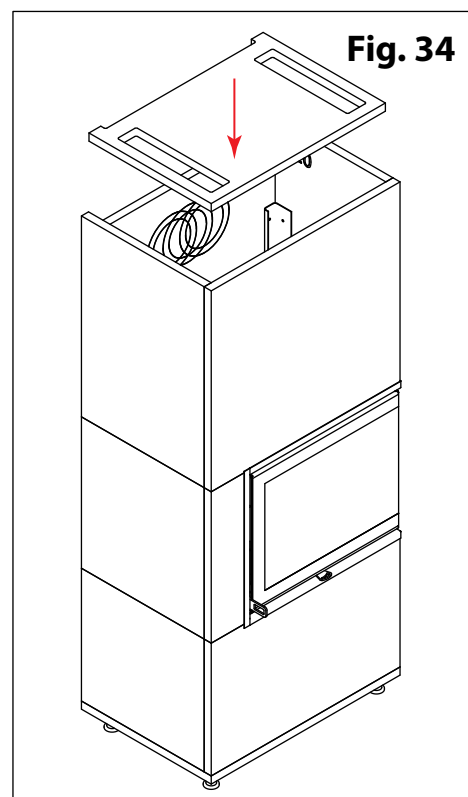


Fig. 37:

Plate A klargjøres med 5 stk. bøssinger. Plugger og lim settes på plass. Sikres i stålskinne med M6x20.

Fig. 38:

Peis settes opp på stålskinner, og manøvreres på plass.

NB! Peis kan være tung. Peis vatres og justeres i høyde i hht. plate 9

Fig. 39:

Plate 9 klargjøres med lamello, plugger og lim. Settes så på plass. **NB!** Påse at riktig side er opp

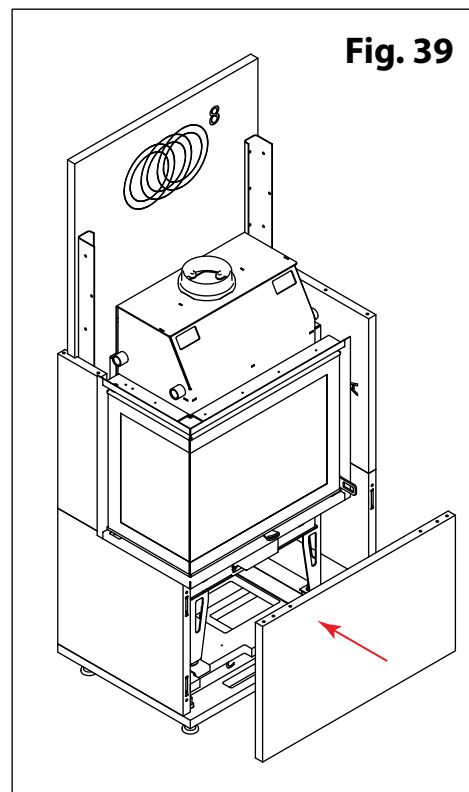
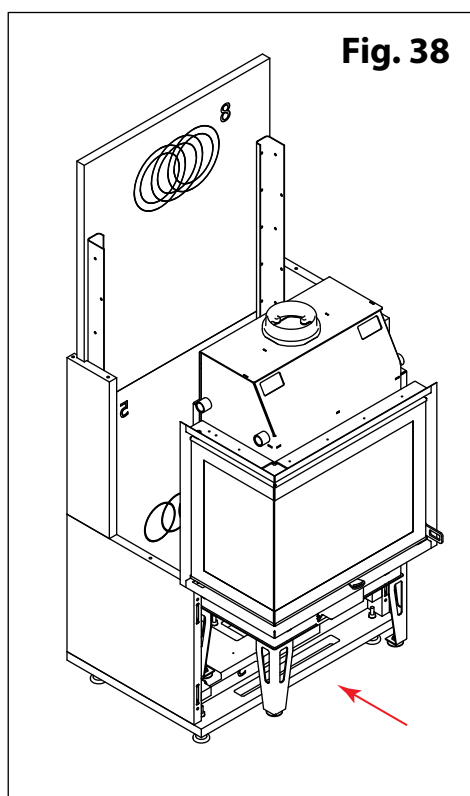
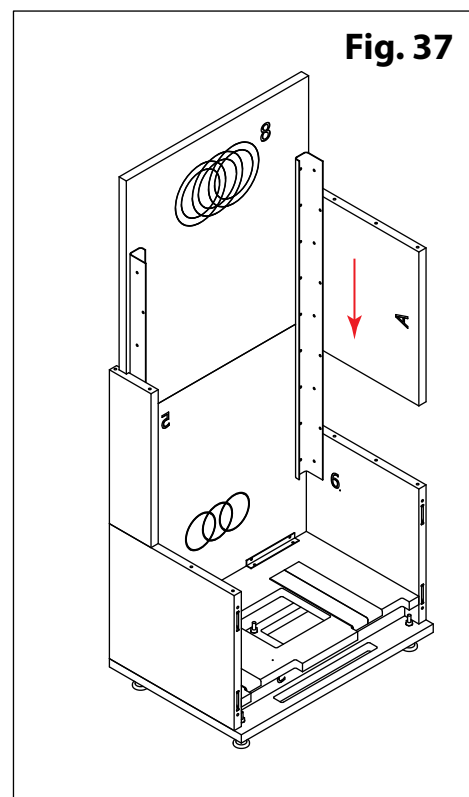


Fig. 40:
Plate C klargjøres med plugger, settes på plass.

Fig. 41:
Plate 10 klargjøres med bøssinger, lamello, plugger og lim. Settes så på plass og sikres i stålskinne med M6x20.

Fig. 42:
Plate 11 klargjøres med bøssinger, lamello, plugger og lim. Settes så på plass og sikres i stålskinne med M6x20.

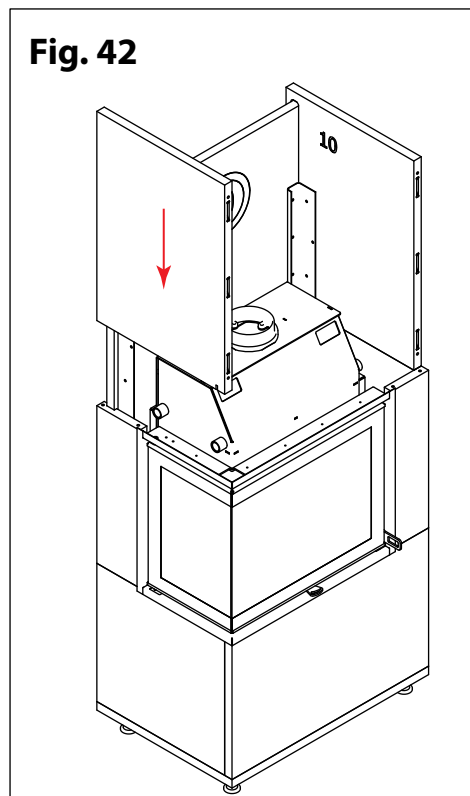
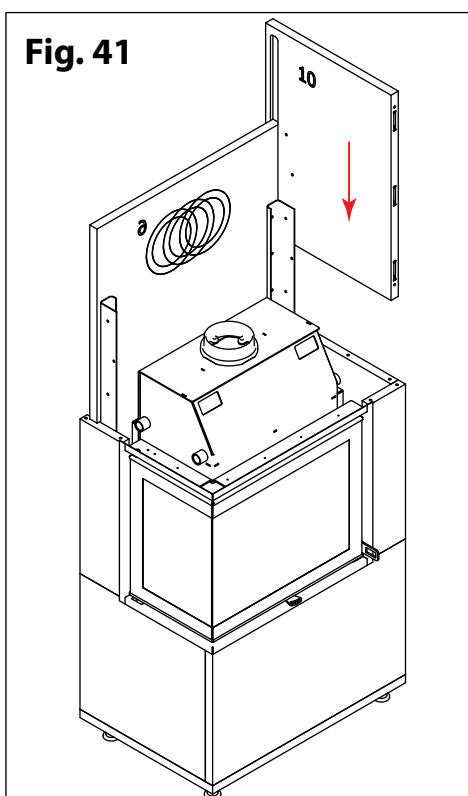
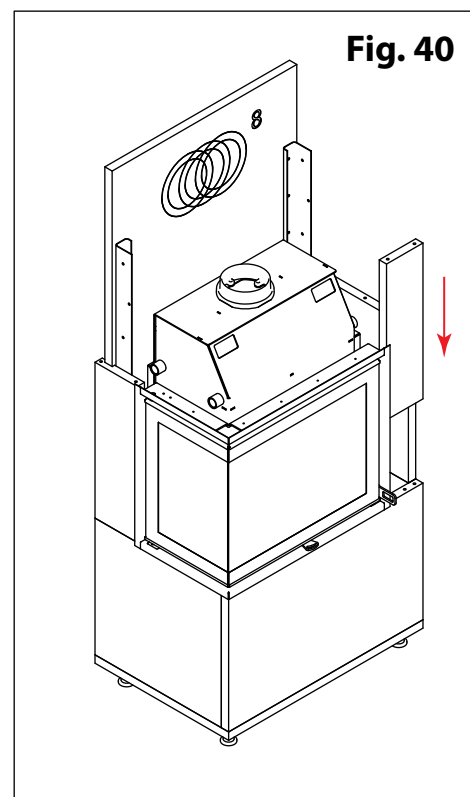
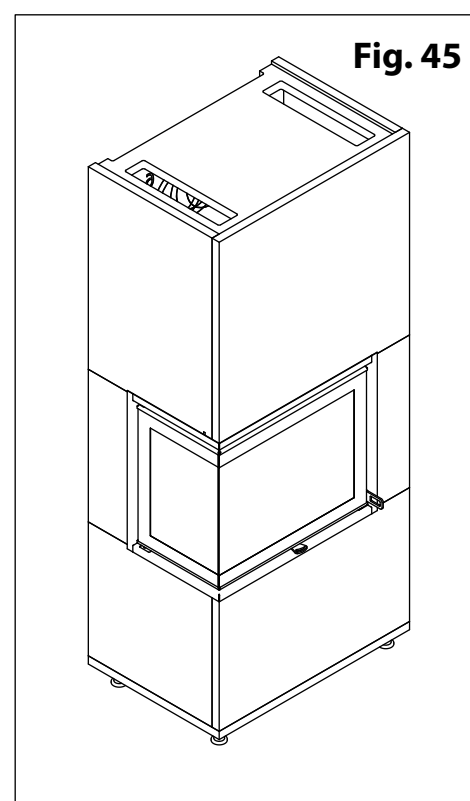
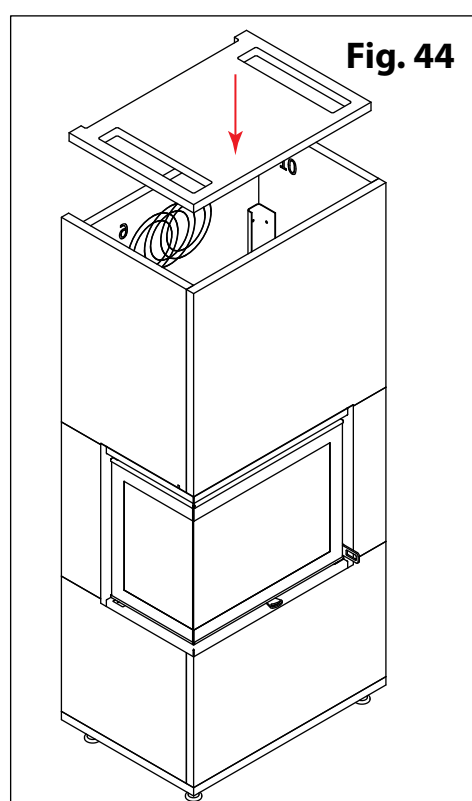
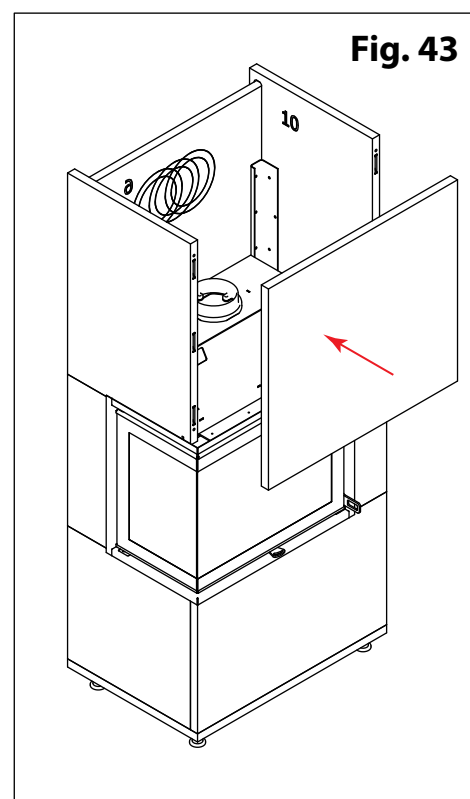


Fig. 43:
 Plate C skyves litt ut for å lette installasjon av Plate 12.
 Plate 12 klargjøres med lamello, plugger og lim, plate
 C kan nå klargjøres med lim.
 Settes så på plass som indikert.

Fig. 44:
 Plate 13 settes på plass.

Fig. 45:
 Ferdig sammensatt VisionLine i65 V



Tilluft

Denne peisovnen har innebygget friskluft i bunn av peis.

Tilkobling røykrør

Når du monterer ildsted/røykrør/pipe er det viktig at gjeldende regelverk blir fulgt. Rådfør deg med **ditt lokale tilsynsmyndighet**.

NB! Ved bruk av røykrør uten tilluft må du sjekke med produsenten om krav vedrørende brannavstand.

VisionLine røykrør med tilluft: **100 mm**

Standard røykrør uten tilluft: **300 mm**

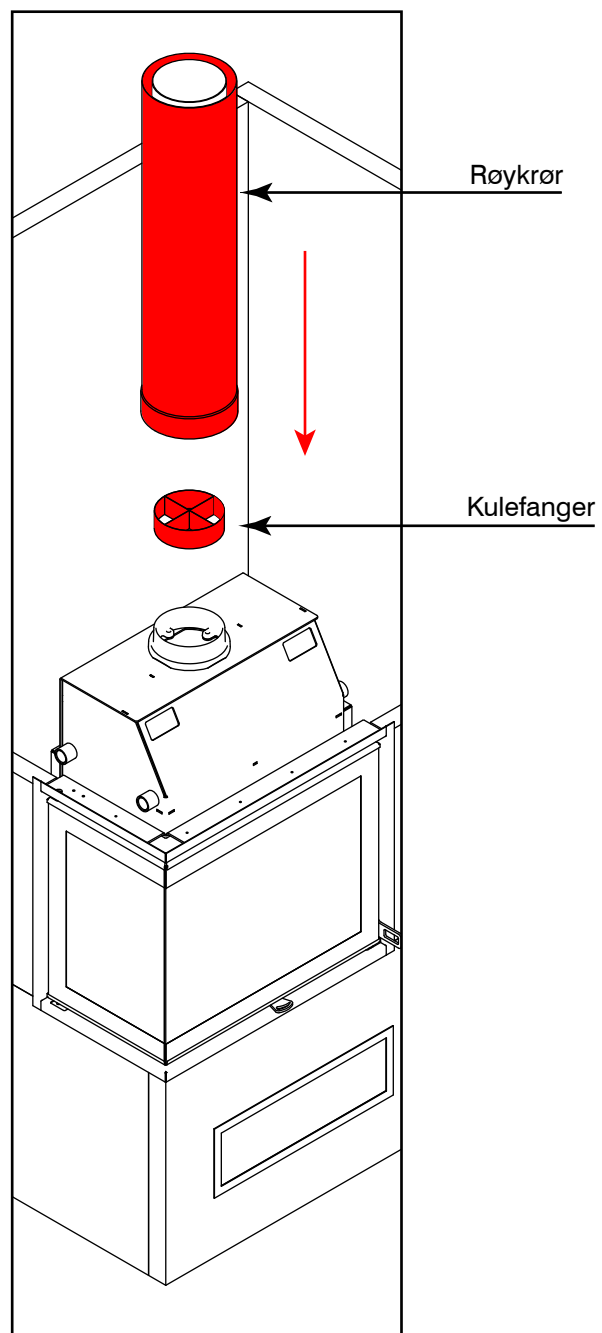
Feiing fra innsats

Når feiing må utføres fra innside av innsats følg så anvisning på s. 36 for tilkomst av røykrør.

Pipe

Pipe bør ha røykutkast minimum 4 m fra bunn av brennkammer

Fig. 1

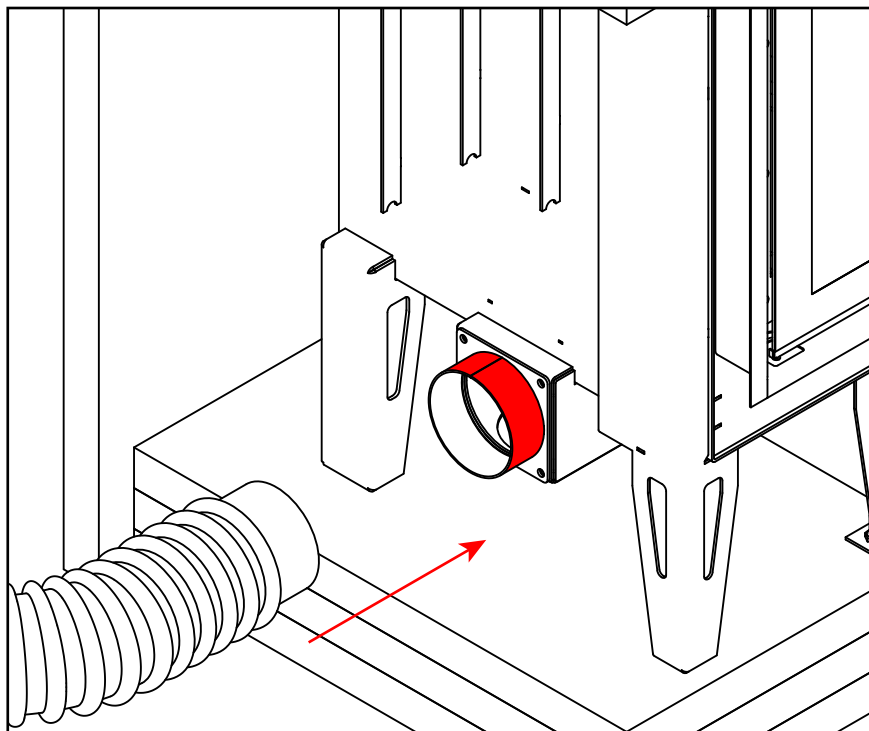


Friskluft

Fig. 2a:
Monter friskluft slange Ø120.

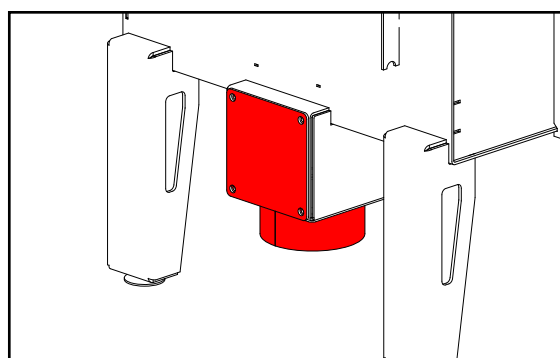
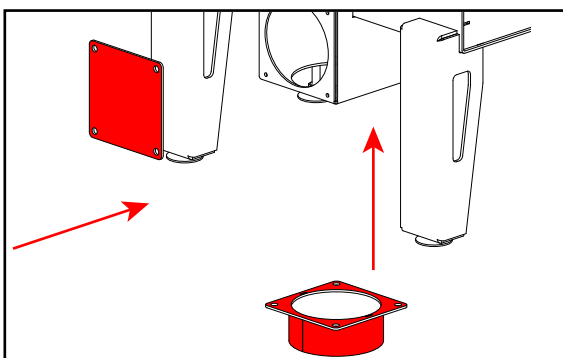
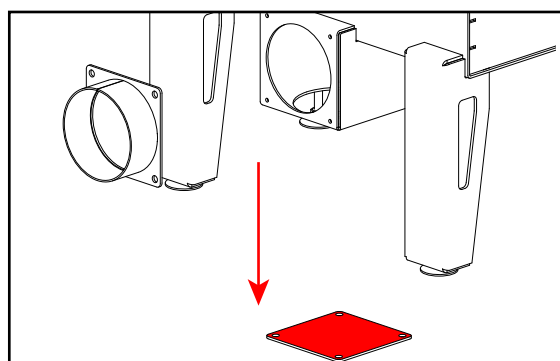
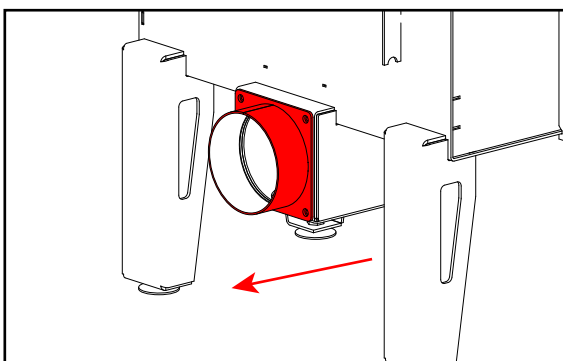
NB!
Maks lengde på friskluftslange
er **3 M**

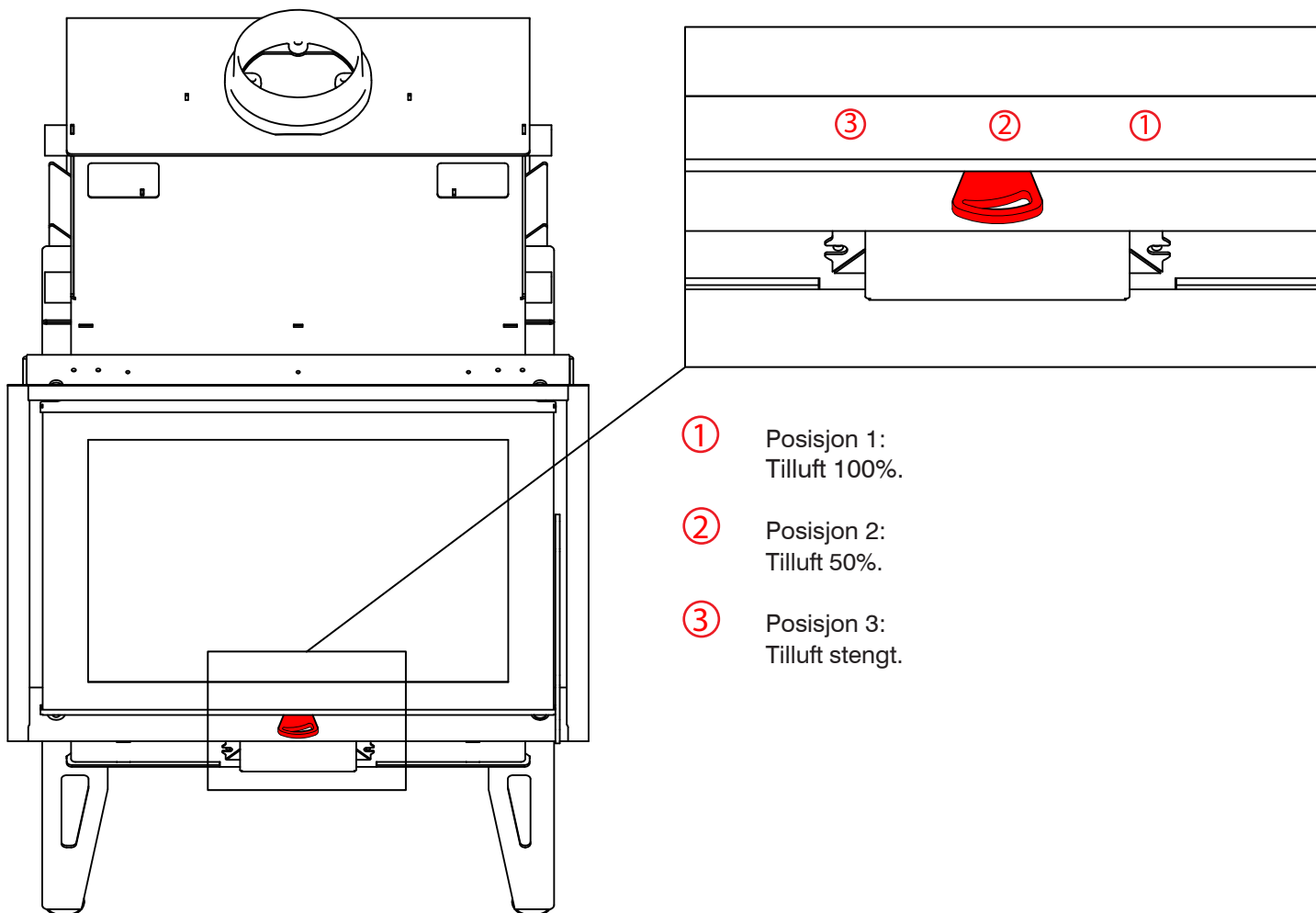
Fig. 2a



Endre friskluft inntak

Fig. 2b:
Fjern skruene som tilhører friskluft tilkobling, og bytt om
på plasseringen. Sikre friskluft tilkobling og plate med ..



Betjeningshåndtak.**Fig. 3**

Første opptenning

VIKTIG! Unngå rengjøring på utsiden av ovnen før lakken er herdet.

I løpet av den første opptenning, fyring og bruk av din nye i65 peisovn er det normalt at ovnen avgir lukt og røyk. Årsaken til dette er at ovnens lakk herder samt at oljer som beskytter stålet mot rust fordamper.

Dette kan vedvare, **med forbehold om temperatur og fyring.**

Denne prosessen er ikke brannfarlig.

Viktig å sørge for god utlufting ved ildstedet mens denne prosessen pågår. Prøv å unngå at røyk og lukt kommer i andre rom. Når lakken er herdet og det ikke ryker mer, vil lukten forsvinne med god utlufting.

Under lakkherdingen kan pakning på ovnsdøren feste seg til ovnen og gjøre det vanskelig å åpne ovnsdøren.

For å unngå dette bør ovnsdøren åpnes hvert 5-10 minutt de fire første timene.

NB! Ikke rengjør utside av ovn før lakken er herdet.

Opptenning

Slå av kjøkkenvifte og ikke bruk sentralstøvsuger.

Åpne et vindu på gløtt i nærhet av ovnen slik at ekstra friskluft tilføres ovnen (juster ventilasjonen hvis den har en overtrykks-funksjon/ildstedfunksjon).

Sørg for at betjeningshåndtak står vendt helt til høyre. (Posisjon 1.)

Legg i ca. **2 - 2,5 kg**, med opptenningsved stablet oppå hverandre og tenn opp med brikker eller lignende i senter av stabelen se **fig. 4 s.14** (ikke bruk papir da kan det danne seg grå sot på glasset, som faller utenfor produsentens garantivilkår).

Døren på ovnen føres inntil lås (2-3 cm åpning) i ca. 3 minutter eller til at det er et godt flammebilde i ovnen din. Når det har oppstått ett godt flammebilde kan døren lukkes, Etter en tid, har det nå dannet seg et glødende kullbed (minimum 2 cm dybde med glør/aske), jevn ut glørne med en ildrake. Legg så i 2-3 kubber med ved (2-2,2 kg). Når veden har antent, skyv betjeningshåndtak til venstre for å regulere trekk. (noe justeringer må påberegnes avhengig av værforhold og ved).

Ovnsdøren åpnes hvert 5-10 minutt de fire første timene under første oppfyring. Dette er for å forhindre forseglingen på dør i å binde seg med oveflaten på ovnen etterhvert som malingen herder.

Når peisovnen ikke er i bruk må **altid** betjeningshåndtak settes i stengt posisjon (**3**).

Alminnelig bruk

Vedovner fra i65-serien kommer med ett ergonomisk "varmt" håndtak. **Det vil si at håndtaket kan ikke betjenes uten bruk av hanske.**

Vedovner fra i65-serien er designet og testet for intervallbruk. Dette betyr at ovnen ikke er designet for å brenne kontinuerlig i 24 timer. Avhending av aske eller glør bør alltid gjøres i en ikke-brennbar beholder. Putt aldri glør eller aske i en brennbar beholder, selv om det ikke ser ut til å være varmt. Aske kan holde på varme for lengre tidsperioder og kan forårsake brann. Før fyringssesongen starter eller etter lengre perioder uten drift, bør du inspisere ovnen. Rengjør etter behov.

Ved

i65 peisovn kan brenne et bredt utvalg vedtyper. Løvtre er generelt bedre til oppvarming da det brenner jevnere.

Maks vedlengde som egner seg er **30cm**.

Ved bør være kløyvd og med ikke for stor diameter. Opptenningsved – små vedkubber/flis – brukes ved opptenning for hurtig oppvarming og for å skape trekk.

Bruk tørr ved, det vil si fuktighet på **mindre enn 20%**. Optimal fuktighet er mellom **15% og 18%**.

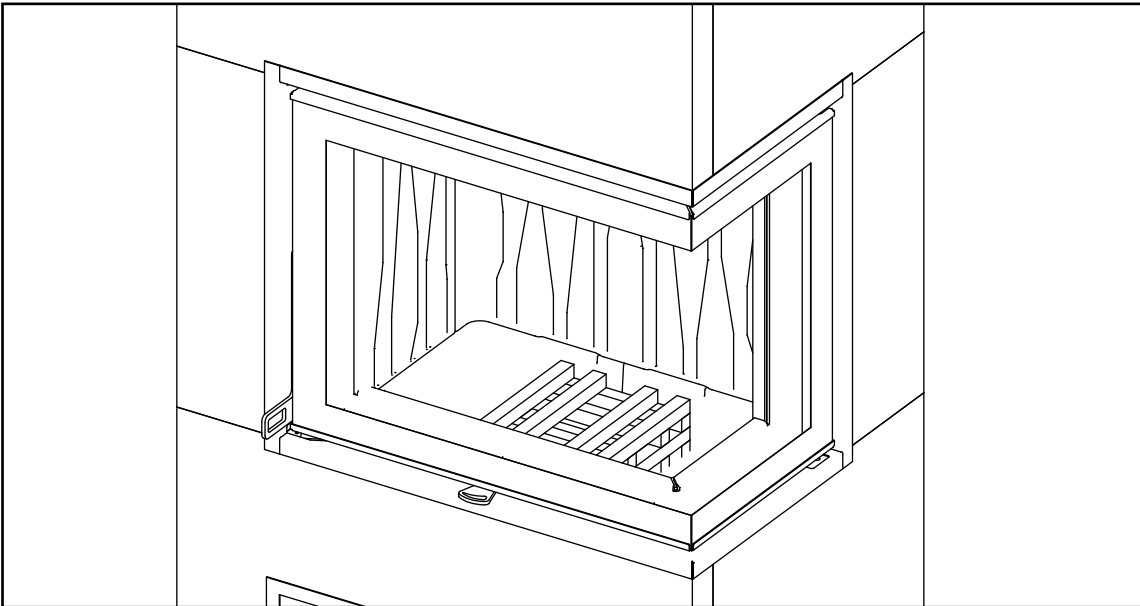
Ved med for høy fuktighet brenner dårlig og har ugunstig miljøpåvirkning pga ufullstendig forbrenning.

Våt ved gir midre varme og øker sotdannelse på glasset og i skorstein.

Brenn aldri behandlet eller malt trevirke, kartong, limt eller laminert materiale, drivved, plast, søppel eller kjemisk behandlet papir. Feilaktig bruk annullerer garantien.

Aske

For å tømme aske i din VisionLine i65 anbefales det bruk av askestøvsuger. **NB!** Følg instruksjonene som fulgte med din askestøvsuger.

Fig. 4: Opptenningsved stablet.

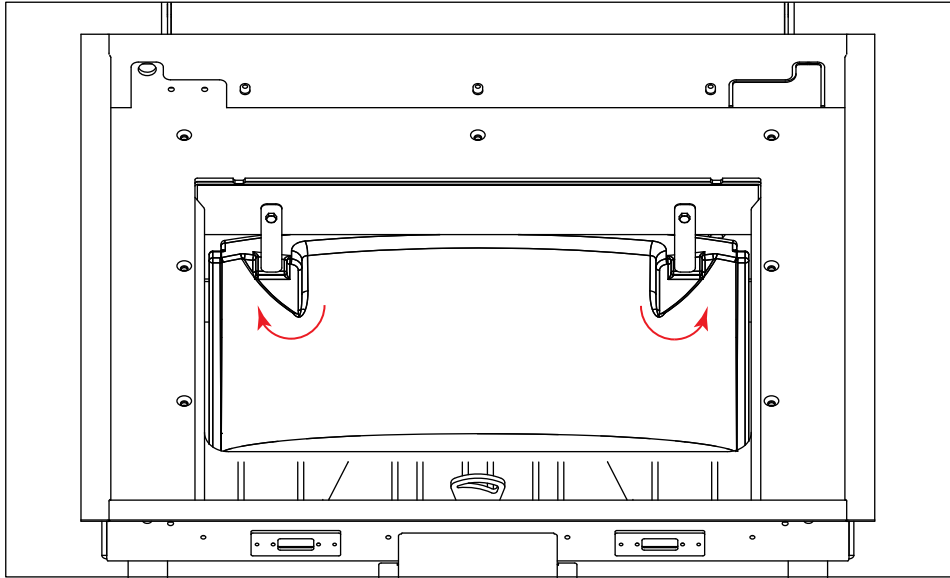
Pakninger

På ovnsdøren er det en ikke-brennbar tettelist som skaper en tett forsegling av brennkammeret. Første gang du åpner og lukker ovnsdøren kan det hende at tetningslisten er stiv og døren er vanskelig å lukke. Etter første oppfyring vil tetningslisten myke opp og gjøre at døren lukkes enkelt under normalt bruk, noe som gir en tett forsegling. Forseglingen er viktig for at ovnen skal være tett og for effektiv fyring.

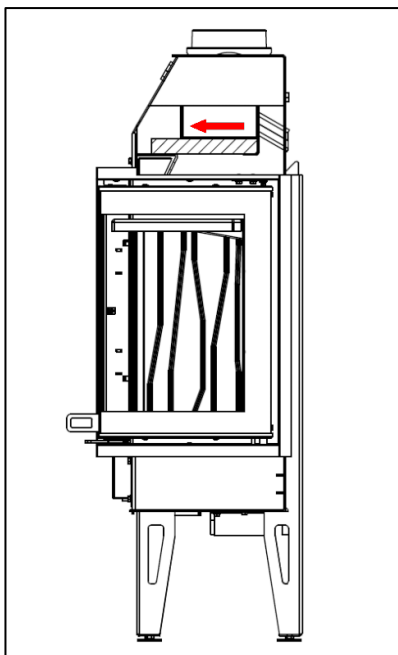
NB! Ovnsdøren må åpnes hvert 5-10 minutt de fire første timene under første oppfyring. Dette for å hindre forseglingen på dør i å binde seg med overflaten etter hvert som malingen herder.

Fjerning av brannplater/Feiing

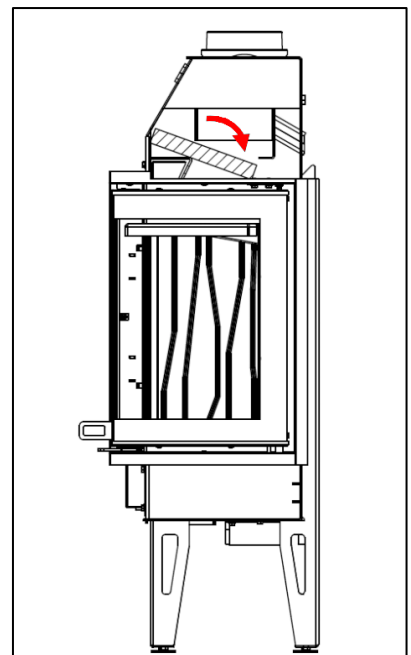
Løft opp øverste brannplate, og vri så låshendelene til side. plate kan nå forsiktig løses ut.



Skyv topp plate mot front av ildsted.

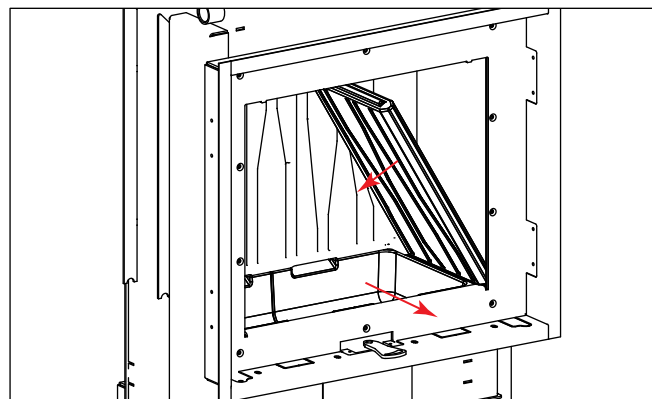


Vri topp plate mot bunn av ildsted.
Løft platen ut.

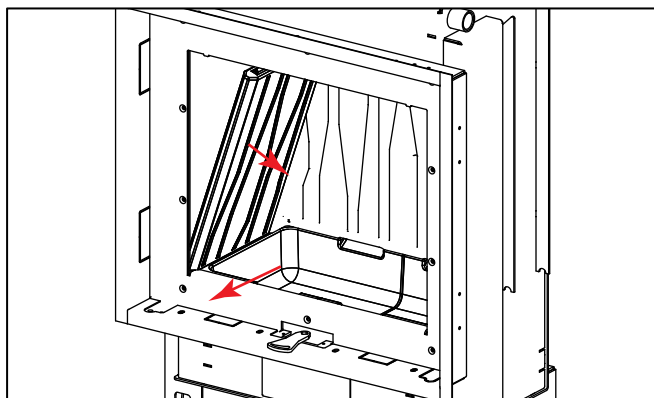


Videre steg for rengjøring/bytte brennplater

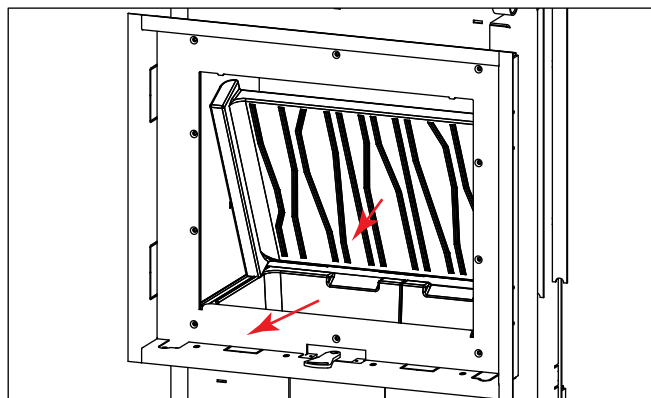
Skyv høyre plate fra topp mot senter av ildsted.
Løft platen ut.



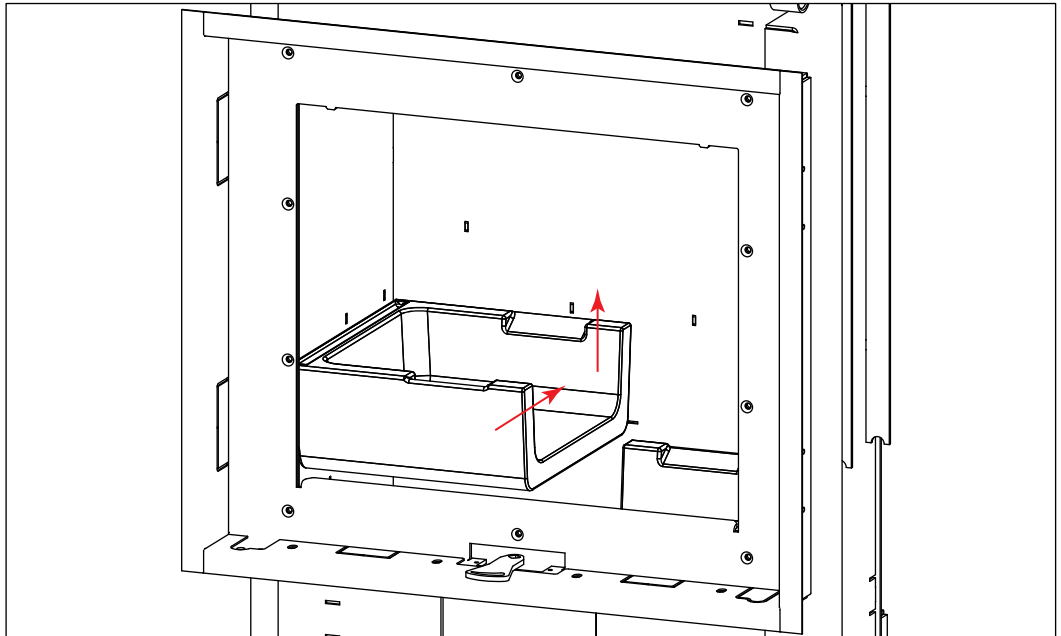
Skyv venstre plate fra topp mot senter av ildsted.
Løft platen ut.



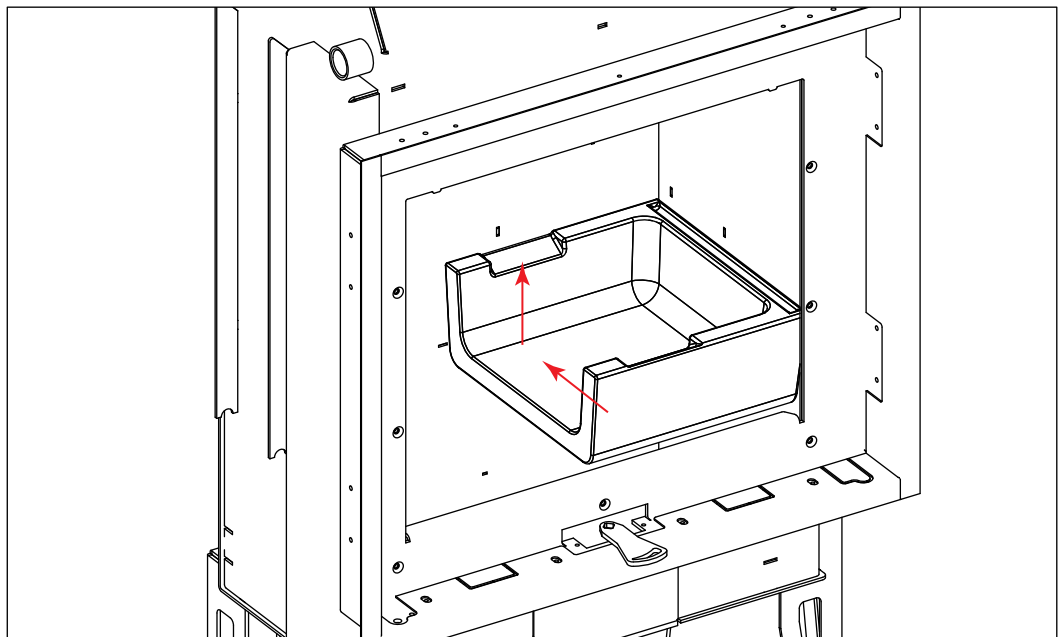
Skyv bakre plate fra topp mot senter av ildsted.
Løft platen ut.



Skyv bunnplate mot bakkant. Løft opp og ut



Skyv bunnplate mot bakkant. Løft opp og ut.
Reverser stegene når brannplater settes tilbake.



BRUK

Viktig! Unngå rengjøring av ovnens utside før lakken er herdet.

I løpet av den første fyringen av i65 kan det forventes røyk og den kan avgi lukt. Årsaken til dette er at ovnens lakk herder. Sørg for at rommet er godt ventilert under første fyring. Under lakkherdingen, kan tettepakning på ovnsdøren feste seg til overflaten på ovnen og gjøre det vanskelig å åpne ovnsdøren. For å unngå dette bør ovnsdøren åpnes hvert 5-10 minutt de fire første timene. Dette vil hindre pakningene fra å binde seg til overflaten på ovnen. Sørg også for å holde betjeningshåndtak i åpen posisjon for å sikre at det brenner varmt for å herde ovnslakken.

Ved

i65 peisovn kan brenne et bredt utvalg vedtyper. Løvtre er generelt bedre til oppvarming da det brenner jevnere. Maks vedlengde som egner seg er 30cm. Ved bør være kløyvd og med ikke for stor diameter. Opptenningsved – små vedkubber/flis – brukes ved opptenning for hurtig oppvarming og for å skape trekk. Bruk tørr ved, det vil si fuktighet på mindre enn 20%. Optimal fuktighet er mellom 15% og 18%. Ved med for høy fuktighet brenner dårlig og har ugunstig miljøpåvirkning pga ufullstendig forbrenning. Våt ved gir mindre varme og øker sotdannelse på glasset og i skorstein. Brenn aldri behandlet eller malt trevirke, kartong, limt eller laminert materiale, drivved, plast, søppel eller kjemisk behandlet papir. Feilaktig bruk annullerer garantien.

Ilegg

- Ved bør tilføres når flammene ikke lengre er synlig over glørne i ildstedet; det er best å samle glør i en jevn form på bunnplaten (ca. 2 cm med glødende kullbed) og deretter tilsette ved.
- Ved i forbrenningskammeret bør være stablet parallelt med dørens plan.
- Før du starter opptenning, må du fjerne gammel aske (bruk askestøvsuger) om nødvendig.

For å forhindre utslipp av røyk/sot fra peisen til rommet når du åpner døren, anbefales det:

- Sett den primære luftregulatoren i helt åpen stilling i omtrent 10 sekunder før du åpner døren (betjeningshåndtak satt helt til høyre)
- Åpne døren litt, vent noen sekunder (til forbrenningsgassene er borte) åpne deretter døren til innsatsen langsomt;
- Vær forsiktig når du åpner døren og etter å ha åpnet den da glør kan falle ut fra peisen;
- Lukk døren til ildstedet etter ilegg;
- Sett betjeningshåndtak i sin opprinnelige stilling når det har oppstått et godt flammebilde.

Renhold av glass

Renheten i glassruten avhenger av å bruke passende ved, så vel som:

- tilførsel av tilstrekkelig mengde luft til forbrenningsprosessen;
- optimalt skorsteinsutkast;
- Hvordan man bruker peisinnnsatsen;
- Bruk av ved med fuktighetsinnhold på mellom 12% -20%

For å holde glassruten ren, anbefales det å tilsette den anbefalte mengden ved og plassere den sentralt på bunnplaten og så langt fra glassplaten som mulig.

Hvis det forekommer oppbygging av sot på glassruten, anbefaler vi å øke intensiteten av brenneprosessen ved å skyve betjeningshåndtak helt til høyre. Soten vil da brenne av.

Bruk under dårlige værforhold

I den første bruksperioden eller under dårlige værforhold (f.eks. Under en tåke, på fuktige og regnfulle dager, i vær med sterk vind eller når utetemperaturen overstiger + 15 ° C), kan skorsteinsdraget bli for svakt til å fjerne alle forbrenningsgasser. For å oppveie denne negative effekten, bør peisen være lastet med minst mulig ved.

Fjerne aske

- Bruk en ildrake eller en spade til å skrape, og fjern så asken med en støvsuger
- Peisen kan bare tømmes når den er kald; Anbefales at det utføres før hver opptenning
- Før du tømmer for aske, må du kontrollere at den ikke inneholder glør som kan forårsake brann i avfallsbeholderen.
- Ved hyppig bruk, fjerner du brennplater hver eneste måned og støvsuger asken fra bunnen av peisovnen.

NB!

Produsenten anbefaler at peisen ikke blir overfylt. For mye aske i brennkammer fører til en begrensning av lufttilførselen under bunnplaten, noe som resulterer i en forringelse av forbrenningen.

Aske fra brent treverk kan brukes til kompost eller som gjødsel.

Generelle råd

- Forsikre deg om at døren til ildstedet er lukket;
- Kontroller røykrør i skorsteinen og ildstedet før du tenner etter en lang stengingsperiode for å forsikre deg om at de er uhindret og rene.
- Husk at det kan være varmt når du utfører vedlikeholds- eller driftsrelaterte oppgaver. Det kan være nødvendig å bruke vernehansker;
- Bruk kun godkjente reservedeler.
- Alle reparasjoner må utføres av en kvalifisert installatør.
- Følg de grunnleggende sikkerhetsreglene under bruk av peisinnsetsen.

Ikke gjør følgende:

- Forlate brennbare materialer eller gjenstander som er følsomme for høy temperatur i nærheten av glass til ildstedet.
- Bruke ildstedet når glasset er knust.
- Slukke ildstedet med vann;
- La barn oppholde seg nær ildstedet.
- Foreta endringer på installasjon og bruk uten godkjenning fra produsenten.
- Hvis det oppdages funksjonsfeil, må ildstedet ikke brukes.

NB

I nødsituasjoner/brann; Slukk ilden ved å dekke veden med sand eller kaldt aske.
IKKE BRUK VANN!

BEMERK:

Når forbrenningen er langsom, produseres store mengder organiske forbrenningsprodukter, noe som kan føre til oppbygging og antenning av pipekreosot i pipen. Som et resultat kan det da oppstå pipebrann. Ved pipebrann, gjør følgende:

- Hvis mulig; kutt lufttilførselen til peisen ved å stenge gassen for kaldt luftinntaket;
- Hvis mulig; lukk døren til peisen;
- Ring 110 for å varsle det lokale brannvesenet.

Vedlikehold

Følg rådene våre for å sikre deg problemfri bruk av apparatet:

- Utføre periodisk vedlikehold på en riktig måte - la peisen bli inspiseret av et spesialisert servicefirma minst en gang i året;
- Hold følgende komponenter rene: glassrute, forbrenningskammer, brennplater samt skorsteinkanalen;
- Tøm aske regelmessig – aske som blir igjen over lengre tid kan føre til korrosjon;
- Sørg for at forbrenningskammeret blir rengjort og betjent regelmessig;
- Forsikre deg om at stål eller støpejernselementer inne i innsatsen blir rengjort med passende verktøy som: børste, o.l.; bruk vernehansker;
- Vedlikehold skal bare utføres etter at ilden er slukket og peisen er avkjølt.
- Rengjør den keramiske glassruten på innsatsen med kjøkkenpapir (papirhåndkle). Den fuktes med vann og deretter samler du opp litt ren aske fra innsiden av peisen, (unngå direkte kontakt med stålelementer og støpejerns anordninger). Gni så på glasset med papiret. Tørk av med et tørt papirhåndkle. Alle midler som brukes til å rengjøre glasset, må ikke inneholde slipende materialer som forårsaker skade (riper);
- Rengjøring av pipe. Kontakt din kommune for ettersyn av piper;
- Rengjør innsiden av peisen, sjekk lufttilførsel og avgassuttak;
- Bytt alle pakninger etter hver fyringssesong

Røykutslipp

- Fuktig ved
- Pipen trekker ikke skikkelig
- Pipen er ikke riktig dimensjonert for ovnen
- Undersøk om røykgassrøret er blokkert
- Har pipen riktig høyde i forhold til sine omgivelser?
- Ved bakre uttak; undersøk at piperøret ikke hindrer pipetrekking
- Undertrykk
- Ovnsdøren åpnes før det glødende kullet har forbrent skikkelig

Vedforbrenningen skjer for raskt

- Luftventilene er feil innstilt
- Brennplatene er feilmontert eller mangler
- Dårlig ved (treavfall, paller osv.)
- Pipen er for stor

Innledning forbrenningsproblemer	Mulig årsak	Løsning
Forbrenningen starter ikke Overdreven røykutvikling eller utslipp Sakte forbrenning Ulming, fresing	Ikke tilstrekkelig opptenningsved	Benytt tørr opptenningsved og/eller flere opptenningsbriketter. Bearbeid opptenningsved og ved for luftbevegelse.
	Ikke tilstrekkelig luft for antenning av ildstedet	Undersøk begrensninger for deksel/brenselsboks
		Kontroller friskluftstilførsel
		Undersøk pipeblokkering
	Veden er for våt eller for stor	Benytt tørr og vellagret ved (Se avsnittet for opptenning)
	Globed er ikke anlagt før det legges i nytt ilegg	Start med opptenningsved for å anlegge et globed (henvis til avsnittet for oppfyring).
	Pipeblokkeringer slik som fuglereider eller løvoppsamling i pipehatt	Inspiser pipen for kreosot og rengjøring utføres av en sertifisert feier.
For rask forbrenning	Ektremt tørr eller myk ved	Ikke benytt ventilasjonsvifter under oppstart (henvis til avsnittet for negativt trykk).
		Skrub av kjøkkenvifte/sentralstøvsuger.
	Overtrekk	Blanding av løvtre
		Blanding av korttidslagret ved etter oppfyring (henvis til avsnittet for vedbrennstoff)
		Undersøk korrekt pipehøyde; for stor vertikal høyde skaper overtrekk.

Overflatebehandling av plater

Rådfør deg alltid med din fargeforhandler om valg og bruk av produkter.

Rengjøring

Før overflatebehandling (grunning og maling) kan starte, er det viktig å få bort eventuelle rester av støv og andre urenheter. Bruk gjerne støvsuger og en fin kost. Vask så av med en lett fuktet mikrofiberklut. La så overflaten tørke før du begynner neste steg.

Priming/grunning

Bruk gjerne en tynn primer egnet for brannplater før eventuell flekksparkling. Følg anvisning til produsent.

Sparkling

Bruk sparkel om nødvendig, og følg anvisning til produsenten for etterbehandling.

Maling

Vi anbefaler at du bruker to strøk med interiørmaling.

Hvis overflaten ikke har ønsket tekstur, kan man bruke matting før man så legger på ett nytt strøk maling.

Er du usikker på fremgangsmåte kan du forhøre deg hos din lokale fargeforhandler.

Garantien dekker:

- VL Produksjon AS garanterer at det ikke er feil på apparatet som følger av defekter i materialer eller produksjonsfeil på kjøpstidspunktet, og omfatter følgende:
- Fem (5) års materialgaranti fra leveringsdato.
- To (2) års garanti på alle andre deler utenom «forbruksdeler» som er beskrevet i neste avsnitt.

Garantien dekker ikke:

- Skade på forbruksdeler som brennplater, tetningslister, glass/vindu, fyrrister (foruten om tilfeller der de nevnte deler er defekte, eller ødelagt under installasjon)
- Skader om følge av fraværende vedlikehold, for kraftig fying, uegnet brensel (eksempler på uegnet brensel: malt trevirke, kartong, limt eller laminert materiale, trevirke fra saltvann, plast, søppel, eller kjemisk behandlet papir.)
- Installasjon av deler som ikke er egnet for forsvarlig drift. Eller deler som ikke er godkjent fra VL Produksjon.
- Endring på ildsted uten samtykke fra VL Produksjon, samt bruk/installasjon av uoriginale deler.
- Skader som har oppstått ved lagring hos forhandler, transport fra forhandler eller montering.
- Miljøforhold: mangelfull ventilasjon, undertrykk o.l