

1947 **70** 2017

 **LOBAS**®

- et sikkert valg i 70 år!



Sikkerhet på tak



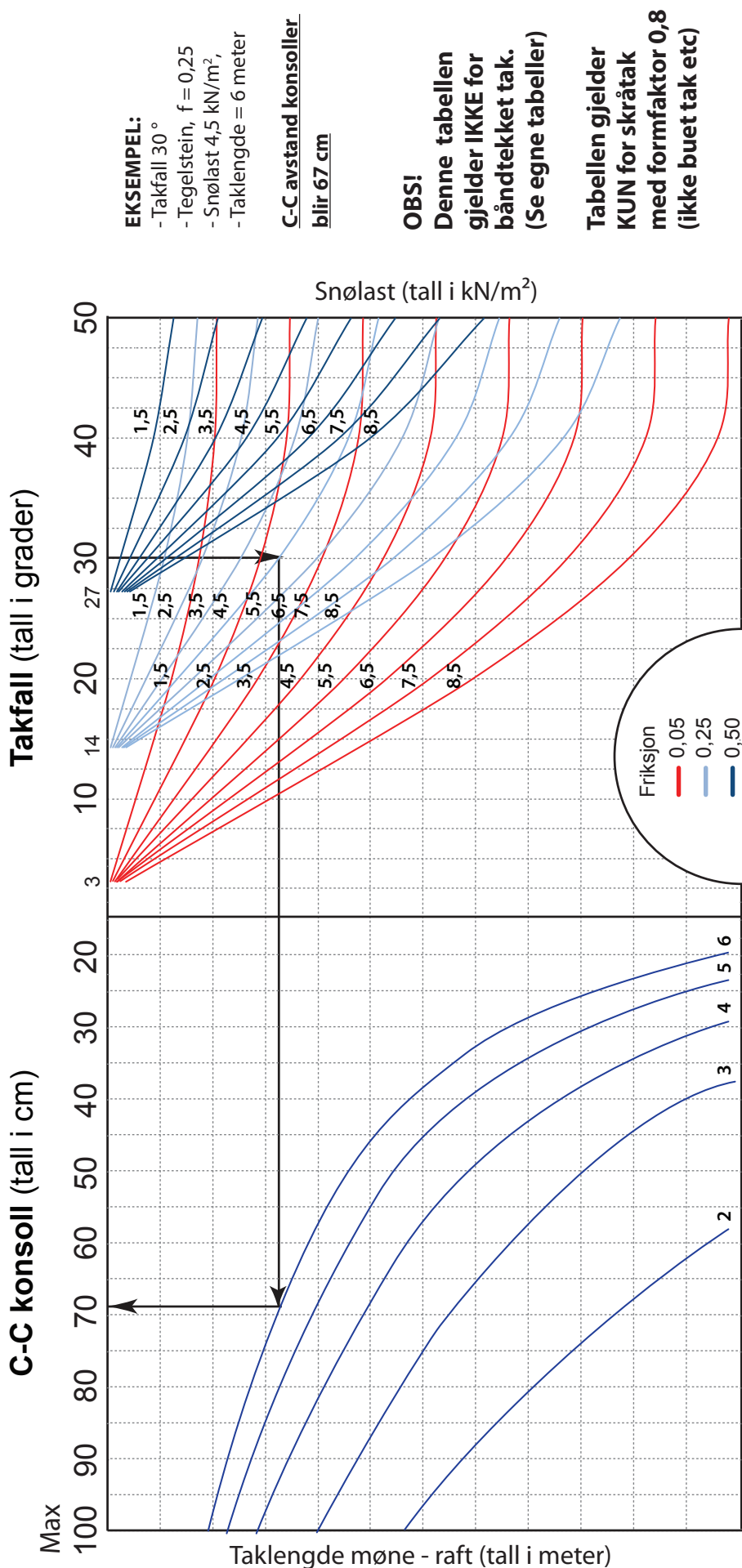
SIKKERHET PÅ TAK

Snøfangersystem | Stiger og stige­trinn
Feieplata, Pipeplattform og Takbrosystem

TA-3-08-1

03.04.2017 / R13

TABELL FOR MAKS C-C AVSTAND MELLOM KONSOLLER



- Ved sperrelengde over 6 m skal det brukes flere rader med maks 6 m avstand pr. rad. Avstander mellom radene skal deles opp i like stor felt.
- I sløyser og saksinger hvor det lett kan bli opphoping av snø, må konsollene settes tettere sammen enn tabellen viser. Likeledes skal snøfangerne være uavbrutt langs hele taklengden og ikke stykkes opp over altaner eller inngangs-partier. Dette pga at det kan oppstå skivevirkning av snømassene.
- NBI Diagrammet er kun veiledende. Vær oppmerksom der hvor man er kjent med at ekstraordinære snøforhold kan oppstå.

TABELL - RADAVSTAND - BÅNDTEKKET TAK

Tabell for maks avstand mellom snøfanger rader, stålkonsoller

| Snølast kN/m ² | Takvinkel i grader | | | | | | | | | | | | | | |
|---------------------------|--------------------|-----|-----|-----|-----|-----|-----|-----|-----|-----|-----|-----|-----|-----|---|
| | <12 | 14 | 16 | 18 | 20 | 22 | 24 | 27 | 30 | 33 | 36 | 39 | 42 | 45 | > |
| 1,5 | 6 | 6 | 6 | 6 | 6 | 6 | 6 | 6 | 6 | 6 | 6 | 6 | 6 | 6 | 6 |
| 2 | 6 | 6 | 6 | 6 | 6 | 6 | 6 | 6 | 6 | 6 | 6 | 6 | 6 | 6 | 6 |
| 2,5 | 6 | 6 | 6 | 6 | 6 | 6 | 6 | 6 | 6 | 5,9 | 5,6 | 5,4 | 5,3 | 5,2 | |
| 3 | 6 | 6 | 6 | 6 | 6 | 6 | 6 | 5,6 | 5,1 | 4,8 | 4,6 | 4,4 | 4,3 | 4,3 | |
| 3,5 | 6 | 6 | 6 | 6 | 6 | 5,7 | 5,3 | 4,8 | 4,4 | 4,2 | 4 | 3,8 | 3,7 | 3,7 | |
| 4 | 6 | 6 | 6 | 6 | 5,5 | 5,2 | 4,6 | 4,1 | 3,8 | 3,6 | 3,4 | 3,3 | 3,2 | 3,2 | |
| 4,5 | 6 | 6 | 6 | 5,5 | 4,9 | 4,5 | 4,1 | 3,7 | 3,4 | 3,2 | 3,1 | 3 | 2,9 | 2,9 | |
| 5 | 6 | 6 | 5,6 | 4,9 | 4,4 | 4 | 3,7 | 3,3 | 3,1 | 2,9 | 2,7 | 2,6 | 2,6 | 2,5 | |
| 5,5 | 6 | 5,9 | 5,1 | 4,5 | 4 | 3,6 | 3,4 | 3,1 | 2,8 | 2,6 | 2,5 | 2,4 | 2,4 | 2,3 | |
| 6 | 6 | 5,4 | 4,7 | 4,1 | 3,7 | 3,3 | 3,1 | 2,8 | 2,6 | 2,4 | 2,3 | 2,2 | 2,1 | 2,1 | |
| 6,5 | 6 | 5 | 4,3 | 3,8 | 3,4 | 3,1 | 2,9 | 2,6 | 2,4 | 2,2 | 2,1 | 2 | 2 | 2 | |
| 7 | 5,6 | 4,6 | 4 | 3,5 | 3,1 | 2,8 | 2,6 | 2,4 | 2,2 | 2 | 1,9 | 1,9 | 1,8 | 1,8 | |
| 7,5 | 5,3 | 4,3 | 3,7 | 3,3 | 2,9 | 2,7 | 2,5 | 2,2 | 2 | 1,9 | 1,8 | 1,8 | 1,7 | 1,7 | |

Tabell for maks avstand mellom snøfanger rader, kobberkonsoller

| Snølast kN/m ² | Takvinkel i grader | | | | | | | | | | | | | | |
|---------------------------|--------------------|-----|-----|-----|-----|-----|-----|-----|-----|-----|-----|-----|-----|-----|-----|
| | <12 | 14 | 16 | 18 | 20 | 22 | 24 | 27 | 30 | 33 | 36 | 39 | 42 | 45 | > |
| 1,5 | 6 | 6 | 6 | 6 | 6 | 6 | 6 | 6 | 6 | 6 | 6 | 6 | 6 | 6 | 6 |
| 2 | 6 | 6 | 6 | 6 | 6 | 6 | 6 | 6 | 6 | 6 | 6 | 6 | 6 | 6 | 6 |
| 2,5 | 6 | 6 | 6 | 5,6 | 5 | 4,4 | 4 | 3,7 | 3,4 | 3,1 | 2,9 | 2,8 | 2,7 | 2,6 | 2,6 |
| 3 | 6 | 6 | 5,4 | 4,6 | 4,1 | 3,7 | 3,3 | 3 | 2,8 | 2,6 | 2,4 | 2,3 | 2,2 | 2,1 | 2,1 |
| 3,5 | 5,7 | 4,6 | 4 | 3,5 | 3,1 | 2,8 | 2,6 | 2,4 | 2,2 | 2,1 | 2 | 1,9 | 1,8 | 1,8 | 1,8 |
| 4 | 4,9 | 4,1 | 3,5 | 3 | 2,7 | 2,5 | 2,3 | 2,1 | 1,9 | 1,8 | 1,7 | 1,6 | 1,6 | 1,6 | 1,6 |
| 4,5 | 4,4 | 3,6 | 3,1 | 2,7 | 2,4 | 2,2 | 2 | 1,8 | 1,7 | 1,6 | 1,5 | 1,5 | 1,4 | 1,4 | 1,4 |
| 5 | 3,9 | 3,2 | 2,8 | 2,4 | 2,2 | 2 | 1,8 | 1,6 | 1,5 | 1,4 | 1,3 | 1,3 | 1,3 | 1,2 | 1,2 |
| 5,5 | 3,6 | 2,9 | 2,5 | 2,2 | 2 | 1,8 | 1,7 | 1,5 | 1,4 | 1,3 | 1,2 | 1,2 | 1,2 | 1,2 | 1,1 |
| 6 | 3,3 | 2,7 | 2,3 | 2 | 1,8 | 1,6 | 1,5 | 1,4 | 1,3 | 1,2 | 1,1 | 1,1 | 1,1 | 1 | 1 |
| 6,5 | 3 | 2,5 | 2,1 | 1,9 | 1,7 | 1,5 | 1,4 | 1,3 | 1,2 | 1,1 | 1 | 1 | 1 | 1 | 1 |
| 7 | 2,8 | 2,3 | 2 | 1,7 | 1,5 | 1,4 | 1,3 | 1,2 | 1,1 | 1 | 0,9 | 0,9 | 0,9 | 0,9 | 0,9 |
| 7,5 | 2,6 | 2,1 | 1,8 | 1,6 | 1,4 | 1,3 | 1,2 | 1,1 | 1 | 1 | 0,9 | 0,9 | 0,8 | 0,8 | 0,8 |

Tabellene angir maks. avstand i meter fra raft til møne eller mellom snøfanger-rader ved ulike takvinkler og snølast. Når denne overstiges, må flere rader monteres med maks. denne avstand mellom radene. Når flere rader monteres, skal avstanden mellom de være tilnærmet lik.

NB! Tabellen forutsetter at avstand mellom fals er maks. 60 cm og at det monteres konsoll på hver fals bortover. OBS! Gjelder kun for skråtak med formfaktor 0,8 (ikke buet tak)

Dimensjonerende snølast kan finnes i **NS-EN 1991-1-2:2003 + NA 2008**

Eurocode 1: Laster på konstruksjoner - Del 1-3. Almenne laster - snølast.

FINN PRODUKTENE SOM PASSER DITT TAK

| Taktype | Profilbredde CC mål | Lektavstand CC-mål CC-mål | Konsoll SN | Gelender SN | Snøstopp /Is-stopp SNT | Stigetrinn system TR Innf. TI | Takbrosystem TBK TBP TBI Festeb. Plattf. Innf.sk | Feieplate FP8 Innf. | Pipeplateform Innf.pk Plattf. | TLS Takstige Innf.pk TLS | Sikr.krok |
|---------------------------------|------------------------|------------------------------|---------------|----------------|------------------------------|----------------------------------|--|------------------------|----------------------------------|-----------------------------|-----------|
| TATA Steel Harmoni 400 | 20 cm | 400 mm | P-640 | GG-11 | P-200/GG I-23 | P-40T I-125T | P-140T 105T I-125T | P-140T | P-140T I-82T / -130T | TLSP-40T I- R-3 | P-140T |
| Elitretak, Lindab LPA, Diplomat | 20 cm | 400mm | P-640 | GG-11 | P-200/GG I-23 | P-40T I-125T | P-140T 105T I-125T | P-140T | P-140T I-82T / -130T | TLSP-40T I- R-3 | P-140T |
| Ruukki Elite | 20 cm | 400mm | P-640 | GG-11 | P-200/GG I-23 | P-40T I-125T | P-140T 105T I-125T | P-140T | P-140T I-82T / -130T | TLSP-40T I- R-3 | P-140T |
| Øko Classic | 17,5 cm | 345 mm | Ø-170 | G-22 | - | - | Ø-170T 105T I-125T | Ø-170T | Ø-170T I-82T / -130T | TLSØ-70T I- R-3 | |
| Kami Plegel enkel krum | 20 cm | 350 mm | T-666 | GG-11 | P-200/GG I-23 | K-12T I-125T | T-166T 105T I-125T | T-166T | T-166T I-82T / -130T | TLS T-66T I- R-3 | T-166T |
| Kami Plegel dobbel krum | 12,5 cm | 350 mm | T-666 | GG-11 | P-200/GG I-23 | T-66T I-125T | T-166T 105T I-125T | T-166T | T-166T I-82T / -130T | TLS T-66T I- R-3 | T-166T |
| Karlsens Stålpanne | 21,5 cm | 345 mm | KS-170 | G-22 | I-19 | KS-70T I-125T | KS-170T 105T I-125T | KS-170T | KS-170T I-82T / -130T | TLS KS-70T I- R-3 | |
| Verform | 17,5 cm | 350 mm | T-666 | GG-11 | P-200/GG I-23 | V-75T I-125T | T-166T 105T I-125T | T-166T | T-166T I-82T / -130T | TLS T-66T I- R-3 | T-166T |
| Plannja Flex | 22 cm | 350 mm | P-635 | GG-11 | -/GG I-23 | P-35T I-125T | P-635T 105T I-125T | P-635T | P-133T I-82T / -130T | TLSP-44T I- R-3 | P-133T |
| Plannja Regolia (Combi) | 20 cm | | P-633 | GG-11 | -/GG I-23 | - | P-133T 105T I-125T | P-133T | P-135T I-82T / -130T | TLSP-46T I- R-3 | P-135T |
| Plannja Multipanne (Rapid) | 21,5 cm | 460 mm | P-135 | G-22 | P-200/I-19 | P-46T I-125T | P-135T 105T I-125T | P-135T | P-140T I-82T / -130T | TLSP-40T I- R-3 | P-140T |
| Plannja Royal / Decoray | 20 cm | 400 mm | P-640 | GG-11 | P-200/GG I-23 | P-40T I-125T | P-140T 105T I-125T | P-140T | P-140T I-82T / -130T | TLSP-40T I- R-3 | P-140T |
| Plannja Takp. (gm) Lindab LPA | 19,5 cm | 400 mm | E-619 | GG-11 | -/GG I-23 | E-19T I-125T | E-119T 105T I-125T | E-119T | E-119T I-82T / -130T | TLS E-19T I- R-3 | E-119T |
| Plannja Robust, Bond | 16 cm | | IF-662 | GG-11 | IF-200/GG I-23 | TP-32T D-125T | F-460T 105T D-125T | F-460T | F-460T I-82T / -130T | TLS IF-37T I- R-3 | F-460T |
| Plannja Regent, Lindab LPE | 18 cm | 350 mm | T-666 | GG-11 | P-200/GG I-23 | T-66T I-125T | T-166T 105T I-125T | T-166T | T-166T I-82T / -130T | TLS T-66T I- R-3 | T-166T |
| Ruukki Monterey | 18 cm | 350 mm | T-666 | GG-11 | P-200/GG I-23 | T-66T I-125T | T-166T 105T I-125T | T-166T | T-166T I-82T / -130T | TLS T-66T I- R-3 | T-166T |
| Areco Stratos | 18 cm | 350 mm | T-666 | GG-11 | P-200/GG I-23 | T-66T I-125T | T-166T 105T I-125T | T-166T | T-166T I-82T / -130T | TLS T-66T I- R-3 | T-166T |
| Powertekk / Lindab Roca | 18,5 cm | 370 mm | IF-662 | GG-11 | IF-200/GG I-23 | IF-37T D-125T | F-460T 105T D-125T | F-460T | F-460T I-82T / -130T | TLS IF-37T I- R-3 | F-460T |
| Decra Classic/Elegance | 18,5 cm | | IF-662 | GG-11 | IF-200/GG I-23 | IF-37T D-125T | F-460T 105T D-125T | F-460T | F-460T I-82T / -130T | TLS IF-37T I- R-3 | F-460T |
| Decra Stratos | 20 cm | 350 mm | F-661 | GG-11 | IF-200/GG I-23 | IF-37T D-125T | F-461T 105T D-125T | F-461T | F-460T I-82T / -130T | TLS IF-37T I- R-3 | F-460T |
| Alsvalg Original | 20 cm | 350 mm | T-666 | GG-11 | P-200/GG I-23 | K-12T I-125T | T-166T 105T I-125T | T-166T | T-166T I-82T / -130T | TLS T-66T I- R3 | T-166T |
| ArmatAmbassador, Alsv/Monark | 20 cm | 350 mm | R-640 | GG-11 | P-200/GG I-23 | R-40T I-125T | R-140T 105T I-125T | R-140T | R-140T I-82T / -130T | TLS R-40T I- R-3 | R-140T |
| Armat Original / Classic | 17,5 cm | 350 mm | T-666 | GG-11 | P-200/GG I-23 | T-66T I-125T | T-166T 105T I-125T | T-166T | T-166T I-82T / -130T | TLS T-66T I- R-3 | T-166T |
| TATA Steel Fantom | 17,5 cm | 350 mm | T-666 | GG-11 | P-200/GG I-23 | T-66T I-125T | T-166T 105T I-125T | T-166T | T-166T I-82T / -130T | TLS T-66T I- R-3 | T-166T |
| Ruukki Finnera | 19 cm | 330 mm | F-633 | GG-11 | P-200/GG I-23 | F-33T I-125T | F-333T 105T I-125T | F-333T | F-333T I-82T / -130T | TLS T-66T I- R-3 | T-166T |
| Shingel/Papptak/Tretak | | | P-611/TP-612 | GG-11 | P-200/GG I-23 | PAPP 105T PAPP | PAPP 105T PAPP | PAPP | PAPP I-82T / -130T | TLS PAPP I- 30-3 / R-3 | SK I PAPP |
| TRP /Sandwich (ettermonter.) | | | TP-610 | GG-11 | GG I-23/I-23/I28 | TP-610T 105T | TP-610T 105T | TP-610T | TP-610T I-82T / -130T | TLS TP-610T I- R-3 | TP-610T |
| Trapeplate | | | P-611/TP-610 | GG-11 | P-200 / I-23 | P-111T 105T I-125T | P-111T 105T I-125T | P-111T | P-111T I-82T / -130T | TLS P-111T I- R-3 | P-111T |
| Trapeplate | | | P-210 | G-32 | P-200 / I-19 | | | | | | |
| Trapeplate, Forlenger P-113 ABC | | | P-611 | GG-11 | | | | | | | |
| Båndtekket tak | | | B-620 | GG-11 | B-200 | B-640T 105T | B-640T 105T | B-640T | B-640T I-82T / -130T | TLS B-30T I- 30-3 / R-3 | B-640T |
| Plannja Trend 475 | | | B-641 | GG-11 | B-200 | B-640T 105T | B-640T 105T | B-640T | B-640T I-82T / -130T | TLS B-640T I- 30-3 | B-640T |
| Ruukki Classic | | | B-640 | GG-11 | B-200 | B-640T 105T | B-640T 105T | B-640T | B-640T I-82T / -130T | TLS B-640T I- 30-3 | B-640T |
| Lindab SRP Click | | | B-640 | GG-11 | B-200 | B-640T 105T | B-640T 105T | B-640T | B-640T I-82T / -130T | TLS B-640T I- 30-3 | B-640T |
| TATA Steel Click Fals | | | B-640 | GG-11 | B-200 | B-640T 105T | B-640T 105T | B-640T | B-640T I-82T / -130T | TLS B-640T I- 30-3 | B-640T |
| Arcelor Galant | | | B-640 | GG-11 | B-200 | B-640T 105T | B-640T 105T | B-640T | B-640T I-82T / -130T | TLS B-640T I- 30-3 | B-640T |
| Plannja Modern | | | P-611 | GG-11 | GG I-23 | P-111T 105T I-125T | P-111T 105T I-125T | P-111T | P-111T I-82T / -130T | TLS P-111T I- R-3 | P-111T |
| Mera Accent | 17,5 cm | | AC-640 | GG-11 | GG I-23 | AC-40T I-125T | | | | | |

Navn Gradrenne kantbeslag
Stigesikring

Betegnelse GKB-111
TT R-utv

Beskrivelse Passer til de fleste gradrenner
Brukes til utvendig vult

Navn Rekkverk
Gelender

Betegnelse TBF RekkT
SN G-22/32

Beskrivelse Rekkverk til takbrosystemer/TBS
Gelender finnes i 2 rørs: bygglengde 1980 mm,
3 rørs: bygglengde 1980 mm

Navn Gelender

Betegnelse SN GG-11

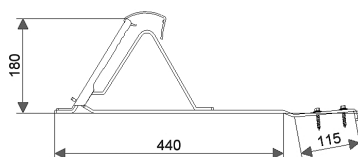
Beskrivelse Koblingsgelender 2 rørs, bygglengde 1080 mm

FINN PRODUKTENE SOM PASSER DITT TAK

| Produsent | Takstein | Tegl-, Betongstein | Lekte avtand mm | Dekke bredde mm | Konsoll SN | Snøfangersystem Gel. Isstop. Snøstop. SN | Stigetrinn Trinn TR | Takbrosystem Festeb. Plattf. Innf.sk. TBK TBP TBI | Feieplate Innf.pk FP8 | Pipeplattform Innf.pk PP | Takstige Innf.pk Stige TLS | Sikrings- linekrok SK | Størm- klips |
|-------------------|------------------------|-----------------------|-----------------------|-----------------------|---------------|--|---------------------------|---|-----------------------------|--------------------------------|----------------------------------|-----------------------------|-----------------|
| Monier (Zanda) | Hollander | Teglstein | 345-360 | 223-227 | H-605/S-606 | GG-11 GG I-23 T-200 | LH-23T S-125 | S-403T 105T S-125T | S-403T | S-403T 82T/130T | S-301I R-3 | S-402B | - |
| Monier (Zanda) | Nortegl | Teglstein | 320-380 | 259 | N-605 | GG-11 GG I-23 N-200 | LN-26T S-125 | S-403T 105T S-125T | SN-403T | S-403T 82T/130T | S-301I R-3 | S-402B | - |
| Monier (Zanda) | Dantegl | Teglstein | 325-331 | 207 | S-606 | GG-11 GG I-23 S-200 | LA-40T S-125 | S-403T 105T S-125T | S-403T | S-403T 82T/130T | S-301I R-3 | S-402B | - |
| Monier (Zanda) | KDN | Teglstein | 286-300 | 218 | K-605 | GG-11 GG I-23 T-200 | LA-43T S-125 | S-403T 105T S-125T | S-403T | S-403T 82T/130T | S-301I R-3 | S-402B | PK-70 |
| Monier (Zanda) | Minster | Betongstein | 310-350 | 296 | MC-605 | GG-11 GG I-23 S-200 | LA-30T S-125 | S-403T 105T S-125T | S-403T | S-403T 82T/130T | S-301I 30-3 | S-402B | PK-55 |
| Monier (Zanda) | Z. Rustikk/H-panne | Betongstein | 310-370 | 300 | S-606 | GG-11 GG I-23 S-200 | LA-30T S-125 | S-403T 105T S-125T | S-403T | S-403T 82T/130T | S-301I 30-3 | S-402B | PK-70 |
| Monier (Zanda) | Zanda Protector, Polar | Betongstein | 310-370 | 300 | S-606 | GG-11 GG I-23 S-200 | LA-30T S-125 | S-403T 105T S-125T | S-403T | S-403T 82T/130T | S-301I 30-3 | S-402B | PK-70 |
| Monier (Zanda) | Rubin13V | Teglstein | 330-360 | 224 | S-606 | GG-11 GG I-23 N-200 | LH-23T S-125 | S-403T 105T S-125T | S-403T | S-403T 82T/130T | S-301I R-3 | S-402B | - |
| Monier (Zanda) | Turmalin | Teglstein | 355-380 | 238-240 | TU-605 | GG-11 GG I-23 S-200 | LA-30T S-125 | S-403T 105T S-125T | S-403T | S-403T 82T/130T | S-301I R-3 | S-402B | PK-55 |
| Monier (Zanda) | Vittinge T-11 | Teglstein | 375 | 200 | S-606 | GG-11 GG I-23 S-200 | LA-RT S-125 | S-403T 105T S-125T | S-403T | S-403T 82T/130T | S-301I R-3 | S-402B | - |
| Monier (Zanda) | Nova | Tegelstein | 345-375 | 238 | N-605 | GG-11 GG I-23 N-200 | LN-26T S-125 | S-403T 105T S-125T | S-403T | S-403T 82T/130T | S-301T R-3 | S-402B-T | - |
| Benders | Palema, dbl krum | Betongstein | 310-375 | 300 | S-606 | GG-11 GG I-23 S-200 | LA-30T S-125 | S-403T 105T S-125T | S-403T | S-403T 82T/130T | S-301I 30-3 | S-402B | PK-70 |
| Benders | Eksklusiv, enk.krum | Betongstein | 310-375 | 250 | S-606 | GG-11 GG I-23 S-200 | LA-26T S-125 | S-403T 105T S-125T | S-403T | S-403T 82T/130T | S-301I R-3 | S-402B | PK-95 |
| Benders | Carisma, flat | Betongstein | 310-350 | 250 | MC-605 | GG-11 GG I-23 S-200 | LA-26T S-125 | S-403T 105T S-125T | S-403T | S-403T 82T/130T | S-301I R-3 | S-402B | PK-55 |
| Benders | Plano | Teglstein | 330-345 | 204 | MC-605 | GG-11 GG I-23 S-200 | LA-30T S-125 | S-403T 105T S-125T | S-403T | S-403T 82T/130T | S-301I R-3 | S-402B-T | - |
| Benders | Hansa | Teglstein | 320-345 | 210 | S-606 | GG-11 GG I-23 N-200 | LA-43T S-125 | S-403T 105T S-125T | S-403T | S-403T 82T/130T | S-301I R-3 | S-402B | - |
| Benders | Tvilling | Teglstein | 266-285 | 344 | K-605 | GG-11 GG I-23 N-200 | TV-35T S-125 | S-403T 105T S-125T | S-403T | S-403T 82T/130T | S-301I R-3 | S-402B | - |
| Skarpnes | Enkelkrum | Betongstein | 300-350 | 200 | S-606 | GG-11 GG I-23 S-200 | LA-40T S-125 | S-403T 105T S-125T | S-403T | S-403T 82T/130T | S-301I R-3 | S-402B | PK70/90 |
| Skarpnes | Dobbelkrum | Betongstein | 315-370 | 300 | S-606 | GG-11 GG I-23 S-200 | LA-30T S-125 | S-403T 105T S-125T | S-403T | S-403T 82T/130T | S-301I 30-3 | S-402B | PK-70/90 |
| Skarpnes | Taktegl, RG10 | Teglstein | 340-358 | 282 | S-606 | GG-11 GG I-23 S-200 | LA-30T S-125 | S-403T 105T S-125T | S-403T | S-403T 82T/130T | S-301I R-3 | S-402B | - |
| Skarpnes | Taktegl, RG12 | Teglstein | 342-355 | 220 | S-606 | GG-11 GG I-23 S-200 | LA-40T S-125 | S-403T 105T S-125T | S-403T | S-403T 82T/130T | S-301I R-3 | S-402B | - |
| Wergeland | Dobbelkrum | Betongstein | 320-370 | 300 | S-606 | GG-11 GG I-23 S-200 | LA-30T S-125 | S-403T 105T S-125T | S-403T | S-403T 82T/130T | S-301I 30-3 | S-402B | PK-70 |
| Højslev/Vingetegl | Lille Dansk Format | Teglstein | 330 | 220 | S-606 | GG-11 GG I-23 S-200 | LA-43T S-125 | S-403T 105T S-125T | S-403T | S-403T 82T/130T | S-301I R-3 | S-402B | - |
| Højslev/Vingetegl | Normalformat | Teglstein | 375 | 220 | S-606 | GG-11 GG I-23 S-200 | LA-43T S-125 | S-403T 105T S-125T | S-403T | S-403T 82T/130T | S-301I R-3 | S-402B | - |
| Højslev/Vingetegl | Westland | Teglstein | 350 | 220 | S-606 | GG-11 GG I-23 S-200 | LA-43T S-125 | S-403T 105T S-125T | S-403T | S-403T 82T/130T | S-301I R-3 | S-402B | - |
| Højslev/Vingetegl | S-format | Teglstein | 375 | 256 | S-606 | GG-11 GG I-23 S-200 | LA-26T S-125 | S-403T 105T S-125T | S-403T | S-403T 82T/130T | S-301I R-3 | S-402B | - |
| Laumans | Tie fra 2000 variabel | Teglstein | 339-355 | 200 | S-606 | GG-11 GG I-23 T-200 | LA-40T S-125 | S-403T 105T S-125T | S-403T | S-403T 82T/130T | S-301I R-3 | S-402B | - |
| Laumans | Mulden-Variabel | Teglstein | 333-347 | 204 | S-606 | GG-11 GG I-23 - | LA40T/65 S-125 | S-403T 105T S-125T | S-403T | S-403T 82T/130T | S-301I R-3 | S-402B | PK-70 |
| Laumans | Idéal-Variabel | Teglstein | 331-345 | 202 | S-606 | GG-11 GG I-23 N-200 | LA-40T S-125 | S-403T 105T S-125T | S-403T | S-403T 82T/130T | S-301I R-3 | S-402B | - |
| Laumans | Idéal-Supra | Teglstein | 388-402 | 237 | N-605 | GG-11 GG I-23 N-200 | LN-26T S-125 | S-403T 105T S-125T | S-403T | S-403T 82T/130T | S-301I R-3 | S-402B | - |
| Laumans | Tie fra XL-Variabel | Teglstein | 339-355 | 229 | S-606 | GG-11 GG I-23 N-200 | LA-43T S-125 | S-403T 105T S-125T | S-403T | S-403T 82T/130T | S-301I R-3 | S-402B | - |
| Koramic | Pottelberg 401 | Teglstein | 297 | 204 | K-605 | GG-11 GG I-23 S-200 | LA-40T S-125 | S-403T 105T S-125T | S-403T | S-403T 82T/130T | S-301I R-3 | S-402B | - |
| Koramic | Pottelberg 44 | Teglstein | | | P-144 | GG-22 GG I-19 S-200 | | | | | S-301I R-3 | | - |
| Koramic | Pottelberg 451 | Teglstein | 280 | 185 | K-605 | GG-11 GG I-23 S-200 | LA-RT S-125 | S-403T 105T S-125T | S-403T | S-403T 82T/130T | S-301I R-3 | S-402B | - |
| Koramic | Narvik Alegra | Teglstein | 330-370 | 254 | S-606 | GG-11 GG I-23 T-200 | LA-26T S-125 | S-403T 105T S-125T | S-403T | S-403T 82T/130T | S-301I R-3 | S-402B | - |
| Koramic | Narvik VHV | Teglstein | 285-305 | 218 | K-605 | GG-11 GG I-23 T-200 | LA-43T S-125 | S-403T 105T S-125T | S-403T | S-403T 82T/130T | S-301I R-3 | S-402B | PK70 |
| Koramic | Narvik Madura | Teglstein | 335-370 | 237-240 | S-606 | GG-11 GG I-23 T-200 | LH-23T S-125 | S-403T 105T S-125T | S-403T | S-403T 82T/130T | S-301I R-3 | S-402B | - |
| Koramic | Narvik Datura | Teglstein | 270-307 | 211 | K-605 | GG-11 GG I-23 S-200 | LA-43T S-125 | S-403T 105T S-125T | S-403T | S-403T 82T/130T | S-301I R-3 | S-402B | - |
| Skarpnes/Creton | Sinfonie / Futura | Teglstein | 360-388 | 230-237 | N-605 | GG-11 GG I-23 N-200 | LH-23T S-125 | S-403T 105T S-125T | S-403T | S-403T 82T/130T | S-301I R-3 | S-402B | - |
| Skarpnes/Creton | Melodie | Teglstein | 314-348 | 210 | S-606 | GG-11 GG I-23 | LA-43T S-125 | S-403T 105T S-125T | S-403T | S-403T 82T/130T | S-301I R-3 | S-402B | - |
| Skarpnes/Creton | Domino | Teglstein | 343-354 | 224 | TU-605 | GG-11 GG I-23 | LH-23T S-125 | S-403T 105T S-125T | S-403T | S-403T 82T/130T | S-301I R-3 | 2-402 B | - |
| Skifertak | m/opplekking | | | | S-606 | GG-11 GG I-23 S-200 | | S-403T 105T S-125T | S-403T | S-403T 82T/130T | S-301I R-3 | S-402B | - |
| Skifertak | u/opplekking | | | | | P-200 | | | | | LS-311I | | - |

KONSOLL SN S-606

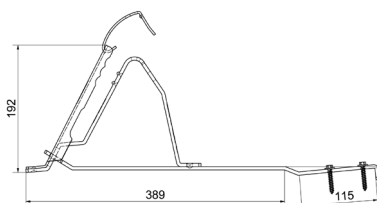
TEGL, BETONG, SKIFER



| | |
|--------------------------------------|--|
| Taktype: | Tegel, betong og skifer |
| Gelender: | Gittergelender SN GG-11 108 cm |
| Festemateriell: | Pose T-59 som inneholder låseklemme og 2 stk. 6,5 x 38 m.m. treskruer kullstål |
| Overflate: | Forh.galvanisert + polyester |
| Matr. dim.: | 30x5 mm |
| Vekt: | 1,5 kg |
| Avst profilbunn til gelender: | Min 40 mm / Max 67 mm |
| Antall kart./pall: | 10 / 300 |
| Monteringsanv.: | TA-4-07-8 |

KONSOLL SN K-605

TEGL, SKIFER



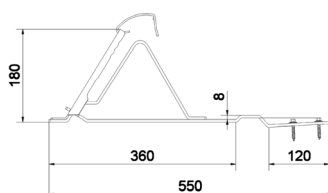
| | |
|--------------------------------------|--|
| Taktype: | Tegel, skifer, KDN, Tvilling, Narvik VHV, Narvik Datura, Pottelberg 401 |
| Gelender: | Gittergelender SN GG-11 108 cm |
| Festemateriell: | Pose T-59 som inneholder låseklemme og 2 stk. 6,5 x 38 m.m. treskruer kullstål |
| Overflate: | Forh.galvanisert + polyester |
| Matr. dim.: | 30x5 mm |
| Vekt: | 1,4 kg |
| Avst profilbunn til gelender: | Min 40 mm / Max 67 mm |
| Antall kart./pall: | 10 / 300 |
| Monteringsanv.: | TA-4-07-8 |

KONSOLL SN H-605

HOLLANDER TAKPANNER



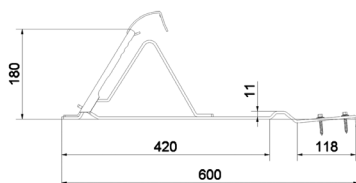
Ny HOLLANDER =>
SN S-606
(SN H-605 går ut)



| | |
|--------------------------------------|--|
| Taktype: | Hollander takpanner |
| Gelender: | Gittergelender SN GG-11 108 cm |
| Festemateriell: | Pose T-59 som inneholder låseklemme og 2 stk. 6,5 x 38 m.m. treskruer kullstål |
| Overflate: | Forh.galvanisert + polyester |
| Matr. dim.: | 30x5 mm |
| Vekt: | 1,5 kg |
| Avst profilbunn til gelender: | Min 40 mm / Max 67 mm |
| Antall kart./pall: | 10 / 300 |
| Monteringsanv.: | TA-4-07-8 |

KONSOLL SN N-605

NORTEGL TAKPANNER

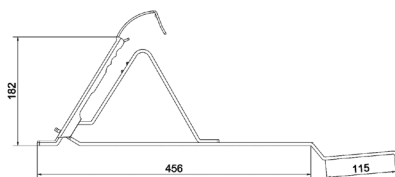


| | |
|--------------------------------------|--|
| Taktype: | Nortegl takpanner, Nova, Rubin13, Simfonie, Futura, Ideal-Supra |
| Gelender: | Gittergelender SN GG-11 108 cm |
| Festemateriell: | Pose T-59 som inneholder låseklemme og 2 stk. 6,5 x 38 m.m. treskruer kullstål |
| Overflate: | Forh.galvanisert + polyester |
| Matr. dim.: | 30x5 mm |
| Vekt: | 1,5 kg |
| Avst profilbunn til gelender: | Min 40 mm / Max 67 mm |
| Antall kart./pall: | 10 / 300 |
| Monteringsanv.: | TA-4-07-8 |

TURMALIN

KONSOLL SN TU-605

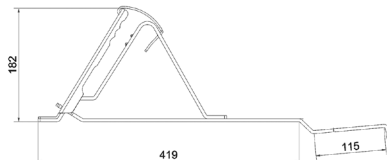
Taktype: Turmalin
Gelender: Gittergelender SN GG-11 108 cm
Festemateriell: Pose T-59 som inneholder låseklemme og 2 stk. 6,5 x 38 m.m. treskruer kullstål
Overflate: Forh.galvanisert + polyester
Matr. dim.: 30x5 mm
Vekt: 1,5 kg
Avst profilbunn til gelender: Min 40 mm / Max 67 mm
Antall kart./pall: 10 / 300
Monteringsanv.: TA-4-07-8



MINSTER, CARISMA

KONSOLL SN MC-605

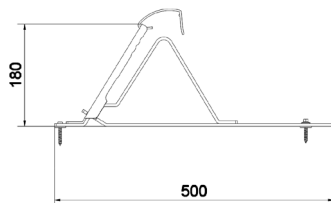
Taktype: Minster og Carisma
Gelender: Gittergelender SN GG-11 108 cm
Festemateriell: Pose T-59 som inneholder låseklemme og 2 stk. 6,5 x 38 m.m. treskruer kullstål
Overflate: Forh.galvanisert + polyester
Matr. dim.: 30x5 mm
Vekt: 1,4 kg
Avst profilbunn til gelender: Min 40 mm / Max 67 mm
Antall kart./pall: 10 / 300
Monteringsanv.: TA-4-07-8



TRAPESTAK / SHINGEL

KONSOLL SN P-611

Taktype: Trapestak / Shingel
Gelender: Gittergelender SN GG-11 108 cm
Festemateriell: Pose T-60 som inneholder låseklemme 2 stk. 6,5 x 38 m.m. treskruer rustfri og 2 stk neoprenskiver
Overflate: Forh.galvanisert + polyester
Matr. dim.: 25x5 mm
Vekt: 1,4 kg
Avst profilbunn til gelender: Min 40 mm / Max 67 mm
Antall kart./pall: 10 / 300
Monteringsanv.: TA-4-07-8

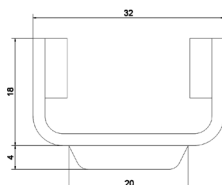
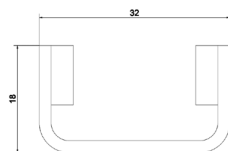


HULLAVSTAND:
 290 mm - 320 mm - 350 mm
 390 mm - 440 mm - 470 mm

TRAPESTAK / SHINGEL

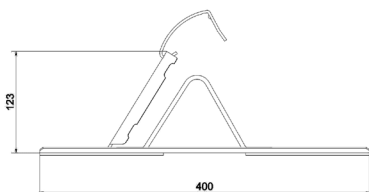
FORLENGER SN P-113 A/B

Taktype: Trapesplater
Festemateriell: Pose B som inneholder 1 stk. 6,5x38 mm rustfri treskrue 1 stk. 6,5x51 mm rustfri treskrue 2 stk. neoprenskiver
Overflate: Forhåndsgalvanisert og polyester.
CC-mål: A: 1000 mm / B: 1000 mm
Matr. dim: A: 60x2 mm / B: 60x2 mm
Lengde: A: 1030 mm / B: 1030 mm
Bredde trapesbunn min.: A: 32 mm / B: 25 mm
Vekt: A: 1,0 kg / B: 1,0 kg
Avst. profilbunn til gelender: A: Min 30 mm/B: Min 34 mm A: Max 90 mm/B: Max 94 mm
Antall kart./pall: 12 / 288
Monteringsanv.: TA-4-07-7



KONSOLL SN TP-610 / SN TP-612

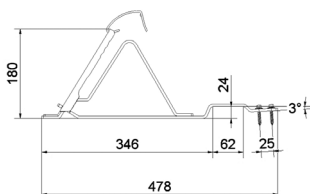
TRAPES-/SANDWICH-/SHINGEL-/TRETAK



| | |
|--------------------------------------|--|
| Taktype: | Trapes- og sandwichtak, STÅL toppmont. Tretak og shingel |
| Min. platetykkelse: | Trapes- og sandwichtak, 0,5 mm STÅL Shingel og Tretak, min. 15 mm TRE |
| Gelender: | Gittergelender SN GG-11 108 cm |
| Festemateriell: | Pose T-73 / T-82 |
| Overflate: | Forh.galvanisert + polyester |
| Matr. dim.: | 25x5 mm / 3 mm plate |
| Vekt: | 0,90 kg |
| Avst profiltopp til gelender: | 10 mm |
| Antall kart./pall: | 10/320 |
| Monteringsanv.: | TA-4-11-43 / TA-4-16-67 |

KONSOLL SN IF-662

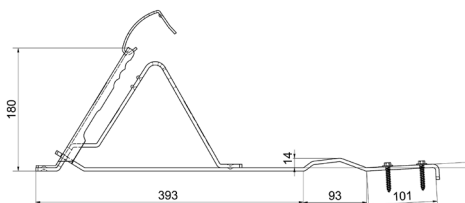
PROFILERTE PLATETAK



| | |
|--------------------------------------|---|
| Taktype: | Powertekk, Decra, Elegance, Robust, Bond, Roca |
| Gelender: | Gittergelender SN GG-11 108 cm |
| Festemateriell: | Pose T-59 som inneholder låseklemme og 2 stk. 6,5 x 38 m.m. treskruer kullstå |
| Overflate: | Forh.galvanisert + polyester |
| Matr. dim.: | 25x5 mm |
| Vekt: | 1,4 kg |
| Avst profilbunn til gelender: | Min 40 mm / Max 67 mm |
| Antall kart./pall: | 10 / 300 |
| Monteringsanv.: | TA-4-07-8 |

KONSOLL SN P-633

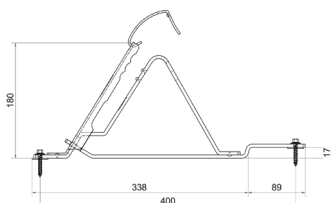
PROFILERTE PLATETAK



| | |
|--------------------------------------|---|
| Taktype: | Plannja Regola |
| Gelender: | Gittergelender SN GG-11 108 cm |
| Festemateriell: | Pose T-59 som inneholder låseklemme og 2 stk. 6,5 x 38 m.m. treskruer kullstå |
| Overflate: | Forh.galvanisert + polyester |
| Matr. dim.: | 30x5 mm |
| Vekt: | 1,4 kg |
| Avst profilbunn til gelender: | Min 40 mm / Max 67 mm |
| Antall kart./pall: | 10 / 300 |
| Monteringsanv.: | TA-4-07-8 |

KONSOLL SN E-619

PROFILERTE PLATETAK



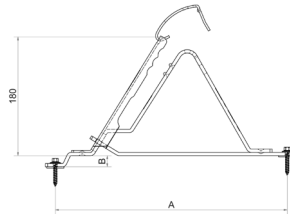
| | |
|--------------------------------------|--|
| Taktype: | Elitetak, Lindab |
| Gelender: | Gittergelender SN GG-11 108 cm |
| Festemateriell: | Pose T-60 som inneholder låseklemme og 2 stk. 6,5 x 38 m.m. treskruer rustfri og 2 stk neoprenskiver |
| Overflate: | Forh.galvanisert + polyester |
| Matr. dim.: | 25x5 mm |
| Vekt: | 1,4 kg |
| Avst profilbunn til gelender: | Min 40 mm / Max 67 mm |
| Antall kart./pall: | 10 / 320 |
| Monteringsanv.: | TA-4-07-8 |



PROFILERTE PLATETAK

KONSOLL SN P-640 / T-666 / R-640 / F-633 / P-635 / AC-640

Taktype: Se tabell side 10
Gelender: Gittergelender SN GG-11 108 cm
Festemateriell: Pose T-60 som inneholder låseklemme 2 stk. 6,5 x 38 m.m. treskruer rustfri og 2 stk neoprenskiver
Overflate: Forh.galvanisert + polyester
Matr. dim.: 25x5 mm
Vekt: Se tabell
Avst profilbunn til gelender: Min 40 mm / Max 67 mm
Antall kart./pall: 10 / 320
Monteringsanv.: TA-4-07-8

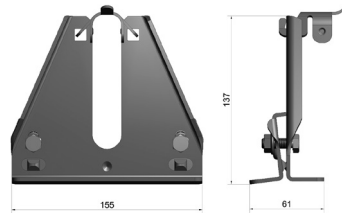


| PRODUKT | PLATETYPE | LEKT AVST | | MATERIAL | VEKT |
|-----------|---|-----------|-------|----------|---------|
| | | A | B | DIM. | PR. STK |
| SNT-666 | Alsvåg Original, Korruga, I Kami Plegel enk. krum, Kami Plegel dbl krum, Lindab LPE, Armat Original, Armat Classic, Plannja Regent, Verform | 350 mm | 17 mm | 25x5 mm | 1,4 kg |
| SN P-640 | Plannja Royal, Elitetak, Lindab LPA, Corus Harmoni | 400 mm | 17 mm | 25x5 mm | 1,4 kg |
| SN R-640 | Alsvåg Monark, Armat Ambassadør | 350 mm | 24 mm | 25x5 mm | 1,4 kg |
| SN F-633 | Ruukki Finnera | 330 mm | 30 mm | 25x5 mm | 1,4 kg |
| SN P-635 | Plannja Flex | 350 mm | 30 mm | 25x5 mm | 1,4 kg |
| SN AC-640 | Mera Accent | 400 mm | 24 mm | 25x5 mm | 1,4 kg. |

BÅNDTEKKET TAK

KONSOLL SN B-620

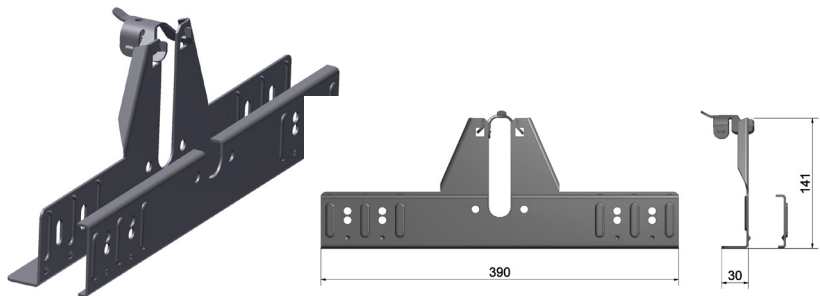
Taktype: Båndtekket tak
Gelender: Gittergelender SN GG-11 108 cm
Festemateriell: Pose T-68 som inneholder 2 stk M8x25 sekskantskrue m/mutter A2.
Overflate: Forhåndsgalvanisert min 275 g/m² Polyesterbelagt min 60µm
Vekt: 0,77 kg
Avst profilbunn til gelender: 26 mm
Antall kart./pall: 20/ 480
Monteringsanv.: TA-4-09-39 / TA-4-11-42 (CU)



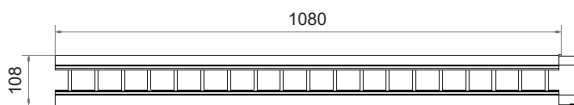
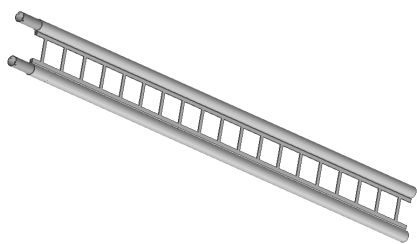
CLICKFALS / BÅNDTEKKET TAK

KONSOLL SN B-641

Taktype: ClickFals-plater / Båndtekket tak
Gelender: Gittergelender SN GG-11 108 cm
Festemateriell: Pose T-70 som inneholder 4 stk M8x25 sekskantskrue m/mutter A2.
Overflate: Forhåndsgalvanisert min 275 g/m² Polyesterbelagt min 60µm
Vekt: 1,20 kg
Avst profilbunn til gelender: 33 mm
Antall kart./pall: 10/240
Monteringsanv.: TA-4-12-44

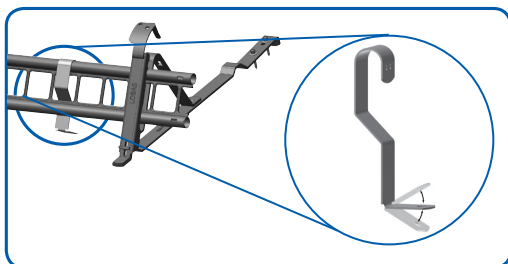


GITTERGELENDER SN GG-11 DE FLESTE TAKTYPER



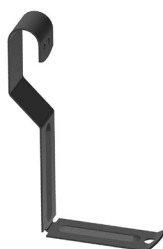
Overflate: Forh.galvanisert + polyester
Matr. dim.: 205,1 x 1 mm
Vekt: 1,65 kg
Antall bunt./pall: 6 / 324
Monteringsanv.: TA-4-07-8

IS-STOPPER GG I-23 DE FLESTE TAKTYPER



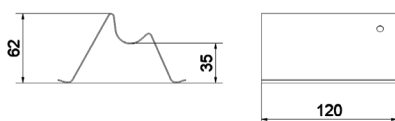
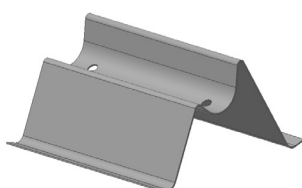
Overflate: Forh.galvanisert + polyester
Matr. dim.: 30 x 1,5 mm
Vekt: 0,08 kg
Antall krt: 50 stk
Profil høyde: Inntil 50 mm

IS-STOPPER GG I-23/128 DE FLESTE TAKTYPER



Overflate: Forh.galvanisert + polyester
Matr. dim.: 30 x 1,5 mm
Vekt: 0,09 kg
Antall krt: 50 stk
Profil høyde: 50 - 128 mm

IS-STOPPER SNT B-200 BÅNDEKKET TAK

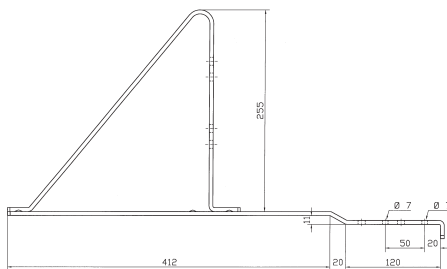


Taktype: Båndtekket
Standard farge: LOBAS Fargeprogram
Overflate: Forhåndsgalvanisert min 275 g/m²
 Polyesterbelagt min 60µm
Materiell: 1,0x120 mm coils, galvanisert + lakk
Ant. kartong: 100 stk

TEGL, BETONG, SKIFER

KONSOLL SN S-201

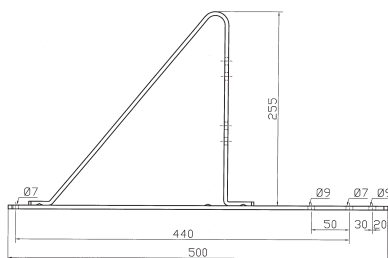
- Taktype:** Tegl, Betong og skifer.
Gelender: 3-rørs (SN G-32, 198 cm).
Festemateriell: SN klype pose L-3 som inneholder
 1 stk. 3-rørs klype med
 2 stk. 8x25 mm låseskrue, el. forz. og
 2 stk. M8 vingemutter, el.forz.
 2 stk. 6,5x38 mm treskruer, kullstål,
 Forhåndsgalvanisert og polyester.
Overflate:
Matr. dim.: 30x5 mm
Vekt: 1,7 kg
Avst profilbunn til gelender: Min 38 mm / Max 58 mm
Antall kart./pall: 12 / 240
Monteringsanv.: TA-4-07-7



TRAPES-, SHINGEL-, PAPPTAK

KONSOLL SN P-210

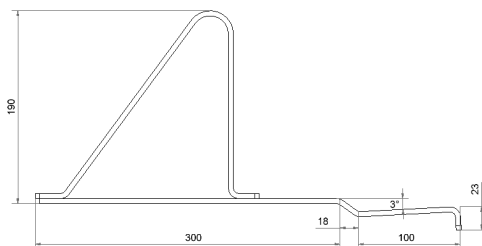
- Taktype:** Trapesplater, shingel- og papptak
Gelender: 3-rørs (SN G-32, 198 cm).
Festemateriell: SN klype pose K-3 som inneholder
 1 stk. 3-rørs klype
 2 stk. 8x25 mm låseskrue, el. forz.
 2 stk. M8 vingemutter, el.forz.
 2 stk. 6,5x38 mm rustfrie treskrue,
 2 stk. neoprenskiver.
Overflate: Forhåndsgalvanisert og polyester.
CC-mål: 440 mm
Matr. dim.: 30x5 mm
Vekt: 1,6 kg
Avst profilbunn til gelender: Min 38 mm / Max 58 mm
Antall kart./pall: 12 / 240
Monteringsanv.: TA-4-07-7



POTTELBERG 44

KONSOLL SN P-144

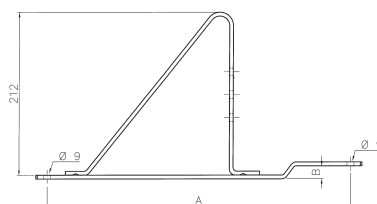
- Taktype:** Pottelberg 44
Gelender: 2-rørs (SN G-22, 198 cm)
Overflate: Forhåndsgalvanisert og polyester.
Festemateriell: SN klype pose G-2 som inneholder
 1 stk 2 rørs-klype
 1 stk 8x25 mm låseskrue el. forz
 1 stk M8 vingemutter el. forz
 2 stk 6,5x38 mm rustfri treskrue
Matr. dim.: 30 x 5 mm
Vekt: 1,2 kg
Avst profilbunn til gelender: Min 23 mm / Max 83 mm
Antall kart./pall: 14 / 336
Monteringsanv.: TA-4-07-7



PROFILERTE PLATETAK

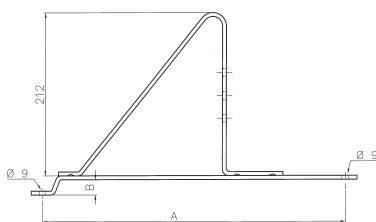
KONSOLL SN Ø-170 / KS-170

- Taktype:** Se tabell side 12
Gelender: 2-rørs (SN G-22, 198 cm).
Festemateriell: SN klype pose F-2 som inneholder
 1 stk. 2-rørs klype
 1 stk. 8x25 mm låseskrue, el. forz.
 1 stk. M8 vingemutter, el.forz.
 2 stk. 6,5x38 mm rustfrie treskrue,
 2 stk. neoprenskiver
CC-mål: Se tabell s.12
Matr. dim.: Se tabell s.12
Vekt: Se tabell s.12
Avst profilbunn til gelender: Se tabell s.12
Antall kart./pall: 14 / 336
Monteringsanv.: TA-4-07-7



KONSOLL SN P-135

PROFILERTE PLATETAK

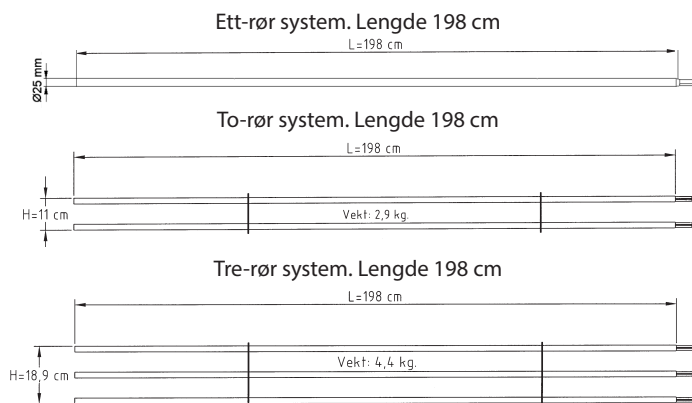


| | |
|--------------------------------------|--|
| Taktype: | Se tabell side 13 |
| Gelender: | 2-rørs (SN G-22, 198 cm) |
| Festemateriell: | SN klype pose F-2 som inneholder 1 stk. 2-rørs klype 1 stk. 8x25 mm låseskrue, el. forz. 1 stk. M8 vingemutter, el. forz. 2 stk. 6,5x38 mm rustfrie treskruer, 2 stk. neoprenskiver |
| CC-mål | Se tabell |
| Matr. dim.: | Se tabell |
| Vekt: | Se tabell |
| Avst profilbunn til gelender: | Se tabell |
| Antall kart./pall: | 14 / 336 |
| Monteringsanv.: | TA-4-07-7 |

| PRODUKT | PLATETYPE | CC hull avstand (A) | | "Knekk" høyde (B) | Mat. dim. Galv. | Vekt pr. stk. MIN | Avstand profilbunn til underkant av gelender | |
|-----------|-------------------------------------|---------------------|-----|-------------------|-----------------|-------------------|--|----|
| | | MM | MM | | | | MM | MM |
| SN P-135 | Plannja, Korrugal/Multipanne, Pamir | 465 | - | 13 | 25x5 | 1,2 | 28 | 88 |
| SN Ø-170 | Classic, Maxi takpanne | - | 345 | 11 | 25x5 | 1,1 | 28 | 88 |
| SN KS-170 | Karlsens Stålpanne | - | 345 | 13 | 25x5 | 1,1 | 28 | 88 |

SN G-12 / SN G-22 / SN G-32

GELENDER



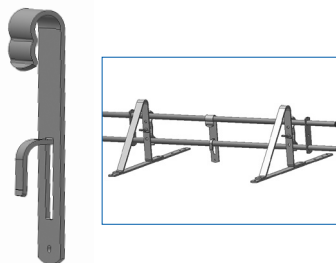
SN G-12

SN G-22

SN G-32

ISSTOPPER SNT I-19

FLESTE TAKTYPER



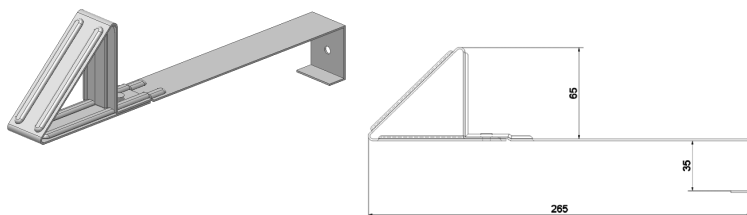
| | |
|------------------------|--|
| Taktype: | De fleste taktyper. Festes på gelender SN G-22 og G-32 |
| Standard farge: | LOBAS fargeprogram |
| Overflate: | Forhåndsgalvanisert min 275 g/m ² Polyesterbelagt min 60µm |
| Materiell: | 30x3 mm coils, galvanisert + lakk |
| Ant. kartong: | 50 stk |

Area with horizontal dotted lines for writing.



SNØSTOPPER SNT S-200

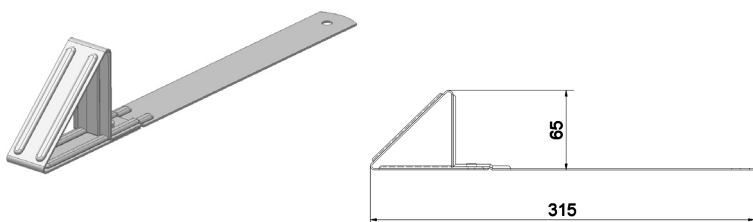
BETONG/SKIFERSTEIN



Taktype: Betong og skifertak
Standard farge: Sort. Andre farger kan leveres
Overflate: Forhåndsgalvanisert min 275 g/m²
 Polyesterbelagt min 45µm
Materiell: 1,2x500 mm coils, galvanisert + lakk
Ant. kartong: 25 stk

SNØSTOPPER SNT P-200

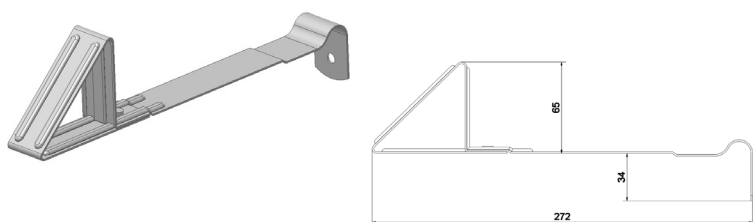
PLATETAK



Taktype: Platetak
Standard farge: Sort. Andre farger kan leveres
Overflate: Forhåndsgalvanisert min 275 g/m²
 Polyesterbelagt min 45µm
Festemateriell: Pose T-53 som inneholder
 1 stk 6,5 x 38 mm rustfri skrue
 + neoprenskive
Materiell: 1,2x500 mm coils, galvanisert + lakk
Ant. kartong: 30 stk

SNØSTOPPER SNT N-200

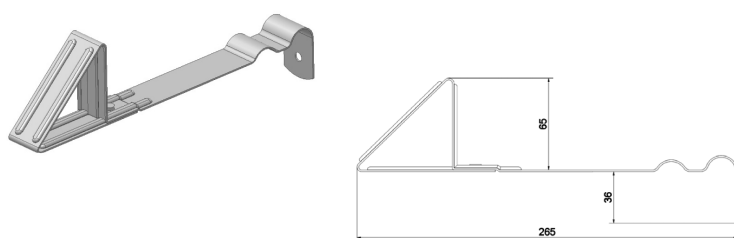
NORTEGL TAKSTEIN



Taktype: Nortegl takstein
Standard farge: Sort. Andre farger kan leveres
Overflate: Forhåndsgalvanisert min 275 g/m²
 Polyesterbelagt min 45µm
Materiell: 1,2x500 mm coils, galvanisert + lakk
Ant. kartong: 20 stk

SNØSTOPPER SNT T-200

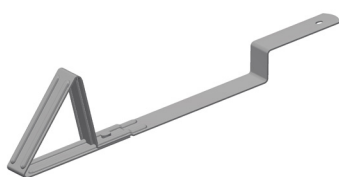
KDN TEGLSTEIN



Taktype: KDN teglstein
Standard farge: Sort. Andre farger kan leveres
Overflate: Forhåndsgalvanisert min 275 g/m²
 Polyesterbelagt min 45µm
Materiell: 1,2x500 mm coils, galvanisert + lakk
Ant. kartong: 20 stk

SNØSTOPPER SNT IF-200

PLATETAK



Taktype: Powertek og Decra platetak
Standard farge: Sort. Andre farger kan leveres
Overflate: Forhåndsgalvanisert min 275 g/m²
 Polyesterbelagt min 45µm
Materiell: 1,2x500 mm coils, galvanisert + lakk
Ant. kartong: 30 stk

TEGL, BETONG, SKIFER

SIKRINGSLINEKROK SK S-402 B-T

CE

Taktype: Tegl, betong og skifer
Type: B ihht NS EN 517
Standard farge: LOBAS Fargeprogram
Overflate: Forhåndsgalvanisert min 275 g/m²
Polyesterbelagt min 60µm
Vekt pr. stk.: 1,3 kg
Skinnelengde: 65 cm
Ant. kartong: 1 stk
Ant. palle: 120 stk
Monteringsanv.: TA-4-07-16



3

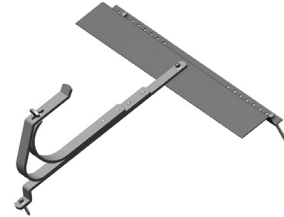
SIKRINGSLINEKROKER

DIV PLATETAK

SIKRINGSLINEKROK SK «TAKTYPE» T

CE

Taktype: Diverse platetak
Type: A ihht NS EN 517
Standard farge: LOBAS Fargeprogram
Overflate: Forhåndsgalvanisert min 275 g/m²
Polyesterbelagt min 60µm
Vekt pr. stk.: 1,2 kg
Skinnelengde: 65 cm
Ant. kartong: 1 stk
Ant. palle: -
Monteringsanv.: TA-4-07-18 (G-4-98-72)

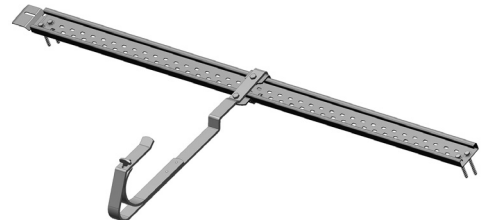


PROFILERTE PLATETAK

SIKRINGSLINEKROK SK IF-460 B-T

CE

Taktype: Powertekk, Decra, Stratos, Robust,
Bond
Type: B ihht NS EN 517
Standard farge: LOBAS Fargeprogram
Overflate: Forhåndsgalvanisert min 275 g/m²
Polyesterbelagt min 60µm
Vekt pr. stk.: 3,65 kg
Skinnelengde: 120 cm
Ant. kartong: 1 stk
Ant. palle: 50 stk
Monteringsanv.: TA-4-07-28



SHINGEL PAPP

SIKRINGSLINEKROK SK I-PAPP B-T

CE

Taktype: Shingel og papptak
Type: B ihht NS EN 517
Standard farge: LOBAS Fargeprogram
Overflate: Forhåndsgalvanisert min 275 g/m²
Polyesterbelagt min 60µm
Vekt pr. stk.: 1,5 kg
Ant. kartong: 1 stk
Ant. palle: 50 stk
Monteringsanv.: TA-4-07-26

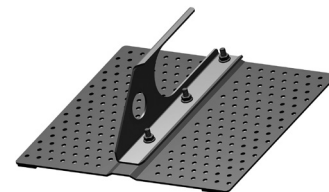


TRAPES- / SANDWICH-PROFILER

SIKRINGSLINEKROK SK TP-610 T

CE

Taktype: Trapes- og Sandwich-profiler
Type: A ihht NS EN 517
Standard farge: LOBAS Fargeprogram
Overflate: Forhåndsgalvanisert min 275 g/m²
Polyesterbelagt min 60µm
Vekt pr. stk.: 3,3 kg
Ant. kartong: 1 stk
Ant. palle: - stk
Monteringsanv.: TA-4-12-50





SIKRINGSLINEKROK SK B-100 T

BÅNDEKKET TAK



Taktype: Båndtekket tak
Type: A ihht NS EN 517
Standard farge: LOBAS Fargeprogram
Overflate: Forhåndsgalvanisert min 275 g/m²
 Polyesterbelagt min 60µm
Vekt pr. stk.: 3,0 kg
Ant. kartong: 1 stk
Ant. palle: - stk
Monteringsanv.: TA-4-07-17 (G-4-03-125)



SIKRINGSLINEKROK SK B-640 T

CLICKFALS



Taktype: ClickFals-plater
Type: A ihht NS EN 517
Standard farge: LOBAS Fargeprogram
Overflate: Forhåndsgalvanisert min 275 g/m²
 Polyesterbelagt min 60µm
Vekt pr. stk.: 1,6 kg
Ant. kartong: 1 stk
Ant. palle: -
Monteringsanv.: TA-4-12-51



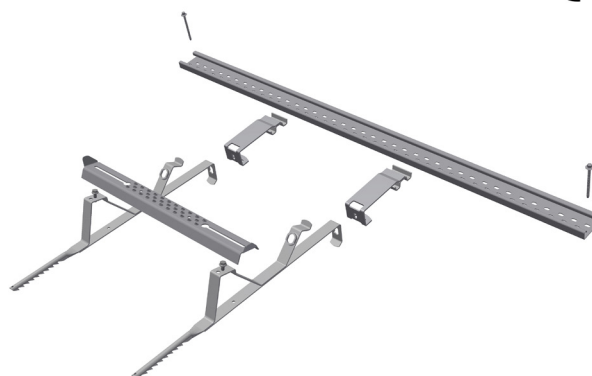
TEGL/BETONG

REGULERBART STIGETRINN TR LA-RT



Taktype: Tegl og betong
Standard farge: LOBAS Fargeprogram
Overflate: Forhåndsgalvanisert min 275 g/m²
Polyesterbelagt min 60µm
Innfeste: S-125 T
CC-mål: 250 - 430 mm
Vekt pr. stk.: 1,6 kg
Ant. kart./pall: 6 /144
Min/maks lektavst.: 290 - 390 mm
Monteringsanv.: TA-4-07-4

Trinnet er regulerbart i bredde fra 250 til 430 - tilpasset forskjellige typer takstein. Innfestepakkken S-125 T må benyttes.



TEGL/BETONG

STIGETRINN TR LA-XX T



Taktype: Tegl og betong, se oversikt side 4
Standard farge: Sort (Andre farger kan leveres)
Overflate: Forhåndsgalvanisert min 275 g/m²
Polyesterbelagt min 60µm
Innfeste: S-125 T
Monteringsanv.: TA-4-07-4
Min/maks lektavst.: 290 - 390 mm

| Produkt | C-C mål | Vekt/stk | Kart/pall |
|------------|---------|----------|-----------|
| TR LA-26 T | 250 mm | 1,70 kg | 6/84 |
| TR LA-30 T | 300 mm | 1,70 kg | 6/84 |
| TR LA-40 T | 400 mm | 1,80 kg | 5/70 |
| TR LA-43 T | 430 mm | 1,85 kg | 5/70 |



NORTEGEL

STIGETRINN TR LN-26 T



Taktype: Nortegel
Standard farge: Sort (Andre farger kan leveres)
Overflate: Forhåndsgalvanisert min 275 g/m²
Polyesterbelagt min 60µm
Innfeste: S-125 T
CC-mål: 260 mm
Vekt pr. stk.: 1,4 kg
Ant. kart./pall: 6 / 96
Monteringsanv.: TA-4-01-2 (G-4-01-119)



HOLLANDER

STIGETRINN TR LH-23 T



Taktype: Hollander / Madura / Rubin V-13
Standard farge: Sort (Andre farger kan leveres)
Overflate: Forhåndsgalvanisert min 275 g/m²
Polyesterbelagt min 60µm
Innfeste: S-125 T
CC-mål: 230 mm
Vekt pr. stk.: 1,4 kg
Ant. kart./pall: 6 /96
Monteringsanv.: TA-4-07-4





STIGETRINN TR TV-35 T

TVILLING

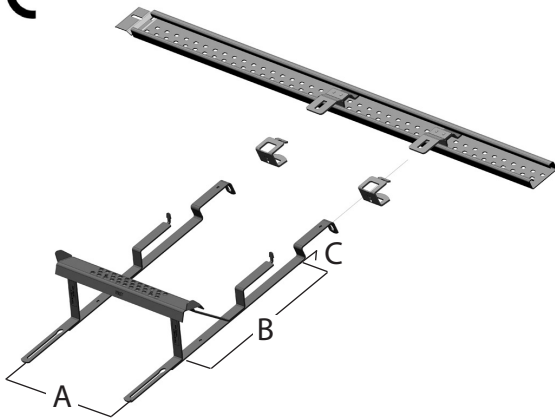


| | |
|-------------------------|--|
| Taktype: | Tvilling teglstein |
| Standard farge: | Sort (Andre farger kan leveres) |
| Overflate: | Forhåndsgalvanisert min 275 g/m ² Polyesterbelagt min 60µm |
| Innfeste: | S-125 |
| CC-mål: | 350 mm |
| Vekt/stk: | 1,3 kg |
| Ant. kart./pall: | 8/128 |



STIGETRINN TR TP-32 T / TR IF-37 T

PROFILERTE PLATETAK



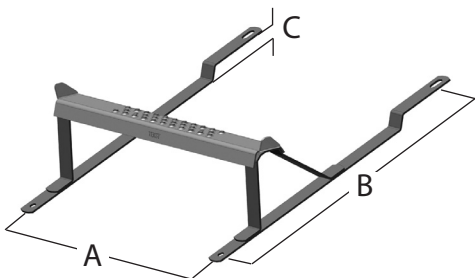
| | |
|-------------------------|--|
| Taktype: | Profilerte platetak, se tabell |
| Standard farge: | Sort (Andre farger kan leveres) |
| Overflate: | Forhåndsgalvanisert min 275 g/m ² Polyesterbelagt min 60µm |
| Innfeste: | D-125 |
| Vekt/stk: | 1,5 kg |
| Ant. kart./pall: | 6/96 |
| Monteringsanv.: | TA-4-07-3 |

| Produkt | A-mål | B-mål | C-mål | Taktype |
|------------|--------|--------|-------|--------------------------|
| TR TP-32 T | 320 mm | 350 mm | 24 mm | Plannja Robust, Bond |
| TR IF-37 T | 370 mm | 350 mm | 24 mm | Powertek, Decra, Stratos |



STIGETRINN TR «PLATETAKTYPE» T

PROFILERTE PLATETAK



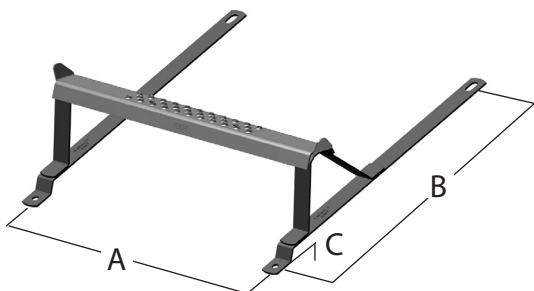
| | |
|-------------------------|--|
| Taktype: | Profilerte platetak, se tabell |
| Standard farge: | Sort (Andre farger kan leveres) |
| Overflate: | Forhåndsgalvanisert min 275 g/m ² Polyesterbelagt min 60µm |
| Innfeste: | I-65 / I-125 |
| Ant. kart./pall: | 10/160 |
| Monteringsanv.: | TA-4-07-11 (G-4-96-6) |

| Produkt | A-mål | B-mål | C-mål | Vekt | Taktype |
|-----------|--------|--------|-------|--------|-----------------------------|
| TR E-19 T | 400 mm | 400 mm | 17 mm | 1,4 kg | Elite tak, Lindab takpannen |



STIGETRINN TR «PLATETAKTYPE» T

PROFILERTE PLATETAK



| | |
|------------------------|--|
| Taktype: | Profilerte platetak, se oversikt side 3 |
| Standard farge: | Sort (Andre farger kan leveres) |
| Overflate: | Forhåndsgalvanisert min 275 g/m ² Polyesterbelagt min 60µm |
| Innfeste: | I-125 |
| Monteringsanv.: | TA-4-07-11 (G-4-96-6) |

| Produkt | A-mål | B-mål | C-mål | Vekt |
|------------|--------|--------|-------|--------|
| TR P-40 T | 400 mm | 400 mm | 15 mm | 1,4 kg |
| TR K-12 T | 400 mm | 345 mm | 15 mm | 1,3 kg |
| TR T-66 T | 370 mm | 345 mm | 15 mm | 1,3 kg |
| TR V-75 T | 350 mm | 345 mm | 15 mm | 1,2 kg |
| TR R-40 T | 400 mm | 350 mm | 25 mm | 1,3 kg |
| TR F-33 T | 370 mm | 330 mm | 30 mm | 1,2 kg |
| TR P-35 T | 430 mm | 350 mm | 30 mm | 1,4 kg |
| TR AC-40 T | 350 mm | 400 mm | 25 mm | 1,3 kg |

TEGL/BETONG/PLATETAK

Innfeste: S-125 T
Taktype: Tegl/Betong
Tot.lengde: 650 mm / 1250 mm
Vekt: 1,6 kg / 2,2 kg

Innfeste: D-125 T
Taktype: Profilerte platetak
Tot.lengde: 1250 mm
Vekt: 1,6 kg / 2,1 kg

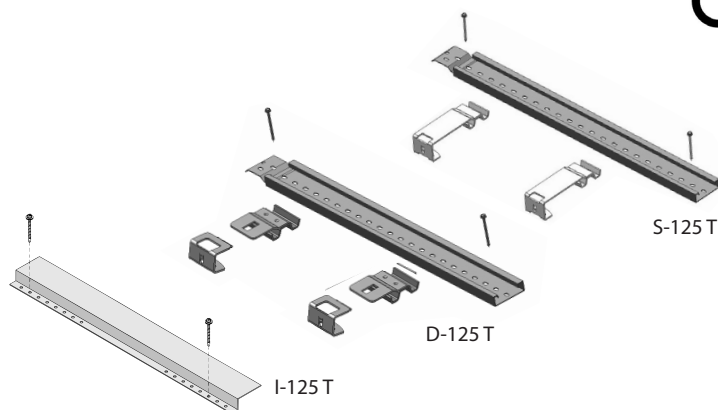
Innfeste: I-125 T
Taktype: Profilerte platetak
Tot.lengde: 650 mm / 1250 mm
Vekt: 1,2 kg / 2,1 kg

DIVERSE INNFESTEPAKKER



4

STIGETRINN, LETTSTIGER OG REGULERBARE TAKSTIGER





TAKSTIGE TLS 30-3 T

FLESTE TAKTYPER



| | |
|------------------------|--|
| Taktype: | Fleste taktyper |
| Standard farge: | Sort (Andre farger kan leveres) |
| Overflate: | Forhåndsgalvanisert min 275 g/m ² Polyesterbelagt min 60µm |
| Ant. trinn: | 3 |
| Lengde: | 1100 mm |
| CC mål: | 300 mm |
| Vekt: | 4,0 kg |
| Typegodkj.nr.: | 524/08 |
| Monteringsanv.: | TA-4-07-13 / TA-4-07-14 (Torvtak) |



TAKSTIGE TLS R-3 T Regulerbar

FLESTE TAKTYPER



| | |
|------------------------|--|
| Taktype: | Fleste taktyper |
| Standard farge: | Sort (Andre farger kan leveres) |
| Overflate: | Forhåndsgalvanisert min 275 g/m ² Polyesterbelagt min 60µm |
| Ant. trinn: | 3 |
| Lengde: | 1100 mm |
| CC mål: | 250 - 430 mm |
| Vekt: | 4,7 kg |
| Typegodkj.nr.: | 524/08 |
| Monteringsanv.: | TA-4-07-13 / TA-4-07-14 (Torvtak) |

LOBAS TAKSTIGE INNFESTEPAKKER

| Taktype | Innfestepk. | Vekt/pk | Typegodkj. |
|--|---------------|---------|------------|
| Tegl- og betong og skifertak | TLS S-30 T-I | 3,0 kg | 524/08 |
| Skiferstein uten opplekting | TLS L-31 T-I | 3,3 kg | 524/08 |
| ClickFals-plater / Båndtekket tak | TLS B-640 | 10,4 kg | 8/13 |
| Shingel/Papptak | TLS PAPP T-I | 1,9 kg | 524/08 |
| Trapesplate, | TLS P-11 T-I | 3,0 kg | 524/08 |
| Trapes/Sandwich profiler | TLS TP-610 | 6,8 kg | 23/13 |
| Alsvåg, CCB-pan, Euro-tak, Jovi-pan, Kami, Korrugal (gml.), Teliska, Regent | | | |
| Verform/Permanentpan, Plegel, Rydabpan, Scanprofil, Borga, Classic, Lindab LPE | TLS T-66 T-I | 3,3 kg | 524/08 |
| Decra takpanne, Plannja Robust, Powertek, Stratos, Metrobond | TLS IF-37 T-I | 3,6 kg | 524/08 |
| Diplomtak, Elitetak, Lindab takpannen, Plannja Korrugal/Royal, Lindab LPA | TLS P-40 T-I | 3,3 kg | 524/08 |
| Elitetak, Lindab takpannen og Plannja takpanne | TLS E-19 T-I | 3,4 kg | 524/08 |
| Karlsens Stålpanne | TLS KS-70 T-I | 3,3 kg | 524/08 |
| Maxi takpanne, Øko Classic | TLS Ø-70 T-I | 3,3 kg | 524/08 |
| Plannja Combi, Plannja | TLS P-44 T-I | 3,4 kg | 524/08 |
| Plannja Korrugal/Multipanne, Pamir | TLS P-46 T-I | 3,3 kg | 524/08 |
| Torvtak | TLS TORVT-I | x,x kg | 518/07 |

Innfestepakkene leveres løst. Bestill den innfestepakken som passer ditt tak.

Innfestepakkene består av : Innfesteskinne for innfeste i bærende konstruksjon, innfestebøyler for innfeste av stigen i innfesteskinnen, bøyler for feste av stige i takbelegg i nedre ende og rustfrie skruer.

TIL DE FLESTE TAKTYPER

FEIEPLATÅ FP8



| | |
|------------------------|--|
| Taktype: | Fleste taktyper |
| Standard farge: | Sort (Andre farger kan leveres) |
| Overflate: | Forhåndsgalvanisert min 275 g/m ² Polyesterbelagt min 60µm |
| Lengde: | 820 mm |
| Bredde: | 250 mm |
| CC mål: | Se tabell |
| Vekt: | Se tabell |
| Mont.anvisning: | G-4-98-90 |
| Typegodkj.nr.: | 372/03 |



LEVERES KOMPLETT MED INNFESTESKINNE

| Taktype | Feieplatå FP8 | Skinne- lengde (cm) | Lektavstand C-C mål (mm) | Vekt/pk (kg) | Mont.anv. | Type- godkj. |
|--|------------------|------------------------|-----------------------------|-----------------|------------|-----------------|
| Tegl- og betongsteintak, skiferstein | FP8 S-403 T | 65 | | 8,1 | TA-4-07-20 | 372/03 |
| Trapesplate, Korrugerte takplater, | FP8 P-111 T | 65 | 440 | 7,6 | TA-4-07-20 | 372/03 |
| Trapes- / Sandwich-profiler | FP8 TP-610 | | | 8,0 | TA-4-12-52 | 23/13 |
| Alsvåg, Kami, Kami S-plate, Korrugal (gammel), Plegel, Teliska taksteinplate, | | | | | | |
| CCB Pan., Euro-tak, Jovi-pan., Verform/Rydabpan., Scanprofil, Borgia, Classic, Regent, | FP8 T-166 T | 65 | 350 | 7,4 | TA-4-07-20 | 372/03 |
| Diplomtak, Elitetak, Lindab takpannen, Plannja Korrugal/ Royal taksteinpl., Harmoni | FP8 P-140 T | 65 | 400 | 7,5 | TA-4-07-20 | 372/03 |
| Elitetak, Lindab takpan., Plannja takpan. | FP8 E-119 T | 65 | 400 | 7,5 | TA-4-07-20 | 372/03 |
| Karlsen Stålpanne | FP8 KS-170 T | 65 | 345 | 7,4 | TA-4-07-20 | 372/03 |
| Øko Classic, Maxi takpanne | FP8 Ø-170 T | 65 | 345 | 7,4 | TA-4-07-20 | 372/03 |
| Plannja Combi, Regola | FP8 P-133 T | 65 | | 8,1 | TA-4-07-20 | 372/03 |
| Plannja Korrugal/Mulitpanne, Pamir, Rapid | FP8 P-135 T | 65 | 465 | 7,5 | TA-4-07-20 | 372/03 |
| Shingel/Papptak | FP8 SH PAPP T | 65/120 | | 7,5 | TA-4-07-20 | 372/03 |
| Plannja Robust takpanne, Powertek, Decra takpanne, Stratos, Metrobond | FP8 F-460 T | 65 | | 8,1 | TA-4-07-21 | 372/03 |
| Rydab Ambassadør, Alsvåg Monark | FP8 R-140 | 65 | 350 | 7,5 | TA-4-07-20 | 372/03 |
| ClickFals-plater / Båndtekket tak | FP8 B-640 | | | 9,5 | TA-4-12-53 | 8/13 |
| Ruukki Finera | FP8 F-333 | 65 | 330 | 7,4 | TA-4-07-20 | 372/03 |

TIL DE FLESTE TAKTYPER

TOPP PLATÅ TP P-230 T / TP S-230 T / TP F-230 T



| | |
|------------------------|--|
| Taktype: | Fleste taktyper |
| Standard farge: | Sort (Andre farger kan leveres) |
| Overflate: | Forhåndsgalvanisert min 275 g/m ² Polyesterbelagt min 60µm |
| Lengde: | 500 mm |
| Bredde: | 250 mm |
| Høyde: | 230 mm |
| Vekt: | Se tabell |
| Mont.anvisning: | G-4-99-95 |
| Typegodkj.nr.: | 399/04 |

| Taktype | Topplatå | Vekt/pk (kg) |
|--|------------|-----------------|
| Tegl- og betongsteintak, skiferstein | TP S-230 T | 8,5 |
| Plannja Robust , Powertek, Decra , Metro | TP F-230 T | 8,5 |
| Øvrige platetak | TP P-230 T | 6,3 |
| Papp- /Shingeltak | TP P-230 T | 6,3 |



EKSTRA UTSTYR. Øker høyden på feieplatå/pipe-plattform med 230 mm.

TP P-230 T brukes til pipeplattform

PIPEHØYDE (M) KORRIGERT ETTER TAKVINKEL (Forutsetter at plattformen står på oversiden av pipen)

| Arbeidsplattform | 14°-22° | 22°-27° | 27°-34° | 34°-37° | 37°-45° | |
|-----------------------------|---------------|---------------|---------------|---------------|---------------|----------|
| Merknad | | | | | | |
| Feieplatå FP8 | 0,80 - 1,20 m | 0,80 - 1,20 m | 0,80 - 1,20 m | 0,80 - 1,20 m | 0,80 - 1,20 m | Anbefalt |
| Feieplatå FP8 | 1,20 - 1,45 m | 1,20 - 1,45 m | 1,20 - 1,45 m | 1,20 - 1,45 m | 1,20 - 1,45 m | Påbudt |
| Feieplatå FP8 + TP | 1,45 - 1,70 m | 1,45 - 1,70 m | 1,45 - 1,70 m | 1,45 - 1,70 m | 1,45 - 1,70 m | Påbudt |
| Pipeplattform PP-82 T | 1,40 - 1,70 m | 1,40 - 1,85 m | 1,40 - 2,05 m | 1,40 - 2,05 m | 1,40 - 2,05 m | Påbudt |
| Pipeplattform PP-82 T + TP | 1,70 - 1,95 m | 1,85 - 2,10 m | 2,05 - 2,30 m | 2,05 - 2,30 m | 2,05 - 2,30 m | Påbudt |
| Pipeplattform PP-130 T | 1,90 - 1,90 m | 1,90 - 2,20 m | 1,90 - 2,40 m | 2,00 - 2,70 m | 2,15 - 2,80 m | Påbudt |
| Pipeplattform PP-130 T + TP | 1,90 - 2,15 m | 2,20 - 2,45 m | 2,40 - 2,65 m | 2,70 - 2,95 m | 2,80 - 3,05 m | Påbudt |



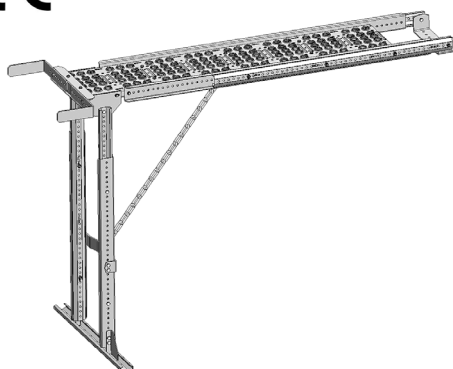
PIPEPLATTFORM PP-82 T TIL DE FLESTE TAKTYPER



| | |
|------------------------|--|
| Taktype: | Fleste taktyper |
| Standard farge: | Sort (Andre farger kan leveres) |
| Overflate: | Forhåndsgalvanisert min 275 g/m ² Polyesterbelagt min 60µm |
| Lengde: | Regulerbar fra 940 - 1340 mm (Plattform 820 mm) |
| Bredde: | 300 mm |
| Høyde: | Regulerbar fra 580 - 850 mm |
| CC mål: | Se tabell |
| Vekt: | 17 kg |
| Typegodkj.nr.: | 398/04 |



PIPEPLATTFORM PP-130 T TIL DE FLESTE TAKTYPER



| | |
|------------------------|--|
| Taktype: | Fleste taktyper |
| Standard farge: | Sort (Andre farger kan leveres) |
| Overflate: | Forhåndsgalvanisert min 275 g/m ² Polyesterbelagt min 60µm |
| Lengde: | Regulerbar fra 1600 - 2100 mm (Plattform 1300 mm) |
| Bredde: | 300 mm |
| Høyde: | Regulerbar fra 1100 - 1600 mm |
| CC mål: | Se tabell |
| Vekt: | 24,5 kg |
| Typegodkj.nr.: | 398/04 |

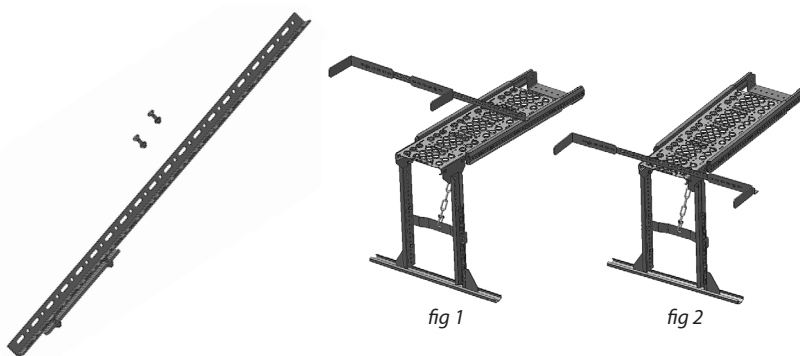
| Taktype | Innfeste Pipeplattf. | Lektavstand C-C mål (mm) | Vekt pr.stk (kg) |
|---|-------------------------|-----------------------------|------------------------|
| Tegl- og betongsteintak, skiferstein | PP S-403 T-I | | 3,8 |
| Trapesplate, Korrugerte takplater | PP P-111 T-I | 440 | 3,2 |
| Trapes- / Sandwich-profiler | PP TP-610 | | 2,9 |
| Alsvåg, Kami, Kami S-plate, Korrugal (gammel), Plegel, Teliska taksteinplate, | PP K-121 T-I | 350 | 3,0 |
| CCB Pan., Euro-tak, Jovi-pan., Verform/Rydabpan., Scanprofil, Borga, Classic, Regent, Lindab LPE | PP T-166 T-I | 355 | 2,3 |
| Diplomtaket, Elitetak, Lindab takpannen, Plannja Korrugal/ Royal taksteinpl., Harmoni, Lindab LPA | PP P-140 T-I | 400 | 3,0 |
| Elitetak, Lindab takpan., Plannja takpan. | PP E-119 T-I | 400 | 3,0 |
| Karlsen Stålpanne | PP KS-170 T-I | 345 | 3,0 |
| Øko Classic, Maxi takpanne | PP Ø-170 T-I | 345 | 3,0 |
| Plannja Korrugal/Multipanne, Pamir, Rapid | PP P-135 T-I | 465 | 3,2 |
| Shingel/Papptak | PP SH PAPP T-I | | 3,9 |
| Plannja Combi, Regola | PP P-133 T-I | | 3,3 |
| Plannja Robust takpanne, Powertek, Decra takpanne, Metrobond | PP F-460 T-I | | 3,8 |
| Rydab Ambassadør, Alsvåg Monark | PP R-140 T-I | 350 | 3,0 |
| ClickFals-plater | PP B-640 | | 4,4 |

TIL DE FLESTE TAKTYPER

SIDESTØTTE

Taktype: Fleste taktyper
Standard farge: Sort (Andre farger kan leveres)
Overflate: Forhåndsgalvanisert min 275 g/m²
 Polyesterbelagt min 60µm
Vekt: 1,1 kg

EKSTRA UTSTYR Brukes når pipeplattform monteres ved siden av pipen. (fig 1)
 Må også brukes ved normalmontering over pipa dersom pipebredden overstiger 75 cm. (fig 2)



DE FLESTE TAKTYPER

TAKBROSYSYSTEM, PLATTFORM TBP 105 T



Taktype: De fleste taktyper
Standard farge: Sort
Overflate: Forhåndsgalvanisert min 275 g/m²
 Polyesterbelagt min 60µm
Bredde: 35 cm
Lengde: 105 cm
Vekt pr. stk.: 5,8 kg
Ant. palle: 50 stk



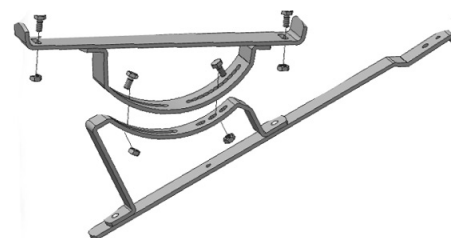
*Brukes der det skal lages gangbane på taket. Leveres løspakket slik at en kan skreddersy hvert prosjekt.
 Max 120 cm mellom hvert konsoll.*

TEGL, BETONG, SKIFER

TAKBROSYSYSTEM, KONSOLL TBK S-403 T



Taktype: Tegl og betong
Standard farge: Sort (Andre farger kan leveres)
Overflate: Forhåndsgalvanisert min 275 g/m²
 Polyesterbelagt min 60µm
Innfeste: TBI S-125 T
Vekt/stk: 2,6 kg

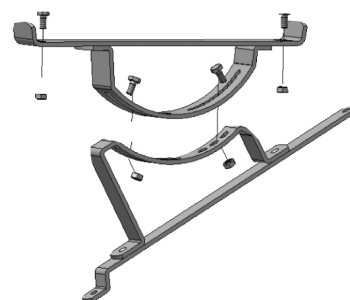


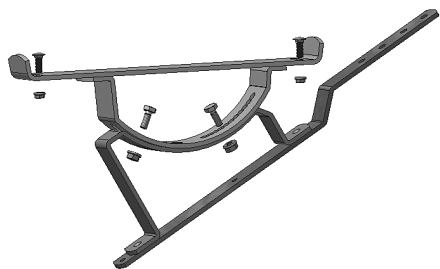
PROFILERTE PLATETAK

TAKBROSYSYSTEM, KONSOLL TBK «TAKTYPE» T



Taktype: Profilerte platetak, (Se tabell s.22)
Standard farge: Sort (Andre farger kan leveres)
Overflate: Forhåndsgalvanisert min 275 g/m²
 Polyesterbelagt min 60µm
Innfeste: TBI I-125 T / D-125 T (Se tabell s. 22)
Vekt/stk: 2,2 kg

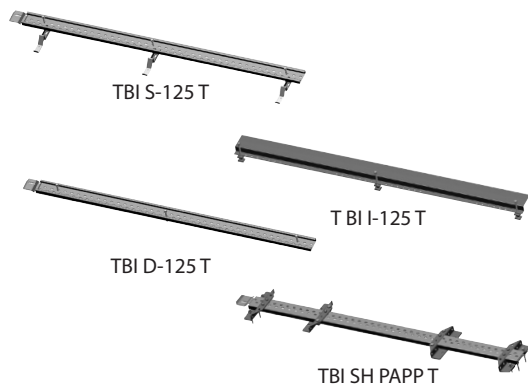



TAKBROSYSYSTEM, KONSOLL TBK SH PAPP T SHINGEL/PAPPTAK


Taktype: Shingel og papptak
Standard farge: Sort (Andre farger kan leveres)
Overflate: Forhåndsgalvanisert min 275 g/m²
 Polyesterbelagt min 60µm
Innfeste: TBI SH PAPP T
Vekt/stk: 2,45 kg


TAKBROSYSYSTEM, KONSOLL TBK B-640 T BÅNDETEKKET TAK / CLICKFALS


Taktype: Båndtekket tak
Standard farge: Sort (Andre farger kan leveres)
Overflate: Forhåndsgalvanisert min 275 g/m²
 Polyesterbelagt min 60µm
Vekt pr. stk.: 3,9kg


TAKBROSYSYSTEM, INNFESTEPAKKER TEGL/BETONG/PLATETAK


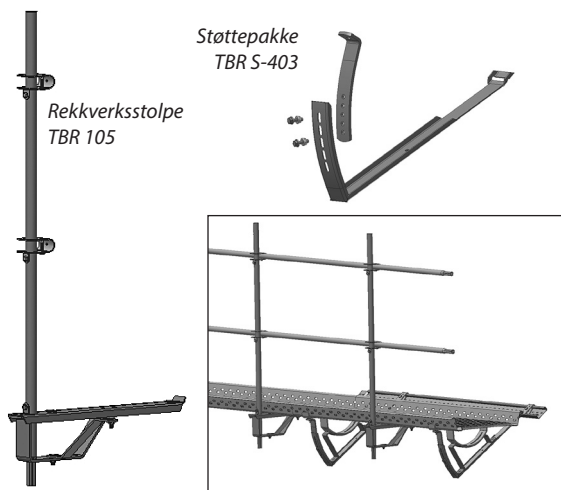
Innfeste: TBI S-125 T
Taktype: Tegl/Betong
Tot.lengde: 1250 mm
Vekt: 2,2 kg

Innfeste: TBI I-125 T
Taktype: Profilerte platetak
Tot.lengde: 1250 mm
Vekt: 2,3 kg

Innfeste: TBI D-125 T
Taktype: Profilerte platetak
Tot.lengde: 1250 mm
Vekt: 1,9 kg

Innfeste: TBI SH PAPP T
Taktype: Papp/Shingeltak
Tot.lengde: 1250 mm
Vekt: 3,15 kg

REKKVERKSTOLPE TIL DE FLESTE TAKTYPER



Rekkverksstolpe TBR 105,
Støttepakke TBR S-403
og Gelender SN G-12 ferdig
montert på takbrosystem

| | |
|------------------------|--|
| Taktype: | Fleste taktyper |
| Standard farge: | Sort (Andre farger kan leveres) |
| Overflate: | Forhåndsgalvanisert min 275 g/m ² Polyesterbelagt min 60µm |
| Typegodkj.nr.: | 141/03 |

Rekkverksstolpe TBR 105 monteres på takbro med maks 1 meter mellom hver. Gelenderør SN G-12 (se side 13) monteres som rekkverk mellom rekkverkstolpene.

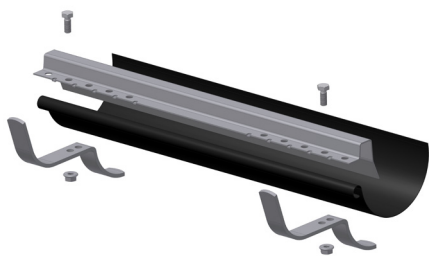
Støttepakke TBR S-403 monteres på takbrokonsoll TBK S-403 for å gjøre bro/rekkverk stødigere

| Taktype | Takbro konsoll TBK | Lektavstand C-C mål (mm) | Vekt pr.stk (kg) | Innfeste skinne TBI | Typegodkj. nr |
|---|--------------------|--------------------------|------------------|---------------------|---------------|
| Tegl- og betongsteintak, skiferstein | TBK S-403 T | | 2,1 | TBI S-125 T | 372/03 |
| Trapesplate, Korrugerte takplater | TBK P-111 T | 440 | 1,9 | TBI I-125 T | 372/03 |
| Trapes- / Sandwich-profiler | TBK TP-610 | | 2,4 | | 23/13 |
| Alsvåg, Kami, Kami S-plate, Korrugal (gammel), Plegel, Teliska taksteinplate, | TBK K-121 T | 350 | 1,8 | TBI I-125 T | 372/03 |
| CCB Pan., Euro-tak, Jovi-pan., Verform/Rydabpan., Scanprofil, Borga, Classic, Regent, Lindab LPE | TBKT-166 T | 355 | 1,8 | TBI I-125 T | 372/03 |
| Diplomt tak, Elitetak, Lindab takpannen, Plannja Korrugal/ Royal taksteinpl., Harmoni, Lindab LPA | TBK P-140 T | 400 | 1,8 | TBI I-125 T | 372/03 |
| Elitetak, Lindab takpan., Plannja takpan. | TBK E-119 T | 400 | 1,8 | TBI I-125 T | 372/03 |
| Karlsen Stålpanne | TBK KS-170 T | 345 | 1,8 | TBI I-125 T | 372/03 |
| Øko Classic, Maxi takpanne | TBK Ø-170 T | 345 | 1,8 | TBI I-125 T | 372/03 |
| Plannja Combi, Regola | TBK P-133 T | | 2,1 | TBI I-125 T | 372/03 |
| Plannja Korrugal/Mulitpanne, Pamir, Rapid | TBK P-135 T | 465 | 1,8 | TBI I-125 T | 372/03 |
| Shingel/Papptak | TBK SH PAPP T | | 2,45 | TBI PAPP T | 372/03 |
| Plannja Robust takpanne, Powertek, Decra takpanne, Stratos,, Metrobond | TBK F-460 T | | 2,0 | TBI D-125 T | 372/03 |
| Rydab Ambassadør, Alsvåg Monark | TBK R-140 T | 350 | 1,8 | TBI I-125 T | 372/03 |
| ClickFals-plater / Båndtekket tak | TBK B-640 | | 3,2 | | 8/13 |
| Ruukki Finera | TBK F-333 | 330 | 1,8 | TBI I-125 T | 372/03 |

| Takbro plattform TBP 105 | Effektiv lengde | Takbro konsoll TBK C-C 120 cm | Takbro konsoll TBK SH PAPP T | GJELDER FOR TAKSTOL C-C 60 cm | |
|--------------------------|-----------------|-------------------------------|------------------------------|--|---------------------|
| | | | | Tegl/betong, skifertak og Profilerede platetak | Shingel- og Papptak |
| | | | | TBI S-125 T TBI I-125 T TBI D-125 T | TBI SH PAPP T |
| STK | CM | PK. | STK | STK | PK |
| 1 | 115 | 2 | 2 | 1 | 1 |
| 2 | 220 | 3 | 3 | 2 | 2 |
| 3 | 325 | 4 | 4 | 3 | 3 |
| 4 | 430 | 5 | 5 | 4 | 4 |
| 5 | 535 | 6 | 6 | 5 | 4/5 |
| 6 | 640 | 6 | 6 | 6 | 5 |
| 7 | 745 | 7 | 7 | 7 | 6 |
| 8 | 850 | 8 | 8 | 8 | 7 |
| 9 | 955 | 9 | 9 | 9 | 8 |
| 10 | 1 060 | 10 | 10 | 10 | 9 |
| 11 | 1 165 | 11 | 11 | 10 | 10 |
| 12 | 1 270 | 12 | 12 | 11 | 10/11 |
| 13 | 1 375 | 13 | 13 | 12 | 11 |
| 14 | 1 480 | 13 | 13 | 13 | 12 |
| 15 | 1 585 | 14 | 14 | 14 | 13 |

STIGESIKRING TTR-utv - Utvendig vulst

DIVERSE UTSTYR



Standard farge: Sort (Andre farger kan leveres)
Overflate: Forhåndsgalvanisert min 275 g/m²
 Polyesterbelagt min 60µm
Vekt pr. stk.: 1,10 kg

STIGESIKRING TTR-inv - Innvendig vulst

DIVERSE UTSTYR



Standard farge: Sort (Andre farger kan leveres)
Overflate: Forhåndsgalvanisert min 275 g/m²
 Polyesterbelagt min 60µm
Vekt pr. stk.: 1,10 kg

STIGESIKRING B-T

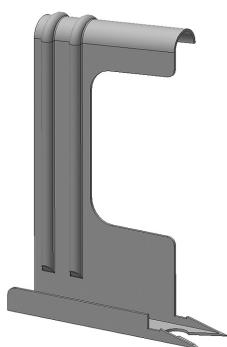
DIVERSE UTSTYR



Standard farge: Sort (Andre farger kan leveres)
Overflate: Forhåndsgalvanisert min 275 g/m²
 Polyesterbelagt min 60µm
Vekt pr. stk.: 1,10 kg

STORMKLIPS PK-55 / PK-70 / PK-90 / PK-95

DIVERSE UTSTYR



Taktype: Tegl og betong
Overflate: Forhåndsgalvanisert min 275 g/m²
 (PK-70 også i AISI430)
Antall krt: 125 / 125 / 125 / 100 / 100
Vekt pr. stk.: 0,02kg

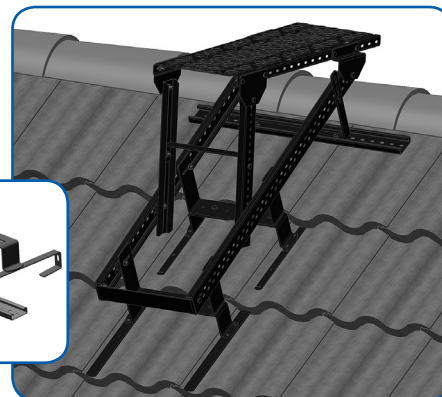
*LOBAS Stormklips benyttes til forankring av
tegl- og betongstein*

DIVERSE UTSTYR

MP MØNEPLATÅ u/innfestepakke

Taktype: Skifer, tegl og betong
Standard farge: Sort
Overflate: Forhåndsgalvanisert min 275 g/m²
 Polyesterbelagt min 60µm
Vekt pr. stk.: 14,7 kg

Innf. pk MP S-403



Innfeste pk.: MP S-403 (4,90 kg)

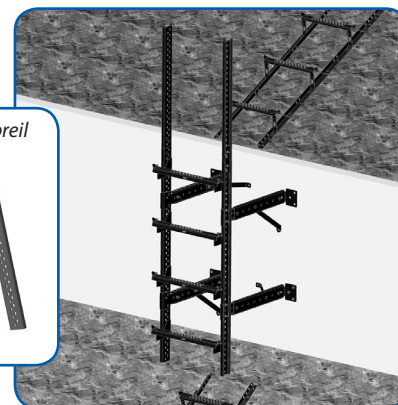
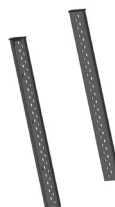
DIVERSE UTSTYR

VS VEGGSTIGE 40/4 m/festepakke

Standard farge: Galv70
Overflate: Forhåndsgalvanisert min 275 g/m²
 Polyesterbelagt min 60µm
Lengde: 1155 mm
Bredde: 419 mm
Vekt pr. stk.: 16,4 kg (inkl. festepakke)

Ekstra utstyr: VS Toppreil (lengde 650 mm, 2,1 kg)

VS Toppreil

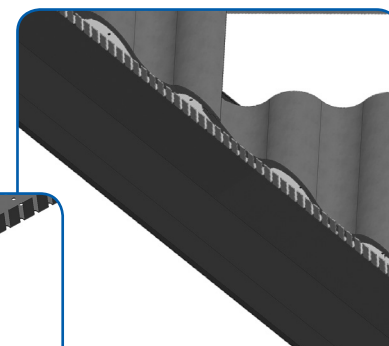
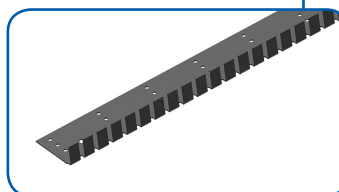


DIVERSE UTSTYR

GRADRENNE KANTBESLAG, GKB-111

Standard farge: Sort. Andre farger kan leveres
Overflate: Forhåndsgalvanisert min 275 g/m²
 Polyesterbelagt min 60µm
Festemidler: 5 stk skruer medfølger
Byggelengde: 106 cm
Vekt pr. stk.: 1,08 kg

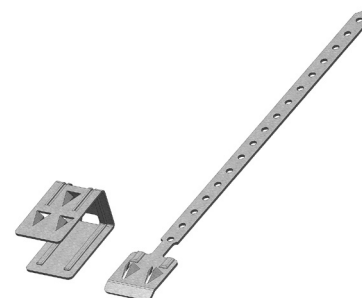
PAKKES Å 5 STK



DIVERSE UTSTYR

VALM- OG KILKLIPS

Taktype: Tegl og betong
Overflate: Rustfri
Antall pose/krt: 25/250
Vekt pr. stk.: 0,02kg



LOBAS Valm- og kilklips benyttes til å feste tegl- og betongstein i valm og ved kilrenner



Lonevåg Beslagfabrikk AS
N-5282 Lonevåg

Tel.: +47 56 19 31 00

Fax: +47 56 19 31 19

E-mail: lobas@lobas.no

www.lobas.no