

TEKNISK DATABLAD

Stavrex jordskrue bjelkesko 40-60 mm



GRUNNLEGGENDE INFORMASJON

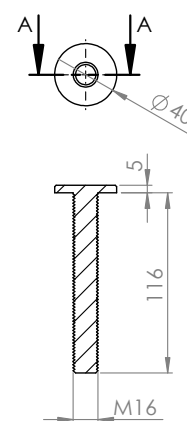
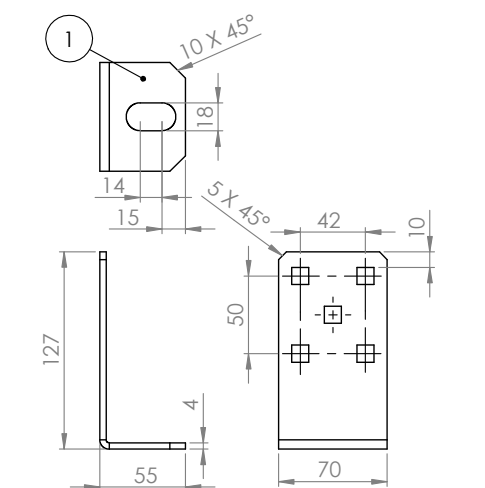
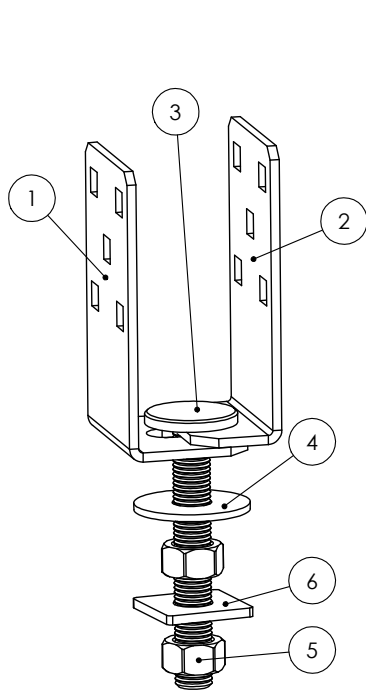
Artikkelnummer C1055

Vekt (kg) 0,65

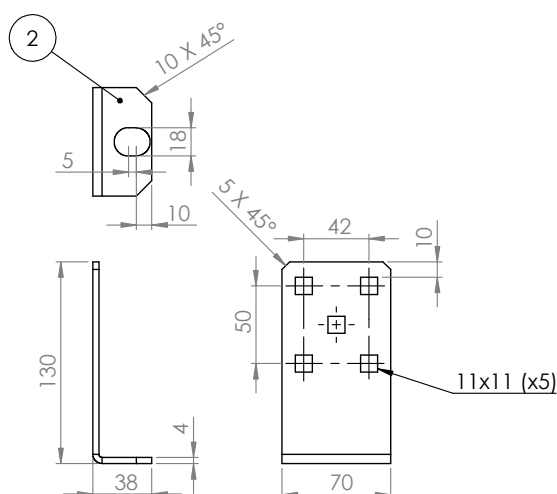
Materialer Stål med varmforsinking,
i henhold til DIN EN ISO 1461

Forutsatt bruk Designet for å feste i topp/Serie C

Kompatibilitet Skruespiss / Serie A $\varnothing 65$ mm og $\varnothing 76$ mm
Forlengelser / Serie B $\varnothing 65$ mm og $\varnothing 76$ mm
Topp / Serie C $\varnothing 65$ mm og $\varnothing 76$ mm
M16-bolt



SECTION A-A



2296/CPR/2184