



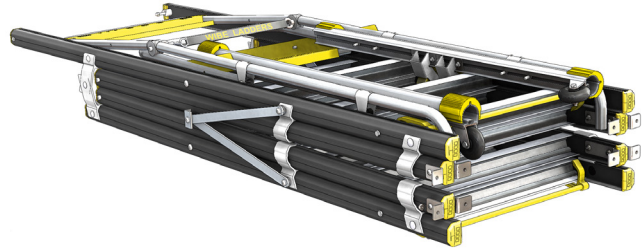
808030 WAP HAP 1,1-2,0

Tools required

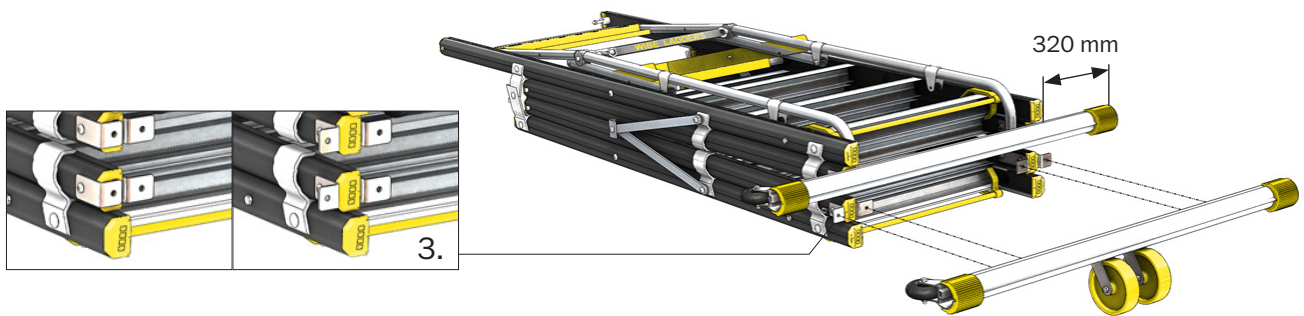


10 & 13 T30

1. Remove package and shipping material.
2. Place the HAP on the ground with the guard rails and stabilisers facing up.

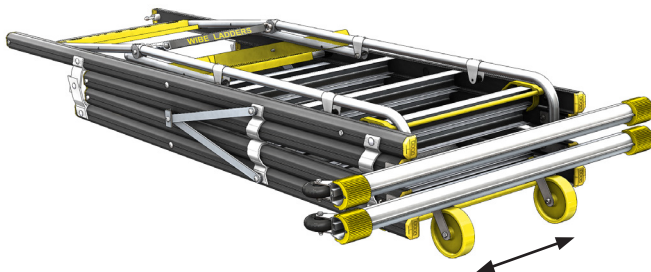


3. Unfasten the outer brackets for the stabilisers and mount them with the bottom part outwards.

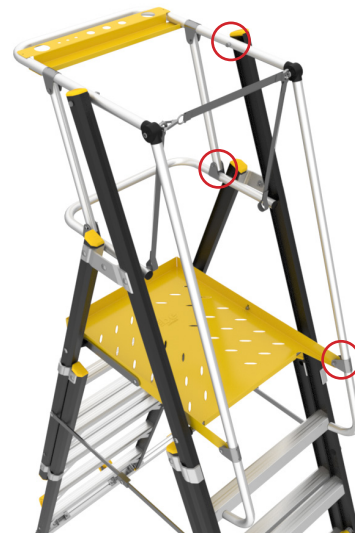


4. Attach the stabilisers. The one with the yellow large wheels should be attached at the position closest to the ground in order for the wheels to end up on the correct side. Make sure that both the small black wheels are placed on the same side. The stabilisers should extend 320 mm on each side.

5. Push apart the wheels and tighten the bolts.



6. Assemble the guard rails and tighten all the bolts.





wibe
LADDERS

MONTERINGSANVISNING HÖJDJUSTERBAR ARBETSPLATTFORM, HAP

wibeladders.se



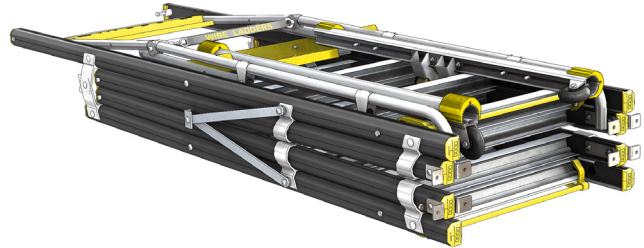
808030 WAP HAP 1,1-2,0

Verktyg

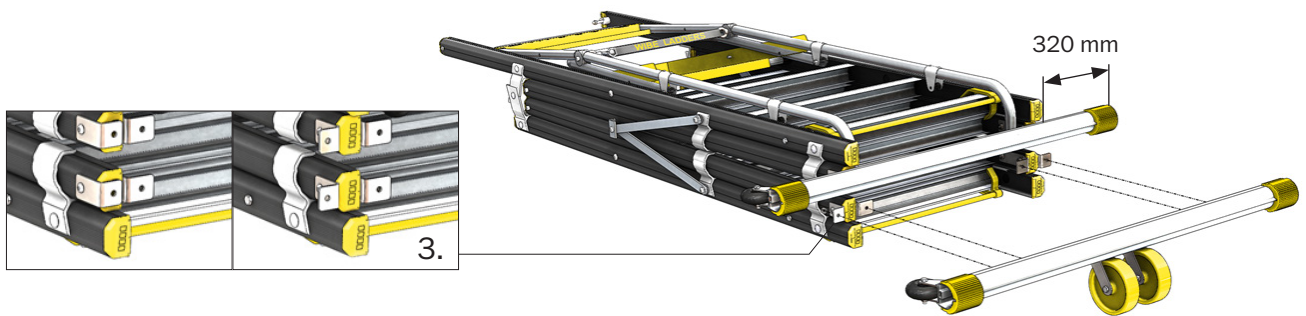


10 & 13 T30

1. Avlägsna förpackningsmaterial.
2. Placera arbetsplattformen på marken med räckan och stegfötter uppåt.

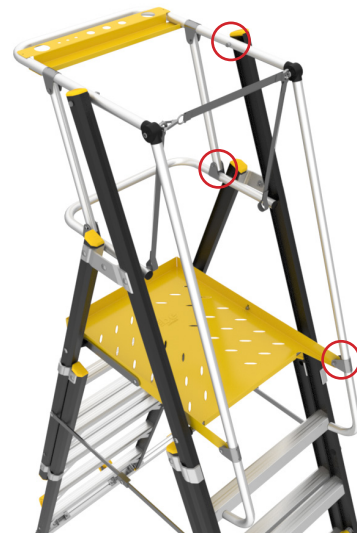
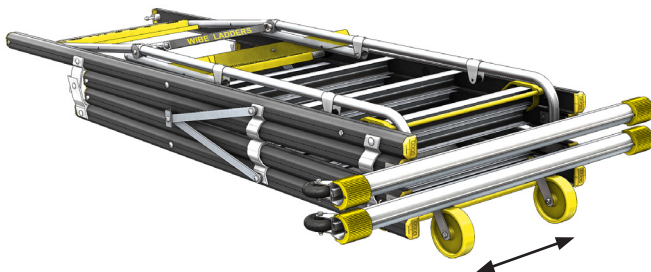


3. Lossa de yttre beslagen till stegfötterna och vänd på dem så att den nedre delen pekar utåt.



4. Skruva fast stegfötterna. Stegfofen med de gula hjulen bör placeras längst ner mot marken för att hjulen skall hamna på rätt sida. Se till att de små svarta hjulen är placerade på samma sida. Stegfötterna skall sticka ut lika mycket på båda sidor (320 mm).

5. Dra isär de gula hjulen och dr åt bultarna.



6. Montera på räcket och dra åt alla bultar.