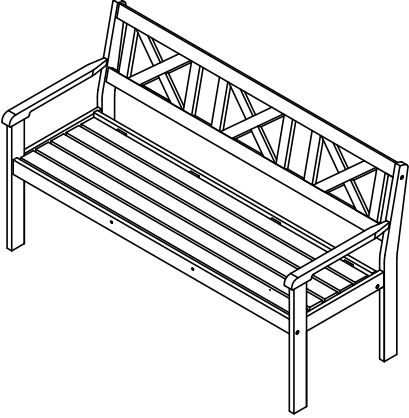
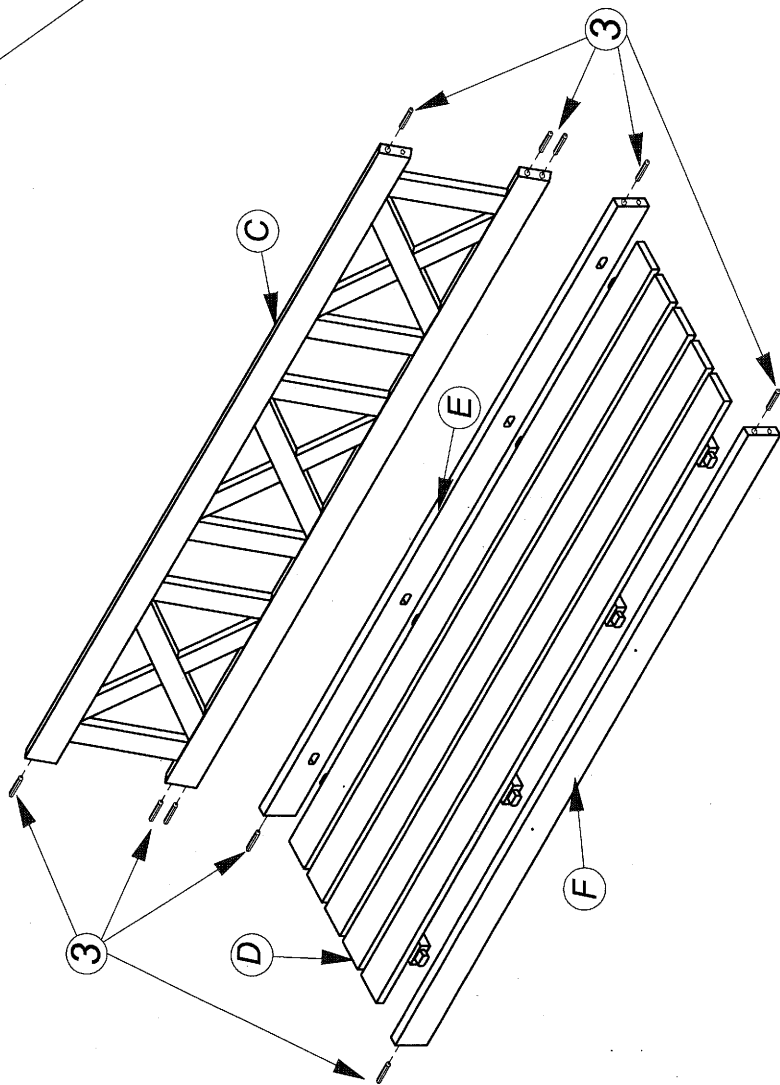
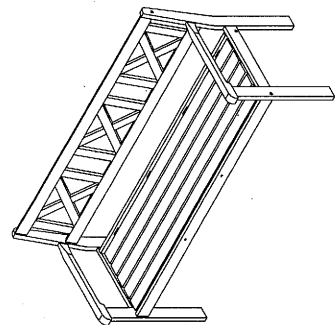
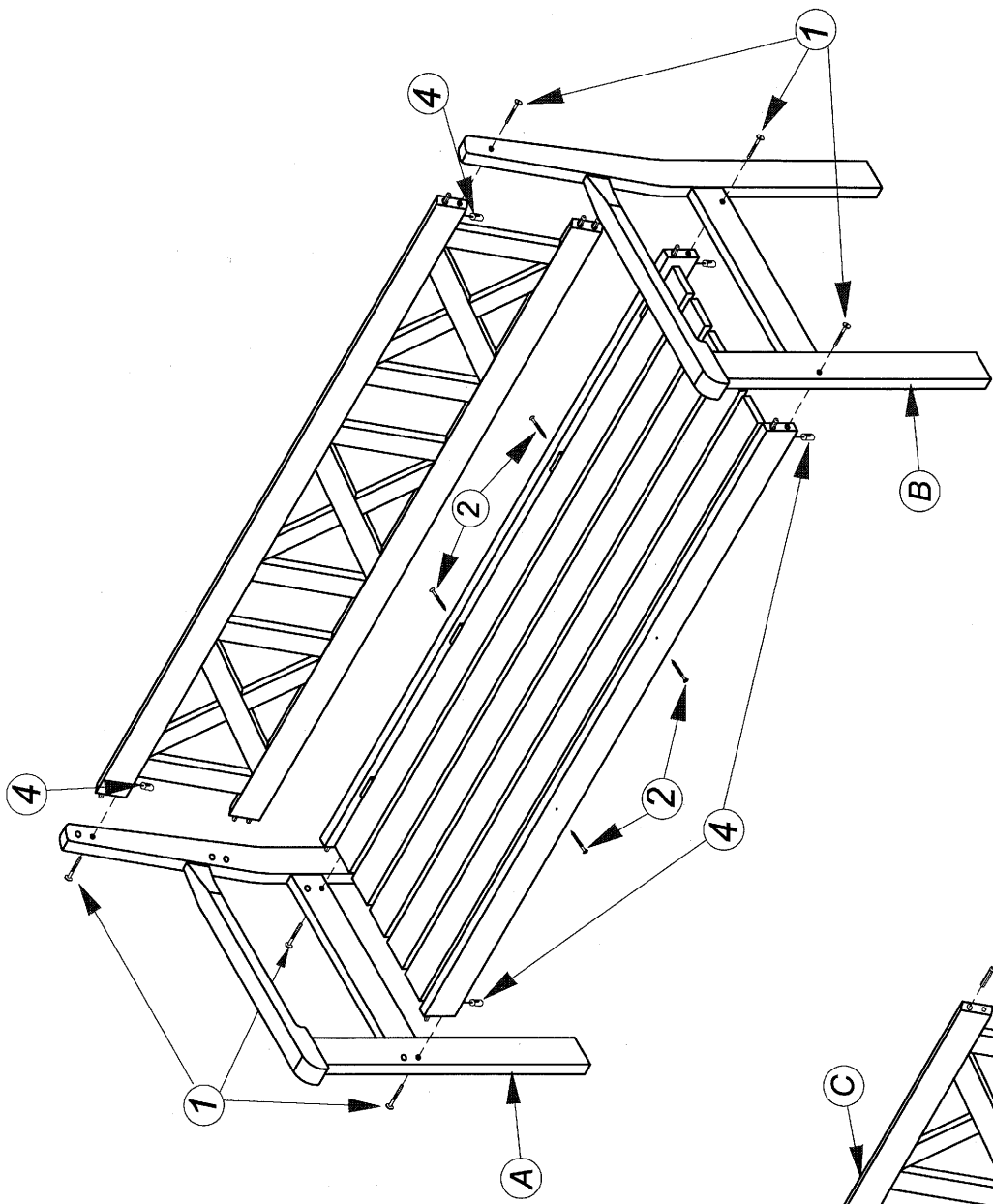







GB	NOR
<p align="center">IMPORTANT! HOLD ON THIS DOCUMENT FOR LATER REFERENCE! READ CAREFULLY!</p>	<p align="center">VIKTIG! BEHOLD DETTE DOKUMENTET FOR FREMTIDIG BRUK! LES NØYE IGJENNOM!</p>
	<p align="center">Produktmål, materiale: 157 x 64 x 88 cm Furu</p>
<p align="center"><i>Proper use</i></p>	<p align="center"><i>Korrekt bruk</i></p>
<p>This outdoor furniture is only intended for use in private residential areas.</p>	<p>Hagemøbelet er kun beregnet for bruk i private hager.</p>
<p>This item may only be used for sitting or lying on. It is not intended for use as a ladder, support or play equipment for children.</p>	<p>Produktet skal kun brukes til å sitte eller ligge på. Må ikke brukes som stige, støtte eller lekeapparat for barn.</p>
<p align="center"><i>Safety information</i></p>	<p align="center"><i>Sikkerhetsinformasjon</i></p>
<p>Do not allow children to play with the packaging. They could suffocate in the packaging film or injure themselves on the outer packaging.</p>	<p>Ikke la barn leke med emballasjen. Kvelningsfare og de kan skade seg på den utvendige emballasjen.</p>
<p align="center">Risk of damage!</p>	<p align="center">Fare for skade!</p>
<p align="center"><i>Assembly information</i></p>	<p align="center"><i>Monteringsinformasjon</i></p>
<p>Assemble the item very carefully and follow the assembly instructions.</p>	<p>Følg monteringsveiledningen og sett produktet forsiktig sammen.</p>
<p>The item should be assembled by competent persons only.</p>	<p>Må kun monteres av en kompetent person.</p>
<p>Start by screw tightening all connections only somewhat. Only tighten the screws completely once all screws are in place.</p>	<p>Begynn med å skru delene lett sammen. Stram til skruene når alle er på plass.</p>
<p>Wood is a natural product. It reacts to the influences of temperature and weather by expanding and contracting. We therefore recommend that you regularly check all screwed joints to make sure that they are secure.</p>	<p>Tre er et naturmateriale. Det endrer egenskaper etter temperatur og vær gjennom å utvide seg eller krympe. Derfor anbefaler vi at alle sammenføyninger og skruer sjekkes jevnlig. Stram til skruene om nødvendig.</p>



Del	Beskrivelse	Ant
A	Høyre armlene	1
B	Venstre armlene	1
C	Rygg	1
D	Sete	1
E	Bord bak sete 1505 mm	1
F	Bord foran sete 1500 mm	1
1	 M6 x 55	6
2	 3 x 35 mm	4
3	 10 x 35 mm	10
4	 M6 x 10 x 20	6
5		1

GB	NOR
<p align="center">IMPORTANT! RETAIN THIS DOCUMENT FOR LATER REFERENCE! READ CAREFULLY!</p>	<p align="center">VIKTIG! TA VARE PÅ DETTE DOKUMENTET FOR FREMTIDIG BRUK! LES NØYE IGENNOM!</p>
<p align="center">Care and storage</p>	<p align="center">Vedlikehold og lagring</p>
<p>The furniture is treated with a water-based, environmentally friendly glaze, which makes the wood structure visible, highlights the grain and at the same time provides good protection against the weather.</p>	<p>Hagemøbler leveres behandlet med enten med en dekkende hvit vannbasert maling eller en grå beis som gjør treets struktur synlig.</p>
<p>The furniture nevertheless needs to be washed regularly with a mild cleaner to prevent dirt from forming a substrate for mould.</p>	<p>Alle hagemøbler må rengjøres regelmessig med egnet middel for å fjerne skitt og dermed fare for soppdannelse.</p>
<p>When the effect of the water-repellent diminishes, the furniture should be treated with a colourless glaze for outdoor use (water- or oil-based). Wash first with an alkaline cleaning agent, let it dry and apply another coat (pay attention to table tops and armrests, as these are the parts most exposed to the rain and sun). We recommend that you do this at least once a year.</p>	<p>Når den vannavstøtende effekten avtar må møbelet behandles med produkt egnet for utendørs bruk (vann- eller oljebasert). Vask først med et alkalisk rengjøringsmiddel, la produktet tørke og stryk på et nytt lag (vær ekstra oppmerksom på bordplaten og armlener ettersom disse er mest utsatt for regn og sol) Vi anbefaler at dette gjøres minst en gang pr år.</p>
<p>After one or several seasons, if the colour of the furniture starts to fade, it may be necessary to repaint the furniture. Then, after you have washed and dried the furniture, it should be lightly sanded with a fine sandpaper and treated with a pigment glaze (according to the instructions of the glaze you use).</p>	<p>Etter en eller flere sesonger, om fargen begynner å bli matt, kan det være nødvendig å male om møbelet. Etter at du har vasket og tørket møbelet, skal overflaten slipes ned med fint sandpapir og behandles med egnet produkt (ihht bruksanvisningen på produktet)</p>
<p>White glazed garden furniture - There may be some yellow/brown marks in knots when the furniture is new. These will disappear as the furniture is exposed to the sun. To refresh your white furniture, always use an opaque glaze, as a colourless glaze may give a yellow tone to the furniture after it stands in the sun.</p>	<p>Hvitmalte møbler/detaljer - Det kan forekomme gule/brune merker i kvistene når møbelet er nytt. Dette forsvinner etter en stund i solen. For å oppfriske hvitfarge bør det alltid benyttes matt maling for å unngå gulning av sol.</p>
<p>Store the garden furniture in a cool, frost-free, dry, weatherproof room for the winter season. Be certain to avoid:</p> <ul style="list-style-type: none"> - heated spaces such as boiler rooms (this could cause cracks in the wood); and - airtight coverings (this could lead to stains or mould caused by condensation). 	<p>Gjennom vintersesongen må møbelet oppbevares på et kjølig, frostfritt, tørt og værbeskyttet sted. Det er viktig å unngå oppvarmede (da dette kan forårsake sprekker i treet) og lufttett tildekking (da det kan oppstå flekker og mugg på grunn av kondens)</p>
<p align="center">General care of resin</p>	<p align="center">Generell behandling av kvae</p>
<p>When the furniture is exposed to high temperatures (over 35 degrees C), the resin may become a liquid and ooze out, especially around knots. Fresh resin can be removed with a little pure alcohol/ethanol or white spirit on cloth. Dried/crystallised resin should be scraped off carefully without damaging the paint. For resin on fabric, follow the above recommendations.</p>	<p>Når møbelet utsettes for høye temperaturer (over 35°C) kan kvæen bli flytende og sive ut, spesielt rundt kvist. Fersk kvæ kan fjernes med alkohol/etanol eller white spirit på en klut. Tørket/ krystalisert kvæ kan forsiktig skrapes av uten å skade overflaten. Kvæ på tøy/ stoff fjernes på samme måte som over.</p>
<p align="center">Safety notes</p>	<p align="center">Sikkerhetsnoteringer</p>
<p>Never light an open fire near wooden garden furniture. It may catch fire or be damaged by embers.</p>	<p>Tenn aldri åpen ild nær hagemøbler av tre. De kan antenne eller bli skadet av glør.</p>
<p>The following is not covered under the warranty:</p>	<p align="center">Følgende omfattes ikke av garantien:</p>
<ul style="list-style-type: none"> - Changes to or weathering of the finish or surface. This is normal wear and tear due to weather conditions and can only be reduced or avoided by repeated painting. 	<ul style="list-style-type: none"> - Endringer i overflaten eller overflatebehandlingen. Dette er normal slitasje på grunn av værforhold og kan bare unngås eller minskes ved gjentatt overflatebehandling.
<ul style="list-style-type: none"> - Resin or water-soluble wood paints oozing from the wood. This is a natural process. 	<ul style="list-style-type: none"> - Kvæ eller vannløselig trefarge siver ut av treet. Dette er en naturlig prosess.
<ul style="list-style-type: none"> - The appearance of small cracks when exposed to the sun. This is due to the nature of wood as a material. 	<ul style="list-style-type: none"> - Små sprekker som oppstår når møbelet utsettes for sollys. Dette oppstår fordi tre er et naturmateriale.
<ul style="list-style-type: none"> - Damage due to improper use (e. g. commercial use) 	<ul style="list-style-type: none"> - Skade på grunn av feil bruk. F.eks. i kommersiell virksomhet.