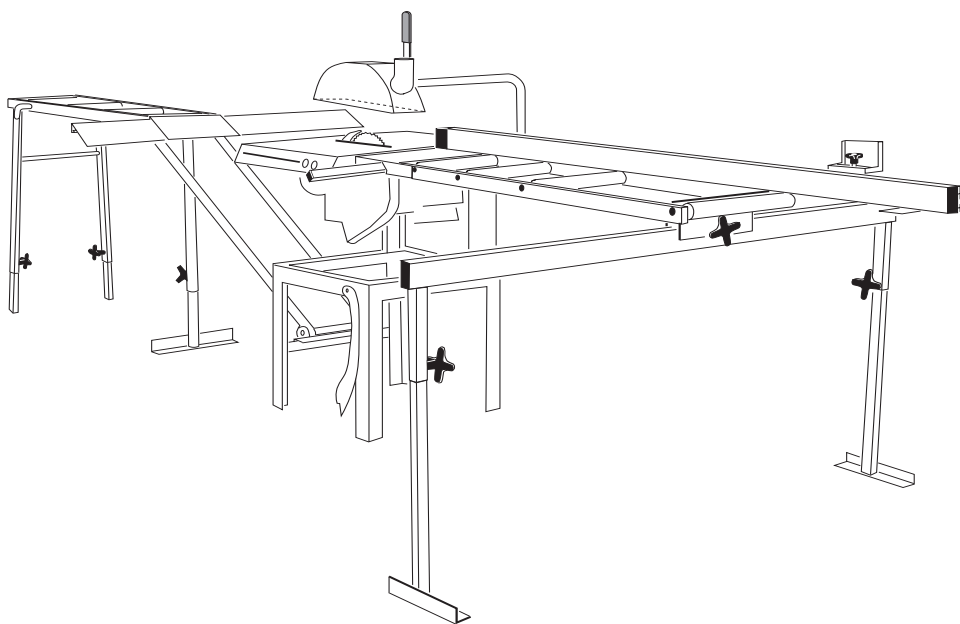


Brukerveiledning N



805



Ernex AS

Bjørnstadgt. 7, N-1792 Tistedal, Norway.
Tel.: +47 69 17 83 30 - Fax: +47 69 17 83 60
E-mail: ernex@ernex.no - www.ernex.no

INNHOLD

	Side
1. Sikkerhetsinstruks	3
2. Generelle anvisninger/Støv og støy	4
3. Strømtilkobling/Montering	5
4. Funksjoner/Transport	9
5. Anvendelse	10
6. Vedlikehold/Reparasjon	11
7. Feilsøking	12
8. Garanti	13
9. Tekniske data	14
8. Standard-/Tilleggsutstyr	15
10. Illustrasjoner	16
11. Kablingsskjema	20
12. Delelister/Tegninger	22
13. Samsvarserklæring	28
14. Produktmerking	29

Original bruksanvisning: NORSK 545904.

1. SIKKERHETSINSTRUKS

EUs maskindirektiv, 2006/42/EF, 2006/95/EF og EN 1870-5: 2002 pålegger produsenter, importører, leverandører og andre forhandlere, å sikre at maskiner konstrueres og bygges slik at arbeidstakere og forbrukere er vernet mot skader på liv og helse og ikke blir utsatt for uheldige belastninger. Utstyr som brukes på en arbeidsplass, må så langt som praktisk mulig, være sikkert og uten risiko for brukerens helse ved montering, bruk, rengjøring og vedlikehold.

Personer som skal benytte utstyret må få den nødvendige informasjon om betjening, bruksområde og de forholdsregler som er nødvendige for en sikker betjening uten helsesisiko.

Disse plikter gjelder ved kjøp, videresalg (grossister/detaljister), leasing, kort/langtidsleie og ved avbetalingskjøp.

Personer som installerer maskinen på en arbeidsplass har plikt etter regelverket til å forsikre seg om, så langt det er praktisk mulig, at ikke noe ved installasjonen har gjort maskinen utrygg eller at den utgjør noen fare ved noe tidspunkt ved montering, bruk, rengjøring og vedlikehold.

Dette inkluderer også korrekt montering, elektriske installasjoner, tilleggskonstruksjoner, verneutstyr og avsug/ventilasjonsutstyr. Ved installasjon av maskinen, må det tas hensyn til muligheter for tilstrekkelig forsyning av lys og arbeidsrom.

Maskinen er komplett utstyrt med det nødvendige sikkerhetsutstyr for å gjøre det mulig for operatøren å følge regelverket. Detaljer om korrekt installasjon og bruk, sammen med veiledning om montering og riktig justering av verneutstyr er beskrevet i brukerveiledningen.

Regelverket for bruk av trebearbeidingsmaskiner pålegger arbeidsgiver og arbeidstaker en absolutt plikt etter loven til å forsikre seg om at alt verne- og sikkerhetsutstyr er riktig påsatt, korrekt justert og skikkelig vedlikeholdt.

Reparasjoner og vedlikehold må kun utføres av en kompetent person. Man må forsikre seg om at all strøm er avslått og frakoblet før vedlikeholdsarbeidet påbegynnes. Instruksjoner for vedlikeholdsrutiner er inkludert i brukerveiledningen.

Maskinoperatører må ha fått tilstrekkelig trening og instruksjon om hvilke farer bruk av maskinen er forbundet med, hvilke forholdsregler som må tas og hvilke krav regelverket pålegger ham, unntatt der hvor man arbeider under tilstrekkelig tilsyn av en person som har inngående kjennskap og erfaring med maskinen og de forholdsregler som må tas.

Personer som er under 18 år må ha avsluttet og bestått et godkjent HMS-kurs før vedkommende tar maskinen i bruk på arbeidsplassen, hvis ikke denne deltar i et treningskurs under adekvat veiledning og overoppsyn.

Sagen kan brukes til saging av tre, finér, og sponplater.

Sagen skal ikke brukes til gipsplater, isopor og tjærepapp.

ADVARSEL: Sikkerhetsutstyr som Spaltekniv, bladbeskytter og påskyvere skal ikke fjernes, men brukes!

2. GENERELLE ANVISNINGER

2.1 Generelle sikkerhetstiltak

- **VIKTIG!** Regulerbart rullebord skal i henhold til CE-forskriftene alltid benyttes på sagen.
- Påse at det er tilstrekkelig plass rundt sagen, spesielt i lengderetningen.
- Underlaget for sagen skal være så plant som mulig for å få god stabilitet.
- Hold bordplaten, bladboksen og området rundt og under sagen rent for kapp og spon.
- Innendørs skal sponavsug brukes, og du må sørge for god ventilasjon. (Ernex sponavsug leveres som tilleggsutstyr.)
- Sørg for godt arbeidslys og bruk hørselsvern, vernebriller og støvmaske.
- Ved saging av store emner bør ekstra opplag brukes på motsatt side av rullebordet f. eks. rullebukk.
- Senk alltid øvrebeskytteren ved bearbeiding.
- Bruk påskyver ved klyving av mindre arbeidsstykker og når det er mindre enn **120 mm** mellom sagblad og anhold.
- Ved krengeing og dreieing av sagbladet skal motoren være slått av.
- Senk sagbladet når det ikke er i bruk.
- Bruk alltid spaltekniv. Se punkt 6.2 for justering.
- Ta ut støpsel ved bytte av sagblad og ved annet vedlikeholdsarbeid.
- Kun sagblader med hardmetalltenner skal brukes. Sprukne eller deformerte sagblad må ikke benyttes.
- Påse at dekselet på bladboksen er lukket etter rengjøring, skifte av sagblad og justering eller skifting av spaltekniv.
- Utslitte eller skadde aluminiumslistene i svingskiven skal skiftes ut med nye.

VEDR. STØV OG STØY

* Støy og støvmålingene er utført ved bearbeiding av, de materialer og bruk av de sagblader, maskinen er beregnet for (se avsnitt 1. Sikkerhetsinstruks).

Usikkerheten ved målingene er knyttet til lokale forhold og kan variere med sagblads-/transmisjonens beskaffenhet. Følg vedlikeholdsinstruks (se avsnitt 6. Vedlikehold/ reparasjon).

Det skal brukes hørselsvern, og det anbefales også bruk av støvmaske.

Innendørs skal maskinen være tilkoblet avsug som min. gir en lufthastighet på 30 m/s og et undertrykk på min. 1,8 kPa.



3. STRØMTILKOBLING/MONTERING

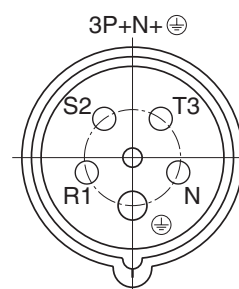
3.1 Strømforsyning

Sagene leveres med standard kontakt for strømtilførsel. Ved bruk av skjøteledning anbefales jordet kabel med tverrsnitt 2,5 mm².

3.2 Tilkobling av strøm - Rotasjonsretning

- Når sagen leveres med 3-faset motor, må du ved tilkobling til nettet kontrollere at sagbladet roterer i riktig retning (fra spaltekniven). Rotasjonsretningen på sagbladet er angitt på blad-boksen under sagbordet. Hvis sagbladet roterer feil vei, må to faser byttes om. Denne omkoblingen foretas av en elektriker. Kontroller at sag-bladet er montert riktig i forhold til rotasjonsretningen.

VIKTIG! 3-fas-motoren er, i henhold til gjeldende forskrifter, koblet fra produsent for bruk med 5-pins strømtilførsel. Kontroller før oppstart at støpsel og vegguttak er koblet som figuren viser.



Kobl. 400V (5 pins)

3.3 Montering av sag

- Fastmonter sagen til underbukken ved hjelp av de to festekrokene (fig 9).
- Kontroller at spaltekniven sitter riktig montert (fig. 1).
- Løftehåndtaket monteres på løftearmen (fig. 2).
- Låsehendel skrues inn i mutter under bordplaten og låses med sperremutter (fig. 3).
- Løs skruene og plasser øvre bladbeskytter som vist på (fig. 4 og fig. 5). Fest skruene godt.

Tegningene kan avvike noe fra dagens modell.

OBS! - Disse tegningene finnes på s. 16-19.

3.4 Montering av regulerbart rullebord

- Fest brakettene for styreskinnen til sagen. Alle skruer festes løst. (fig. 1)
- Fest styreskinne til brakettene.
- Skru ut stoppskruen **B** (fig. 2).
- Påse at kjeftene til låsen **C** er åpne, og skyv rulleanlegget **D** inn på styreskinnen, og fest stoppskruen **B**.
- Det vil normalt ikke være behov for å justere kulelagrene på rulleanlegget, men ved behov løses skruene for lagrene i underkant av anlegget og justeres med skruene **E**, slik at rulleanlegget løper lett uten slingring. Trekk til kontra-mutterne og skruene for kulelagrene etter justering.
- Trekk rulleanlegget mot stoppskruen **B**. Juster avstanden mellom sagbordet og rulleanlegget til ca. 15 mm.
- Sett opp bukken **L** (fig. 4) for støtte ved montering av rullebordet **F** (fig. 2). Fest rullebordet til rulleanlegget med skruene og mutterne **G** (ikke skru til for hardt).
- Juster skruene **H** slik at rulleanlegg og rullebord ligger i samme plan. Kontroller med anholdet. Trekk til kontramutterne.
- Juster høyden på rulleanlegget i plan med svingskiven på sagen med skruene **A** (fig.1).

3.5 Montering av anhold

- Monter festebrakett **C** og låsehendelen med mutter **E** til rullebordet (fig. 3).
- Senk bukken **L** (fig. 4), og skyv anholdet inn på plass. Hev bukken igjen.
- Drei svingskiven til 0°. Bruk en vinkel for justering av styreskinnen slik at anholdet står i 90° i forhold til sagbladet (fig. 5).
- Fest anholdet slik at endestykket på anholdet er 3 mm fra sagbladet for at målebåndet skal vise riktig verdi (fig. 6).
- Drei svingskiven til 90°, og trekk anholdet inntil sagbladet. Juster anviser **P** slik at den viser 0 på styreskinnen (fig. 7).
- Juster benene på bukken **L** (fig. 4) slik at begge kulelagrene ligger an mot bukken.

3.6 Montering av teleskoputtrekk (Tilleggsutstyr)

- Ta ut endepluggen på anholdet og skyv teleskoputtrekket **R** inn i anholdet. Sett inn endpluggen i teleskoputtrekket (fig. 9).
- Monter låseskrue **Q** for teleskoputtrekket (fig. 8).
- Monter brakett **S** på teleskoputtrekk (fig. 9).

3.7 Montering av materialstopper (Tilleggsutstyr)

- Monter materialstopper **T** kant i kant med aluminiumsanden på teleskoputtrekket (fig.8 og 9).

3.8 Montering av fast rullebord (Tilleggsutstyr)

- Monter som anvist i fig. 10 og 11.

Montering av reglerbart rullebord

Mounting of adjustable table

Montage des Schieberollentisches

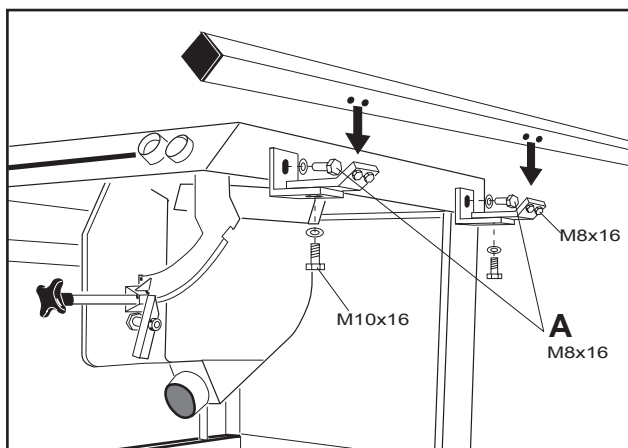


Fig. 1

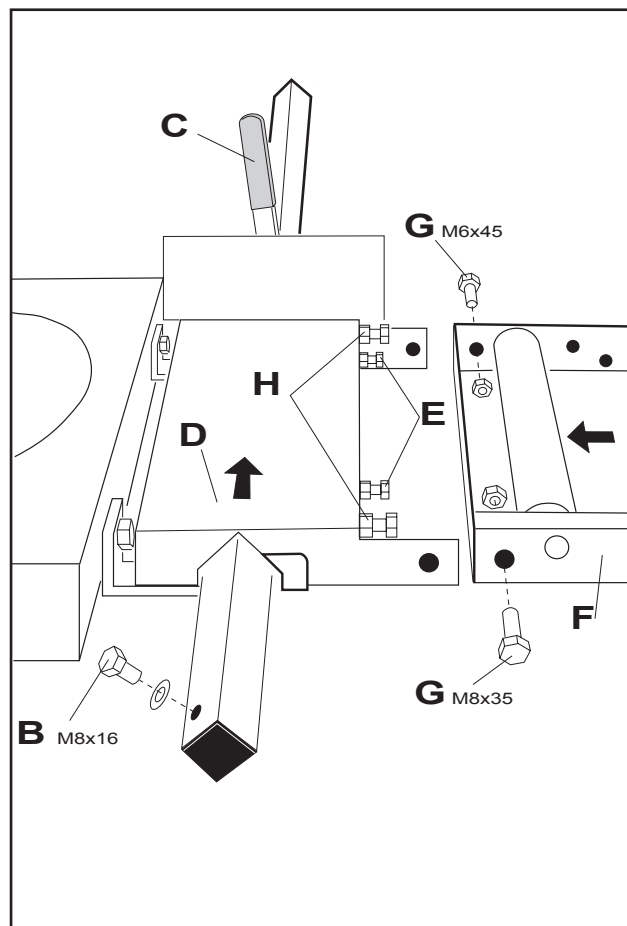


Fig. 2

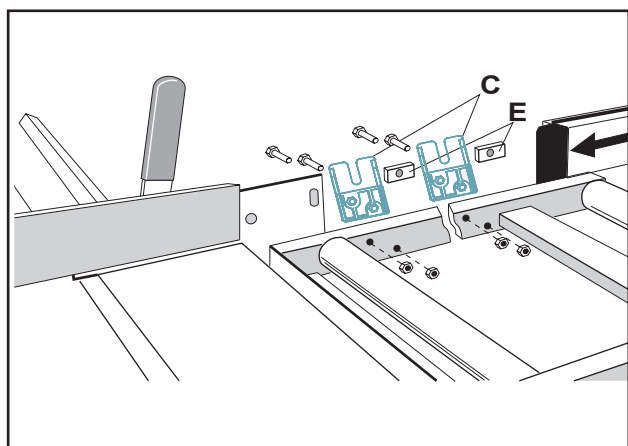


Fig. 3

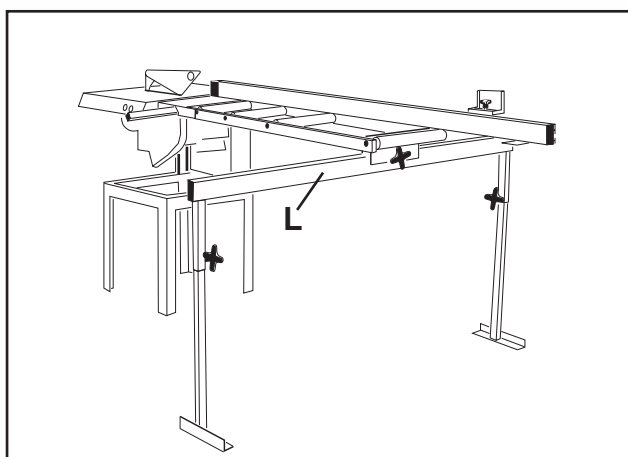


Fig. 4

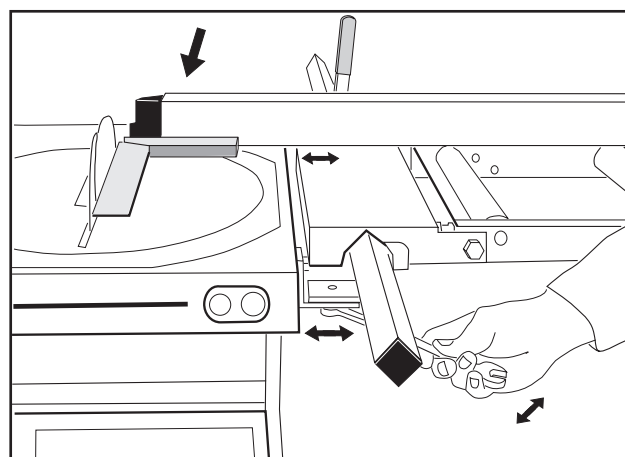


Fig. 5

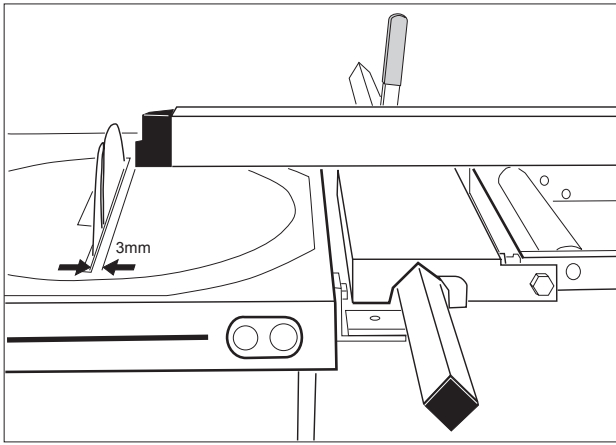


Fig. 6

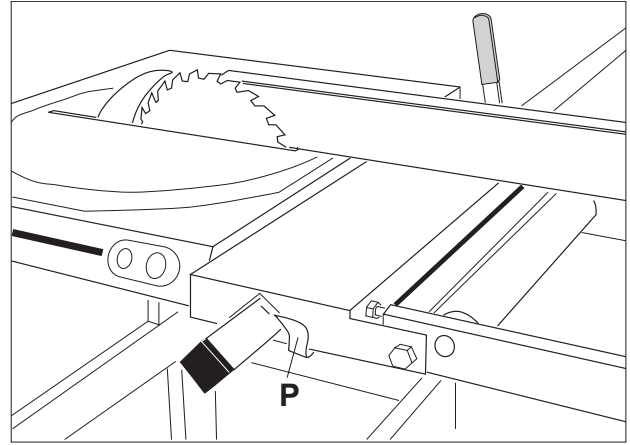


Fig. 7

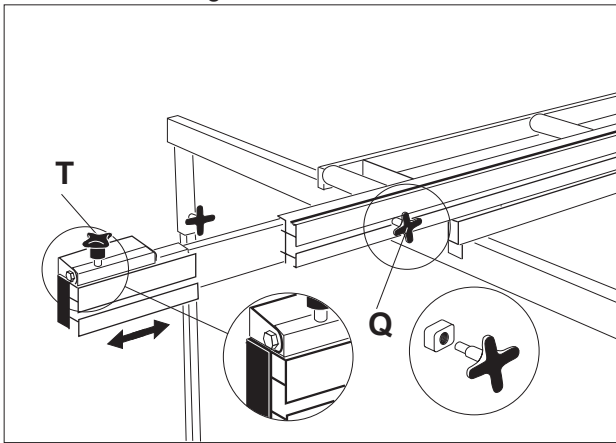


Fig. 8

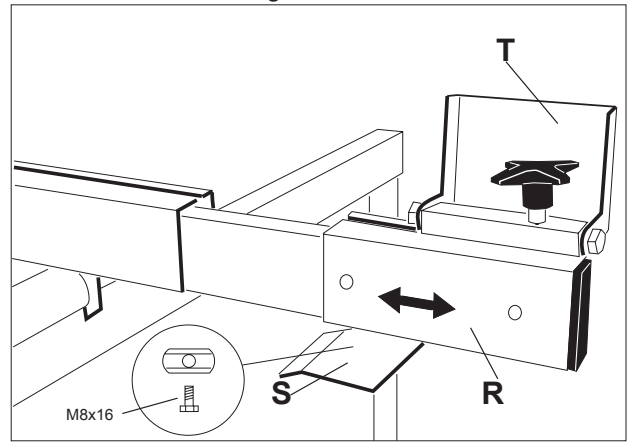


Fig. 9

Montering av fast Rullebord

Mounting of fixed table

Montage des festen Rollentischs

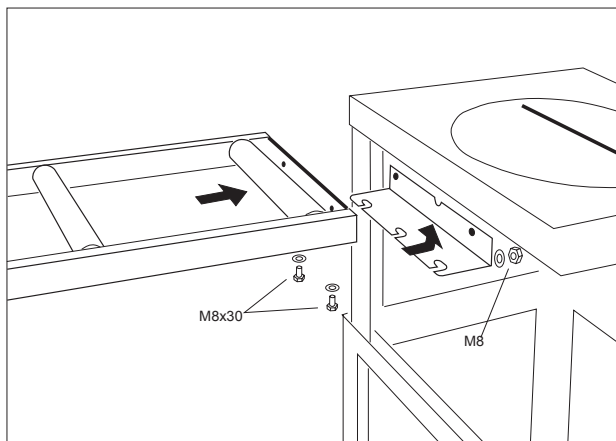


Fig. 10



Fig. 11

4. FUNKSJONER/TRANSPORT

4.1 På/Av-bryter

På fronten er sagen utstyrt med grønn startknapp og rød stoppknapp (fig. 6). Startknappen er utstyrt med et deksel som kan låses med en hengelås. I tillegg er sagen utstyrt med motorvern og nullspenningsbryter, som ved overbelastning kobler ut motoren for å unngå skade på denne. I slike tilfeller skal man la motoren kjøle seg ned en liten stund før den blir startet igjen. Prøv å unngå overbelastning av motoren.

4.2 Heving/senking av sagblad

Løs hevarmen ved å dreie på låseskruen (fig. 7). Bladet kan nå heves og senkes. Bladet kan låses i den høyde man ønsker ved å stramme til låseskruen.

NB! Ved innstilling av sagbladet skal motoren være slått av. Dette for å unngå skader på opera-tøren og sagen.

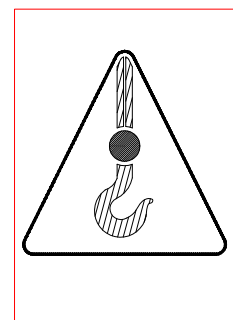
4.3 Krenning av sagbladet

Sagbladet må stå i nedsenket stilling før krenning. Ved å løse låseskruen og trykke inn arm for krengesikring (posisjons-hendelen), kan sagbladet krenge fra 0°-45° (fig. 8). Bladet innstilles og låses i ønsket krengevinkel. Les av gradene på skalaen og stram låseskruen.

4.4 Dreining av svingskiven

Svingskiven kan dreies begge veier og innstilles i ønsket kappvinkel. Svingskiven løses ved å skyve låsehendelen mot venstre (fig. 9). Drei svingskiven ved å ta tak i løftehåndtaket og innstill sagbladet i ønsket kappvinkel (avleses på sagbordet). Lås svingskiven ved å skyve låsehendelen mot høyre. For gjæring i de mest benyttede vinkler (90°, 45°, 30°, 22.5°, 15° og 0°) er det en prestopp-funksjon.

Ved løfting med kran kan festestropper plasseres diagonalt rundt bena. Hjul kan leveres som ekstrautstyr.



5. ANVENDELSE

5.1 Kapping

- Still inn ønsket kappvinkel. (pkt. 4.4 og 4.3).
- Før det lange anholdet inn til sagbladspalten og lås med låseskrue **J** (fig 10).
- Still inn øvre deksel **U** ca. **5 mm** over materialets høyde og lås med skrue **V** (fig 10).

5.2 Klyving

- Drei svingskiven til merket **90°**, slik at sagbladet står parallelt med det lange anholdet. Lås svingskiven som i pkt. 4.4. (fig. 9, 11 og 12)
- Still eventuelt inn ønsket krengevinkel på sagbladet (fig. 8 og 13).
- Hev sagbladet litt høyere enn tykkelsen på materialet som skal klyves og lås (fig. 7).
- Still inn det lange anholdet i ønsket klyvebredde og lås med hendelen **C** på fig. 14 og 15.
- La låseskruen **V** for øvre deksel **U** være løs slik at dekselets forkant ligger an mot bordplaten (fig 11). Dekselet vil da løftes av materialet, når dette føres frem.
- Start motoren og skyv materialet mot sagbladet langs det lange anholdet (fig. 11 og 12).

NB! Bruk alltid spaltekniv ved klyving, og påse at den er korrekt montert og med riktig tykkelse. (Se punkt 6.2.)

Skyv frem i jevnt og rolig tempo og reduser presset om motoren arbeider tungt. Da skånes motoren og man får en pen snittflate.

5.3 Skråkapping

- Innstill svingskiven i ønsket vinkel (fig. 16).
- Før det lange anholdet inn til sagbladspalten og lås med låseskrue **J**.
- Hev sagbladet for å kappe.

5.4 Dobbelt skråkapping

- Innstill svingskiven/sagbladet i ønsket kappvinkel.
- Lås sagbladet i ønsket krengevinkel.
- Juster det lange anholdet.
- Hev sagbladet for å kappe (fig. 17).

5.5 Fresing av fals og not

- Ved fresing **må** sagbladbeskytter være montert på sagen.
- Drei svingskiven til merket **90°** slik at sagbladet står parallelt med det lange anholdet. Lås svingskiven.
- Still sagbladet i ønsket høyde (dybde på sporet).
- Lås det regulerbare rullebordet i riktig posisjon.
- Før materialet frem langs det lange anholdet.
- Forskyv det regulerbare rullebordet for å få et bredere spor (fig. 18).

6. VEDLIKEHOLD/REPARASJON

NB! Sørg for at sagen ikke er tilkoblet strøm når vedlikeholds arbeid pågår. Enkelt vedlikehold av sagen er nødvendig for at den skal fungere tilfredstillende i lang tid.

- Bevegelige deler smøres med jevne mellomrom.
- Kontroller regelmessig at alle skruer og muttere er godt festet.
- Hold sagen og bladboksen ren for sagflis. Vær oppmerksom på motorens luftinntak og kjøleribber.
- Påse at sagbladet er i orden og hold dette rent. Skift ut bladet hvis det har sprekker eller mangler tenner. Harpiksbelegg fjernes med renssevæske.

6.1 Skifting av sagblad

- Trekk ut stikk-kontakt.
- Senk sagbladet i nederste stilling.
- Løft opp platen **B** og fell ned dekslet ved å løse de to skruene **A** i front (fig. 19).
- Løs spindelskruen med en 17 mm fast- eller ringnøkkel, mens du sperrer spindelakselen ved hjelp av en skrutrekker som stikkes gjennom hull i deksel og spindelaksel (fig. 20). Trekk ut klembrikke og sagblad. **OBS!** Spindelskruen er venstregjenget.
- Sagbladet monteres i motsatt rekkefølge. Husk riktig rotasjonsretning.

6.2 Skifting/justering av spaltekniv

- Trekk ut stikk-kontakt og fell ned deksel som i pkt. 6.1.
- Løsne festeskruen (fig. 21) og trekk spaltekniven opp (ved skifting av spaltekniv).
- Spaltekniven monteres i motsatt rekkefølge. Bruk alltid en spaltekniv som er 0,2 mm tykkere enn sagbladets stamme.
- Juster spaltekniven som vist i fig. 1 og trekk til festeskruen.

6.3 Skifting av drivrem

- Trekk ut stikk-kontakt, fjern sagblad og spaltekniv. (pkt. 6.1 og 6.2.)
- Demonter deksel ved å skru ut de 4 festeskruene når motoren står henholdsvis oppe og nede (fig. 22).
- Lirk remmen ut ved hjelp av en skrutrekker (fig. 23).
- Remmen monteres i motsatt rekkefølge.

6.4 Justering av svingskivelås

- Sett låsehendel i fristilling (fig. 24).
- Løs kontramutter **P**.
- Skru sylinderskruen **O**. mot svingskiven til en tilstrekkelig låsing oppnås når låsehendelen skyves i låsestilling.
- Trekk til kontramutteren **P**.

REPARASJON

Vedr. rutiner ved reparasjon:

- * Reparasjon av maskinen må utføres av elektriker eller på autorisert serviceverksted.

Vedr. testing av brems:

- * Bremsen på sagbladrotasjonen bør testes jevnlig. Stopptiden skal være max. 10 sek. Start/stopp 10 ganger påfølgende, og kontroller stopptiden.

7. FEILSØKING

Sagen starter ikke:

- * sjekk strømtilførselen
- * ikke benytt kabelen til flere maskiner samtidig
- * sjekk at kabelen ikke er for lang og at den har stort nok tverrsnitt
- * kontakt elektriker

Sagen vibrerer og er svak

- * sjekk at bladboksen under bordplaten er fri for flis og spon
- * sjekk at tannremmen er hel og uskadet
- * sjekk spindel
- * sjekk sagbladet for kast, og at alle tenner er hele og skarpe

Sagbladet er tungt å løfte eller går ikke helt ned

- * sjekk at ikke noe har kilt seg fast i bladboksen
- * sjekk at lagrene i universalledet og de bevegelige glidringene i hver ende av spindelen ikke sitter fast

8. GARANTI

- Garantitiden er 3 år, regnet fra kjøpsdato. Garantien på 3 år omfatter ikke elektriske komponenter, på disse er garantitiden fortsatt 1 år.
- Ernex AS/importøren forplikter seg til, i løpet av garantitiden, å utbedre mangler som skyldes feil i konstruksjon, materiale eller arbeid.
- For at en reklamasjon skal kunne behandles som garantisak, må kjøpsdato kunne dokumenteres ved kopi av faktura eller garantikort inneholdende produksjonsnummer.
- Ernex AS/importørens plikt til reparasjon eller utbedring av feil under garanti gjelder ikke slike feil eller mangler som skyldes bruk og vedlikehold i strid med brukerveiledningen.
- Garantien dekker ikke normal slitasje eller skader som skyldes uhell under bruk eller andre omstendigheter, herunder:

Feil i det elektriske anlegget på brukerstedet.

Feilkopling av tilførselsledning fra elektrisk anlegg til sag.


Inngrep i det elektriske utstyret, såsom motor, bryter, ledningsopplegg utført av ikke autorisert personale.

Feil på grunn av uforsvarlig lagring, eller transportskader.

- Det er opp til Ernex AS/importøren å avgjøre om dekning av garantiansvar skal skje ved erstatning med nye deler, repareres for Ernex AS/importørens regning på eiers sted eller sendes inn til fabrikken for utbedring.
- Kunden betaler frakt av innsendte defekte deler og Ernex AS/importøren betaler tilbakesendingen.

9. TEKNISKE DATA

Gjerdesagen 805

Produsent:	Ernex AS, Norge.
Modell:	Gjerdesagen 805.
Bordplate:	440 mm x 530 mm.
Høyde u/bukk:	440 mm.
Høyde m/bukk:	850 mm.
Transporthøyde:	560 mm.
Vekt:	48 kg.
Sagblad:	Hardmetall, Z=30, Diameter 204 mm. Senterhull Ø 30mm. Tannbredde 2,8 mm. Bladtykkelse (stamme): 1,8 mm.
Spaltekniv:	Herdet stål; tykkelse 2,2 mm.
Skjærehøyde:	70 mm i 90°(vertikal stilling). 48 mm i 45°(skrå stilling).
Motor:	1.1 kW 110 V/50 Hz 1-fas. 1.1 kW 230 V/50 Hz 1-fas. 1.1 kW 400 V/50 Hz 3-fas.
Motorturtall:	2800 omdr./min.
Spindelhastighet:	3600 omdr./min.
Periferihastighet:	Med standardblad; 38.5 m/sek.
Dimensjon ledning:	1-fas 3 x 1.5 mm ² . 3-fas 5 x 1,5 mm ² .
Sikring:	10A trege.
Bryter:	Av/På-bryter m. motorvern og nullspenningsbryter.
Kraftoverføring:	1 stk. tannrem 135L.
Støymåling 2006/42/EC:	Tomgang 79,0 dB. Belastning 84,0 dB.
 -merket:	Etter godkjenning fra Dansk Teknologisk Institut, Aarhus. Identifikasjonsnr: 0396, typeattest nr. TI-09-MD-0309.

* *Regulerbart rullebord skal i henhold til CE-forskriftene alltid benyttes på sagen.*

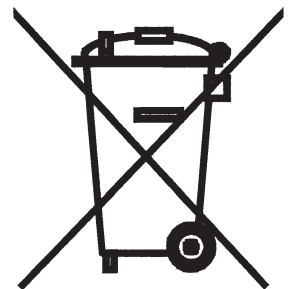
10. STANDARDUTSTYR/TILBEHØR

- Øvre sagbladbeskytter
- Underbukk.
- Hardmetallblad.
- Påskyver.

TILBEHØR

- Regulerbart rullebord inkl. styreskinne og rulleanlegg/anhold og materialstopper.*
- Teleskoputtrekk.
- Fast rullebord.
- Hjul
- Sponavsug.
- Slangesett

*** Gjerdesagens elektriske komponenter inngår i et system for retur og gjenvinning. Motor/brytersett kan derfor leveres til din forhandler når produktet kondemneres.*



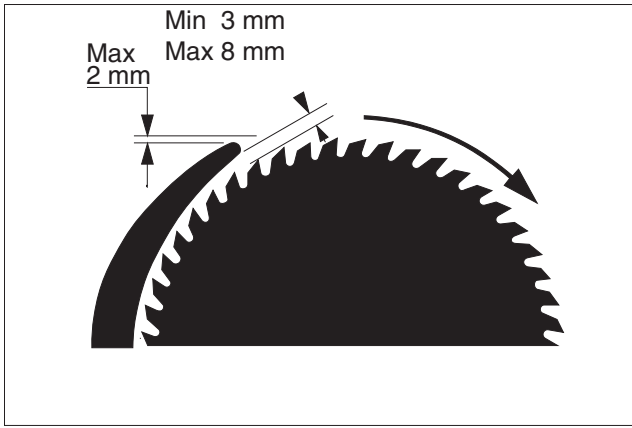


Fig. 1

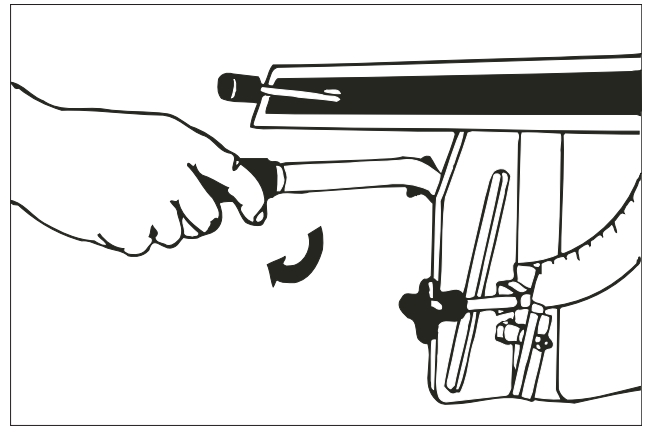


Fig. 2

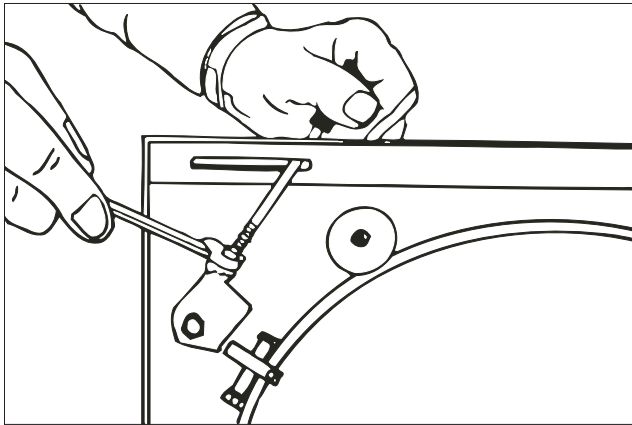


Fig. 3

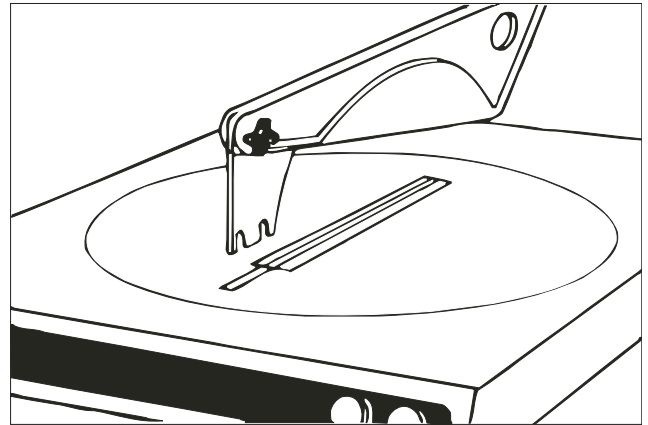


Fig. 4

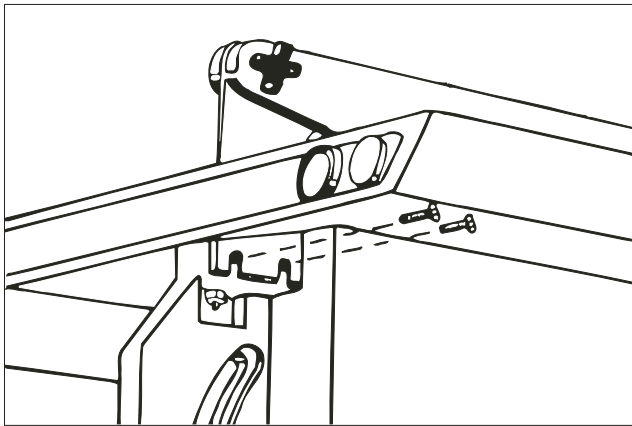


Fig. 5

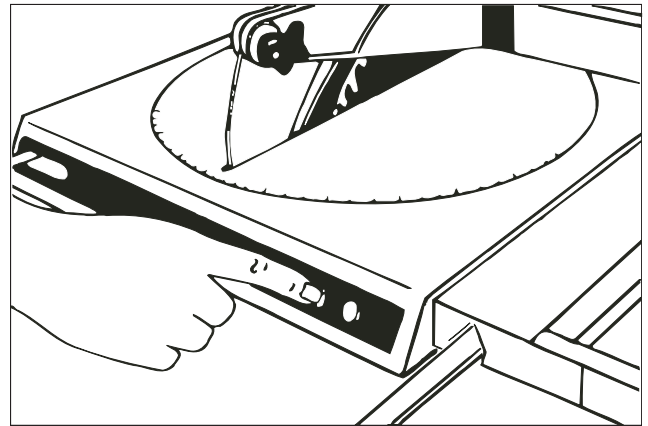


Fig. 6

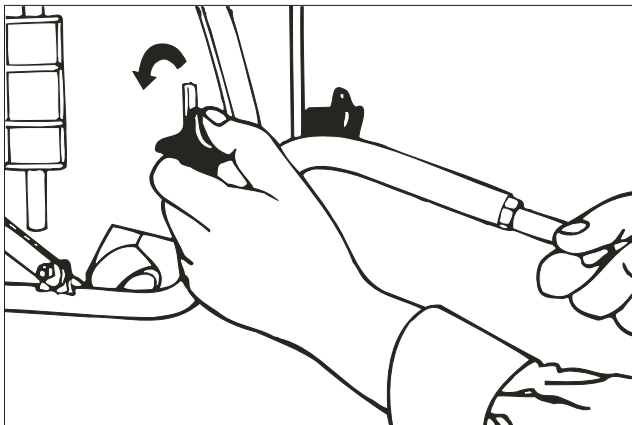


Fig. 7

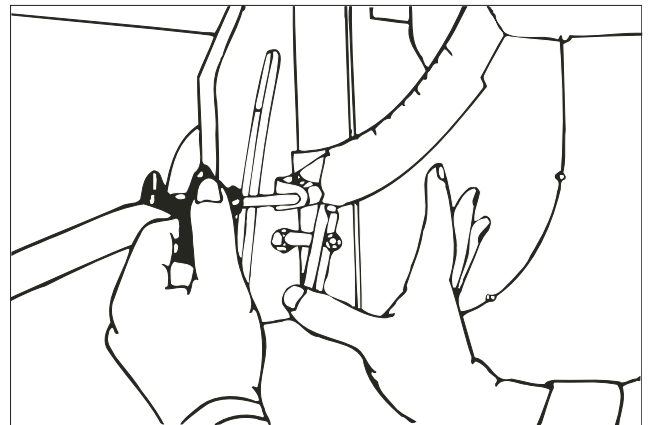


Fig. 8

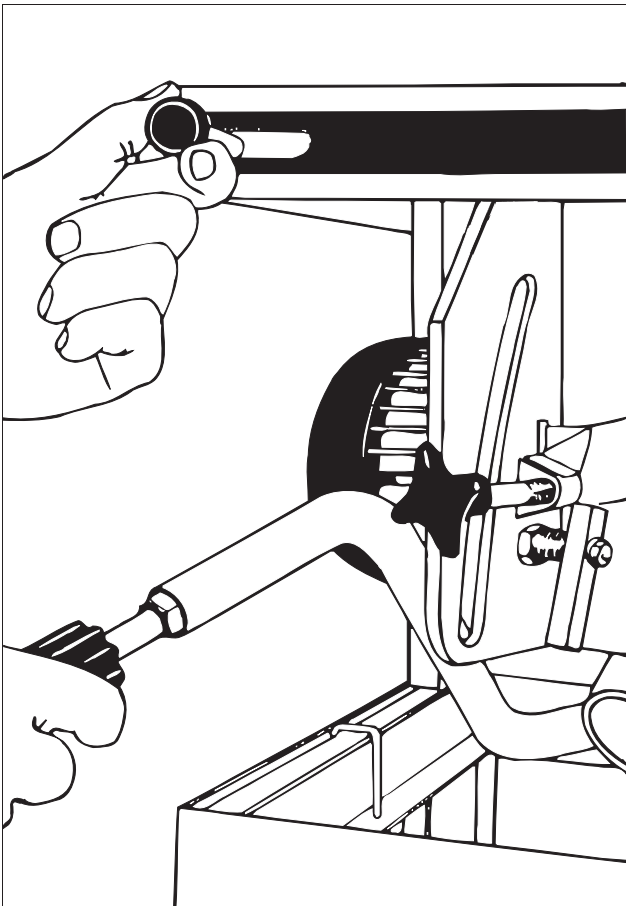


Fig. 9

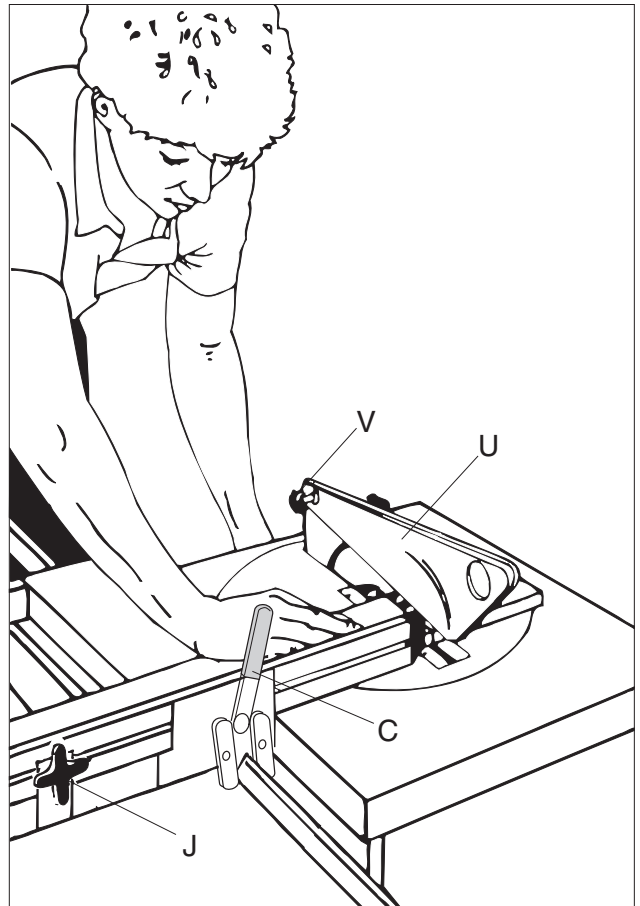


Fig. 10

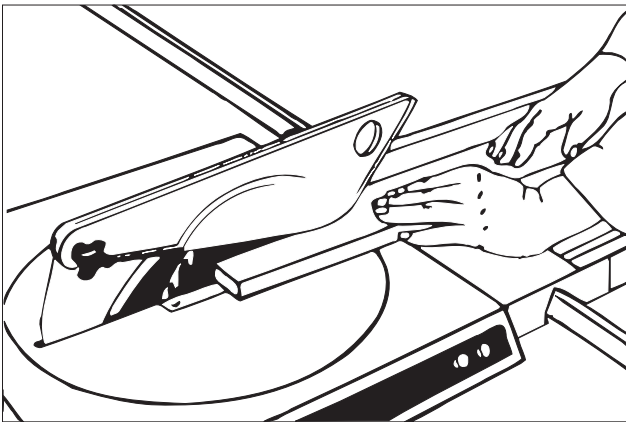


Fig. 11

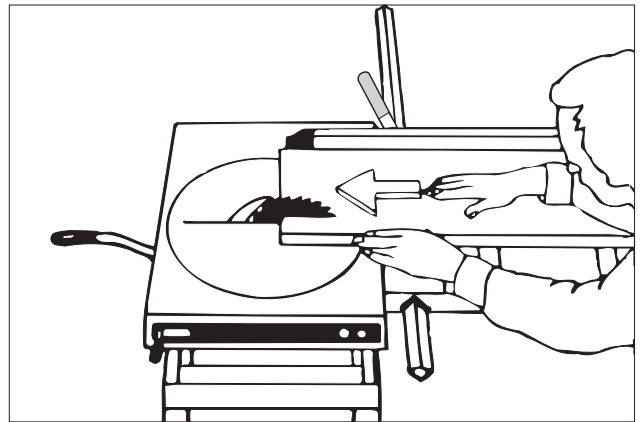


Fig. 12

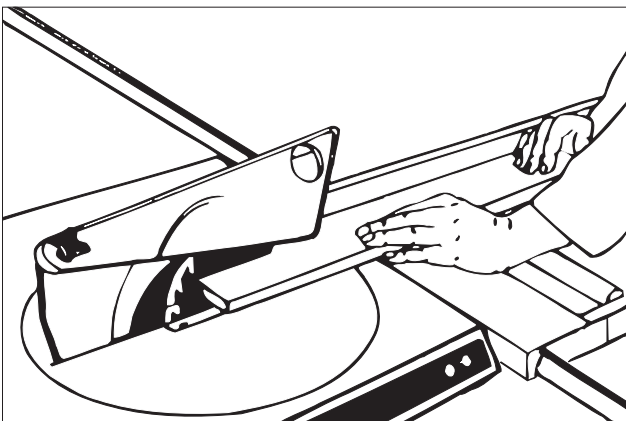


Fig. 13

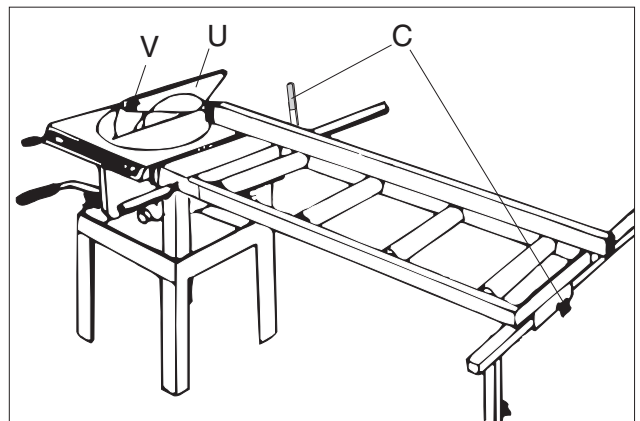


Fig. 14

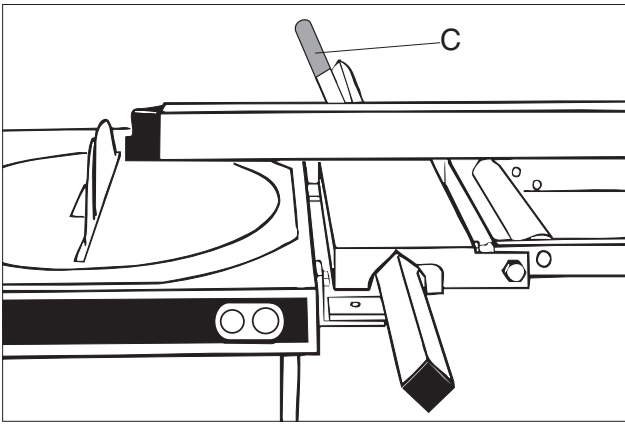


Fig. 15

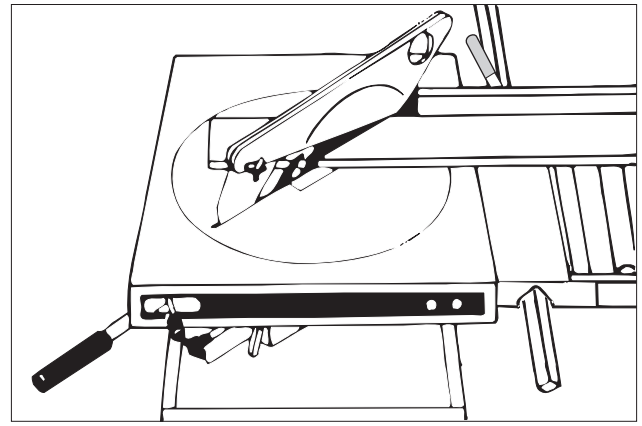


Fig. 16

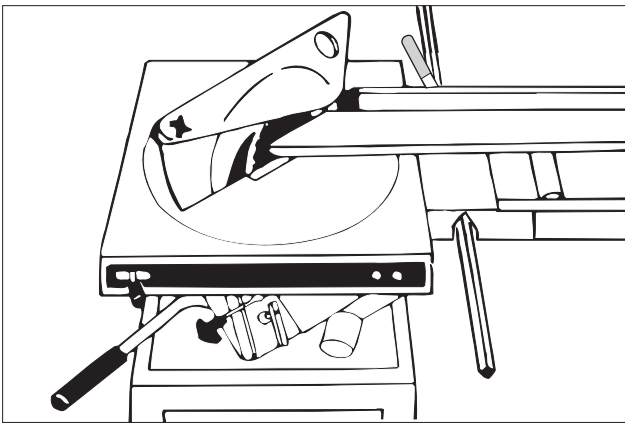


Fig. 17

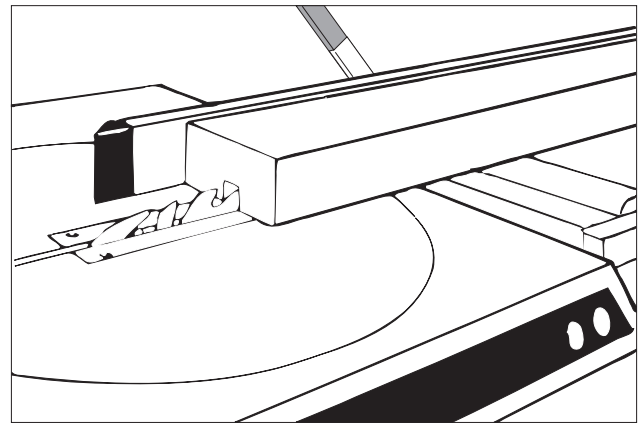


Fig. 18

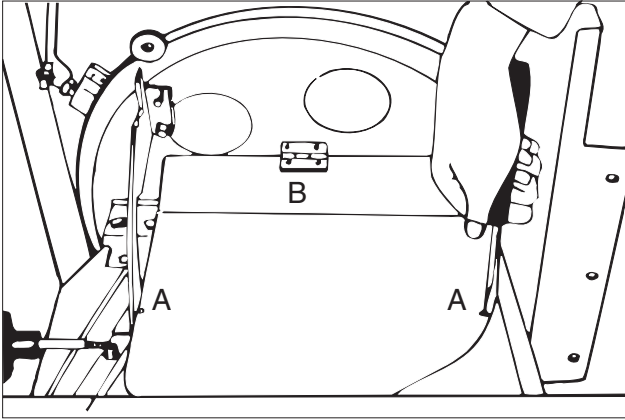


Fig. 19

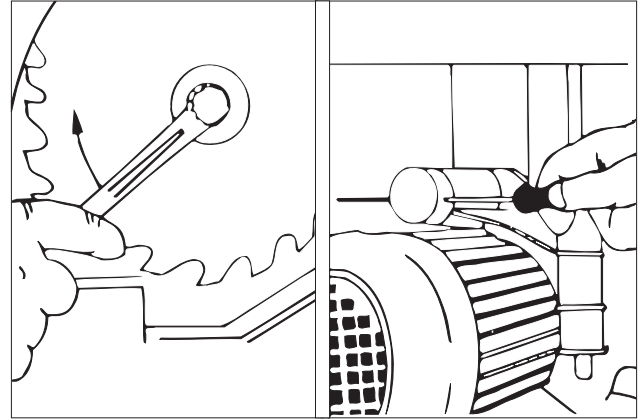


Fig. 20

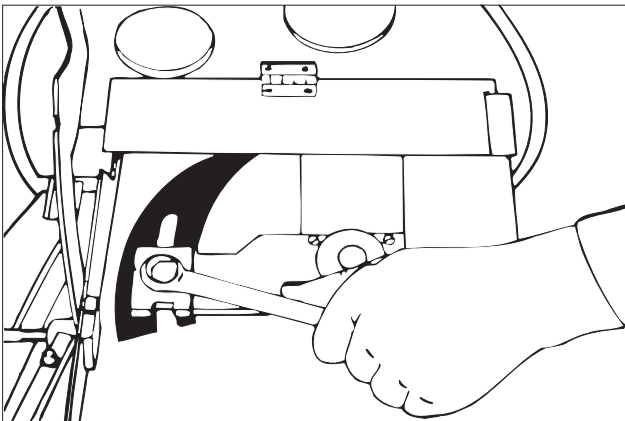


Fig. 21

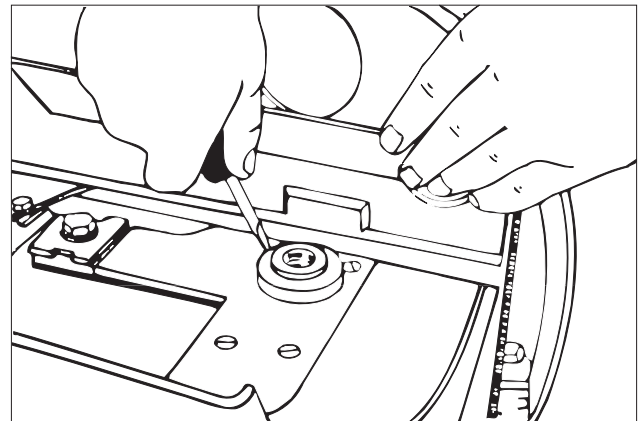


Fig. 22

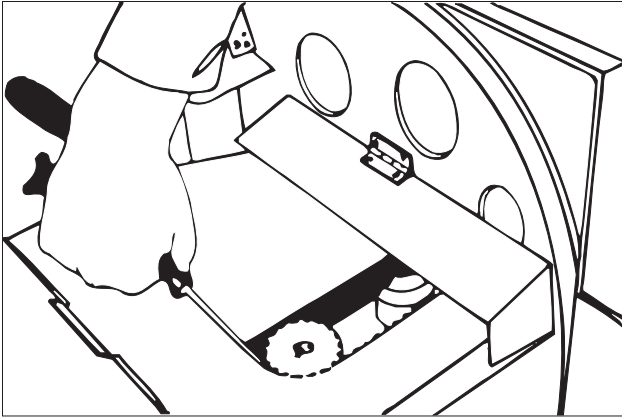


Fig. 23

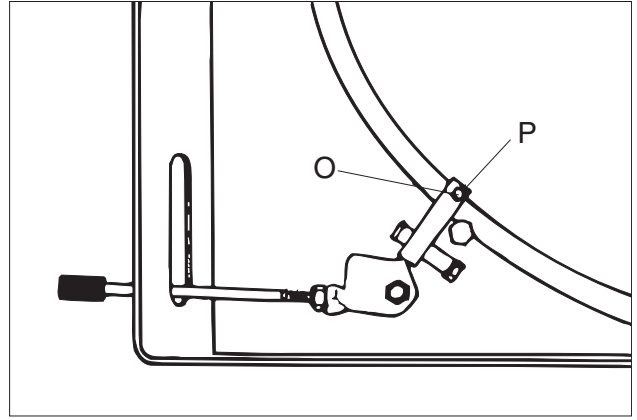
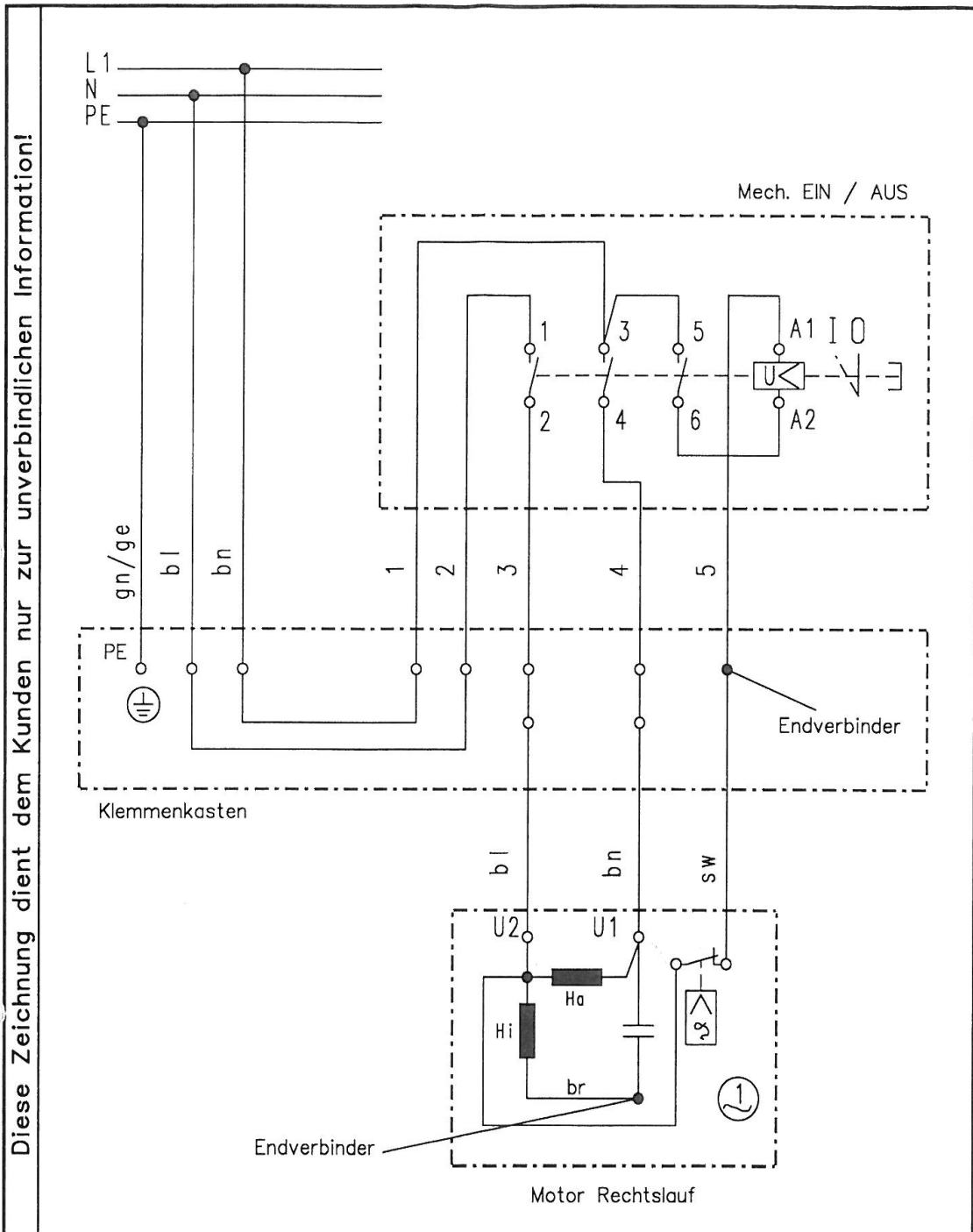


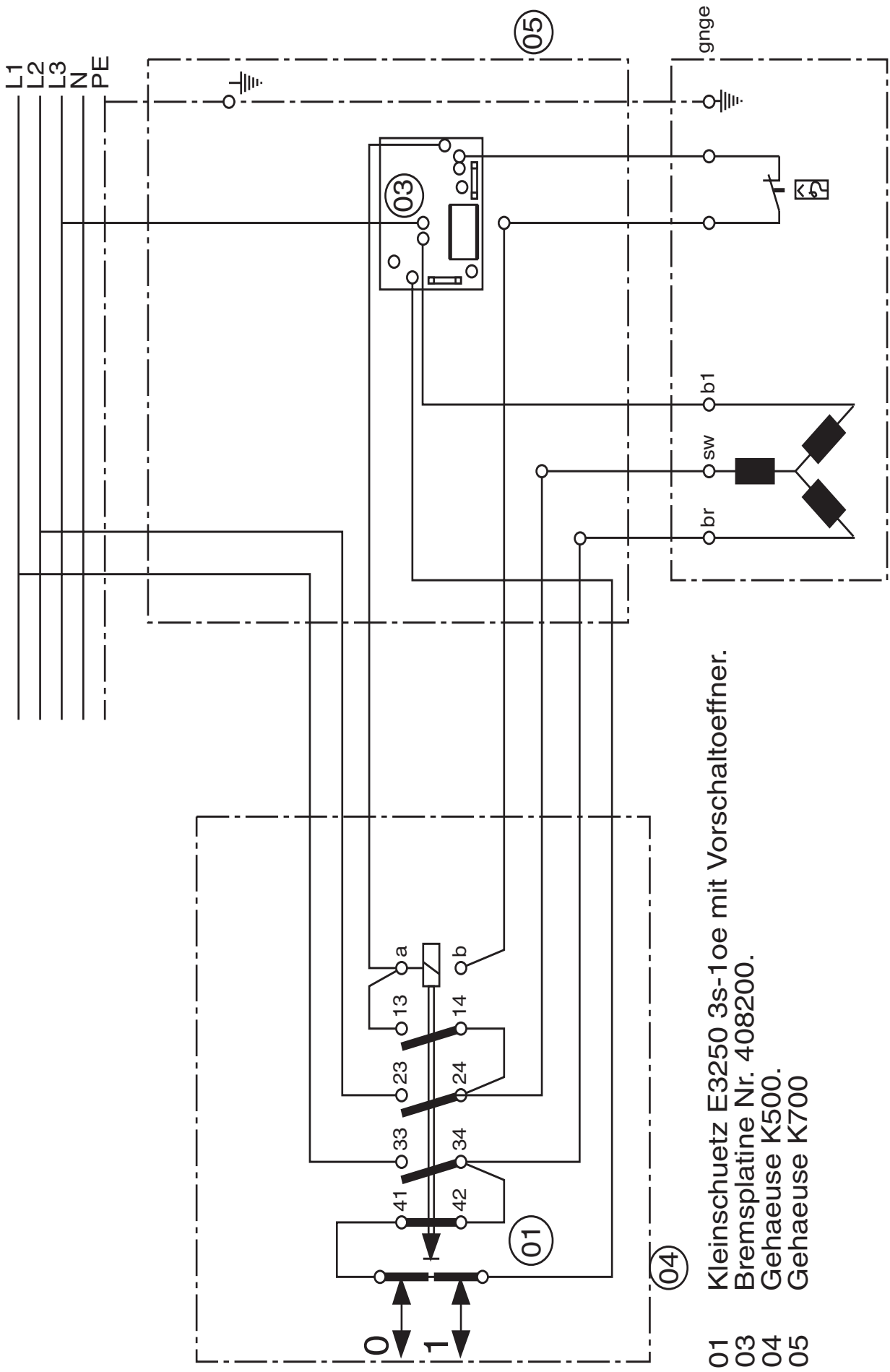
Fig. 24

805-230V/1



Schaltplan			
Klemmkasten-Kombination			
OSA mit Wicklungsthermostat			
2004	Tag	Name	
gez.	23.08.	K. Rösch	
gepr.			
Norm			
			 Tripus GmbH Kunststofftechnik Elektrotechnik 89347 Günzburg-Bubesheim
			851.304
Pos.	Änderung	Tag	Name



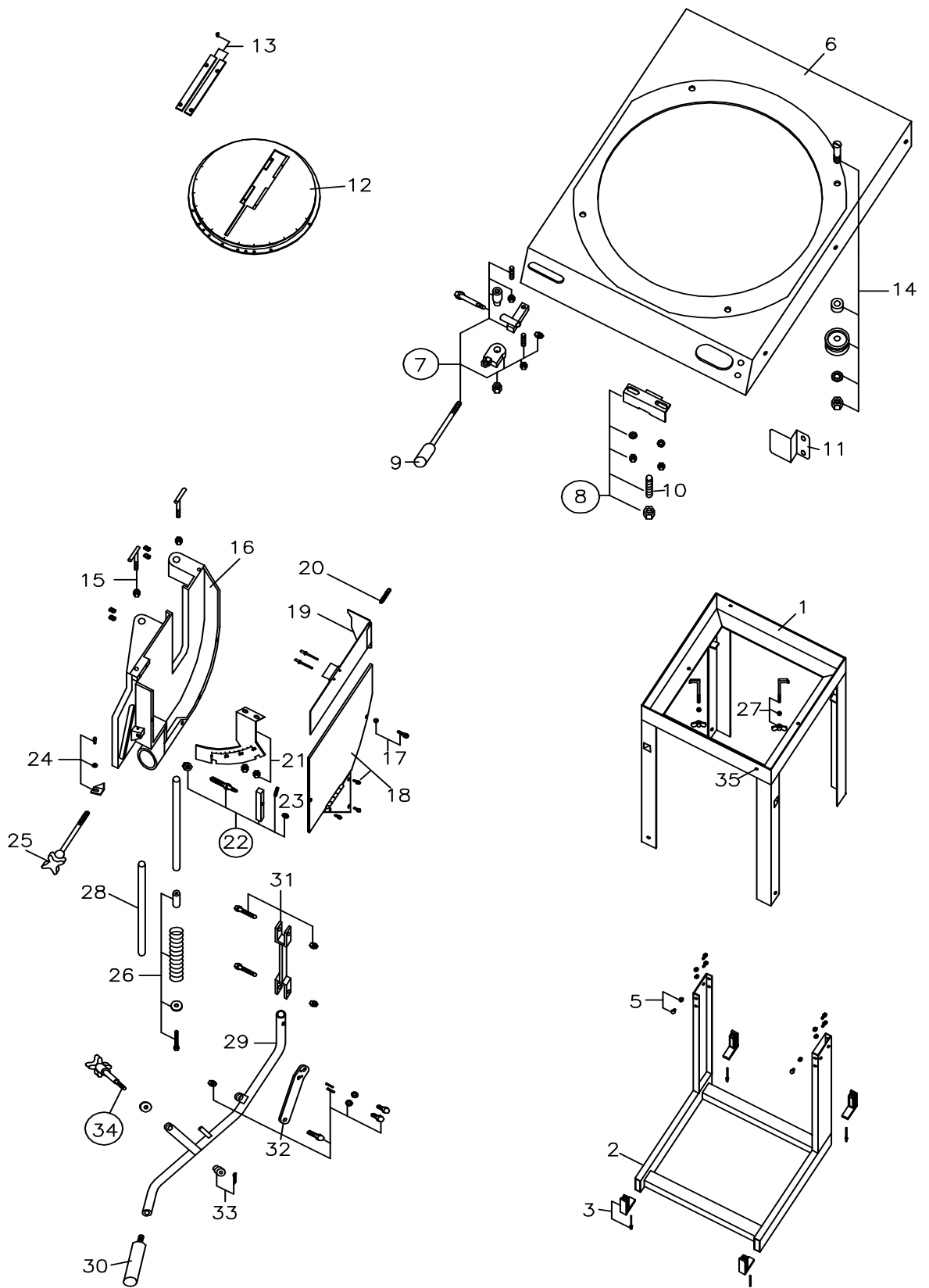


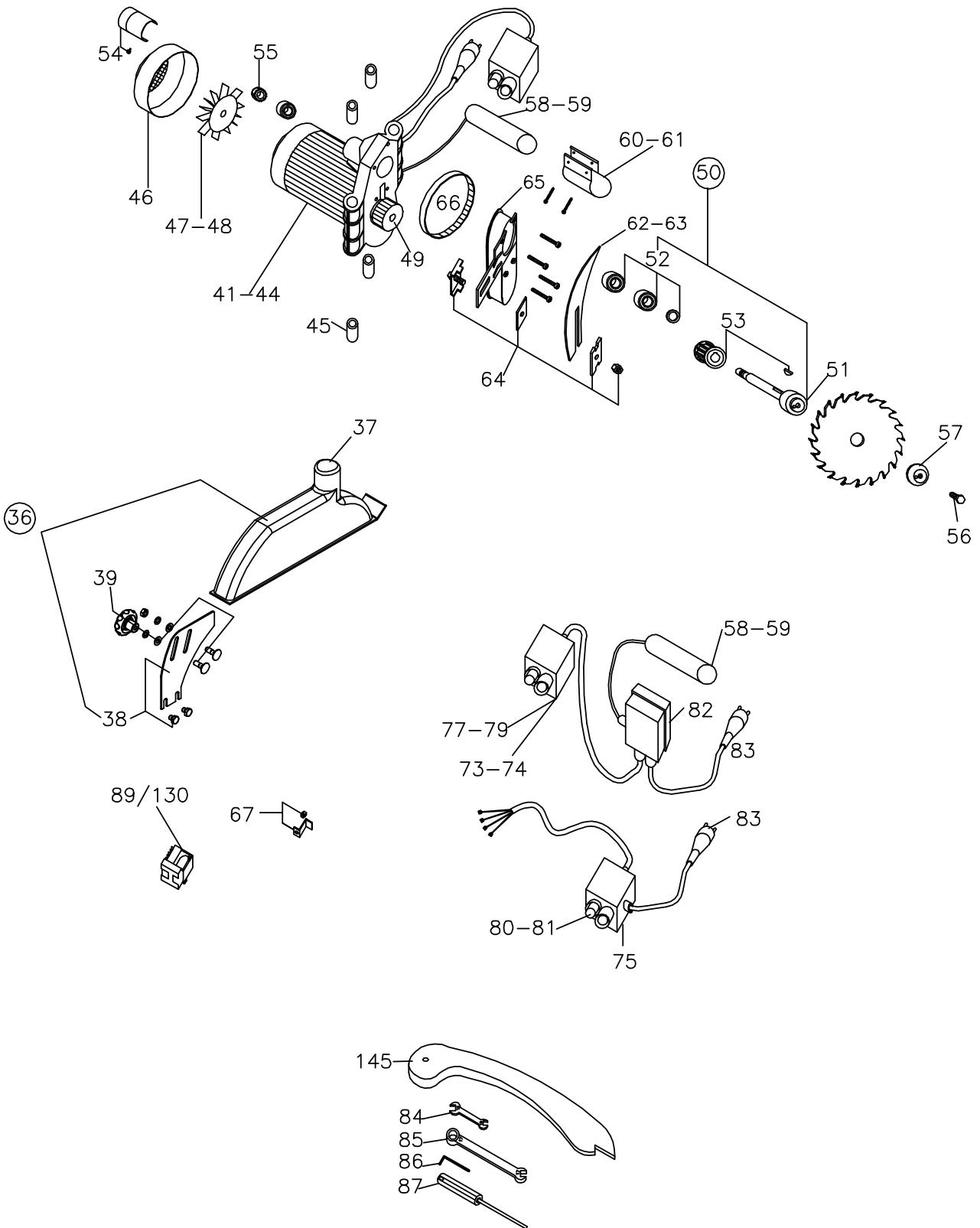
- 01 Kleinschuetz E3250 3s-1oe mit Vorschaltöffner.
- 03 Bremsplatine Nr. 408200.
- 04 Gehaeuse K500.
- 05 Gehaeuse K700

21 400V 3-fas

Pos.	Art.nr.	Tekst			
1	745 107	Gulvstativ	61	745 456	Kondensatorholder f/230V
2	745 120	Stativ	62	745 040	Spaltekniv 2.2 mm std.
3	745 029	Forblendingsplugg f/stativ (4)	63	745 041	Spaltekniv 2.5mm
5	745 683	Skruesett f/bordpl./stativ	64	745 217	Klembrikkesett f/spaltekniv
6	745 530	Bordplate	65	745 123	Remdeksel/spalteknivholder
7	745 260	Svingskivelås kompl.	66	745 028	Tannrem 135L, 15 mm
8	745 434	Svingskivepos. m/trykkstift kompl.	66	745 042	Tannrem m/stålkord
9	745 056	Hendel f/svingskivelås	67	745 268	Festebrakett f/bryter
10	745 441	Trykkstift	72	708 744	Bremsekort 230V/1-3-fas K&B
11	745 291	Deksel f/bryter	73	744 921	Bryter m/brem 120V/1-60Hz USA 00-
12	745 442	Svingskive	74	745 204	Brytersett m/kabel 110V Tr.** 86-95
13	745 216	Aluminiumslist m/skruer	75	745 580	Bryter 230V/1 u/brem K&B** 96-98
14	745 643	Lagersett f/svingskive (4)	77	745 991	Bryter 400V/3-fas m/br. K&B** 95-
15	745 060	Opphengskroker (2)	78	745 992	Bryter 110V/1-fas m/br. K&B** 95-
16	745 064	Opphengsdel	79	745 454	Bryter 230V/1-fas** Tr. 86-96/98- (1 ka)
17	745 072	Skrue f/bladdeksel	80	744 904	Bryterknapp, grønn K&B
18	745 146	Bladdeksel, nedre	81	744 911	Bryterknapp, rød K&B
19	745 126	Hengselplate	82	745 455	Koblingsboks Hann.
20	745 161	Fjær f/hengselplate	83	745 410	Kabel m/plugg
21	745 452	Gradeskala	84	745 422	Fastnøkkel 10 x 13 mm
22	745 152	Krengesett kompl.	85	745 185	Kombinasjonsnøkkel 17 mm
23	745 081	Fjær f/krengesikring	86	745 443	Sekskantnøkkel
24	745 153	Markeringspil f/krenging	87	745 187	Skrutrekker 5 x 125
25	745 054	Låseskrue f/krenging av sagblad	89	745 223	Relè 110/120V (u/brem)
26	745 057	Fjærsett f/søyleføringsaksel	130	745 221	Relè 230/400V Tripus/K&B
27	745 037	Opphengskrok f/stativ (2)	131	745 993	Relè 110V K&B
28	745 069	Søyleføringsaksel	145	745 099	Påskyver
29	745 114	Løftearm			
30	745 055	Håndtak			
31	745 117	Leddarm			
32	745 147	Overføringsarm			
33	745 033	Låsemutter m/splint	*	Før -1986	60 mm utsparring i bordplate
34	745 051	Låseskrue f/høydereg. m/låsemutter	**	Etter 1986-	67 mm " "
35	707 019	Krok f/påskyver			
36	745 197	Sagbladbeskytter kompl. (04/10-)			
37	745 210	Sagbladbeskytter (04/10-)			
38	745 257	Holder f/sagbladbeskytter (04/10-)			
39	745 043	Låseskrue f/sagbladbeskytter (04/10-)			
41	745 191	Motor m/bryter&br. 230V/1-fas**			
42	745 192	Motor m/bryter&br. 400V/3-fas*			
43	745 194	Motor m/bryter&br. 110V/1-fas**			
44	745 195	Motor 120V/1 60Hz USA	Pos. 74 - 745204		Tripus 110V 86-95
45	745 023	Lager f/søyleføring, motor (4)	Pos. 75 - 745580		K&B 230V(2 kabler)
46	745 229	Viftedeksel	Pos. 77 - 745991		K&B 400V 1995-
47	745 228	Kjølevifte	Pos. 78 - 745992		K&B 110V 1995-
48	745 224	Kjølevifte f/motor m/brem	Pos. 79 - 745454		Tripus 230V 86-96/98- (1 kabel)
49	745 027	Tannremskive, motor			
50	745 350	Spindel kompl.			
51	745 035	Spindelaksel m/klembrikke			
52	745 025	Lagersett spindel (3)			
53	745 026	Tannremskive, spindel			
54	745 392	Spindelakselkopp			
55	745 067	Akselmutter			
56	745 686	Spindelskrue M10 x 20, links			
57	745 036	Klembrikke f/sagblad			
58	745 206	Kondensator 30 MF -N			
59	745 208	Kondensator 110 MF - UK			
60	745 168	Kondensatorholder f/110V			

805

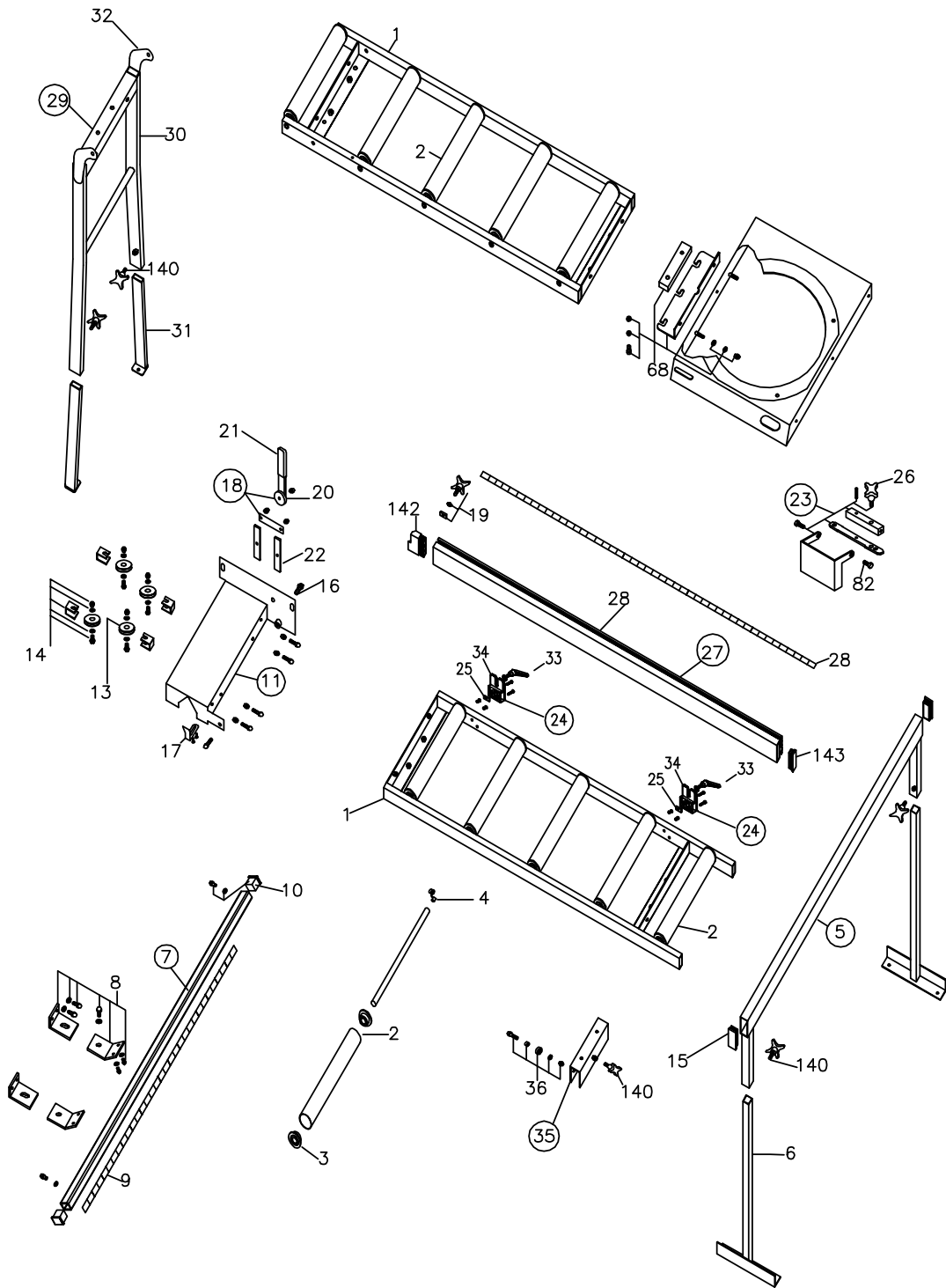




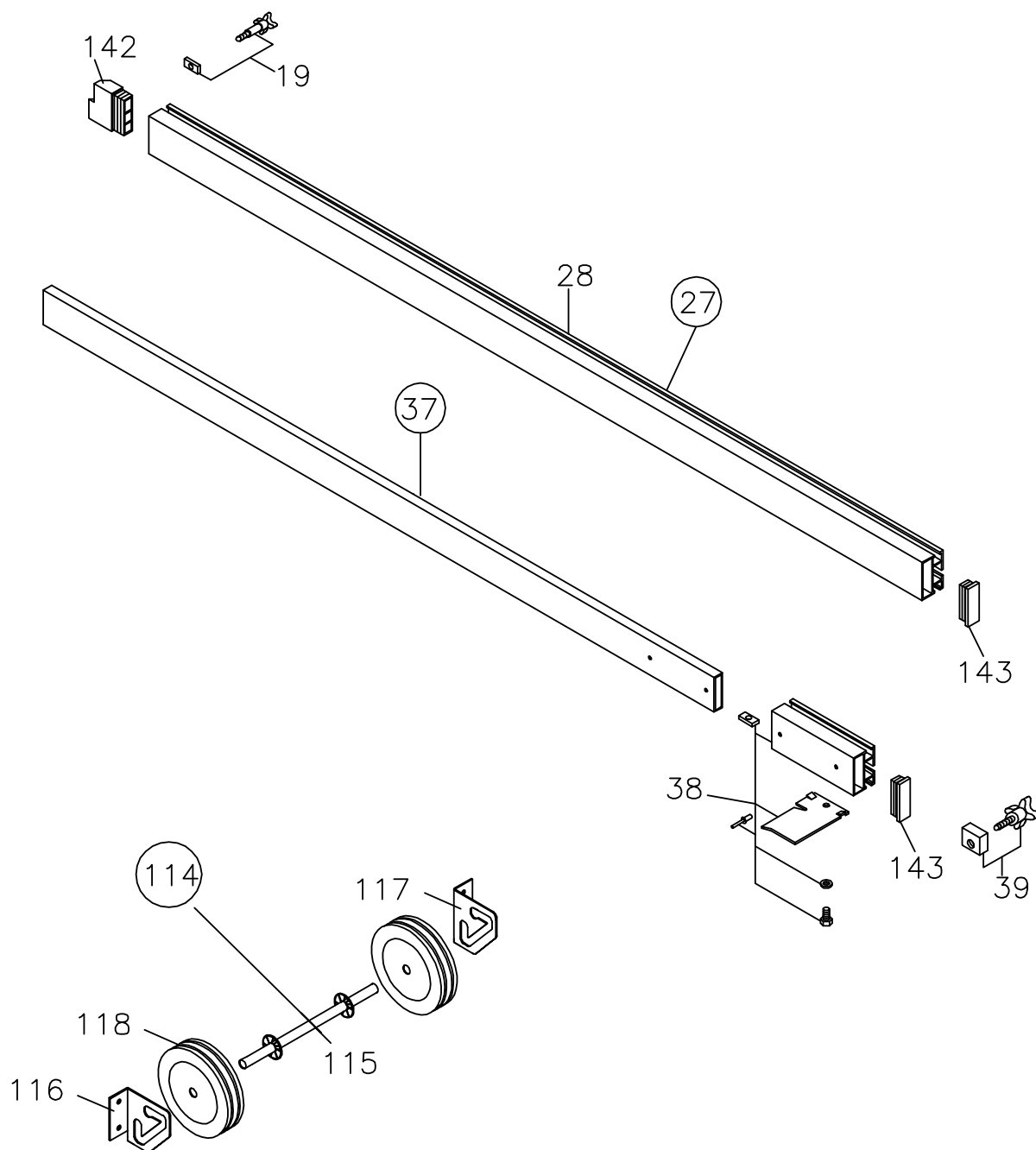
Ernex AS Deleliste Rullebord/Tilleggsutstyr Gjerdesag 805

Pos.	Art.nr.	Tekst
1	745 921	Ramme m/ruller
2	772 728	Rull m/plastlager & aksel
3	707 879	Plastlager f/rull (2)
4	772 878	Plastplugg
5	745 376	Støttebukk kompl.
6	745 310	Ben f/støttebukk
7	745 926	Styreskinne kompl. (91-)
8	745 922	Brakett m/skruer f/st.skinne (2) (91-)
9	745 746	Målebånd f/styreskinne
10	745 901	Plastplugg f/styreskinne
11	745 927	Rulleanlegg kompl. (91-)
13	745 919	Trinse m/lager f/rulleanl. (4)
14	745 965	Holder & trinse, rulleanl. (1)
15	745 923	Endeplugg, støttebukk
16	745 685	Justeringsskrue M8x35
17	745 961	Anviser f/rulleanlegg
18	745 960	Lås f/rulleanlegg kompl.
19	745 764	Låseskrue M8x14
20	745 929	Håndtak, rulleanl.lås
21	720 075	Plasthåndtak 25x5 (93-99)
22	745 959	Klemstk. f/lås r.anl. (sett)
23	745 621	Materialstopper kompl.
24	745 199	Brakett f/alu.anhold kompl. (sett à 1 stk.)
25	745 089	Mutter i alu.anhold
26	745 583	Låseskrue M8x30
27	745 622	Langt anhold kompl.
28	745 763	Målebånd f/alu.anhold
29	745 925	Skråbukk kompl.
30	745 817	Skråbukk øvre del, fast side
31	745 917	Ben f/fast bord H/V
32	745 958	Hengsle m/skruer
33	725 155	Låsespak f/alu.anhold
34	772 937	Brakett f/langt anhold
35	772 726	Bivogn kompl.
36	772 734	Lagersett f/bivogn (2)
37	945 613	Teleskopanhold kompl. Ekstrautst.
38	745 612	Endestykke f/teleskoputtrekk
39	745 584	Låseskrue f/teleskoputtrekk M12x43
47	720 074	Plasthåndtak 25x8 mm
68	745 180	Festebrakett f/fast rullebord
82	745 413	Spesialskrue M6x13
114	945 198	Hjulsats kompl. Ekstr.utst.
115	745 200	Hjulaksling
116	720 161	Hjuloppheng H.
117	720 162	Hjuloppheng V.
118	720 072	Hjul (1) (04/10-)
140	772 727	Låseskrue M10x30
142	745 462	Endestykke front f/anhold
143	745 618	Forbl.plugg f/kort anhold

Regulierbar & fast rullebord/Adj. & fixed table
Schieberollentisch & Fester Rollentisch 805



805-Till.utstyr/Options/Sonderzubehör



Gjerdesagen: 805-12-/16-/2003



SAMSVARSERKLÆRING
CONFORMITY DECLARATION
KONFORMITÄT SERKLÄRUNG
KONFORMITETSINTYG
DICHIARAZIONE DI CONFOMITA

Fabrikant - Manufacturer - Hersteller - Produttore: **Ernex AS**
Adresse - Adress - Anschrift - Indirizzo: **1792 Tistedal**

Erklærer herved at :

Maskin: Mod.: Nr.:

Som er omfattet av denne erklæring, er fremstilt i overensstemmelse med Rådets direktiv 2006/42/EF, 2006/95/EF og EN 1870-5:2002. Det bemyndigede organ: Dansk Teknologisk Institut, Århus, identifikasjons Nr.: 0396, har prøvet denne maskinen i følge typeattest Nr. TI-09-MD-0309, TI-09-MD-0310, TI-09-MD-0312 og TI-09-MD-0313.

We hereby declare that:

Machine: Mod.: Nr.:

Which is covered by this declaration is manufactured in conformity with the Commission's instructions 2006/42/EF, 2006/95/EF and EN 1870-5:2002. The notified body: Dansk Teknologisk Institut, Aarhus, identification No.: 0396, has examined this machine according to approval certificate No. TI-09-MD-0309, TI-09-MD-0310, TI-09-MD-0312 and TI-09-MD-0313.

Erklært hiermit :

Die Maschine: Mod.: Nr.:

Die diese Erklärung betrifft wurde in konformität mit den Richtlinien vom Rat der Europäischen Gemeinschaften 2006/42/EF, 2006/95/EF u. EN 1870-5:2002. Notifizierte Stelle: Dansk Teknologisk Institut, Århus, Identifikations Nr.: 0396, hat diese Maschine geprüft, Bescheinigung durch das Typattest Nr. TI-09-MD-0309, TI-09-MD-0310, TI-09-MD-0312 u. TI-09-MD-0313

Försäkrar härmed att :

Maskin: Mod.: Nr.:

Vilken innefattas i denna deklaras, är tillverkad i överensstämmelse med Maskindirektiv 2006/42/EF, 2006/95/EF och EN 1870-5:2002. Bemyndigat organ: Dansk Teknologisk Institut, Aarhus, identifikations Nr.: 0396, vilket prøvet denna maskin enl. Provningscertifikat Nr. TI-09-MD-0309, TI-09-MD-0310, TI-09-MD-0312 och TI-09-MD-0313.

Con la presente si dichiara che la :

Macchina: Mod.: N.:

Oggetto della presente dichiarazione è prodotta in conformità alla direttiva della Commissione 2006/42/EF, 2006/95/EF e EN 1870-5:2002. L'ente notificato: Dansk Teknologisk Institut, Aarhus, N. di identificazione: 0396, ha esaminato il macchinario come da certificato di approvazione N. TI-09-MD-0309, TI-09-MD-0310, TI-09-MD-0312 e TI-09-MD-0313.

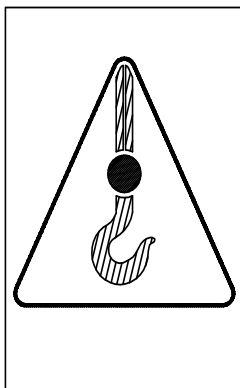
Tistedal,
Jan Håkon Hansen

.....

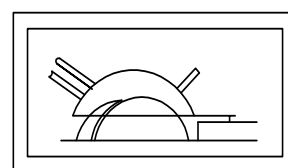
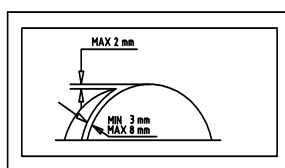
Skjema nr. 134

15. PRODUKTMERKING

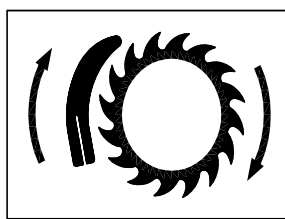
Anvisning for heising.
 Direction for lifting.
 Anweisung über Hochhebung.



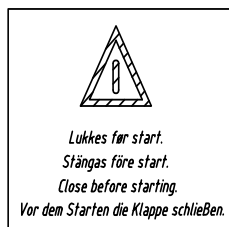
Justering av bladbeskytter og spaltekniv.
 Adjustment of hood and riving knife.
 Anweisung über Einstellung
 von Schutzhaube u. Spaltkeil.



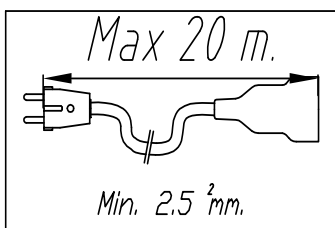
Rotasjonsretning.
 Direction of rotation.
 Anweisung über Drehrichtung.



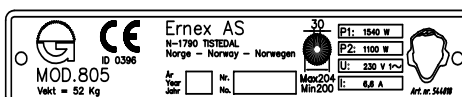
Anvisning for vern.
 Direction for blade cover.
 Anweisung über Sägeblattdeckel.



Anbefalt tilførselskabel.
 Recommended extension of cord dim.
 Empfehlung von Zuleitung Dim.



Typeskilt med anvisinger.
 Type plate with info.
 Kennzeichen Schild mit Anweisung.



Importers:

Sverige/Sweden: **Aspelin Motek AB**
 Fabriksgatan 11, Box 10, SE-63102 Eskilstuna
 Tel.: +46 16 200 2000, Fax: +46 16 153029
 E-mail: kundservice@motek.se
www.motek.se

Sverige/Sweden: **Luna Verktyg & Maskin AB**
 Sandbergsvägen 1, SE-441 80 Alingsås
 Tel.: +46 322 606000, Fax: +46 322 606443
 E-mail: luna@luna.se
www.luna.se

Danmark/Denmark: **Junget A/S**
 Sigma 3, Søften, DK-8382 Hinnerup
 Tel.: +45 893 65500, Fax: +45 893 65555
 E-mail: junget@junget.dk
www.junget.dk

Finland/Finland: **Oy Mechelin Co. AB**
 Mekaanikonkatu 13, SF-00880 Helsinki
 Tel.: +358 9755151, Fax: +358 975515252
 E-mail: myynti@mechelin-company.fi
www.mechelin-company.fi

Island/Iceland: **Björn Gudmundsson & Co.**
 Laugavegi 29, IS-101 Reykjavík
 Tel.: +354 124321, Fax: +354 5624346
 E-mail: brynja@brynja.is
www.brynja.is

Holland/Netherlands: **Gjerde B.V.**
 Mors 9, NL-7151 MX Eibergen
 Tel.: +31 545 472855, Fax: +31 545 472865
 E-mail: info@gjerde.nl
www.gjerde.nl

Tyskland/Germany: **Hüllinghorst
 Maschinenhandel GmbH & Co. KG**
 Höfeweg 70, DE-33619 Bielefeld
 Tel.: +49 5219110612, Fax: +49 5219110699
 E-mail: jens@huellinghorst.de
www.huellinghorst.de

Tyskland/Germany: **Eumacop eG**
 Johann-Friedrich-Böttger Str. 21,
 DE-63322 Rödermark
 Tel.: +49 607489170, Fax: +49 6074891717
 E-mail: info@eumacop.de

Estland/Estonia: **AS Nava**
 Peterburi Tee 56 B, EE-11415 Tallinn
 Tel.: +372 621 1360, Fax: +372 621 1361
 E-mail: info@nava.ee
www.nava.ee

Ungarn/Hungary: **Csiba Kft.**
 Rohonco u., PF. 130, H-9730 Köszeg
 Tel.: +36 943 62731, Fax: +36 943 61384
 E-mail: house@csiba.hu
www.csiba.hu

Latvia/Latvia: **MekoTex SIA**
 Pārslas St. 3/5, LV-1002 Riga
 Tel.: +37 17616018, Fax: +37 17616019
 E-mail: uldis@mekotex.lv
www.mekotex.lv

Produsent:

**Ernex AS**

Bjørnstadgt. 7, N-1792 Tistedal, Norway.
 Tlf. +47-69 17 83 30, Fax +47-69 17 83 60
 E-mail: ernex@ernex.no - www.ernex.no

2011